

- LEGENDA:**
- 1.1 - Nave central
 - 1.2 - Abside maior - Altar-mor
 - 1.3 - Pia baptismal
 - 2.1 - Sacristia
 - 2.2 - Absidiolo lateral Norte (evangelho)
 - 3 - Absidiolo lateral Sul (epistola)
 - 4 - Fachada original Sul da antiga igreja
 - 5 - Torre
 - 6 - Portico mudéjar
 - 7.1 - Compartmento (lojas)
 - 7.2 - Compartmento (lojas)
 - 7.3 - Compartmento (lojas)
 - 7.4 - Compartmento (lojas)
 - 7.5 - Compartmento (possível corte)
 - 7.6 - Garagem / armários
 - 7.7 - Forno
 - 8 - Logradouro

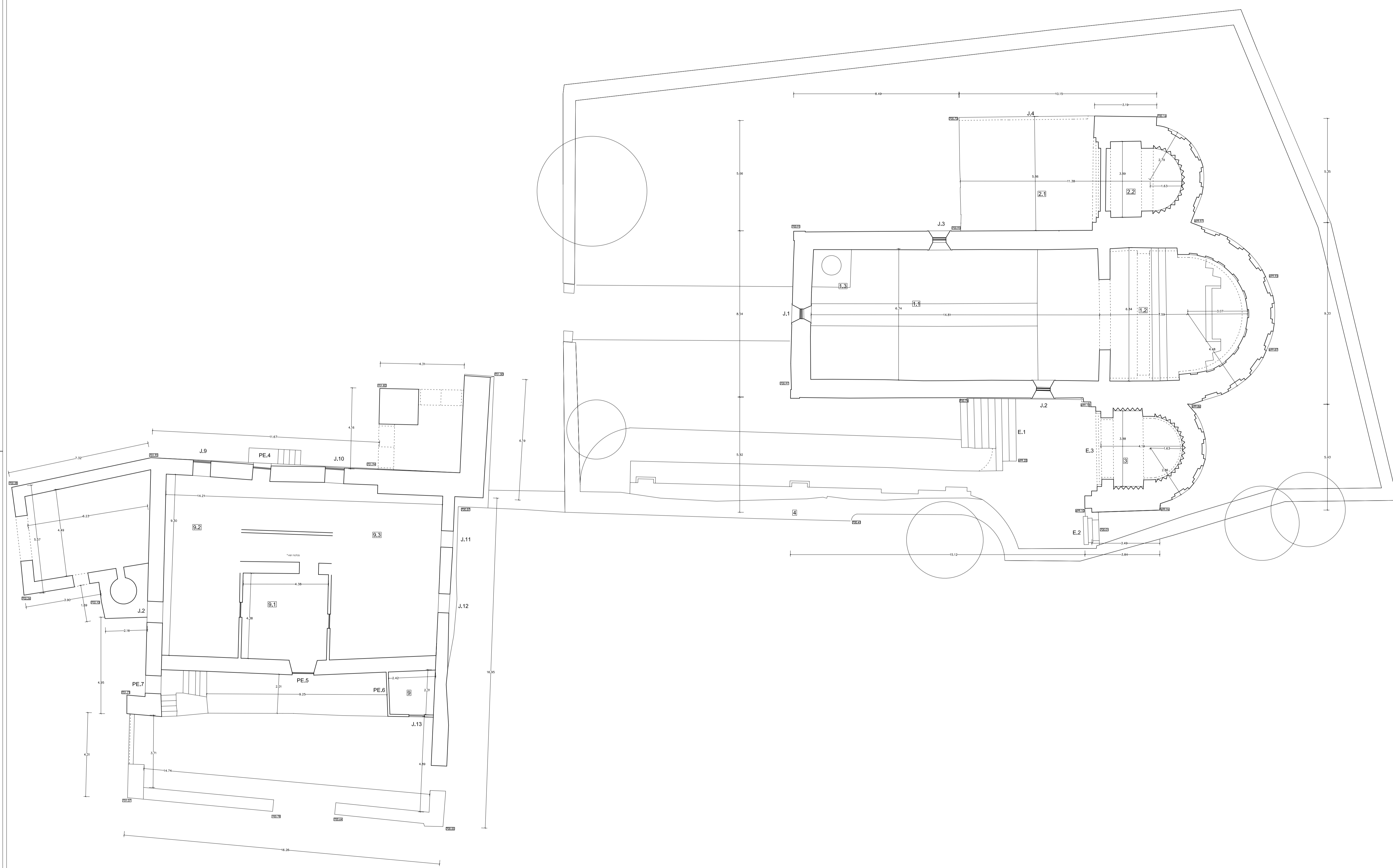
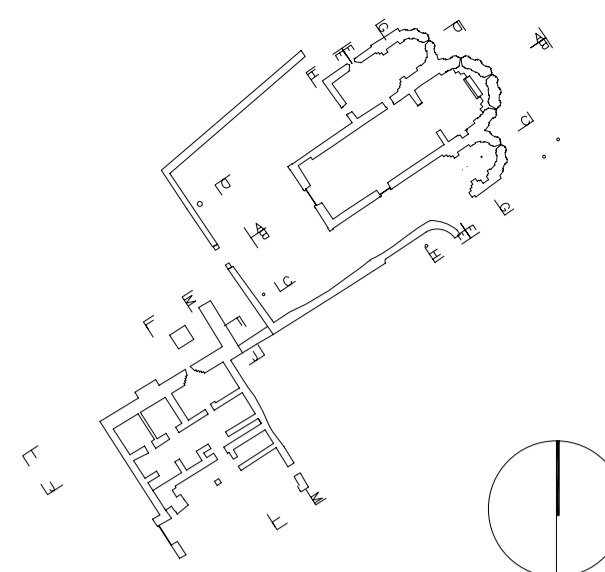
Notas:
 Os desenhos da Igreja, da Casa das Oficinas, e da Torre Velha foram feitos de um levantamento topográfico referenciado ao desenho da folha LA.00.
 A Casa das Oficinas e a Torre Velha, apesar de se implantarem topograficamente sobre esse levantamento, foram essencialmente alvo de medições directas.

local e obra
 Igreja de São Salvador de Castro de Avelãs, Bragança;
 1.1.08.04.02.09
 Monumento Nacional Dec. 16 Junho 1910, DG 136 de 23 de Junho 1910
 Elaboração de levantamento arquitectónico da igreja, casa das oficinas, e Torre Velha

requerente
 IPPAR - Instituto Português do património Arquitectónico



designação Planta nível N1		desenho nº	
data Outubro 2007	fase 2ª fase	arquitecto coordenador Susana Gandreia	arquitectos colaboradores Dinis C.S. Mano
escala 1:100		LA.01.b	



LEGENDA:

- 1.1 - Nave central
- 1.2 - Abside maior - Altar-mor
- 1.3 - Plo baptisma
- 2.1 - Sacristia
- 2.2 - Abside lateral Norte (evangelho)
- 3 - Abside lateral Sul (epistola)
- 4 - Fachada original Sul da antiga igreja
- 5 - Torre
- 6 - Portico mudéjar
- 7.1 - Compartmento (lojas)
- 7.2 - Compartmento (lojas)
- 7.3 - Compartmento (lojas)
- 7.4 - Compartmento (lojas)
- 7.5 - Compartmento (possível corte)
- 7.6 - Garagem / armazem
- 7.7 - Forno
- 8 - Logradouro
- 9 - Compartmento (possível inst. sanitária)
- 9.1 - Compartmento ("piso nobre")
- 9.2 - Compartmento (zonas não acessíveis)
- 9.3 - Compartmento (zonas não acessíveis)

Notas:
Os desenhos da Igreja, da Casa das Oficinas, e da Torre Velha foram fruto de um levantamento topográfico referenciado ao desenho da folha LA.00.
A Casa das Oficinas e a Torre Velha, apesar de se implantarem topograficamente sobre este levantamento, foram essencialmente alvo de medições directas.
O interior da Casa das Oficinas está representado apenas na parte que oferece condições de segurança internas para o seu levantamento.

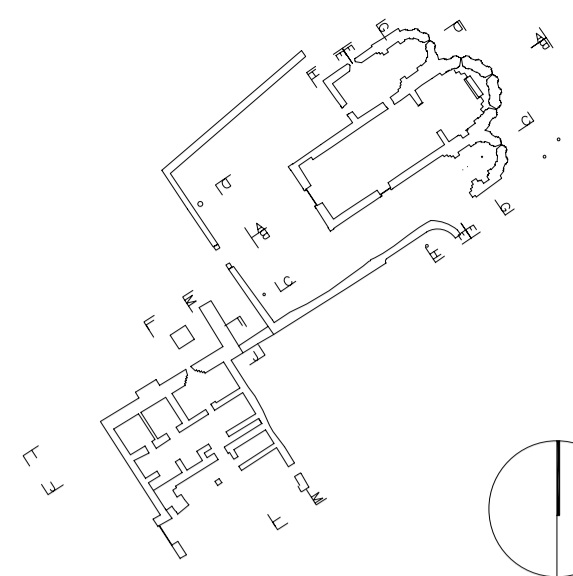
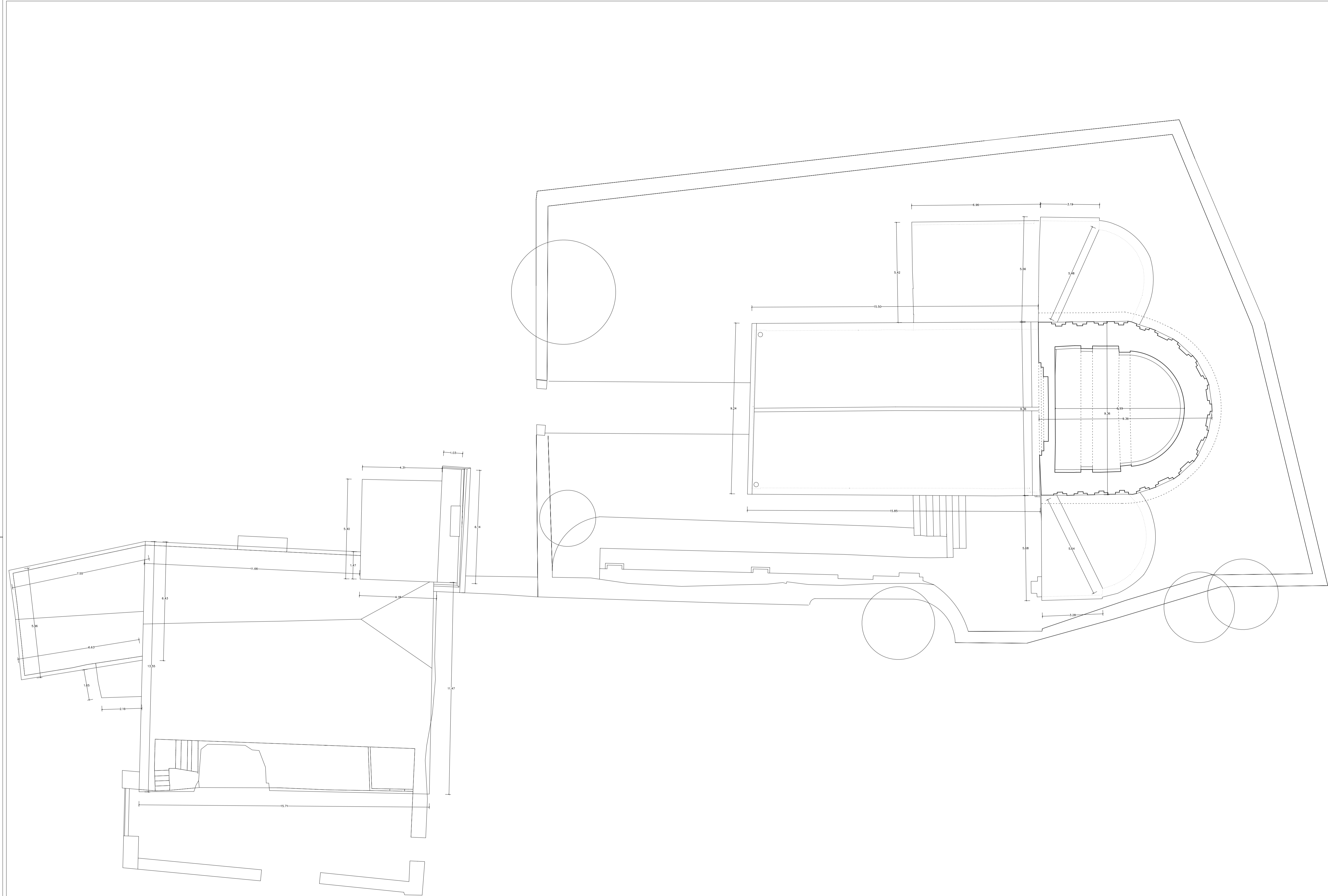
local e obra
Igreja de São Salvador de Castro de Avelãs, Bragança;
1.1.08.04.02.09
 Monumento Nacional Dec. 16 Junho 1910, DG 136 de 23 de Junho 1910
 Elaboração de levantamento arquitectónico da igreja, casa das oficinas, e Torre Velha

requerente
 IPPAR - Instituto Português do património Arquitectónico

designação
Planta nível N2

designo nº

data Outubro 2007 fase 2ª fase arquitecto coordenador Susana Gandreia arquitectos colaboradores Denis C.S. Mano escala 1:100 | **LA.02.b**



Notas:
Os desenhos da Igreja, da Casa das Oficinas, e da Torre Velha foram fruto de um levantamento topográfico referenciado ao desenho da folha LA.00.

A Casa das Oficinas e a Torre Velha, apesar de se encontrarem topograficamente sobre este levantamento, foram essencialmente alvo de medições directas.

O interior da Casa das Oficinas está representado apenas na parte que ofereceu condições de segurança mínimas para o seu levantamento.

local e obra

Igreja de São Salvador de Castro de Avelãs, Bragança;
1.1.08.04.02.09
Monumento Nacional Dec. 16 Junho 1910, DG 136 de 23 de Junho 1910

Elaboração de levantamento arquitectónico da Igreja, casa das oficinas, e Torre Velha

requerente

IPPAR - Instituto Português do património Arquitectónico



designação

Planta N3

desenho nº

data

Outubro 2007

fase

2ª fase

arquitecto coordenador

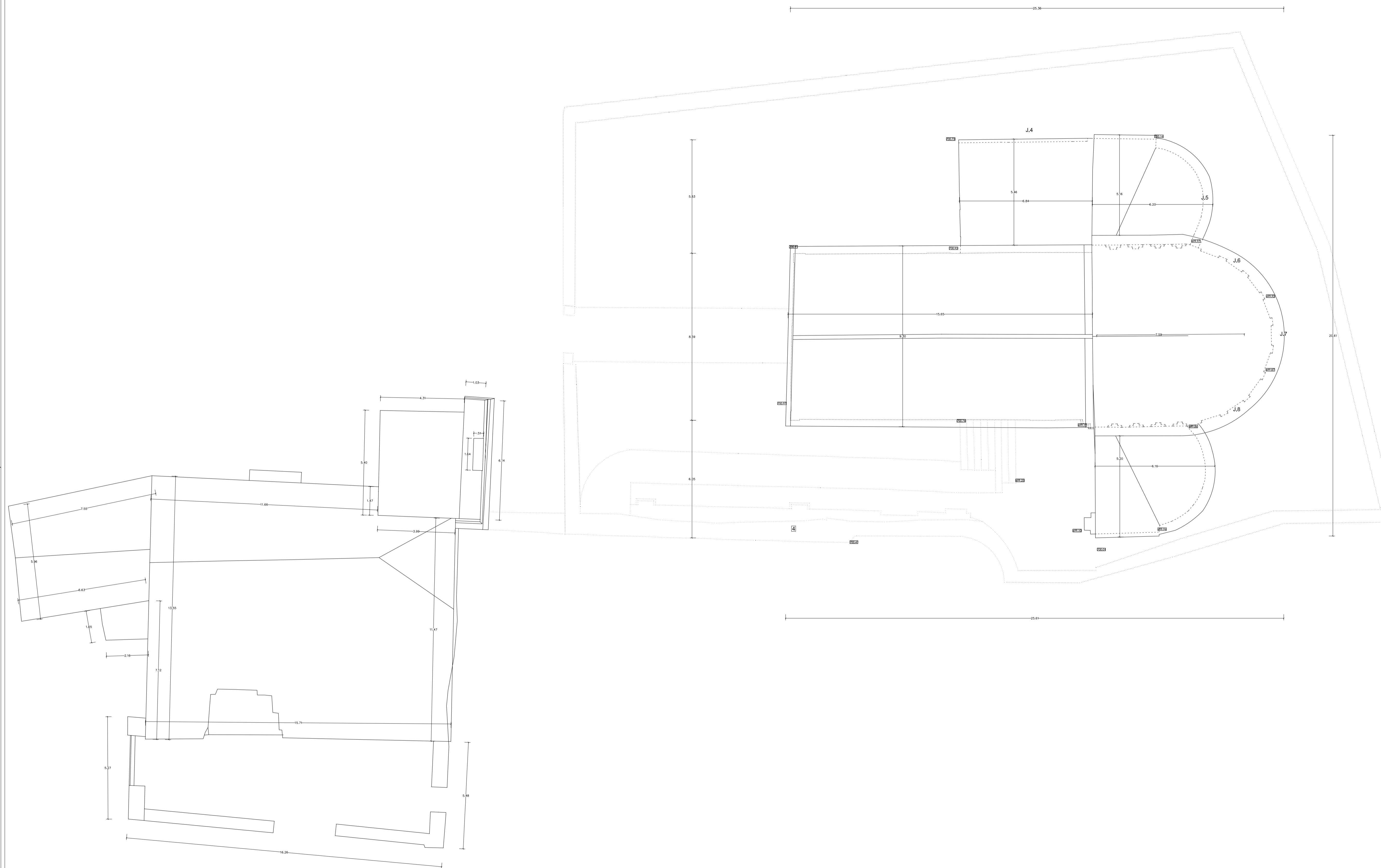
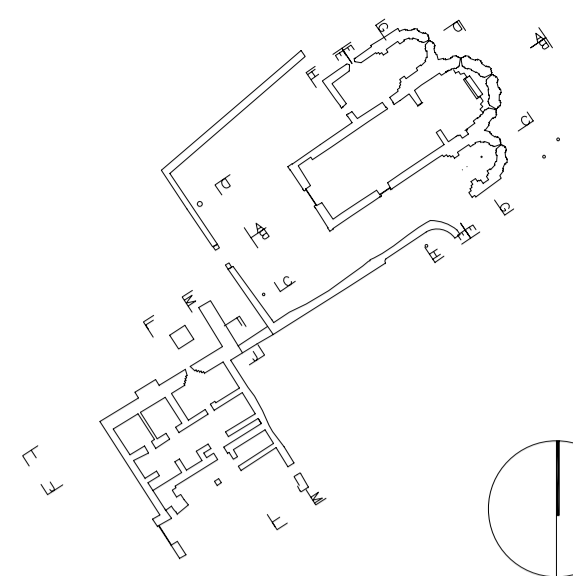
Susana Gandarela

arquitectos colaboradores

Denis C.S. Mano

escala

1:100 | LA.03.b



Notas:
 Os desenhos da Igreja, da Casa das Oficinas, e da Torre Velha foram fruto de um levantamento topográfico referenciado ao desenho da folha LA.00.
 A Casa das Oficinas e a Torre Velha, apesar de se integrarem topograficamente sobre este levantamento, foram essencialmente alvo de medições directas.
 O interior da Casa das Oficinas está representado apenas na parte que oferece condições de segurança mínimas para o seu levantamento.

local e obra
 Igreja de São Salvador de Castro de Avelãs, Bragança;
 1.1.08.04.02.09
 Monumento Nacional Dec. 16 Junho 1910, DG 136 de 23 de Junho 1910
 Elaboração de levantamento arquitectónico da igreja, casa das oficinas, e Torre Velha

requerente
 IPPAR - Instituto Português do património Arquitectónico



designação		desenho nº	
Planta de Cobertura			
data	tipo	arquitecto coordenador	arquitectos colaboradores
Outubro 2007	2ª fase	Susana Gandreia	Denis C.S. Mano
escala		1:100 LA.04.b	



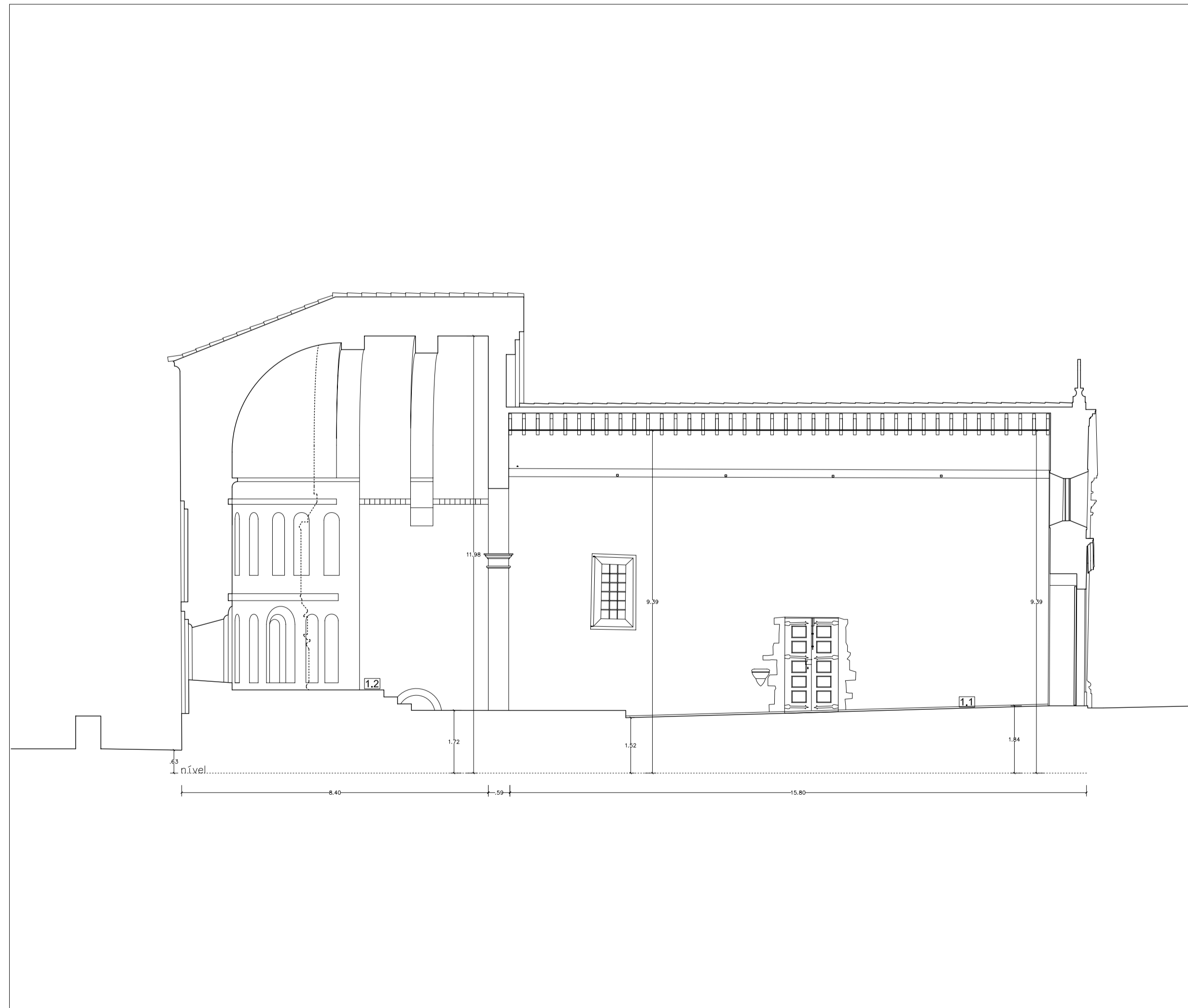
Corte transversal FF'



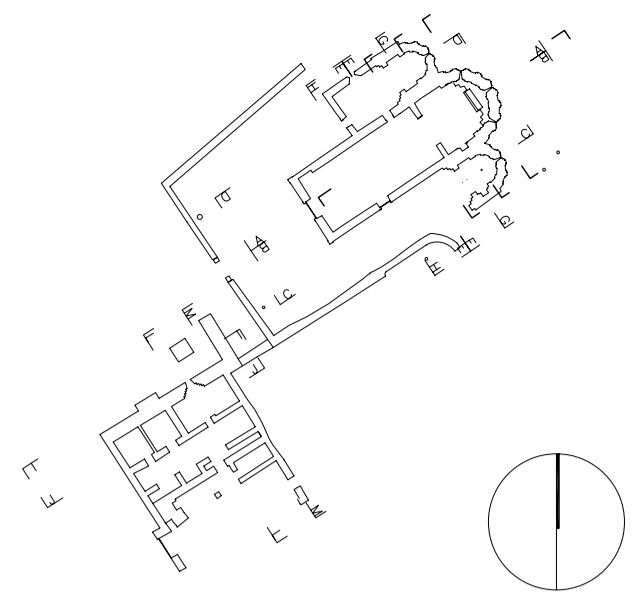
Corte transversal GG'



Corte transversal HH'



Corte longitudinal BB'



- LEGENDA:**
- 1.1 - Nave central
 - 1.2 - Abside maior - Altar-mor
 - 2.1 - Sacristia
 - 2.2 - Abside lateral Norte (evangelho)
 - 3 - Abside lateral Sul (epistola)

local e obra
 Igreja de São Salvador de Castro de Avelãs, Bragança;
 1.1.08.04.02.09
 Monumento Nacional Dec. 16 Junho 1910, DG 136 de 23 de Junho 1910
 Elaboração de levantamento arquitectónico da igreja, casa das oficinas, e Torre Velha

requerente
 IPPAR - Instituto Português do património Arquitectónico

designação
 Cortes, transversais FF; GG; HH e longitudinais BB

designo nº

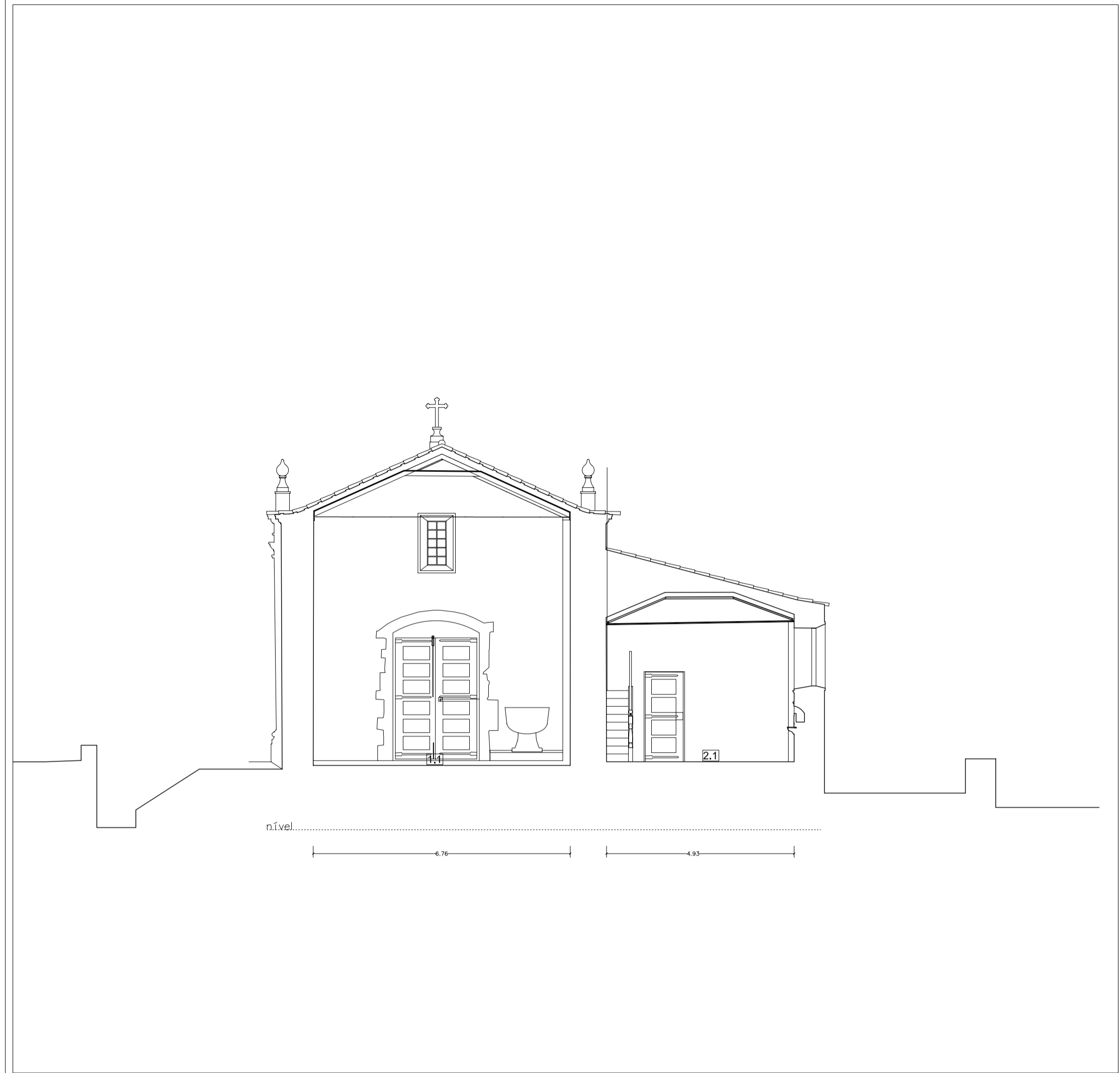
data
 Outubro 2007

fase
 2ª fase

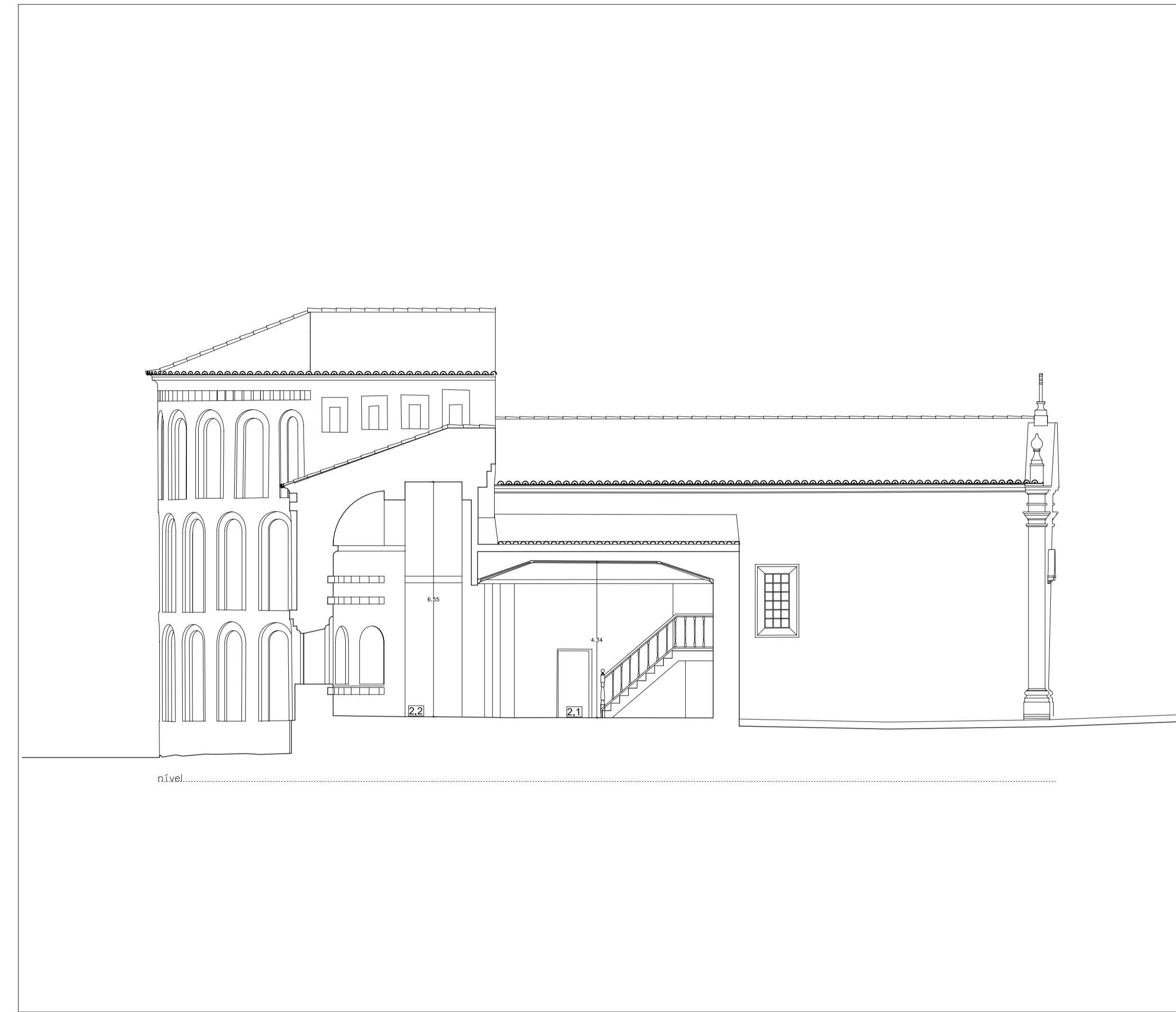
arquitecto coordenador
 Susana Gambrela

arquitectos colaboradores
 Denis C.S. Mano

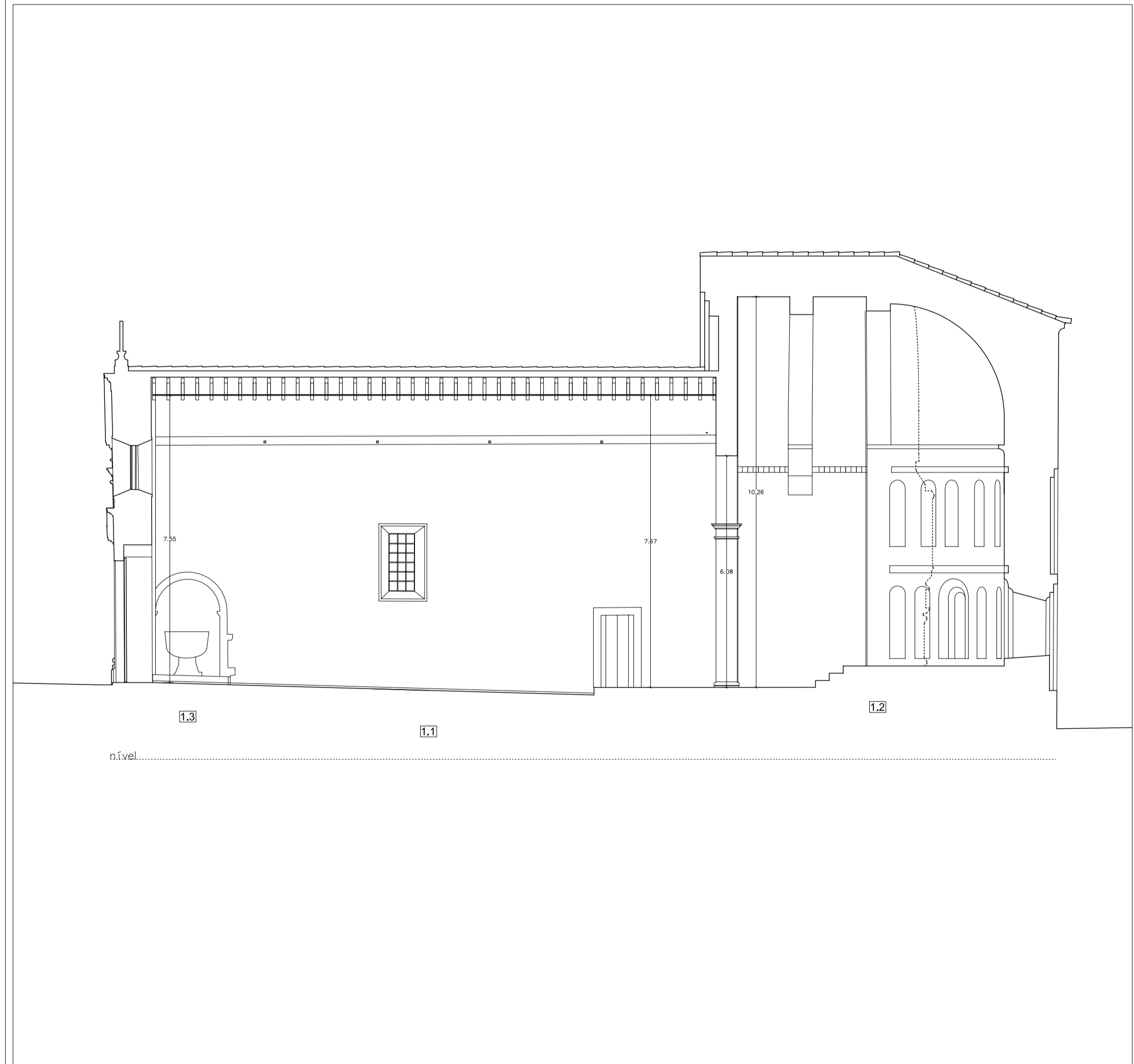
escala
 1:100 | LA.06.b



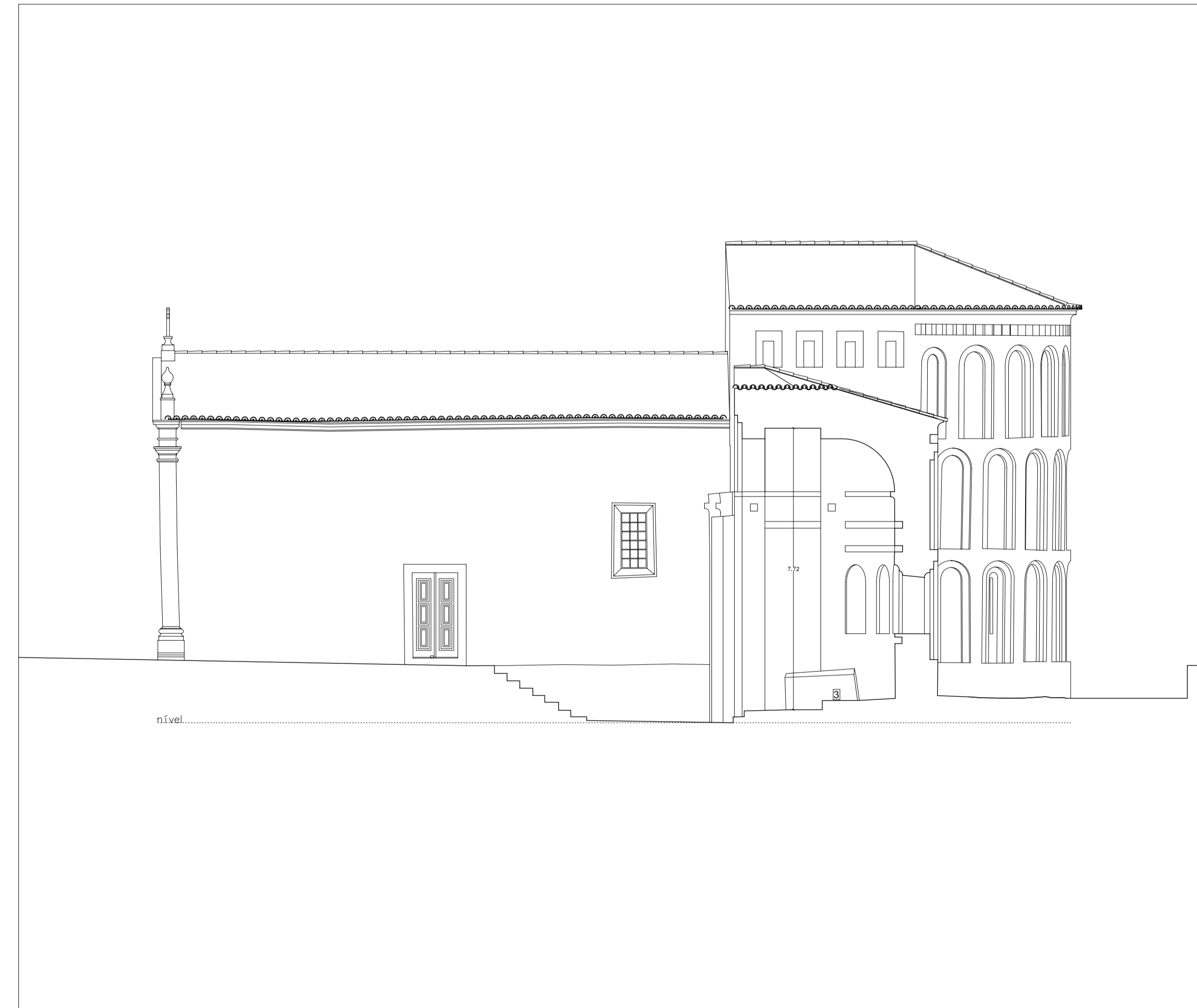
Corte transversal EE'



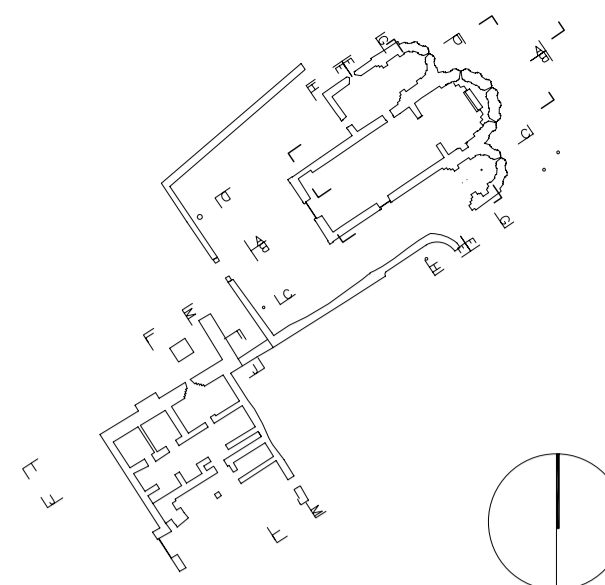
Corte longitudinal DD'



Corte longitudinal AA'



Corte longitudinal CC'



- LEGENDA:
- 1.1 - Nave central
 - 1.2 - Abside maior - Altar-mor
 - 1.3 - Pia baptismal
 - 2.1 - Sacristia
 - 2.2 - Abside lateral Norte (evangelho)
 - 3 - Abside lateral Sul (epistola)

local e obra
 Igreja de São Salvador de Castro de Avelãs, Bragança;
 1.1.08.04.02.09
 Monumento Nacional Dec. 16 Junho 1910, DG 136 de 23 de Junho 1910
 Elaboração de levantamento arquitectónico da igreja, casa das oficinas, e Torre Velha

requerente
 IPPAR - Instituto Português do património Arquitectónico



designação
 Corte, transversal EE e longitudinais AA; CC e DD

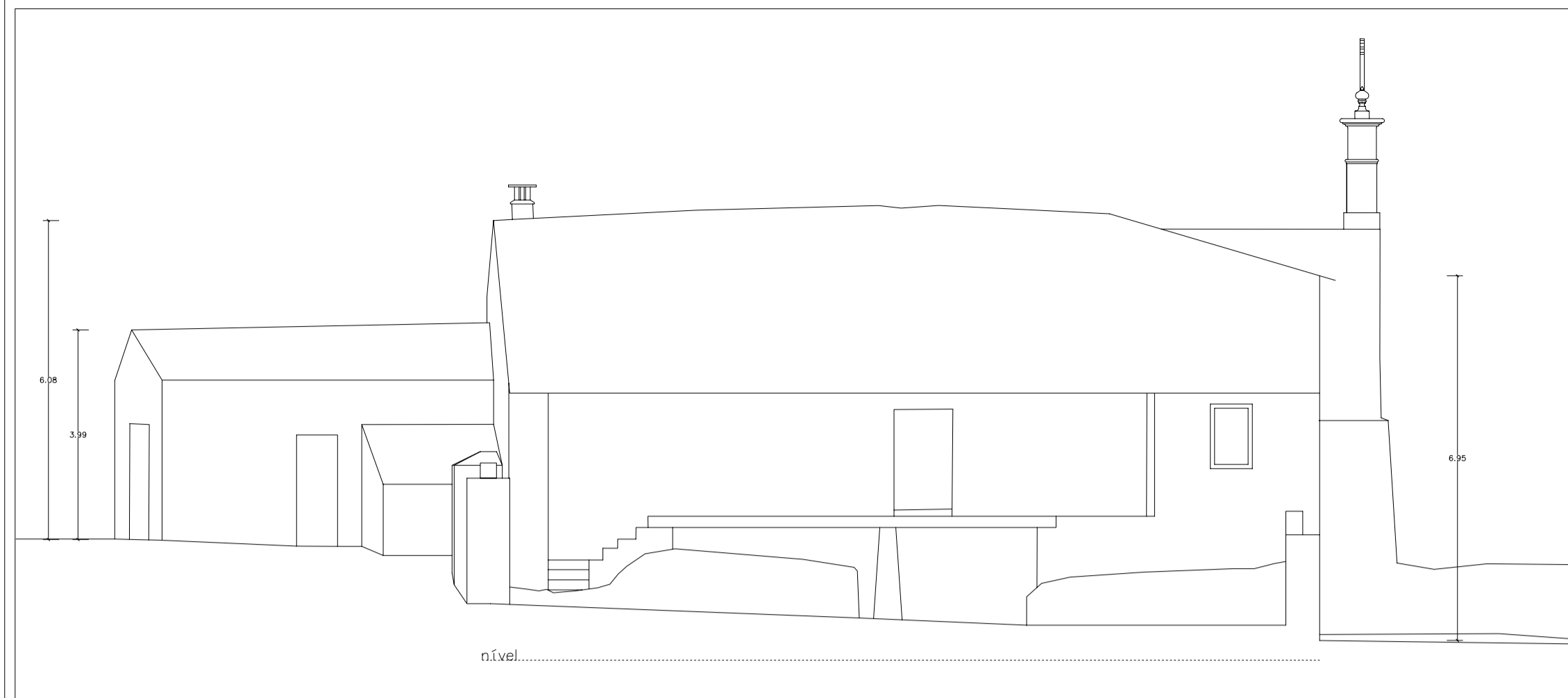
data
 Outubro 2007

fase
 2ª fase

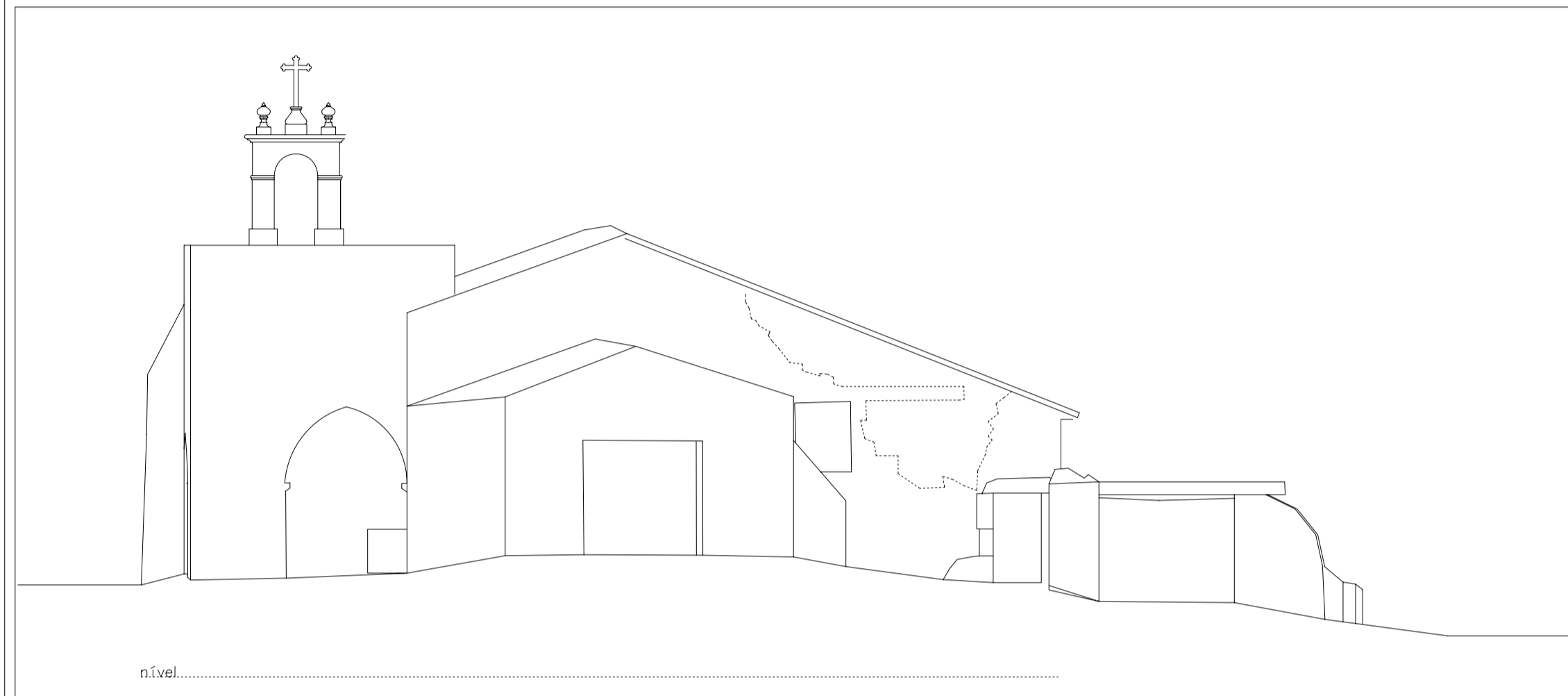
arquitecto coordenador
 Susana Gandreia

arquitectos colaboradores
 Denis C.S. Mano

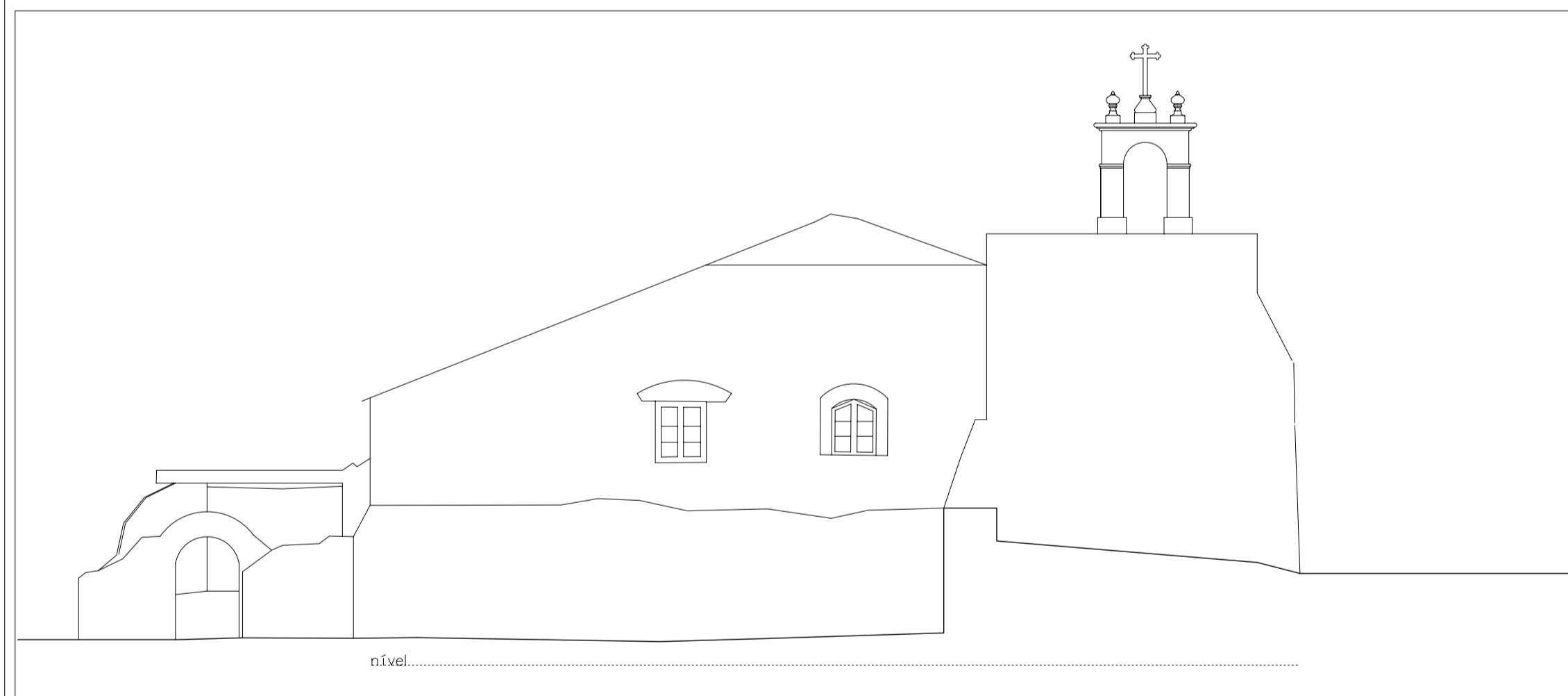
escala
 1:100 | LA.07.b



Alçado SE



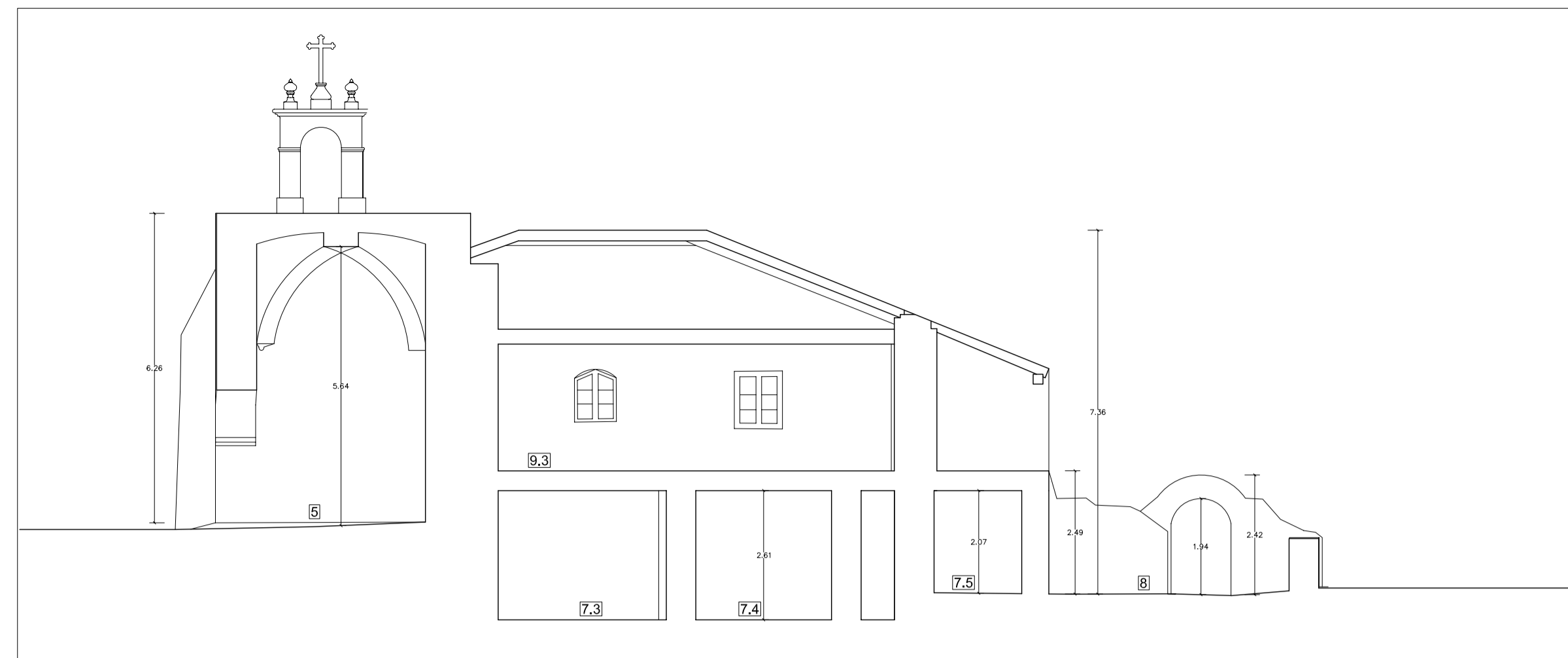
Alçado SO



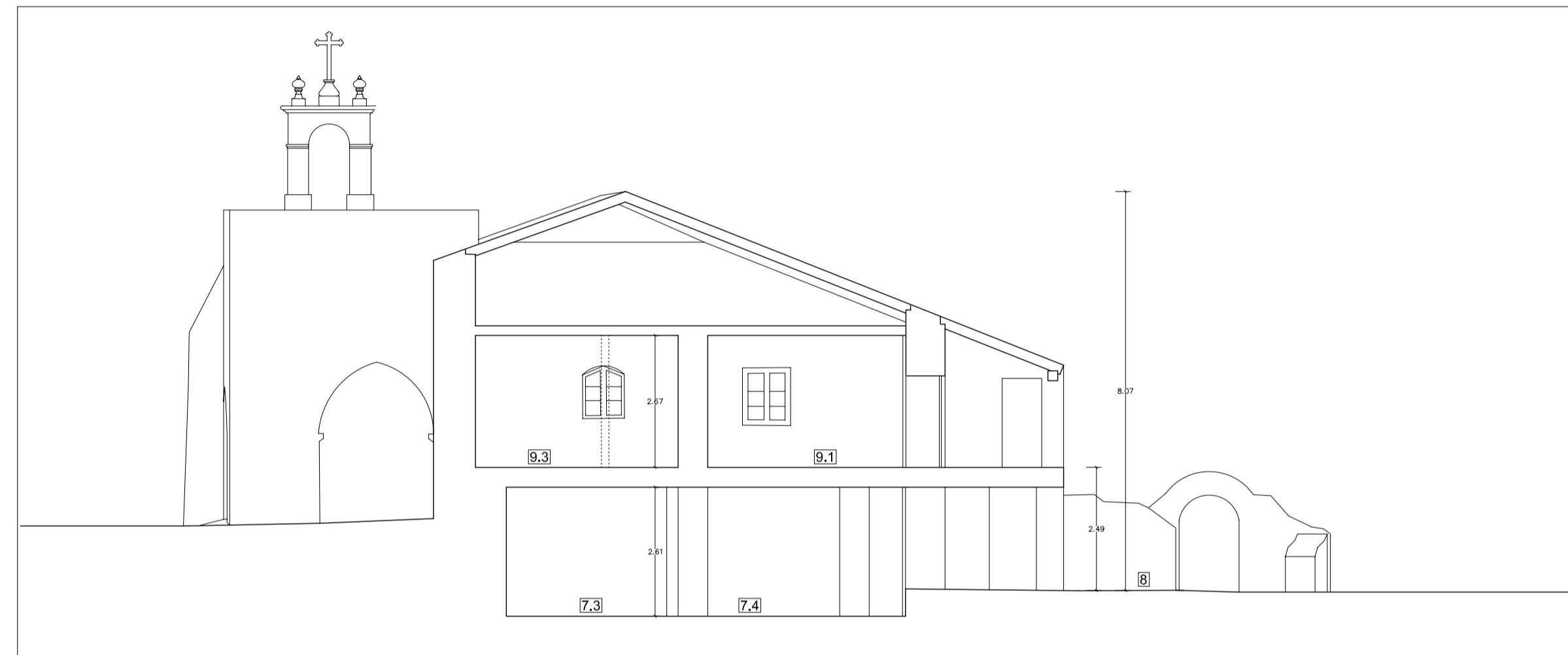
Alçado NE



Alçado NO



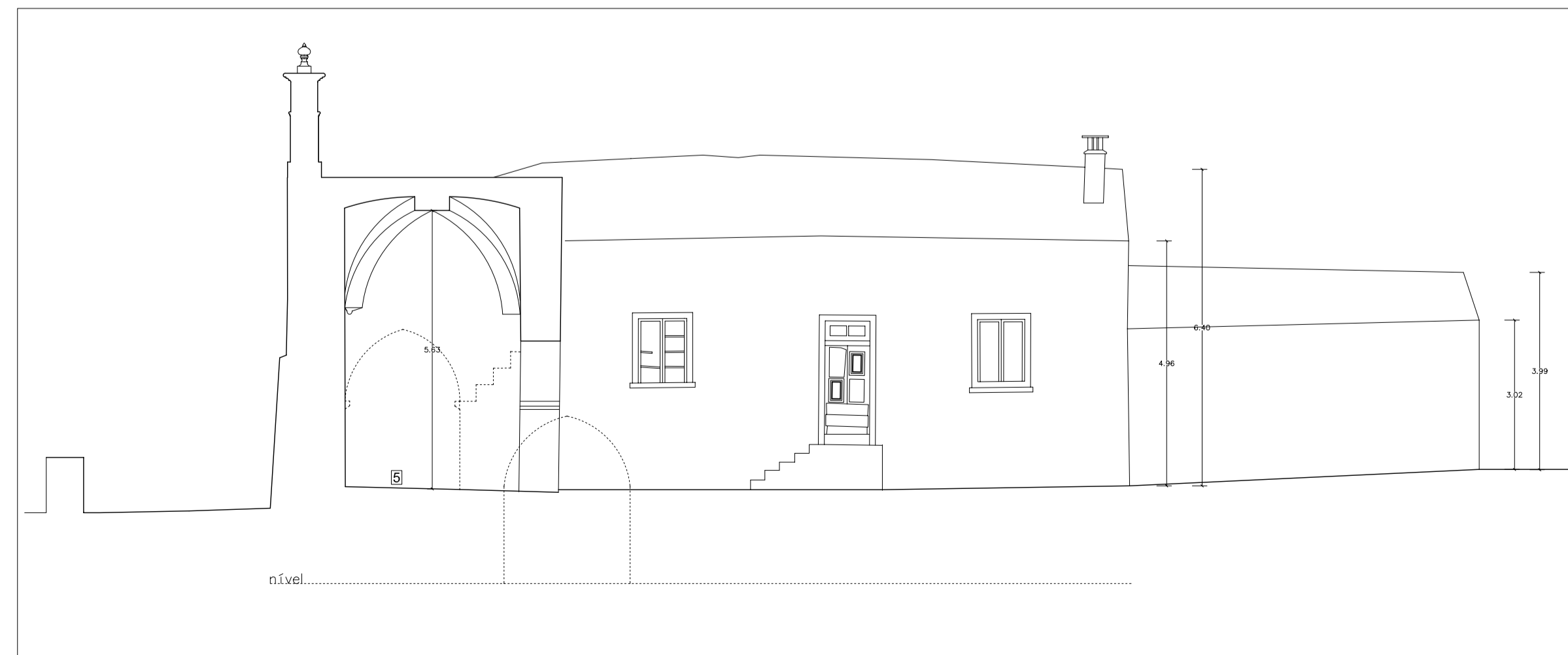
Corte transversal MM'



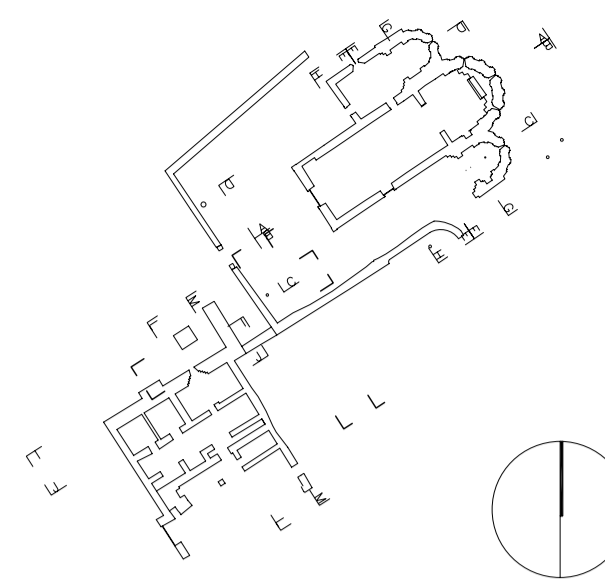
Corte transversal LL'



Corte longitudinal JJ'



Corte longitudinal II'



LEGENDA:

- 5 - Torre
- 6 - Portico mudéjar
- 7.1 - Compartimento (lojas)
- 7.2 - Compartimento (lojas)
- 7.3 - Compartimento (lojas)
- 7.4 - Compartimento (lojas)
- 7.5 - Compartimento (possível corte)
- 7.8 - Garagem / arcos
- 8 - Logradouro
- 9.1 - Compartimento ("piso nobre")
- 9.2 - Compartimento (zonas não acessíveis)
- 9.3 - Compartimento (zonas não acessíveis)

Notas:
Os desenhos da Igreja de São Salvador de Castro de Avelãs, e da Torre Velha foram fruto de um levantamento topográfico referenciado ao desenho da folha LA.00.
A Casa das Oficinas e a Torre Velha, apesar de se implantarem topograficamente sobre esse levantamento, foram essencialmente alvo de medições directas.
O interior da Casa das Oficinas está representado apenas na parte que oferece condições de segurança mínimas para o seu levantamento.
Local e data:

Igreja de São Salvador de Castro de Avelãs, Bragança;
1.1.08.04.02.09
 Monumento Nacional Dec. 16 Junho 1910, DG 136 de 23 de Junho 1910
 Elaboração de levantamento arquitectónico da Igreja, casa das oficinas, e Torre Velha

requerente

IPPAR - Instituto Português do património Arquitectónico



designação **Alçados SE; SO; NE e NO e Cortes II, JJ, LL e MM da "Casa das Oficinas"** desenho nº

data Outubro 2008 fase 2ª fase arquitecto coordenador Susana Gandarva arquitectos colaboradores Diogo C.S. Mano escala 1:100 LA.08.b