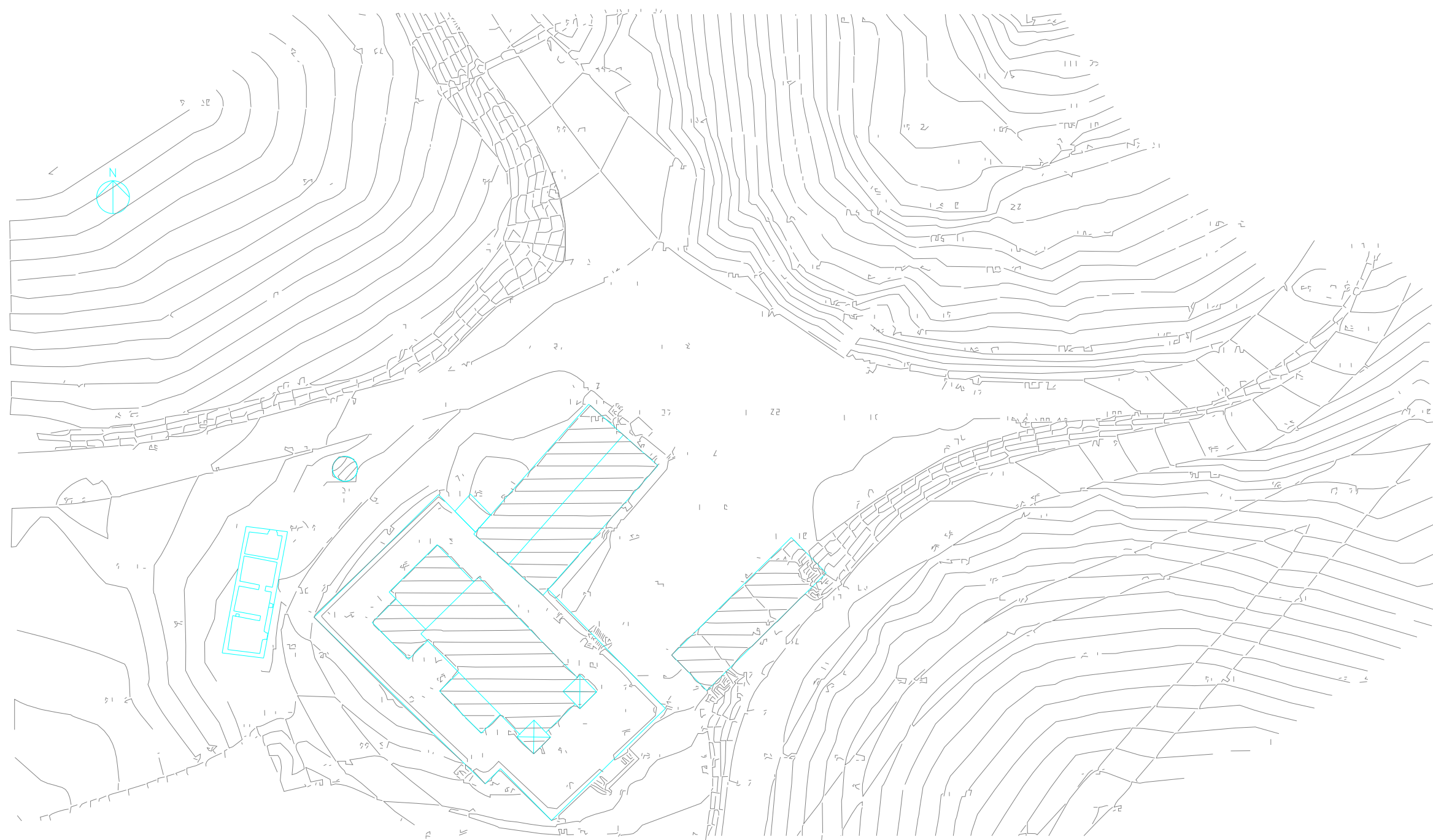




0.2

INSTITUTO PORTUGUES DO PATRIMONIO ARQUITECTONICO - D.R.E.		ESCALA
CENTRO INTERPRETATIVO DO CASTRO DA COLA		1/200
PLANTA TOPOGRAFICA	PROJECTO DE EXECUCAO	DATA
EXISTENTE	IPPAR/DRE - SOfIA SALEMA, Arq.t	98.DUT.
SOUZA MACEDO, ARQUITECTOS, Lda. # R. Alameda Negreiros 29 r/c 7000 Evora # Mat. CRCE. 1806/950303		
N.C. 503 361 933 # Telef./Fax 86623302		



0.2

INSTITUTO PORTUGUES DO PATRIMONIO ARQUITECTONICO - D.R.E.
CENTRO INTERPRETATIVO DO CASTRO DA COLA

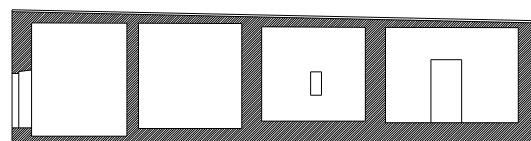
ESCALA:
1/500

PLANTA TOPOGRAFICA
EXISTENTE

PROJECTO DE EXECUCAO
IPPAR/DRE - SOFIA SALEMA, Arqt.
SDUSA MACEDO, Arqt. Lda.

DATA:
98.0UT.

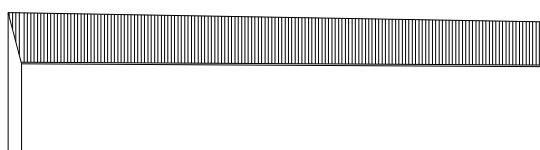
SDUSA MACEDO, ARQUITECTOS, Lda. # R. Almada Negreiros 29 r/c 7000 Evora # Mat. C.R.C.E. 1806/950303
N.C. 503 361 933 # Telef./Fax 066.23302



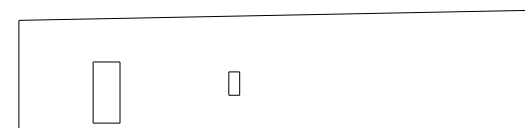
Corte 9/10



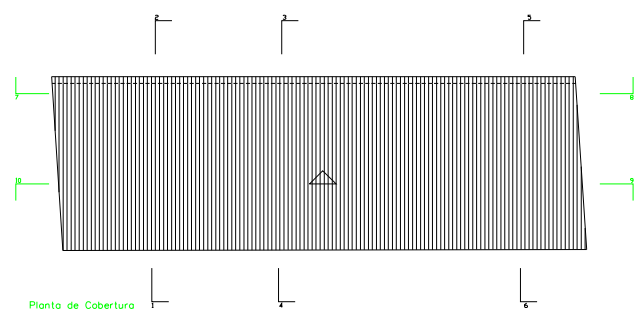
Corte 7/8



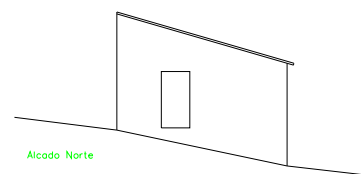
Alcodo Poente



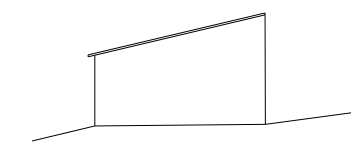
Alcodo Nascente



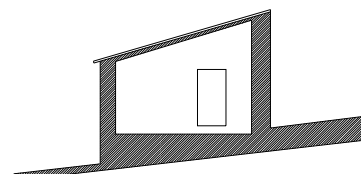
Planta de Cobertura



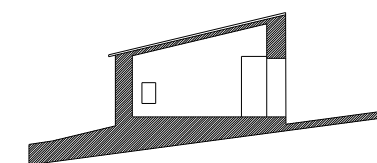
Alcodo Norte



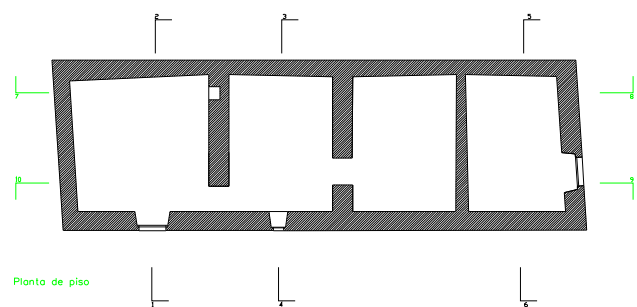
Alcodo Sul



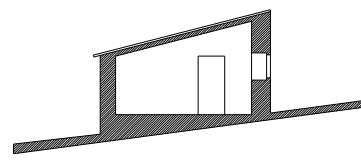
Corte 5-6



Corte 1-2



Planta de piso

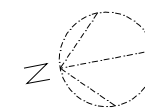
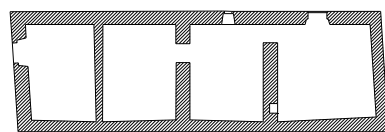
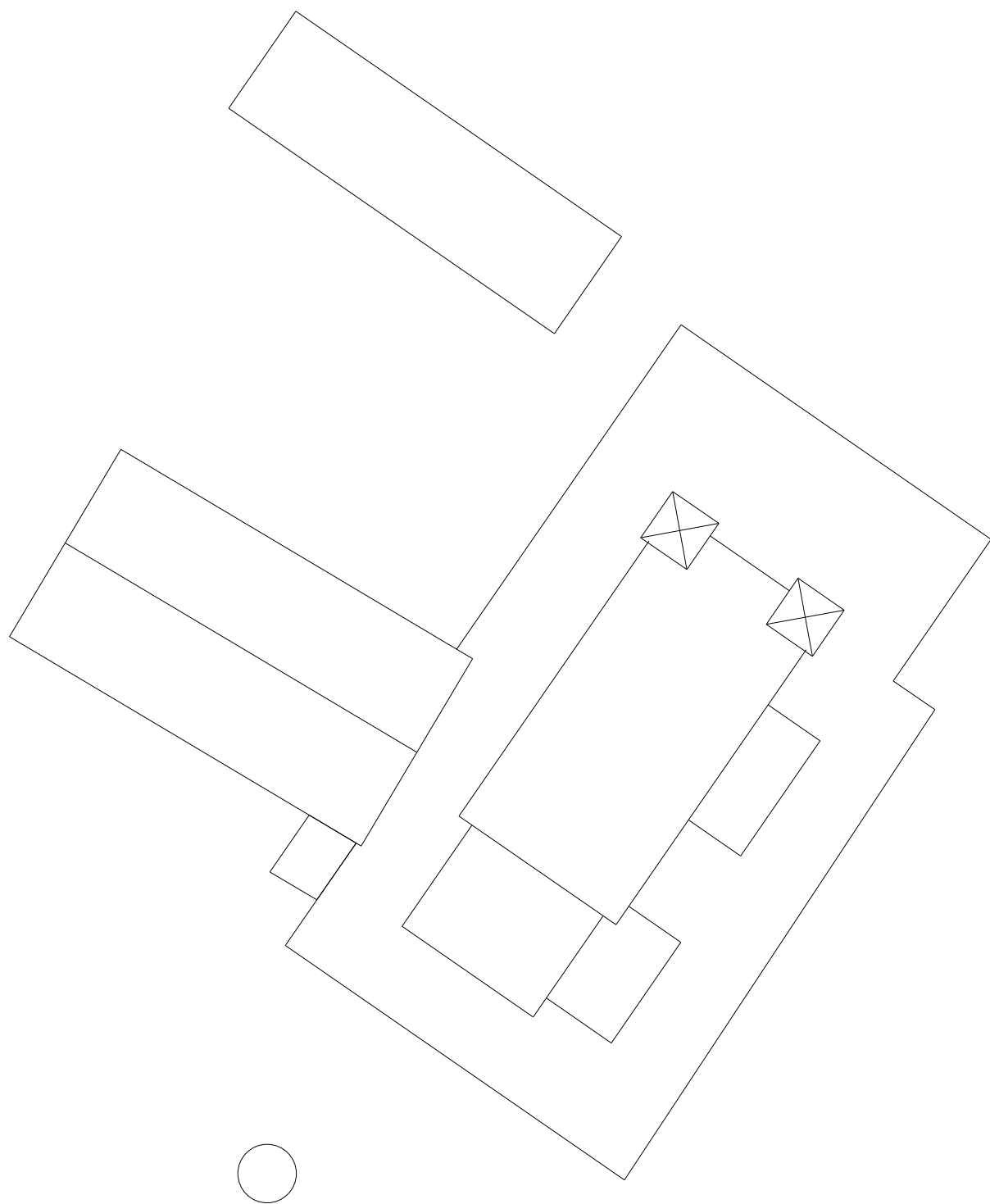


Corte 3-4

1.2

INSTITUTO PORTUGUES DO PATRIMONIO ARQUITECTONICO - D.R.E. CENTRO INTERPRETATIVO DO CASTRO DA COLA	PROJECTO DE EXECUCAO IPPAR/DRE - SOFIA SALEMA, Arq. SOUSA MACEDO, Arq. Lda.	ESCALA 1/100	DATA 98.DUT.
--	---	-----------------	-----------------

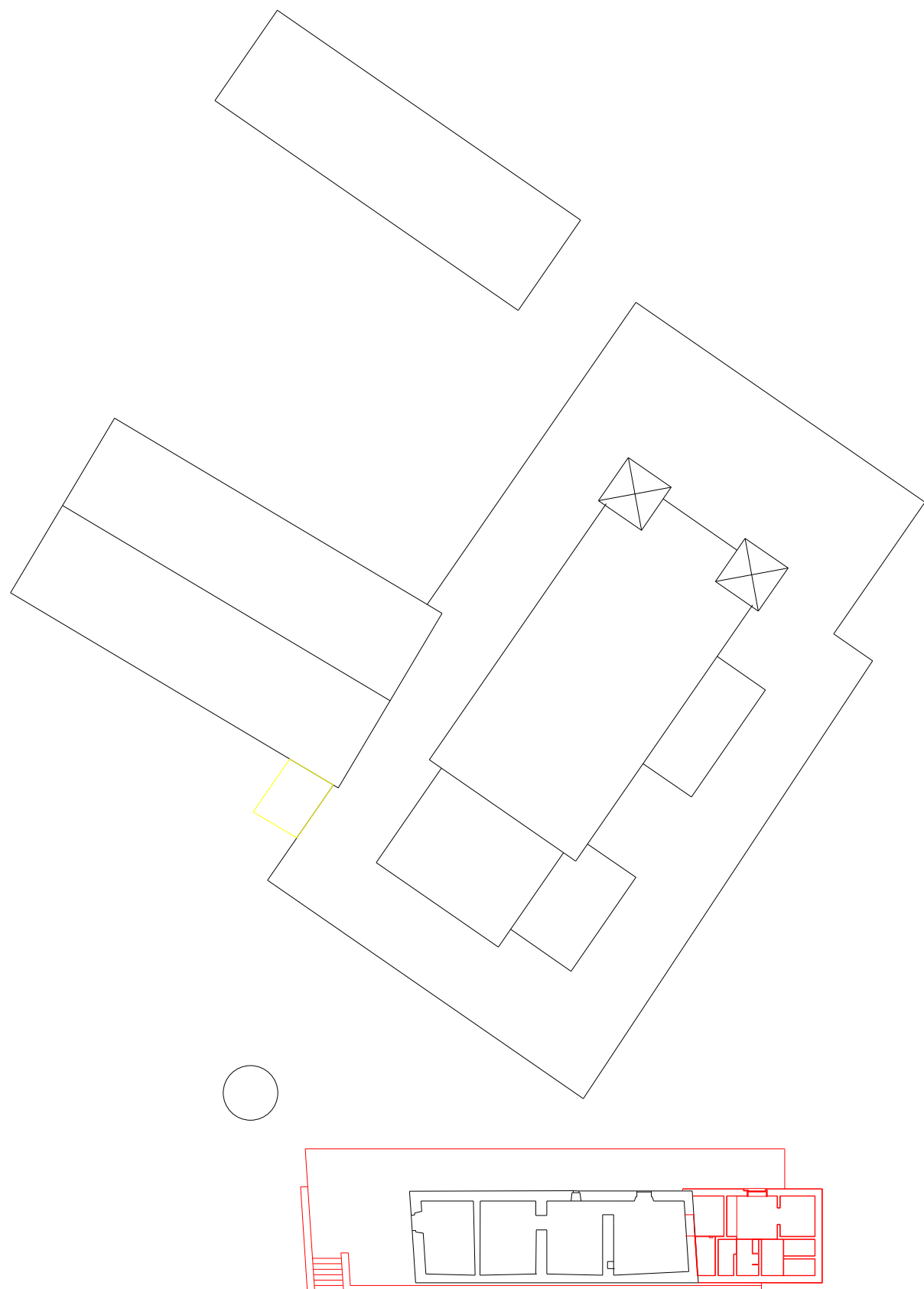
SOUSA MACEDO, ARQUITECTOS, Lda. # R. Amado Negroiros 29 r/c 7000 Evora # Mat. CRCE. 1806/950303
N.C. 503 361 933 # Telef./Fax 06623302



1.1

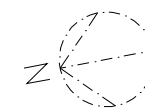
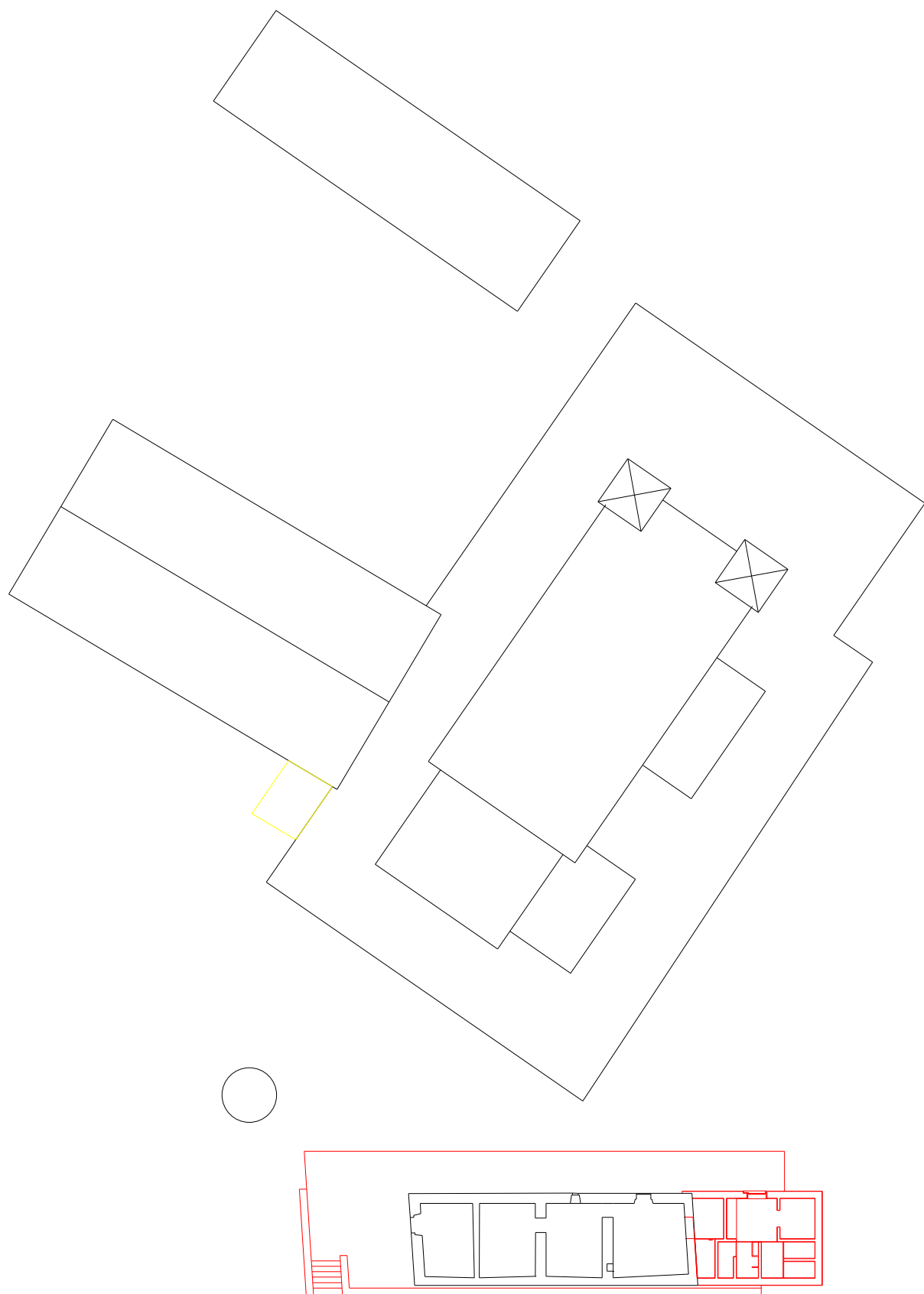
INSTITUTO PORTUGUES DO PATRIMONIO ARQUITECTONICO - D.R.E.		ESCALA
CENTRO INTERPRETATIVO DO CASTRO DA COLA		1/200
PLANTA DE CONJUNTO EXISTENTE	PROJECTO DE EXECUCAO IPPAR/DRE - SOFIA SALEMA, Arqt. SOUSA MACEDO, Arqt. Lda.	DATA 98.OUT.

SOUSA MACEDO, ARQUITECTOS, Lda. # R. Almada Negreiros 29 r/c 7000 Evora # Mat. CR.CE. 1806/950303 N.C. 503 361 933 # Telef./Fax 066.23302



2.1

INSTITUTO PORTUGUES DO PATRIMONIO ARQUITECTONICO - D.R.E.		ESCALA:
CENTRO INTERPRETATIVO DO CASTRO DA COLA		1/200
PLANTA DE CONJUNTO ALTERACOES	PROJECTO DE EXECUCAO IPPAR/DRE - SOFIA SALEMA, Arqt. SDUSA MACEDO, Arqt. Lda.	DATA: 98.OUT.
SDUSA MACEDO, ARQUITECTOS, Lda. # R. Alameda Negreiros 29 r/c 7000 Evora # Mat. C.R.C.E. 1806/950303 N.C. 503 361 933 # Telef./Fax 066.23302		

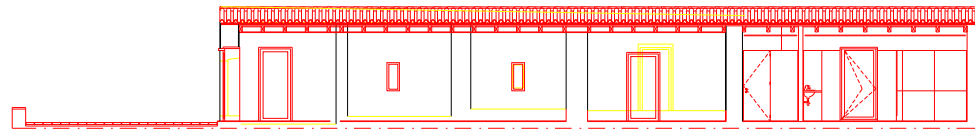


2.1

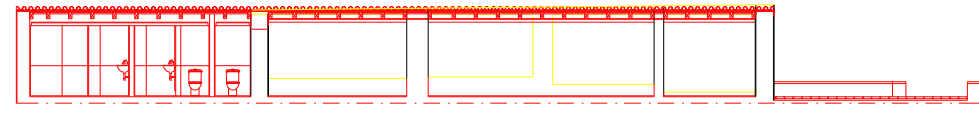
INSTITUTO PORTUGUES DO PATRIMONIO ARQUITECTONICO - D.R.E.		ESCALA: 1/200
CENTRO INTERPRETATIVO DO CASTRO DA COLA		
PLANTA DE CONJUNTO ALTERACOES	PROJECTO DE EXECUCAO IPPAR/DRE - SOFIA SALEMA, Arqt. SDUSA MACEDO, Arqt. Lda.	DATA: 98.OUT.

SDUSA MACEDO, ARQUITECTOS, Lda. # R. Almada Negreiros 29 r/c 7000 Evora # Mat. CR.CE. 1806/950303
N.C. 503 361 933 # Telef./Fax 066.23302

(A) - Área a demolir e reconstruir com os mesmos materiais e repõdo a geometria original da parede



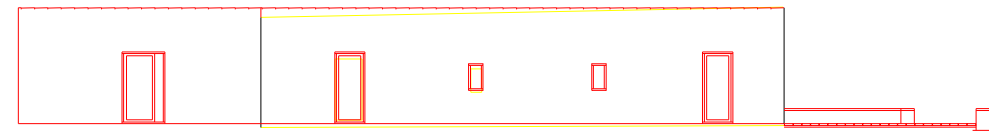
Corte 9-10



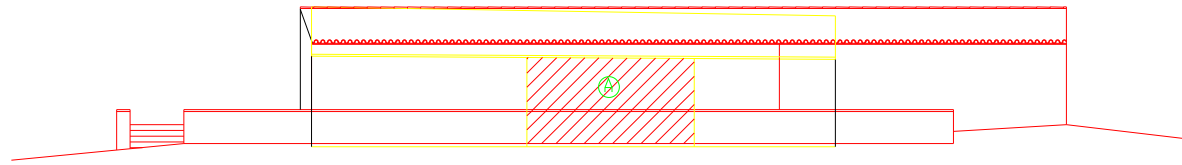
Corte 7-8



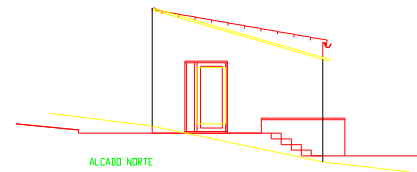
ALCADO POENTE



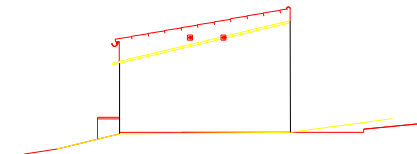
ALCADO NASCENTE



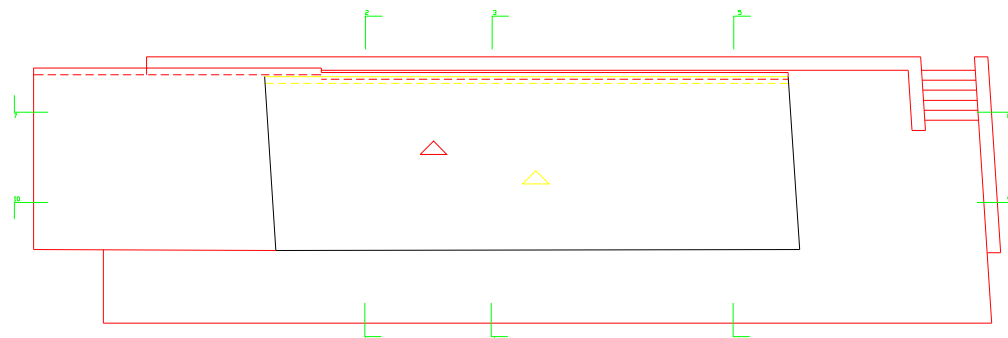
ALCADO POENTE



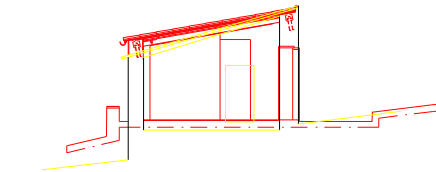
ALCADO NORTE



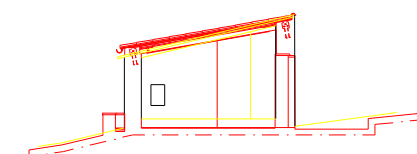
ALCADO SUL



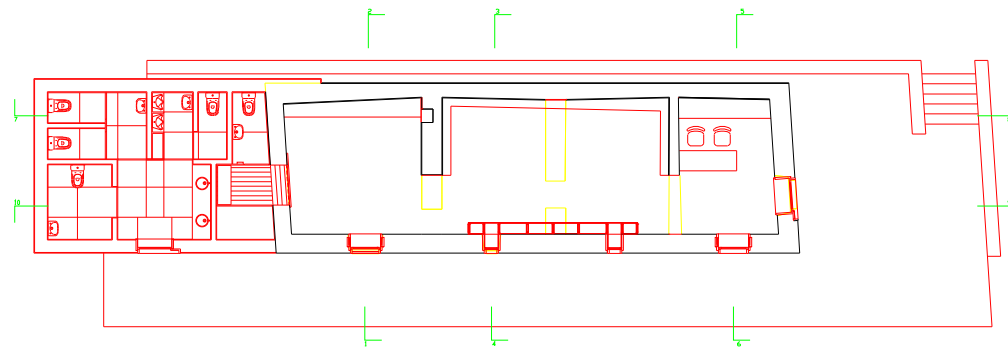
PLANTA DE COBERTURA



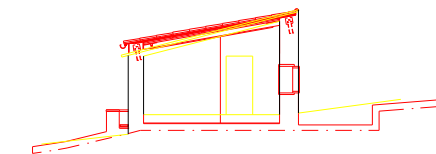
Corte 5-6



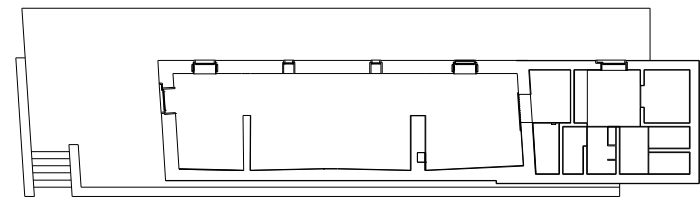
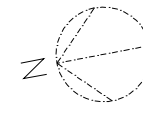
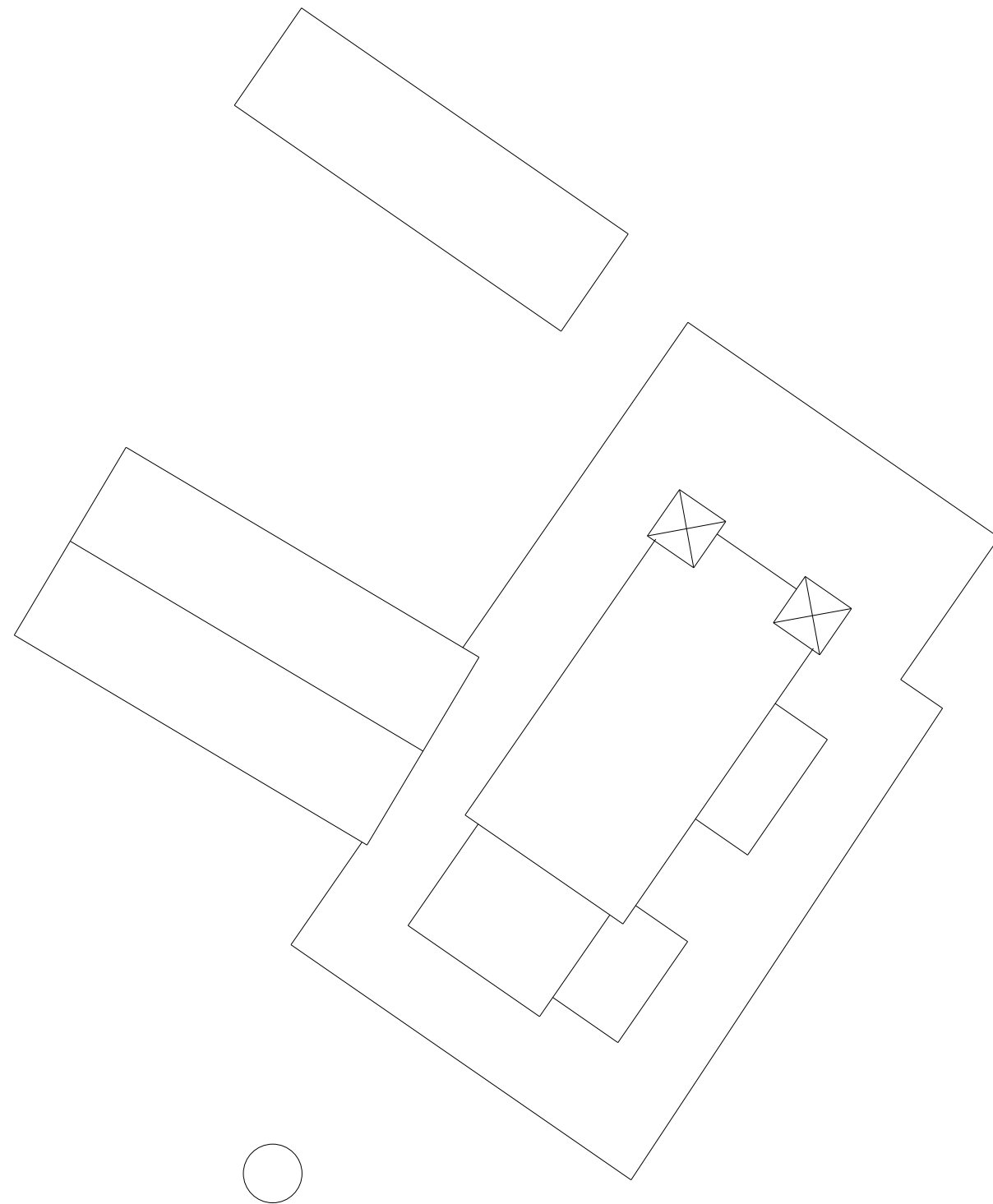
Corte 1-2



PLANTA DE PISO



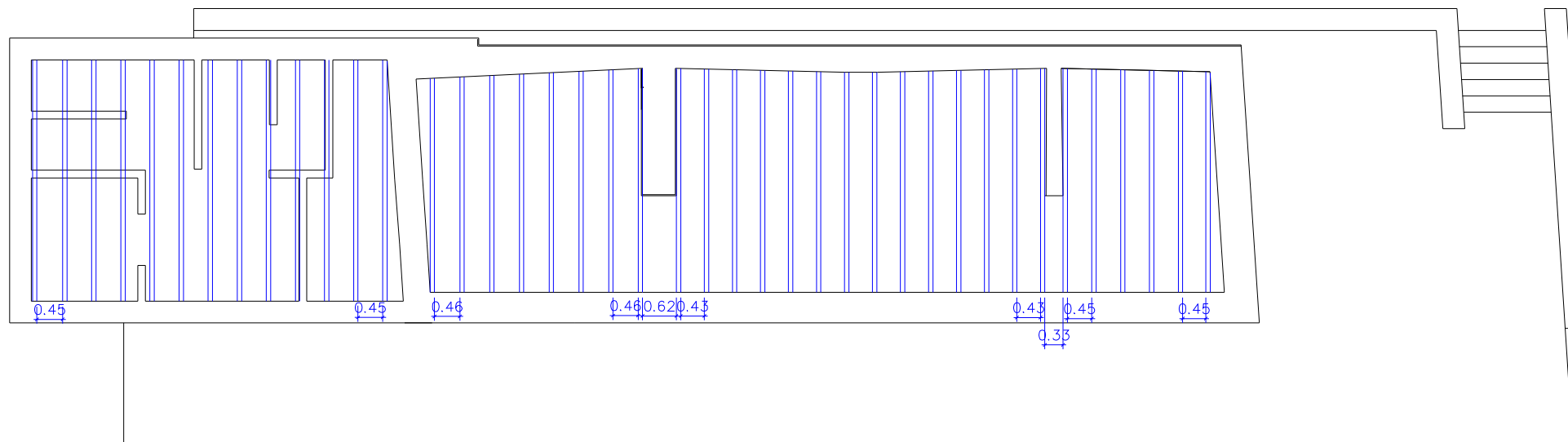
Corte 3-4



3.1

INSTITUTO PORTUGUES DO PATRIMONIO ARQUITECTONICO - D.R.E.		ESCALA: 1/200
CENTRO INTERPRETATIVO DO CASTRO DA COLA		
PLANTA DE CONJUNTO PROPOSTO	PROJECTO DE EXECUCAO IPPAR/DRE - SOFIA SALEMA, Arqt. SOUSA MACEDO, Arqt. Lda.	DATA: 98.0UT.

SOUSA MACEDO, ARQUITECTOS, Lda. # R. Almada Negreiros 29 r/c 7000 Evora # Mat. C.R.C.E. 1806/950303
N.C. 503 361 933 # Telef./Fax 066.23302



PLANTA DE DISTRIBUICAO DE VIGAS DE MADEIRA DA COBERTURA

3.17

INSTITUTO PORTUGUES DO PATRIMONIO ARQUITECTONICO - D.R.E.
CENTRO INTERPRETATIVO DO CASTRO DA COLA

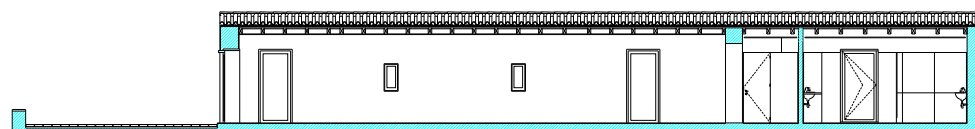
ESCALA:
1/100

DISTRIBUICAO DAS VIGAS DE MADEIRA
PROPOSTO

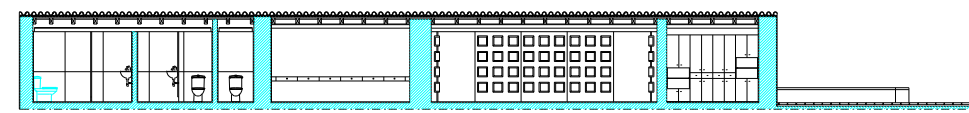
PROJECTO DE EXECUCAO
IPPAR/DRE - SOFIA SALEMA, Arqt.
SOUSA MACEDO, Arqt. Lda.

DATA:
98.0UT.

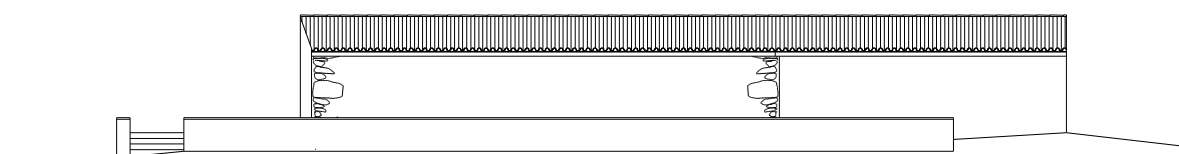
SOUSA MACEDO, ARQUITECTOS, Lda. # R. Almada Negreiros 29 r/c 7000 Evora # Mat. C.R.C.E. 1806/950303
N.C. 503 361 933 # Telef./Fax 066.23302



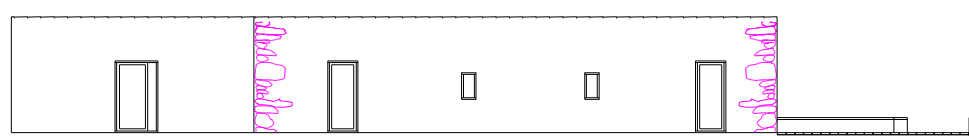
Corte 9-10



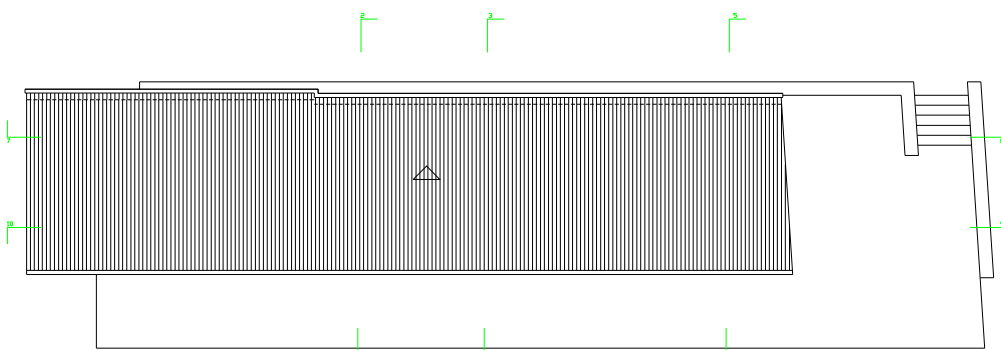
Corte 7-8



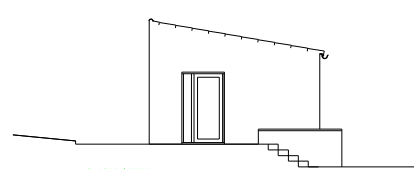
ALCADO POENTE



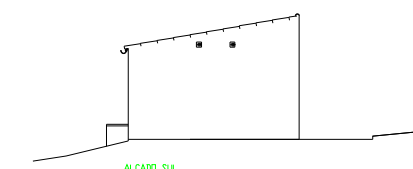
ALCADO NASCENTE



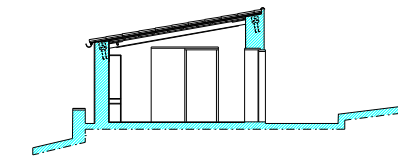
PLANTA DE COBERTURA



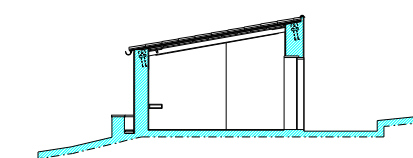
ALCADO NORTE



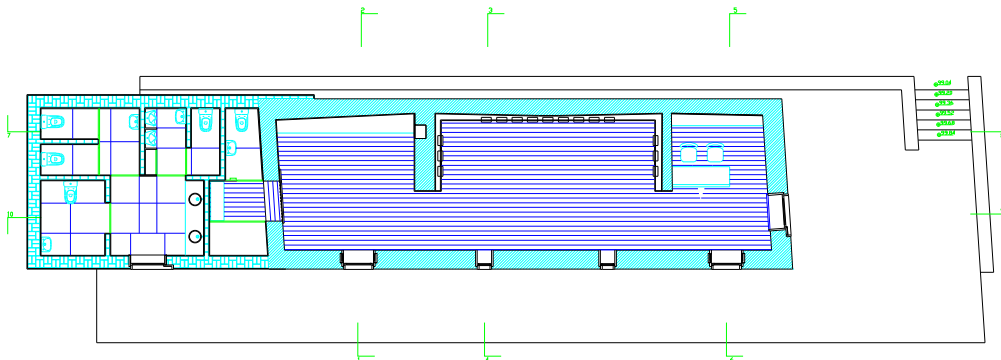
ALCADO SUL



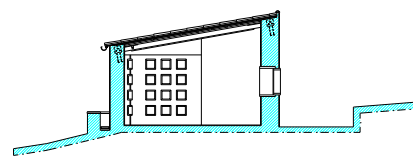
Corte 5-6



Corte 1-2

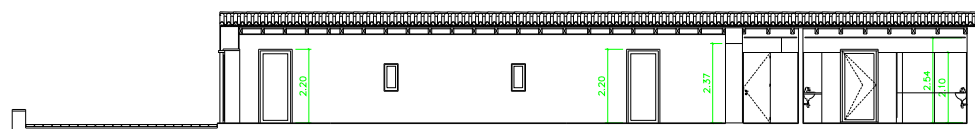


PLANTA DE PISO

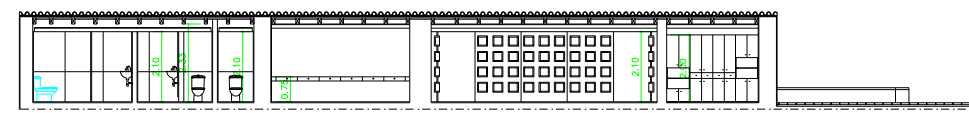


Corte 3-4

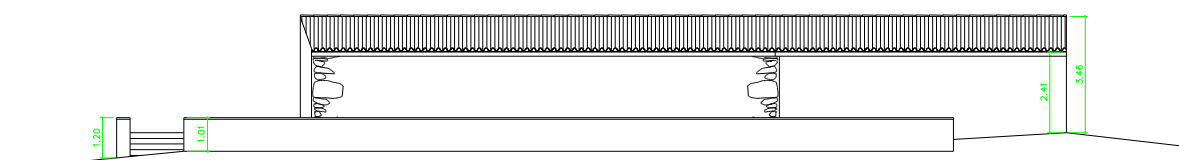
INSTITUTO PORTUGUES DO PATRIMONIO ARQUITECTONICO - D.R.E.		ESCALA
CENTRO INTERPRETATIVO DO CASTRO DA COLA		1/100
PLANTAS ALCADOS E CORTES PROPOSTO	PROJECTO DE EXECUCAO IPPAR/DRE - SOFIA SALEMA, Arq. SOUSA MACEDO, Arq. Lda.	DATA 98.DUT.
SOUSA MACEDO, ARQUITECTOS, Lda. # R. Amado Negroes 29 r/c 7000 Evora # Mat. CRCE. 1806/950303 N.C. 503 361 933 # Telef./Fax 86623302		



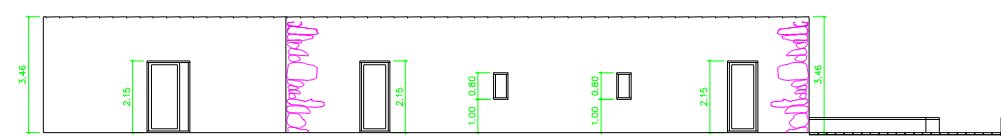
Corte 9-10



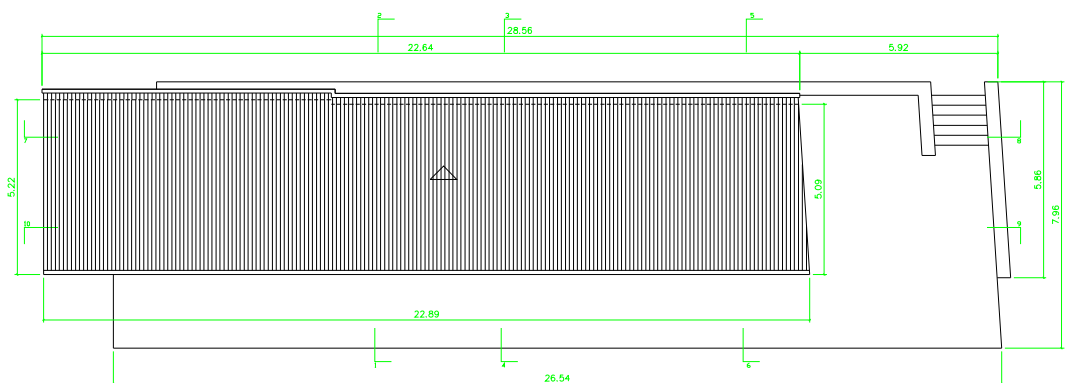
Corte 7-8



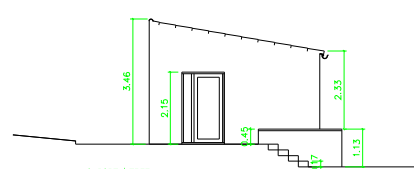
ALCADO POENTE



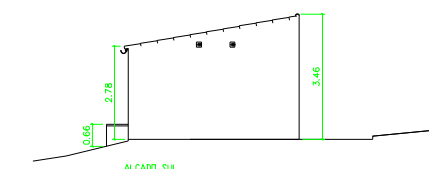
ALCADO NASCENTE



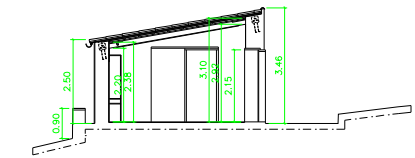
PLANTA DE COBERTURA



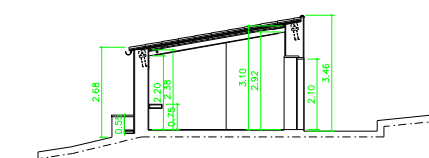
ALCADO NORTE



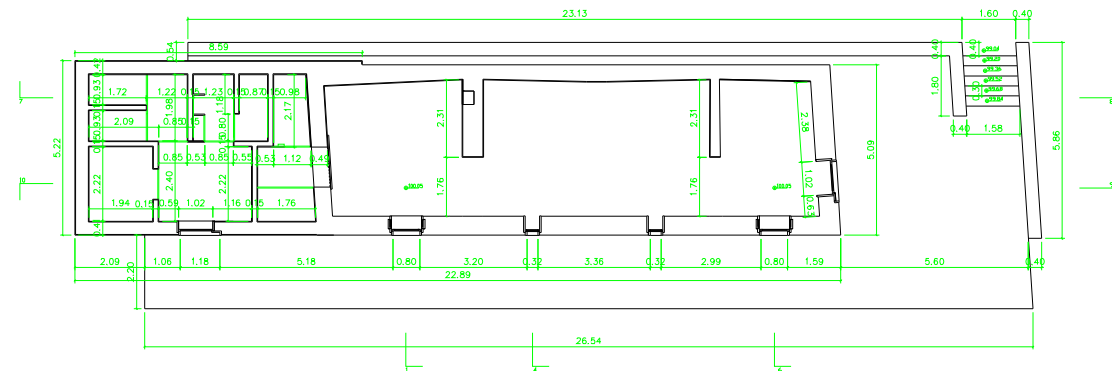
ALCADO SUL



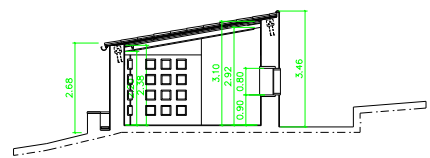
Corte 5-6



Corte 1-2



PLANTA DE PISDO

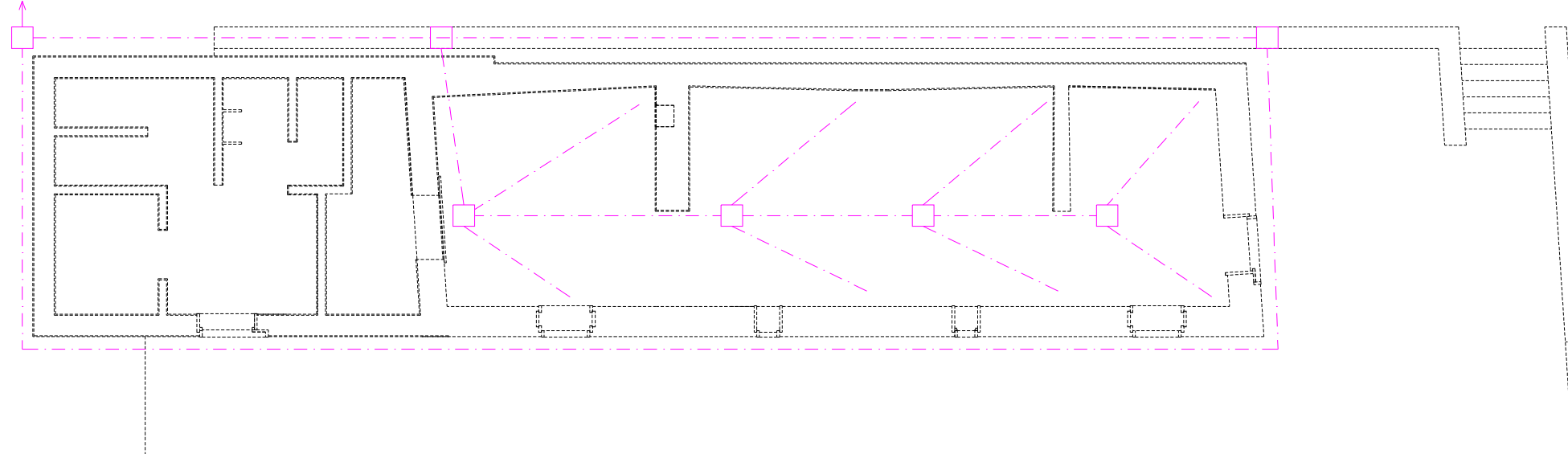


Corte 3-4

3.2.1

INSTITUTO PORTUGUES DO PATRIMONIO ARQUITECTONICO - D.R.E.		ESCALA
CENTRO INTERPRETATIVO DO CASTRO DA COLA		1/100
PLANTAS ALCADOS E CORTES - COTADOS	PROJECTO DE EXECUCAO	DATA
PROPOSTO	IPPAR/DRE - SOFIA SALEM, Arq. SOUSA MACEDO, Arq. Lda.	98.DUT.
SOUSA MACEDO, ARQUITECTOS, Lda. # R. Alameda Negreiros 29 r/c 7000 Evora # Mat. CRCE. 1806/950303		
N.C. 503 361 933 # Telef./Fax 86623302		

Ligação a rede de esgoto (ramal de ligação a fossa séptica)



PLANTA DE PISO

Tubos de drenagem \varnothing 40 (interiores) e \varnothing 60 (exteriores)
com filtro (envolvidos com manta geotextil)
Caixas de passagem e ligação em alvenaria rebocada
interior e exteriormente, com tampas de B.A.

NOTA: VER DESENHO N. 4.2

INSTITUTO PORTUGUES DO PATRIMONIO ARQUITECTONICO - D.R.E.
CENTRO INTERPRETATIVO DO CASTRO DA COLA

ESCALA:
1/100

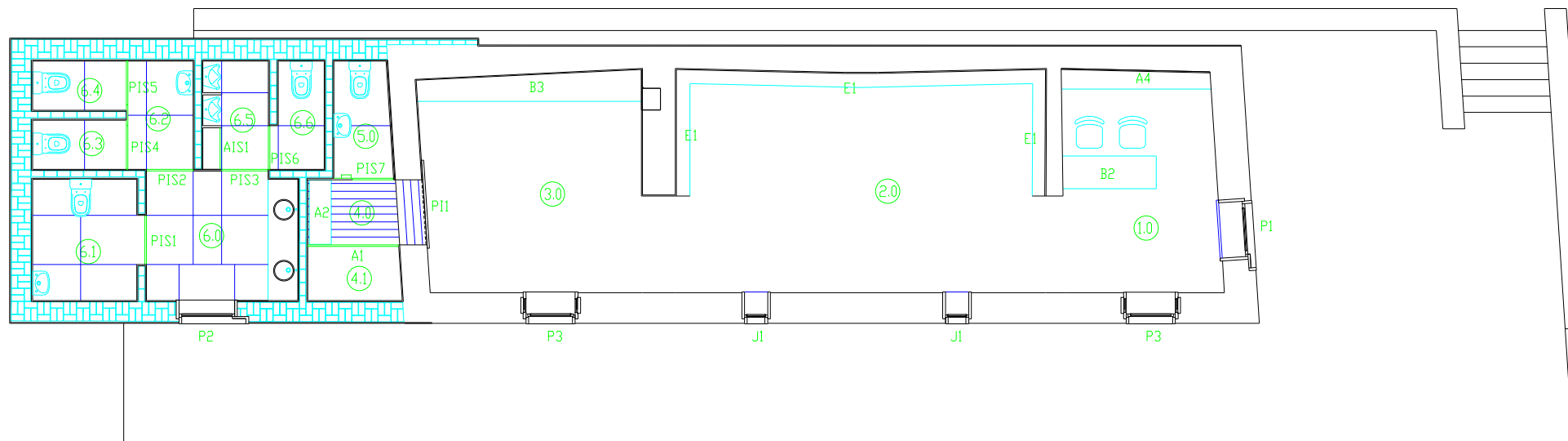
ESQUEMA DE DRENAGEM - PAVIMENTOS INTERIORES
PROPOSTO

PROJECTO DE EXECUCAO
IPPAR/DRE - SOFIA SALEMA, Arqt.
SOUSA MACEDO, Arqt. Lda.

DATA:
98.0UT.

SOUSA MACEDO, ARQUITECTOS, Lda. # R. Almada Negreiros 29 r/c 7000 Evora # Mat. C.R.C.E. 1806/950303
N.C. 503 361 933 # Telef./Fax 066.23302

3.3



PLANTA DE PISO

3.4

INSTITUTO PORTUGUES DO PATRIMONIO ARQUITECTONICO - D.R.E.
CENTRO INTERPRETATIVO DO CASTRO DA COLA

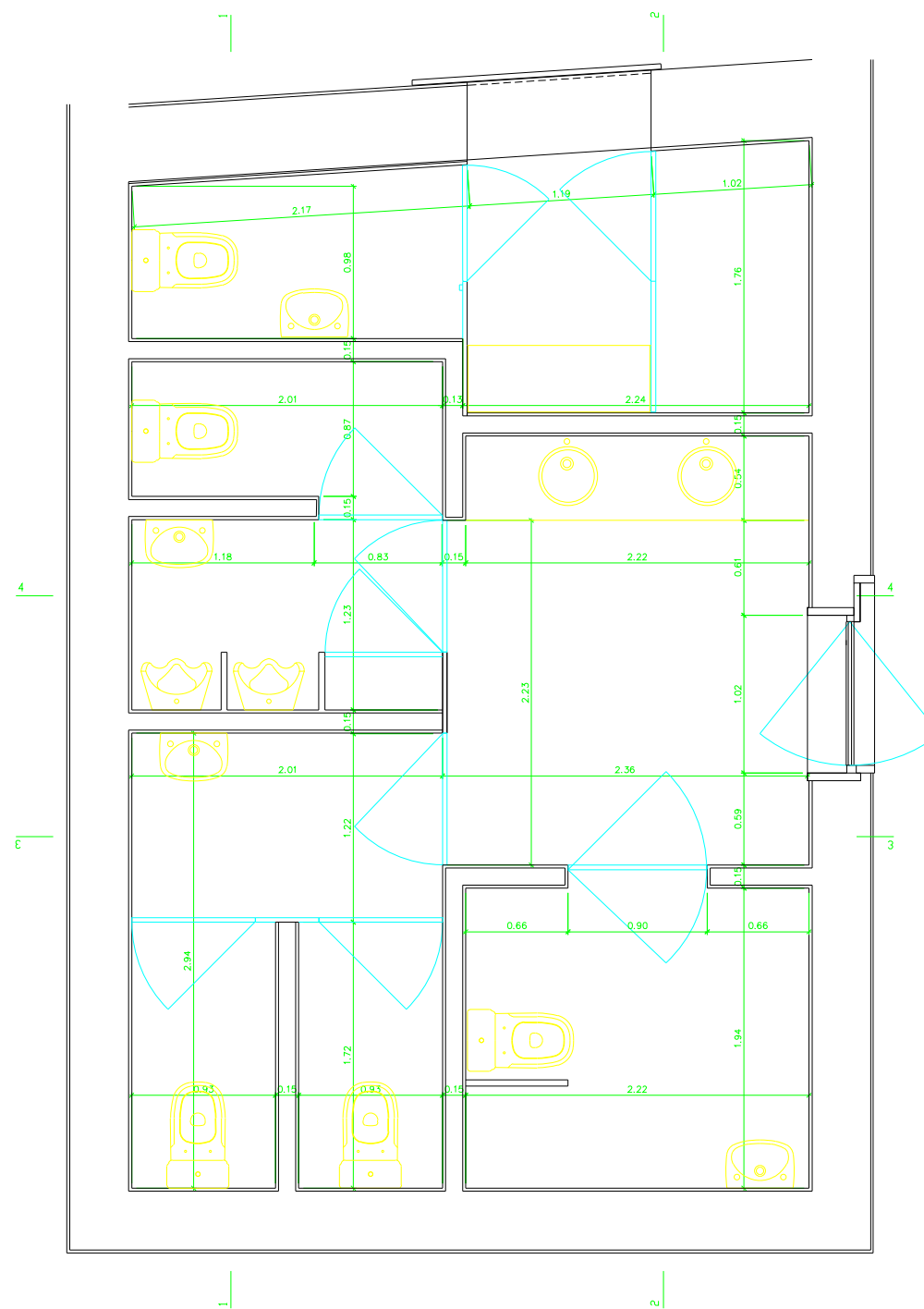
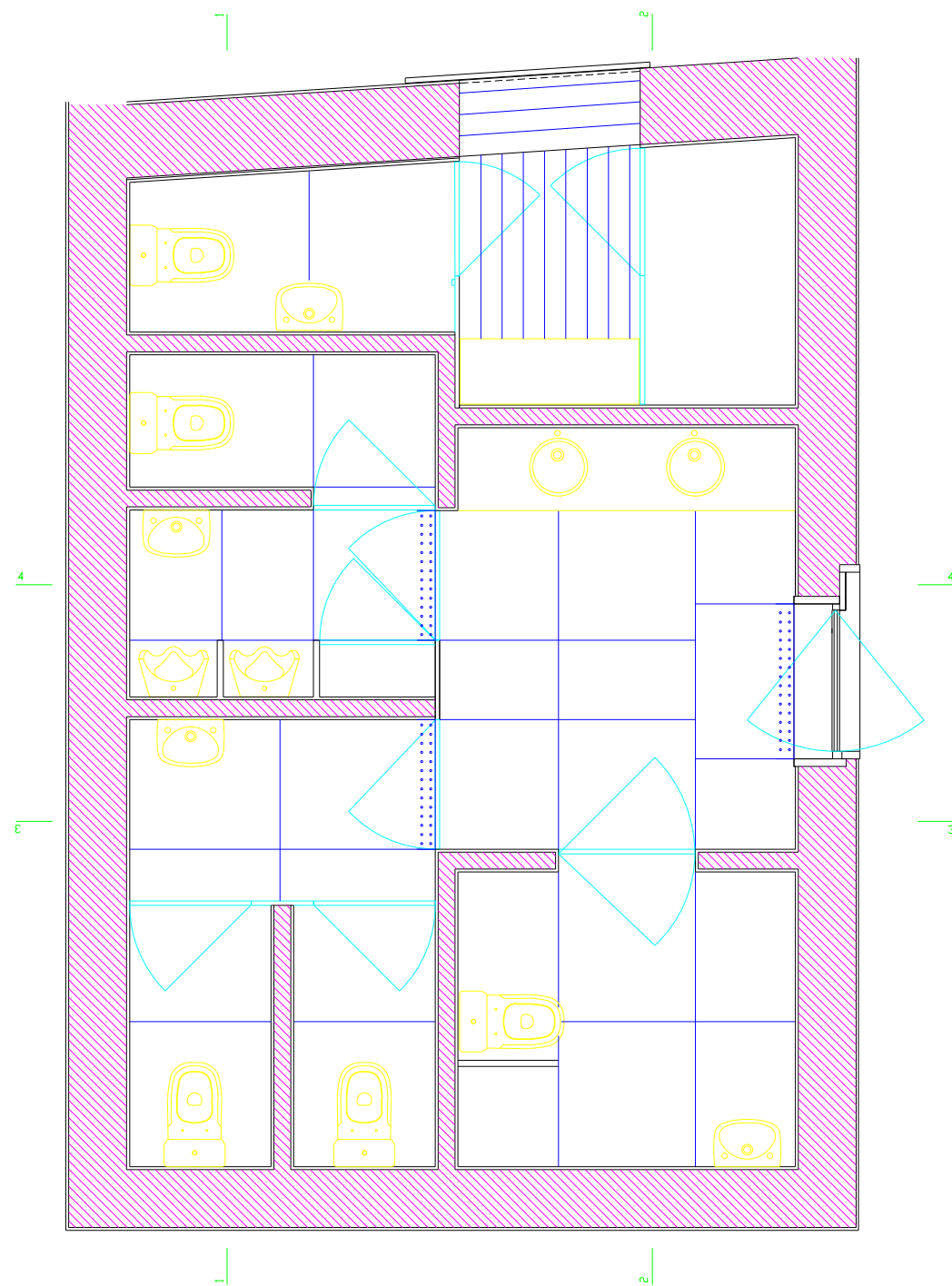
ESCALA:
1/100

LOCALIZACAO DOS VAOS E ARMARIOS
PROPOSTO

PROJECTO DE EXECUCAO
IPPAR/DRE - SOFIA SALEMA, Arqt.
SOUSA MACEDO, Arqt. Lda.

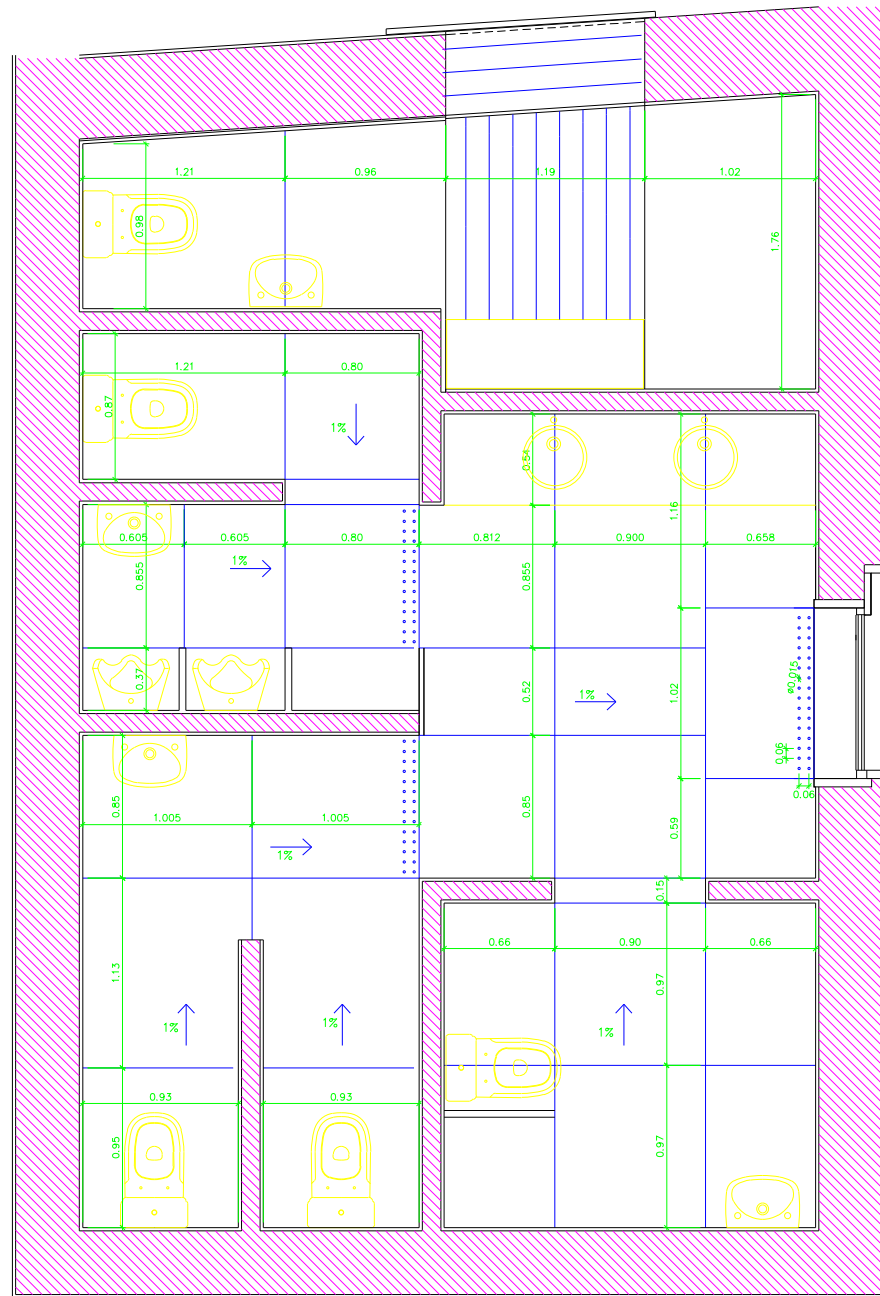
DATA:
98.0UT.

SOUSA MACEDO, ARQUITECTOS, Lda. # R. Almada Negreiros 29 r/c 7000 Evora # Mat. C.R.C.E. 1806/950303
N.C. 503 361 933 # Telef./Fax 066.23302

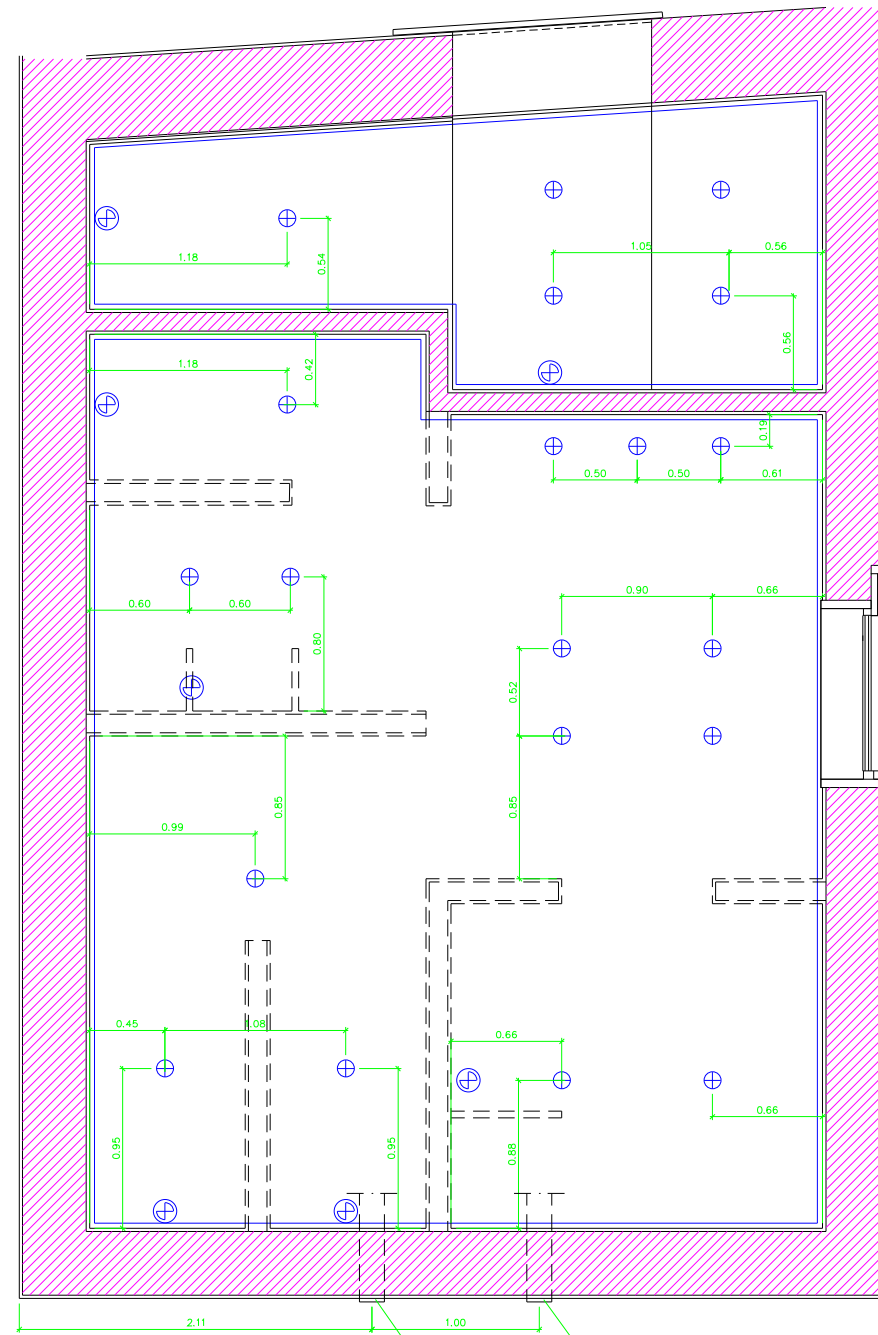


3.5

INSTITUTO PORTUGUES DO PATRIMONIO ARQUITECTONICO - D.R.E.		ESCALA 1/20
CENTRO INTERPRETATIVO DO CASTRO DA COLA		PROJECTO DE EXECUCAO
I.S. - PLANTA COTADA	IPPAR/DRE - SOFIA SALEMA, Arq.t.	DATA 98.DUT.
PROPOSTO	SOUSA MACEDO, Arq.t. Lda.	
SOUSA MACEDO, ARQUITECTOS, Lda. # R. Alameda Negreiros 29 r/c 7000 Evora # Mat. CRCE. 1806/950303 N.C. 503 361 933 # Telef./Fax 06623302		



Estereotomia dos pavimentos
de pedra da I.S.

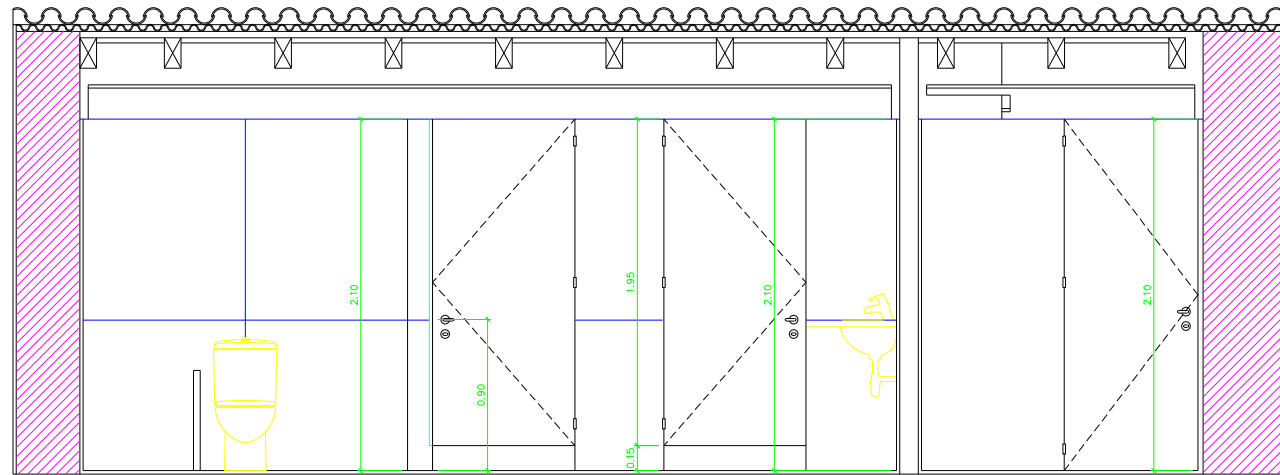


Estereotomia dos tetos da I.S.

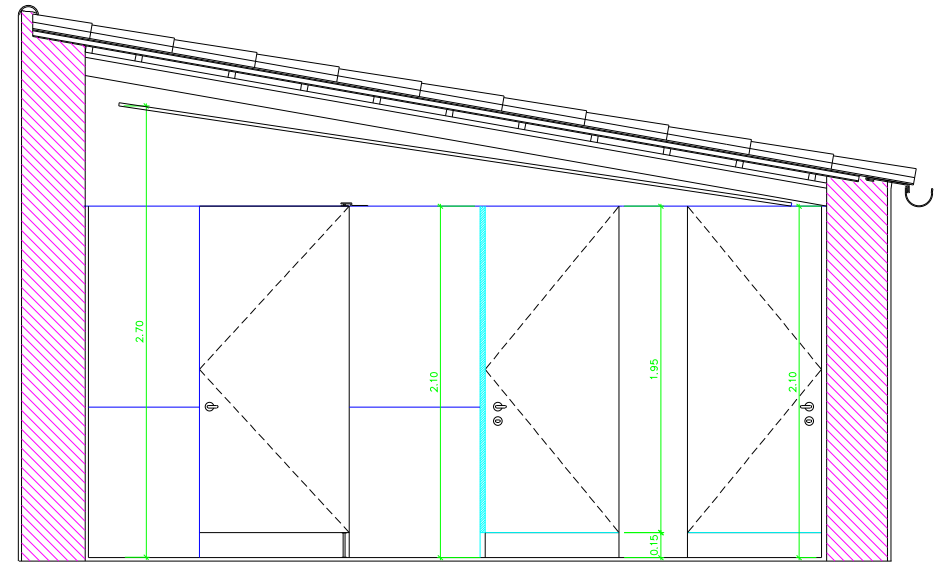
LEGENDA

- ⊕ ILUMINACAO (ver electricidade)
- ⊕ VENTILACAO MECANICA

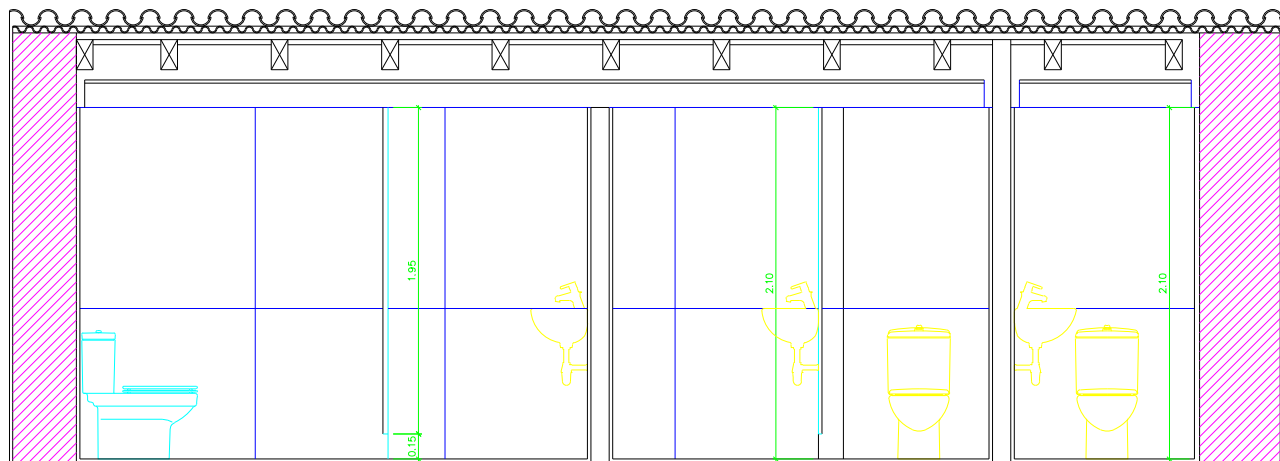
INSTITUTO PORTUGUES DO PATRIMONIO ARQUITECTONICO - D.R.E.		ESCALA 1/20
CENTRO INTERPRETATIVO DO CASTRO DA COLA		DATA 98.DUT.
I.S. - ESTEREOTOMIA DO TECTO E PAVIMENTO PROPOSTO	PROJECTO DE EXECUCAO IPPAR/DRE - SOFIA SALEMA, Arq. SOUSA MACEDO, Arq. Lda.	
SOUSA MACEDO, ARQUITECTOS, Lda. # R. Amado Negroes 29 r/c 7000 Evora # Mat. CRCE. 1806/950303 N.C. 503 361 933 # Telef./Fax 86623302		



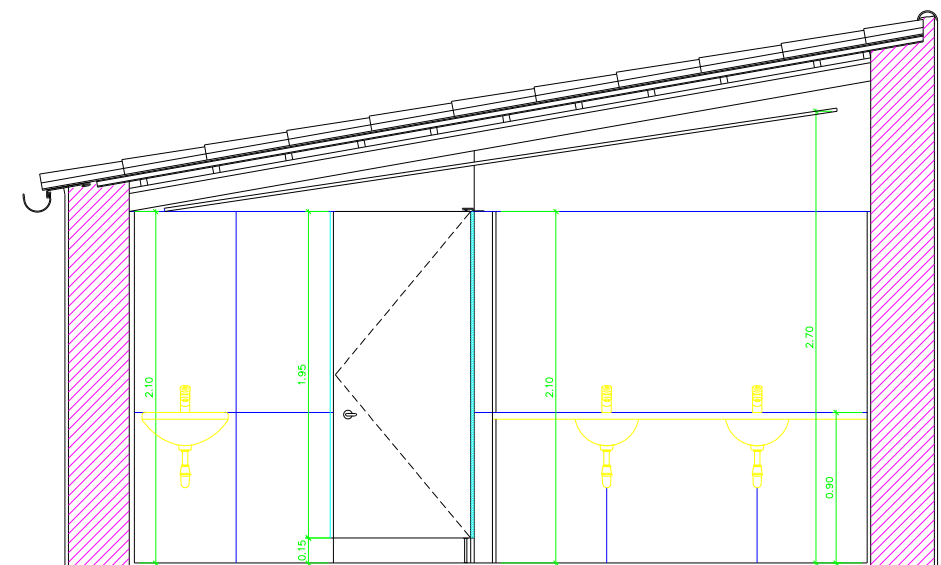
CORTE 2



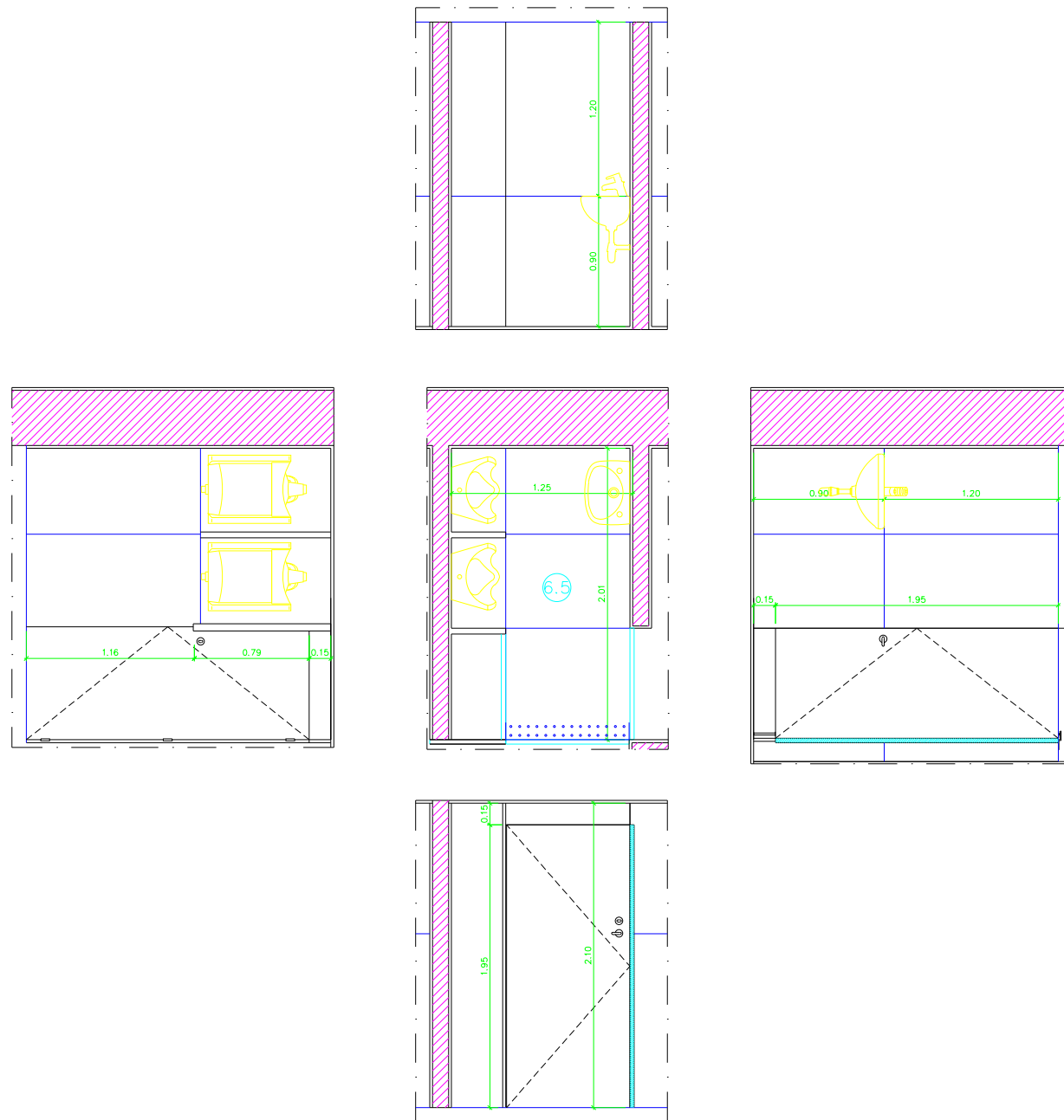
CORTE 3



CORTE 1

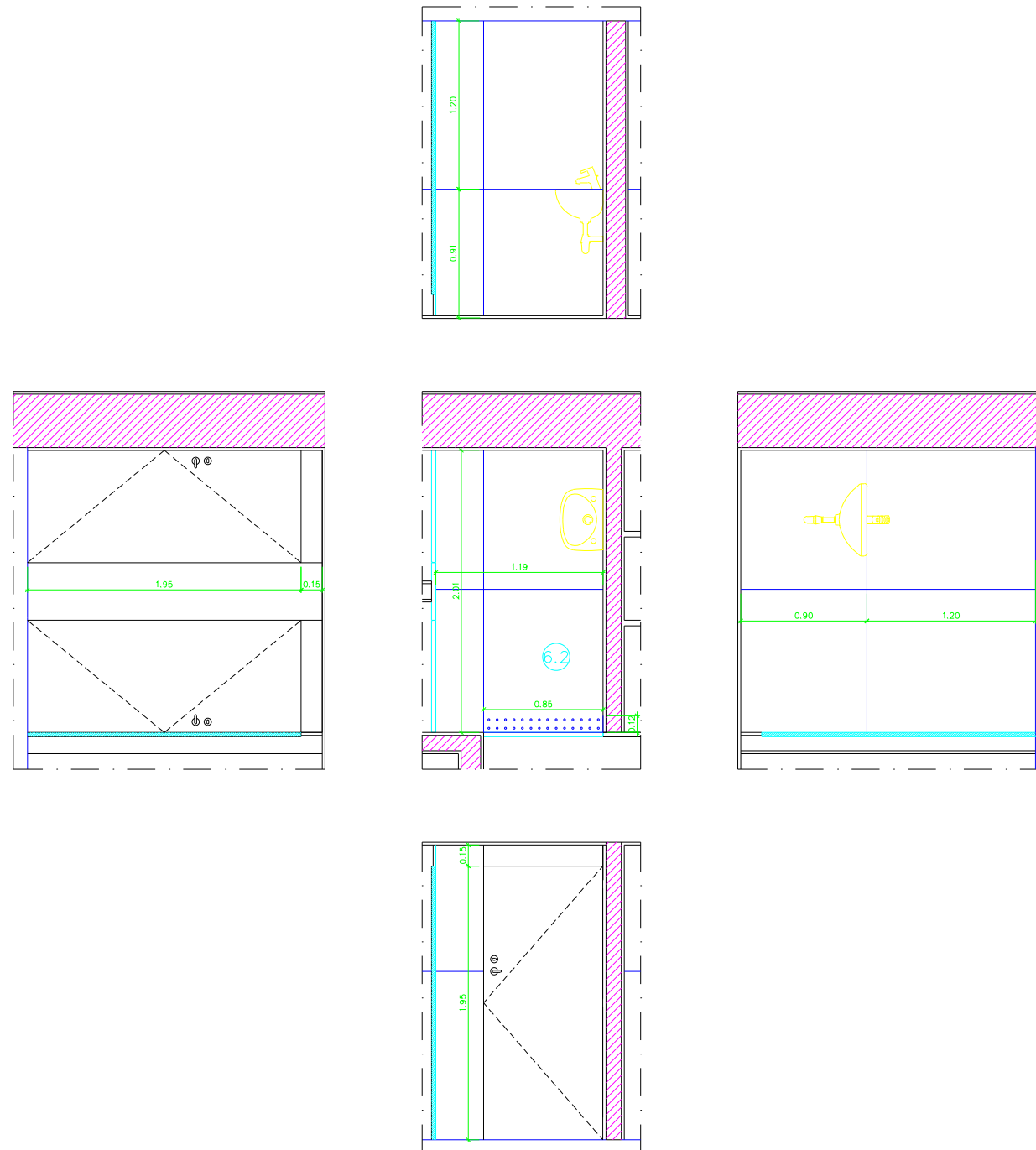


CORTE 4



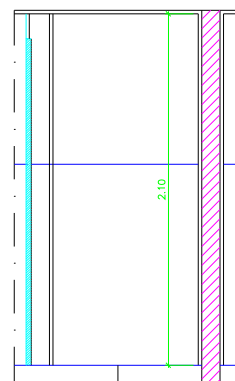
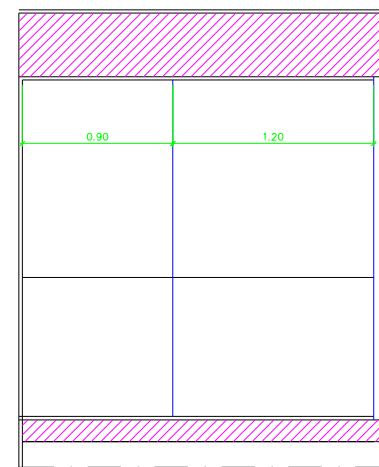
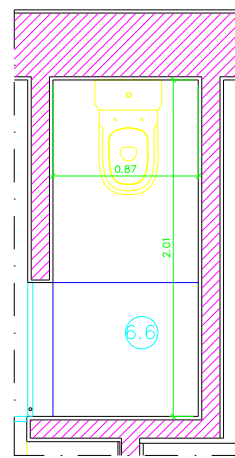
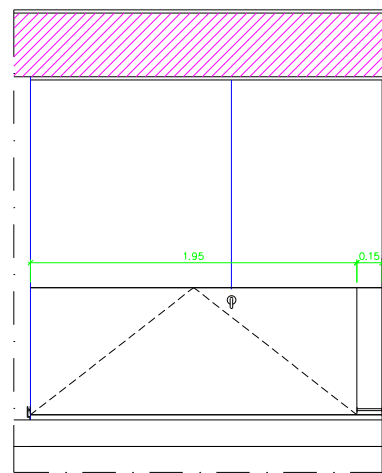
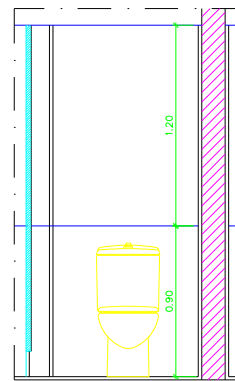
3.13

INSTITUTO PORTUGUES DO PATRIMONIO ARQUITECTONICO - D.R.E.		ESCALA 1/20
CENTRO INTERPRETATIVO DO CASTRO DA COLA		PROJECTO DE EXECUCAO
I.S. 6.5 - PLANTAS E CORTES PROPOSTO	IPPAR/DRE - SOFIA SALEMA, Arq. SOUSA MACEDO, Arq. Lda.	DATA 98.DUT.
SOUSA MACEDO, ARQUITECTOS, Lda. # R. Amado Negroiros 29 r/c 7000 Evora # Mat. CRCE. 1806/950303 N.C. 503 361 933 # Telef./Fax 06623302		



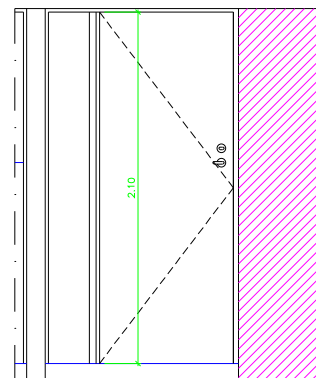
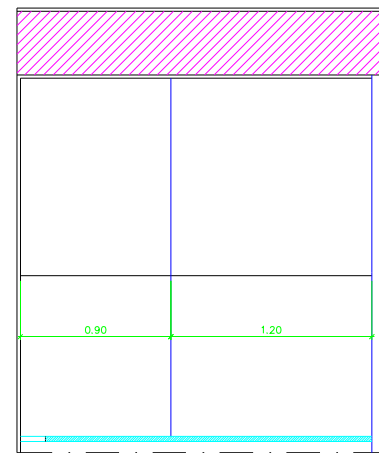
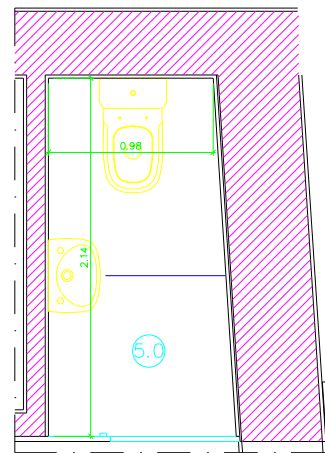
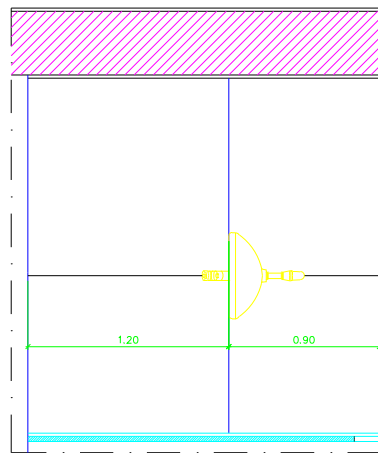
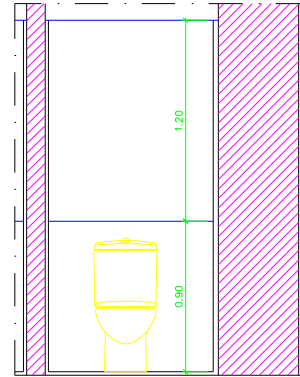
3.10

INSTITUTO PORTUGUES DO PATRIMONIO ARQUITECTONICO - D.R.E.		ESCALA 1/20
CENTRO INTERPRETATIVO DO CASTRO DA COLA		DATA 98.DUT.
I.S. 6.2 - PLANTAS E CORTES PROPOSTO	PROJECTO DE EXECUCAO IPPAR/DRE - SOFIA SALEMA, Arq. SOUSA MACEDO, Arq. Lda.	
SOUSA MACEDO, ARQUITECTOS, Lda. # R. Alameda Negreiros 29 r/c 7000 Evora # Mat. CRCE. 1806/950303 N.C. 503 361 933 # Telef./Fax 96623302		



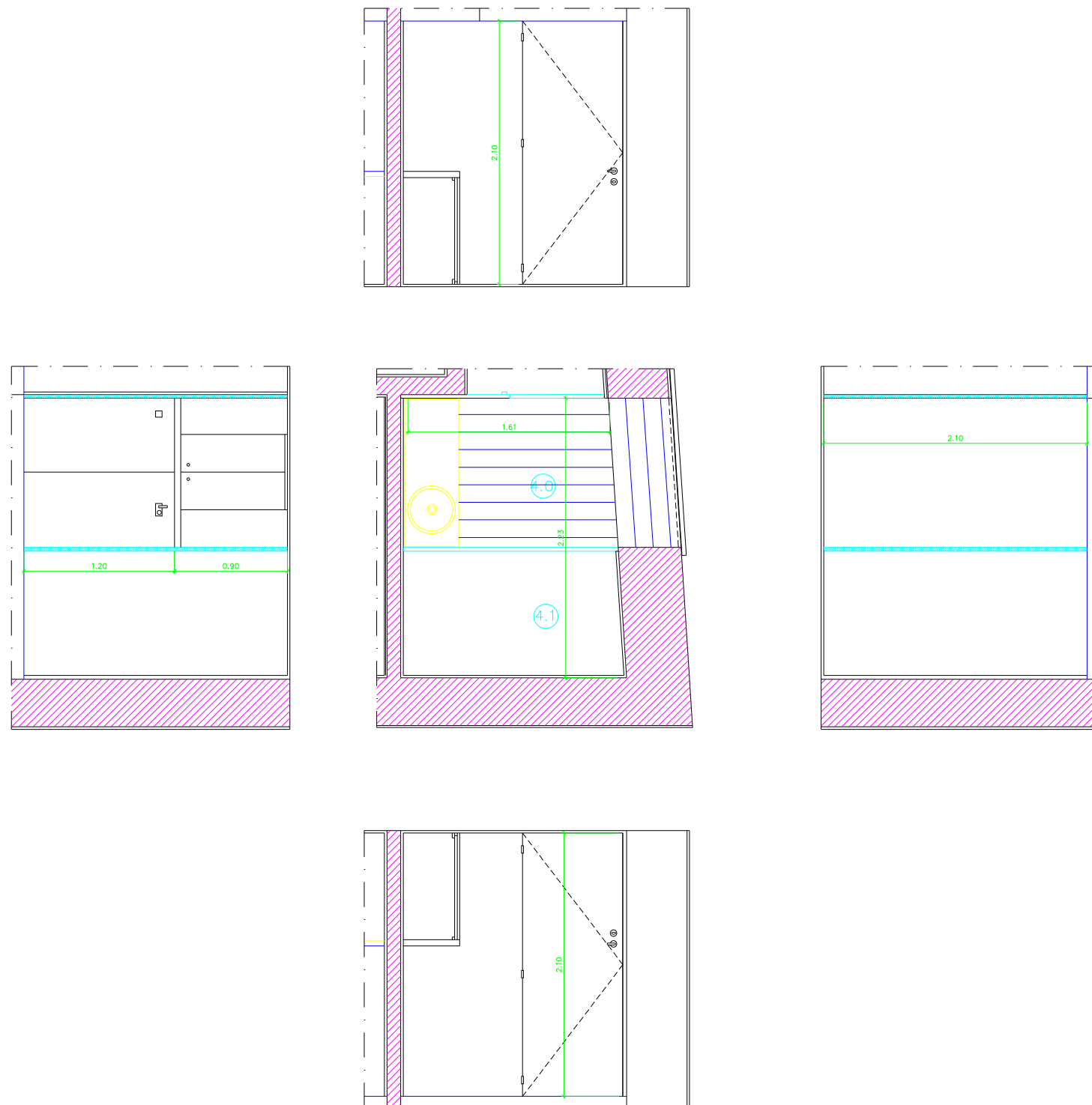
3.14

INSTITUTO PORTUGUES DO PATRIMONIO ARQUITECTONICO - D.R.E.		ESCALA 1/20
CENTRO INTERPRETATIVO DO CASTRO DA COLA		
I.S. 6.6 - PLANTAS E CORTES PROPOSTO	PROJECTO DE EXECUCAO IPPAR/DRE - SOFIA SALEMA, Arq. SOUSA MACEDO, Arq. Lda.	DATA 98.DUT.
SOUSA MACEDO, ARQUITECTOS, Lda. # R. Alameda Negreiros 29 r/c 7000 Evora # Mat. CRCE. 1806/950303 N.C. 503 361 933 # Telef./Fax 06623302		



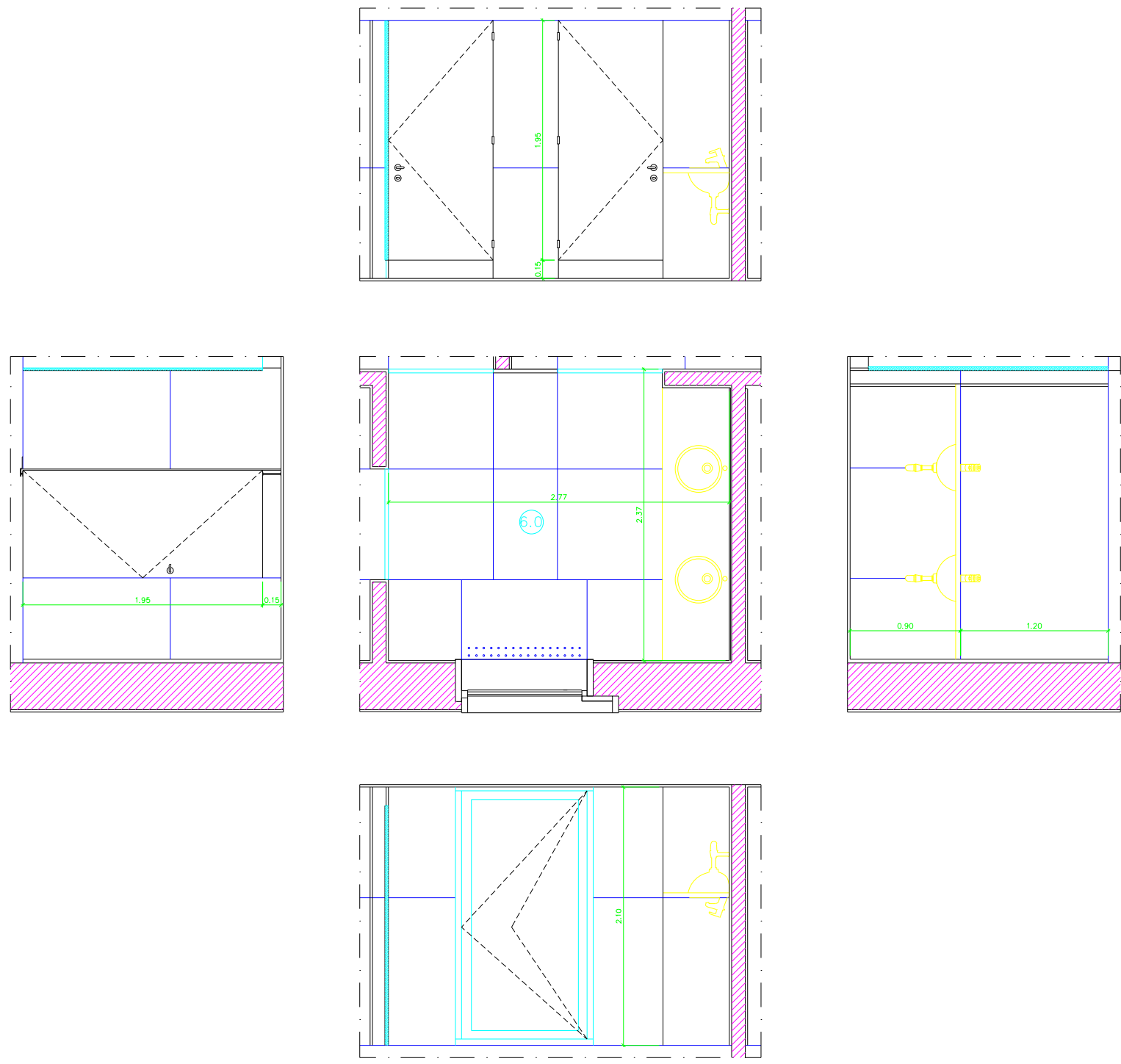
3.16

INSTITUTO PORTUGUES DO PATRIMONIO ARQUITECTONICO - D.R.E.		ESCALA
CENTRO INTERPRETATIVO DO CASTRO DA COLA		1/20
I.S. 50 - PLANTAS E CORTES	PROJECTO DE EXECUCAO	DATA
PROPOSTO	IPPAR/DRE - SOFIA SALEMA, Arq. SOUSA MACEDO, Arq. Lda.	98.DUT.
SOUSA MACEDO, ARQUITECTOS, Lda. # R. Alameda Negreiros 29 r/c 7000 Evora # Mat. CRCE. 1806/950303		
N.C. 503 361 933 # Telef./Fax 06623302		



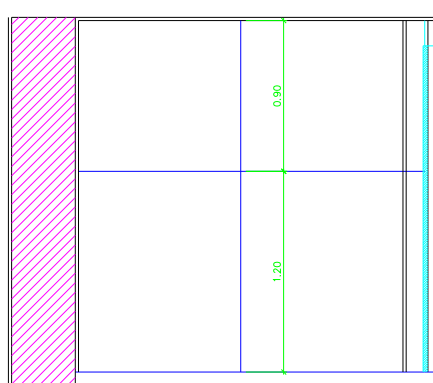
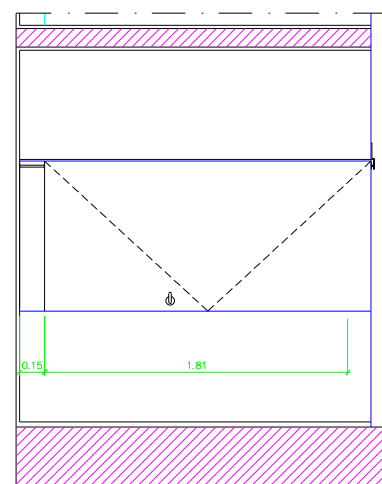
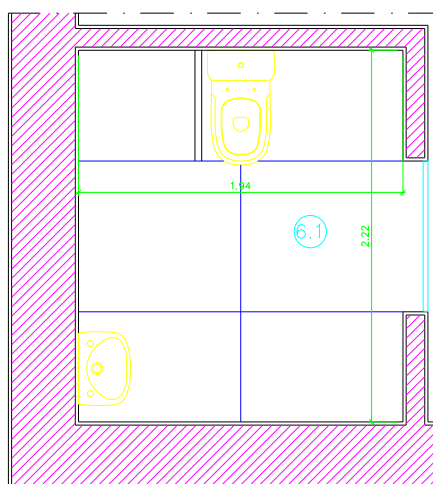
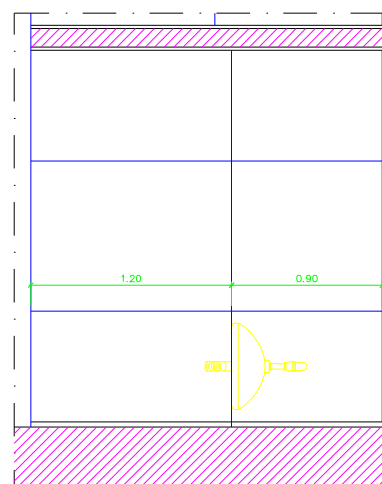
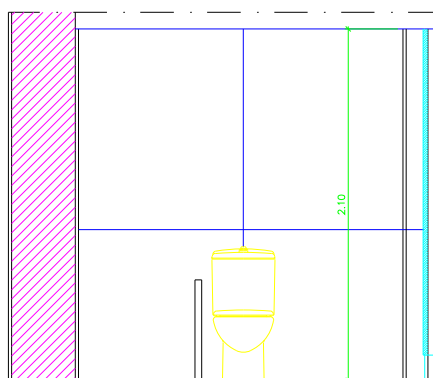
3.15

INSTITUTO PORTUGUES DO PATRIMONIO ARQUITECTONICO - D.R.E.		ESCALA
CENTRO INTERPRETATIVO DO CASTRO DA COLA		1/20
I.S. 4.0 - PLANTAS E CORTES	PROJECTO DE EXECUCAO	DATA
PROPOSTO	IPPAR/DRE - SOFIA SALEMA, Arq. SOUSA MACEDO, Arq. Lda.	98.DUT.
SOUSA MACEDO, ARQUITECTOS, Lda. # R. Alameda Negreiros 29 r/c 7000 Evora # Mat. CRCE. 1806/950303		
N.C. 503 361 933 # Telef./Fax 06623302		



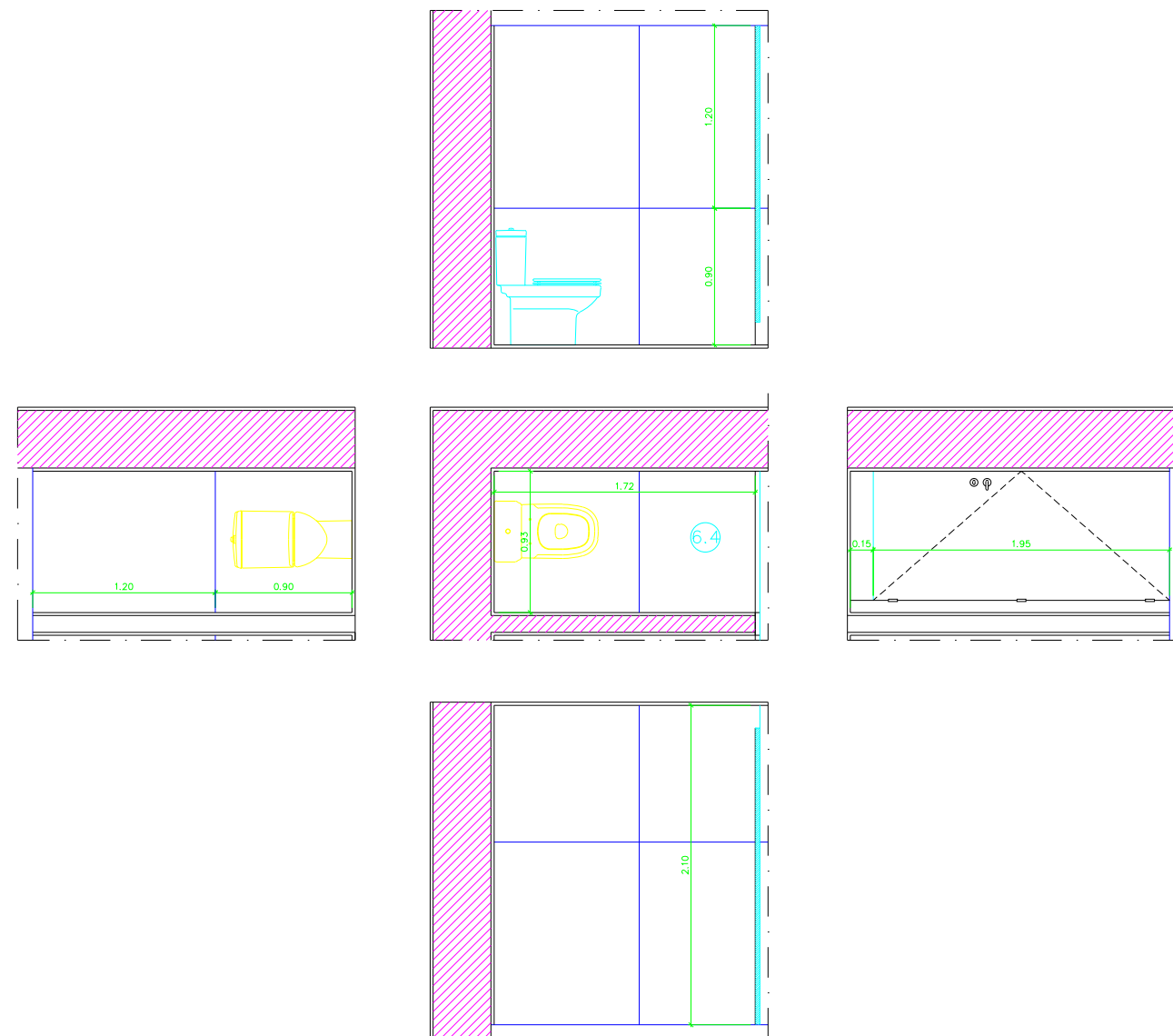
3.8

INSTITUTO PORTUGUES DO PATRIMONIO ARQUITECTONICO - D.R.E.		ESCALA 1/20
CENTRO INTERPRETATIVO DO CASTRO DA COLA		DATA 98.DUT.
I.S. 6.0 - PLANTAS E CORTES PROPOSTO	PROJECTO DE EXECUCAO IPPAR/DRE - SOFIA SALEMA, Arq. SOUSA MACEDO, Arq. Lda.	
SOUSA MACEDO, ARQUITECTOS, Lda. # R. Alameda Negreiros 29 r/c 7000 Evora # Mat. CRCE. 1806/950303 N.C. 503 361 933 # Telef./Fax 86623302		



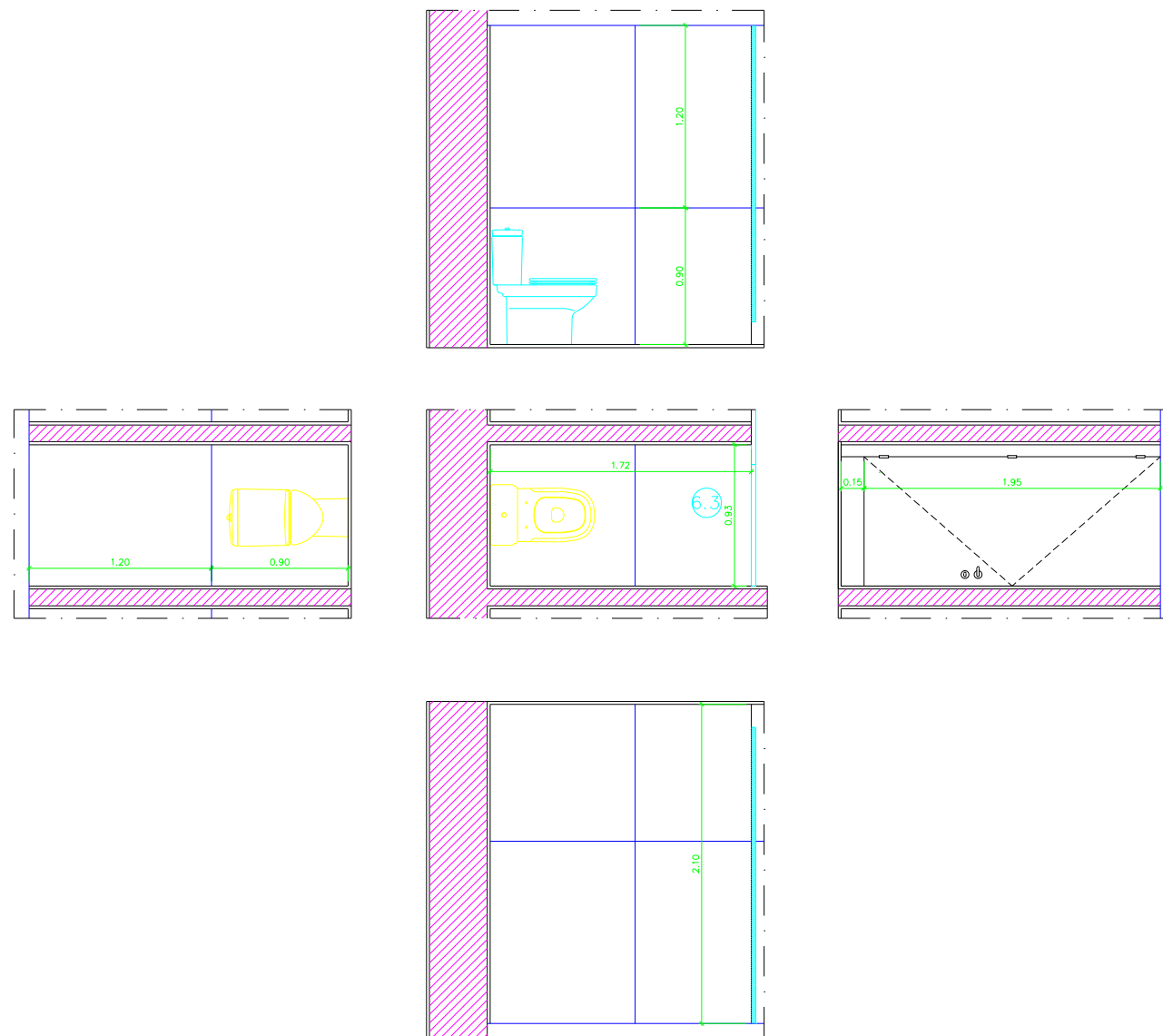
3.9

INSTITUTO PORTUGUES DO PATRIMONIO ARQUITECTONICO - D.R.E.		ESCALA
CENTRO INTERPRETATIVO DO CASTRO DA COLA		1/20
I.S. 6.1 - PLANTAS E CORTES PROPOSTO	PROJECTO DE EXECUCAO IPPAR/DRE - SOFIA SALEMA, Arq. SOUSA MACEDO, Arq. Lda.	DATA 98.DUT.
SOUSA MACEDO, ARQUITECTOS, Lda. # R. Alameda Negreiros 29 r/c 7000 Evora # Mat. CRCE. 1806/950303 N.C. 503 361 933 # Telef./Fax 06623302		



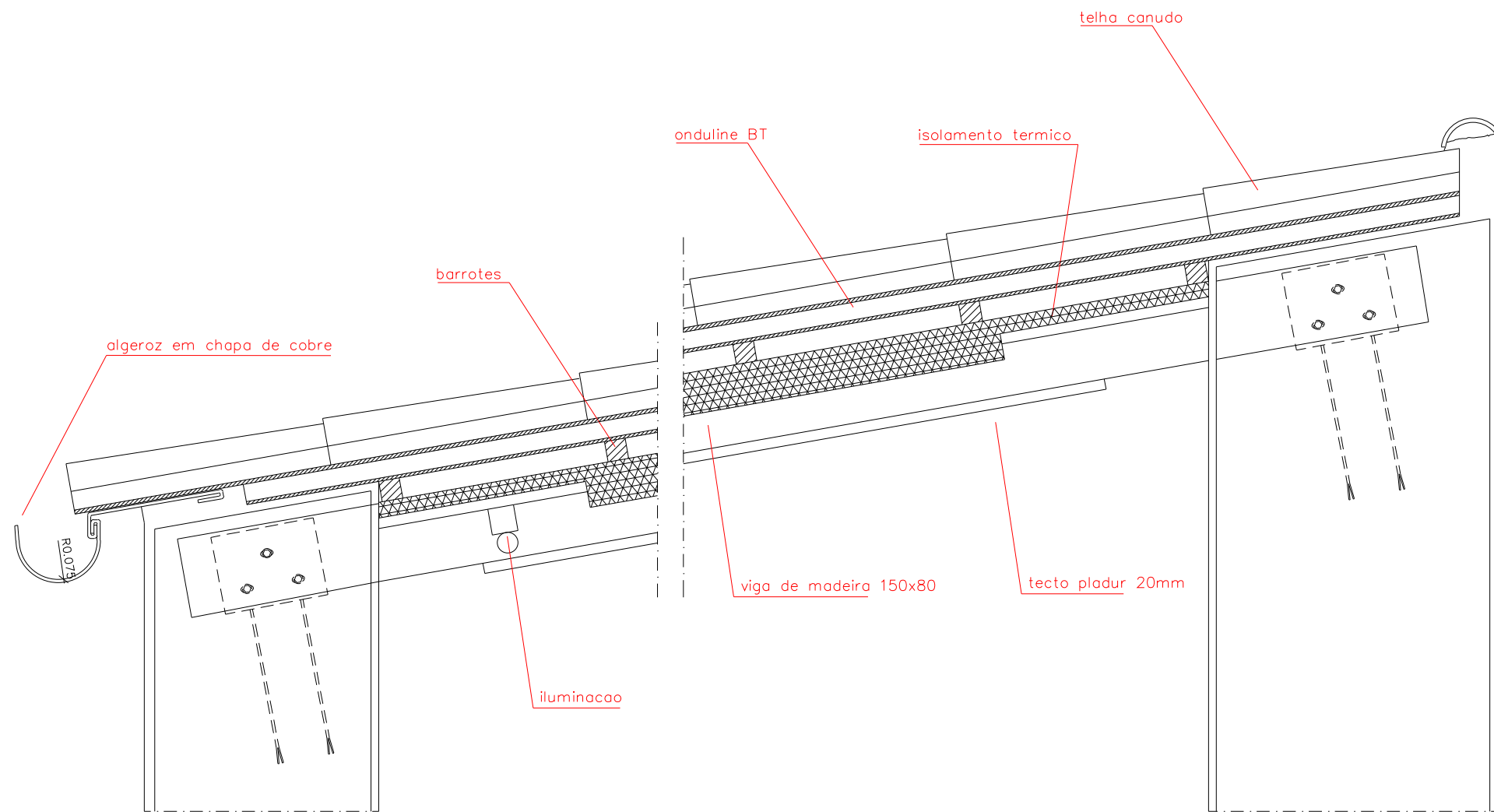
3.11

INSTITUTO PORTUGUES DO PATRIMONIO ARQUITECTONICO - D.R.E.		ESCALA 1/20
CENTRO INTERPRETATIVO DO CASTRO DA COLA		
I.S. 6.4 - PLANTAS E CORTES PROPOSTO	PROJECTO DE EXECUCAO IPPAR/DRE - SOFIA SALEMA, Arq. SOUSA MACEDO, Arq. Lda.	DATA 98.DUT.
SOUSA MACEDO, ARQUITECTOS, Lda. # R. Alameda Negreiros 29 r/c 7000 Evora # Mat. CRCE. 1806/950303 N.C. 503 361 933 # Telef./Fax 06623302		

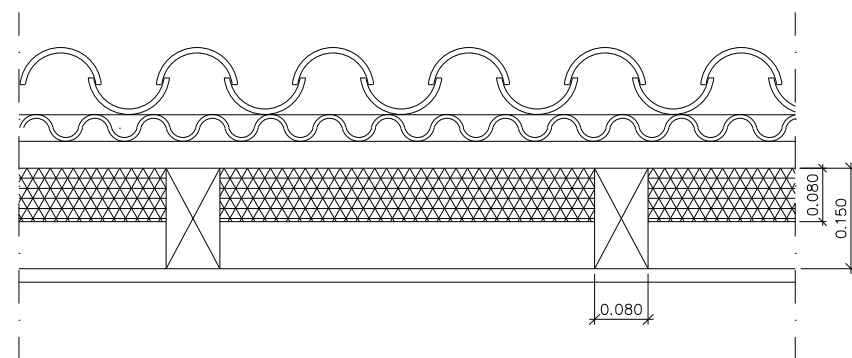


3.12

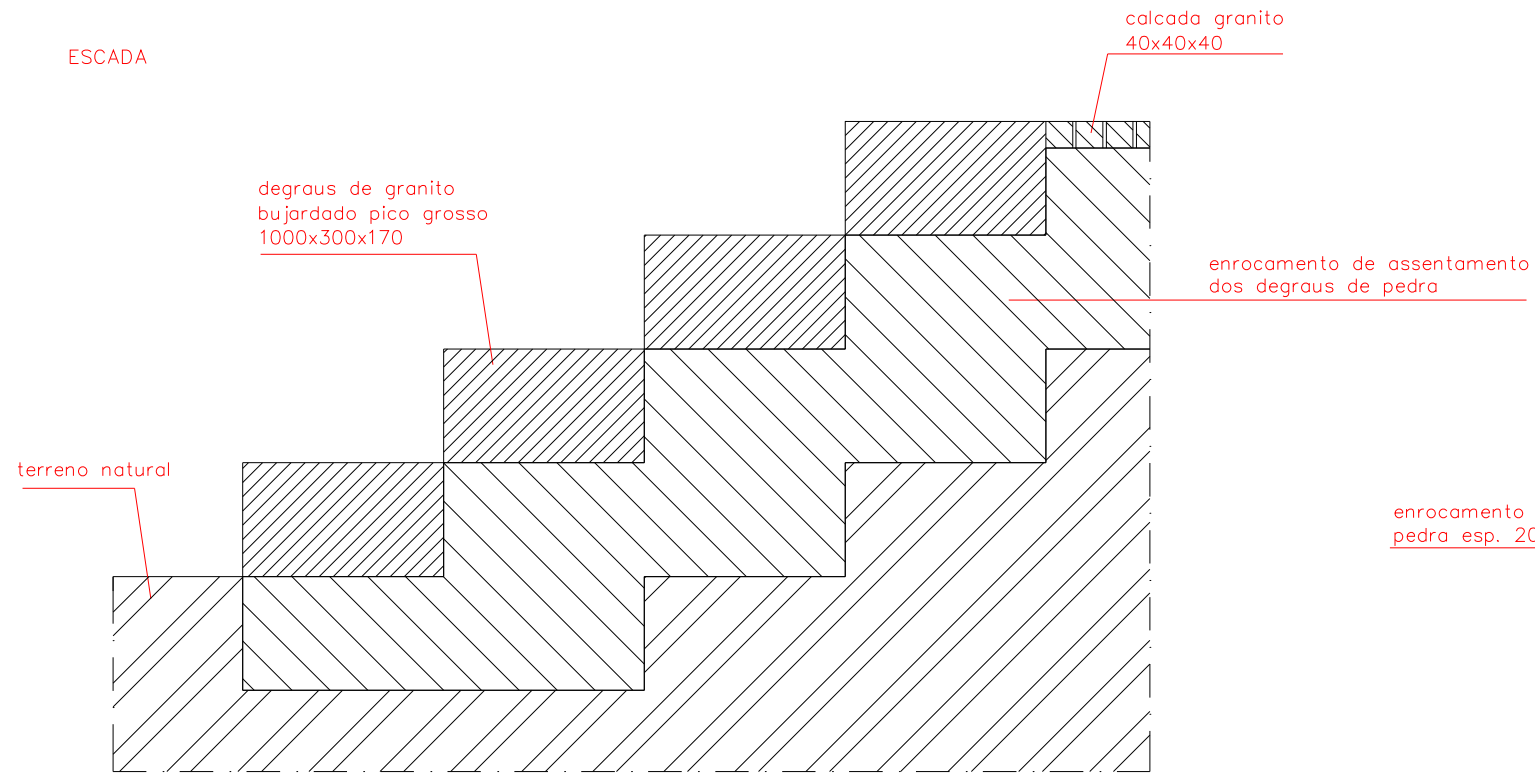
INSTITUTO PORTUGUES DO PATRIMONIO ARQUITECTONICO - D.R.E.		ESCALA
CENTRO INTERPRETATIVO DO CASTRO DA COLA		1/20
I.S. 6.3 - PLANTAS E CORTES PROPOSTO	PROJECTO DE EXECUCAO IPPAR/DRE - SOFIA SALEMA, Arq. SOUSA MACEDO, Arq. Lda.	DATA 98.DUT.
SOUSA MACEDO, ARQUITECTOS, Lda. # R. Alameda Negreiros 29 r/c 7000 Evora # Mat. CRCE. 1806/950303 N.C. 503 361 933 # Telef./Fax 06623302		



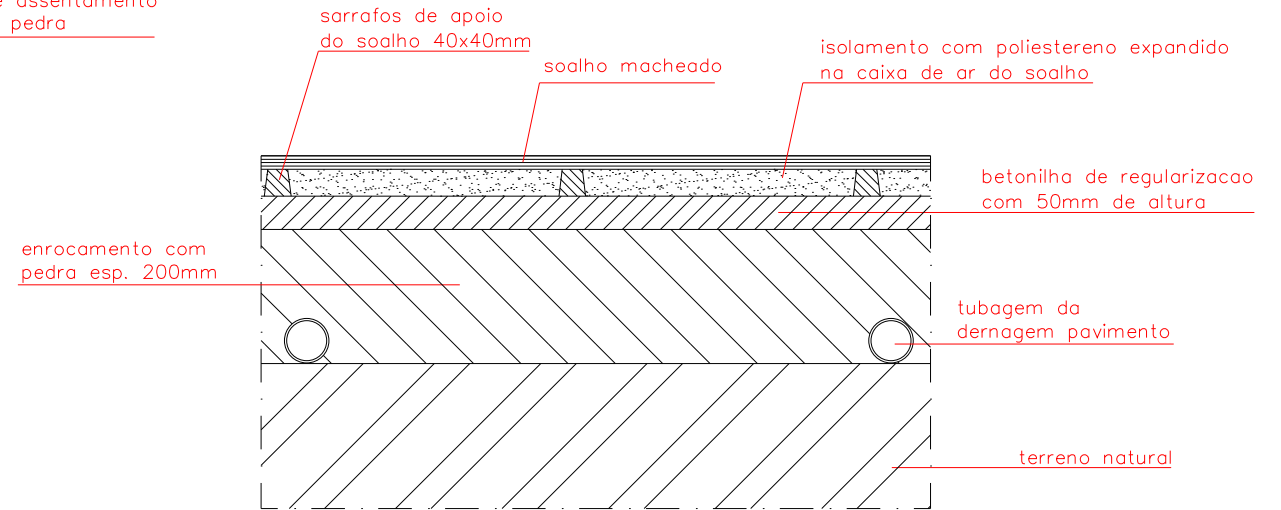
CORTE TIPO DO TELHADO



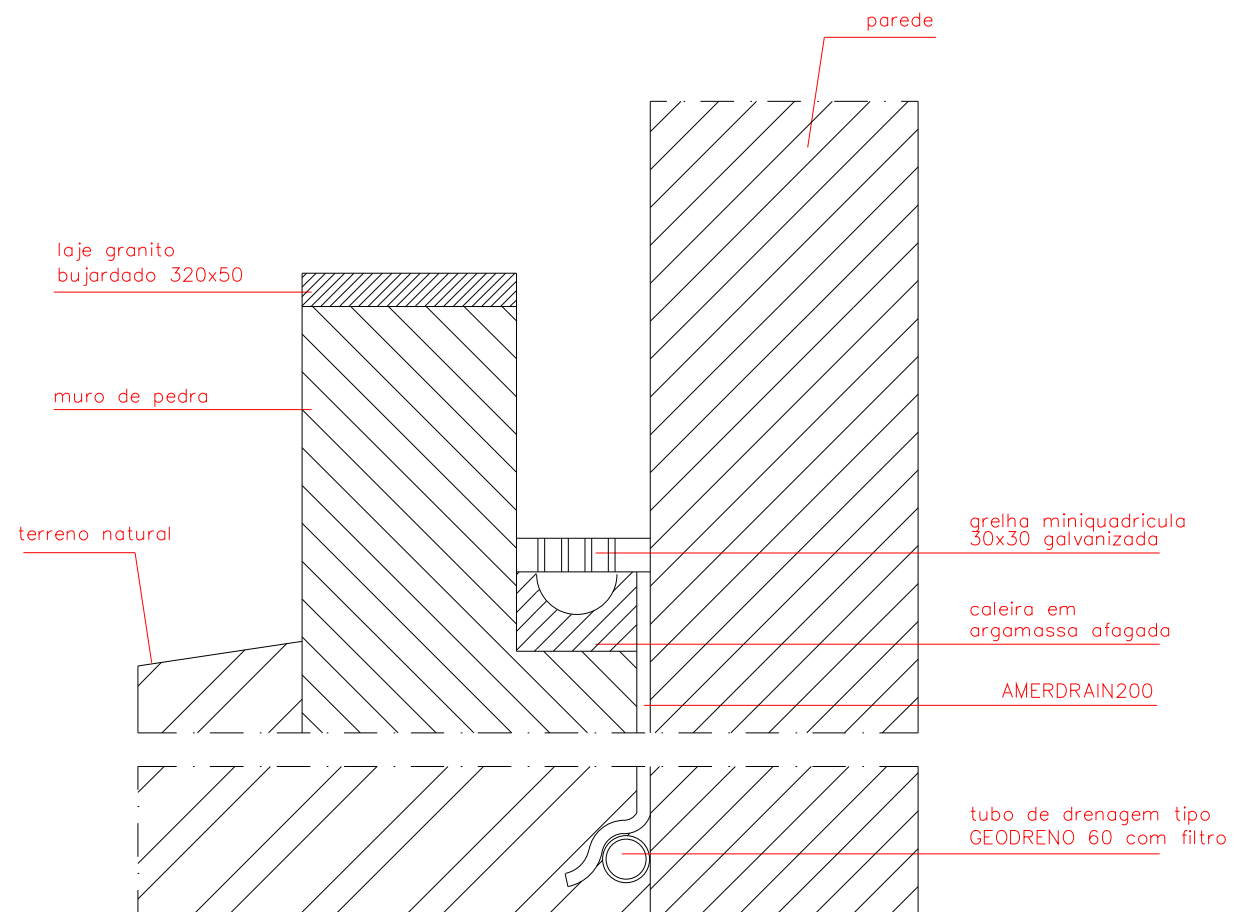
ESCADA



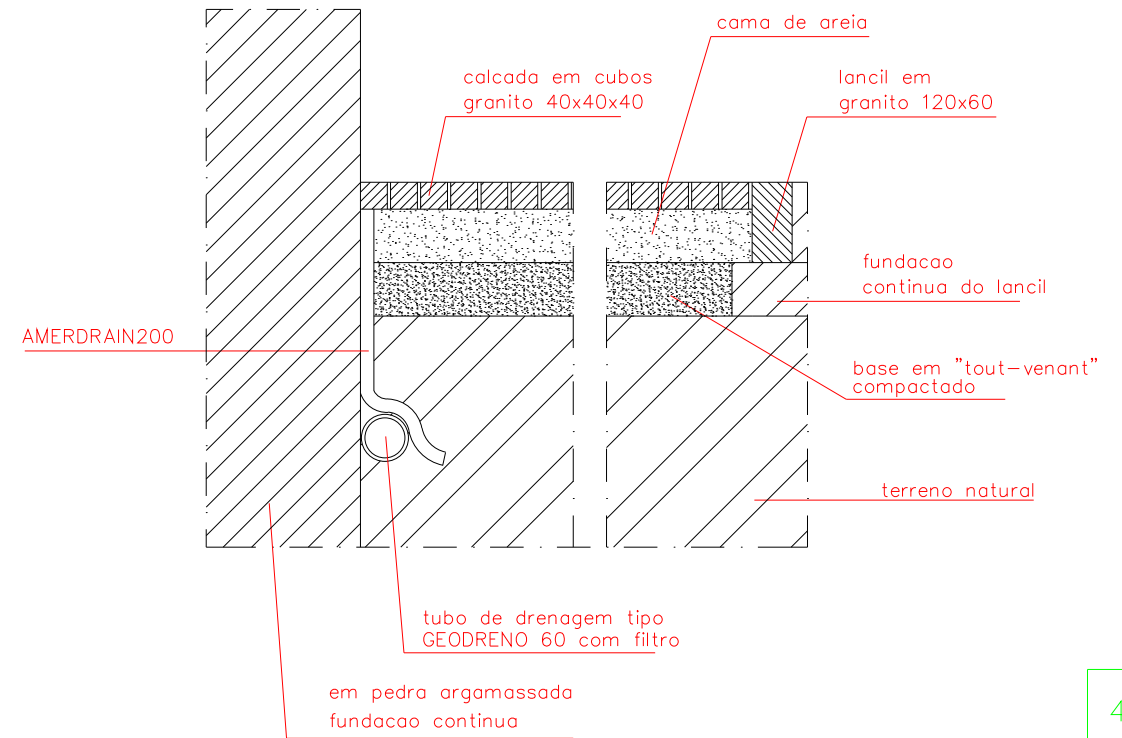
PAVIMENTO INTERIOR



MURO

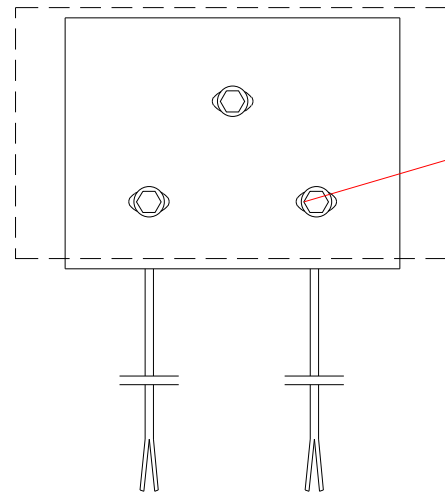
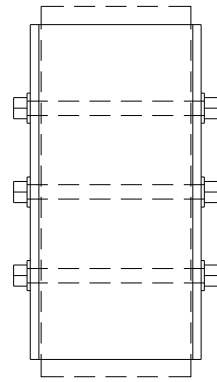


PAVIMENTO EXTERIOR

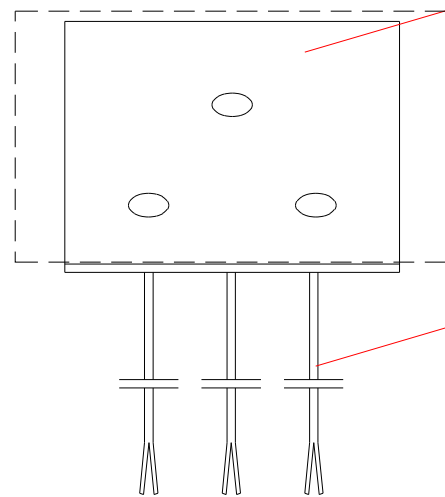
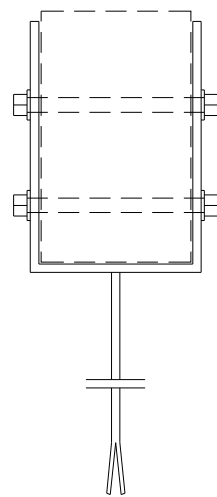
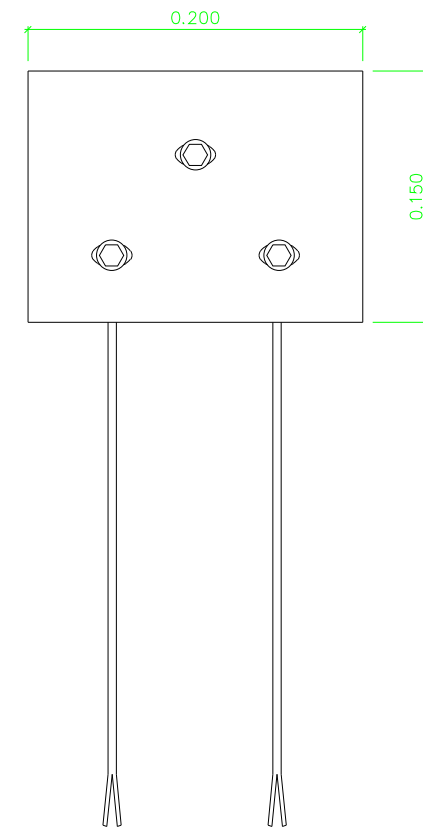


4.2

INSTITUTO PORTUGUES DO PATRIMONIO ARQUITECTONICO - D.R.E. CENTRO INTERPRETATIVO DO CASTRO DA COLA	ESCALA: 1/5
PROJETO DE EXECUCAO DA ESCADA E DO PAVIMENTO PROPOSTO	DATA: 98.DUT.
SOUZA MACEDO, ARQUITECTOS, Lda. # R. Alameda Negreiros 29 r/c 7000 Evora # Mat. CR.CE. 1806/950303 N.C. 503 361 933 # Telef./Fax 86623302	



parafusos com flange e porca sextavada din 6921



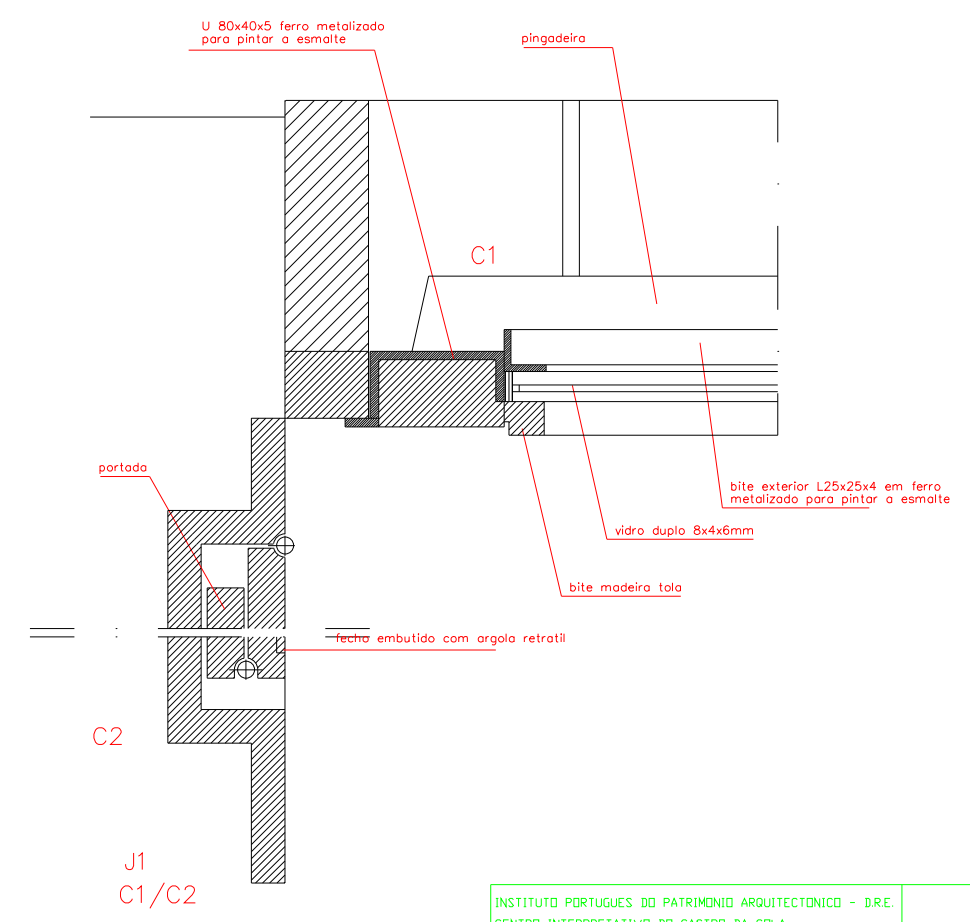
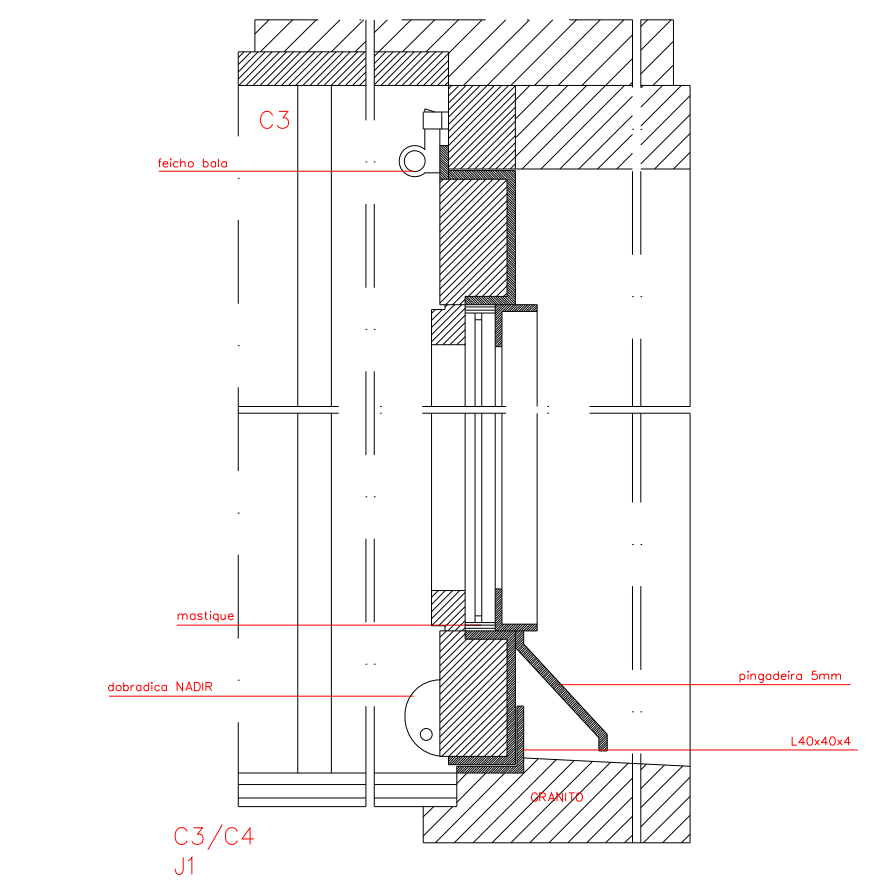
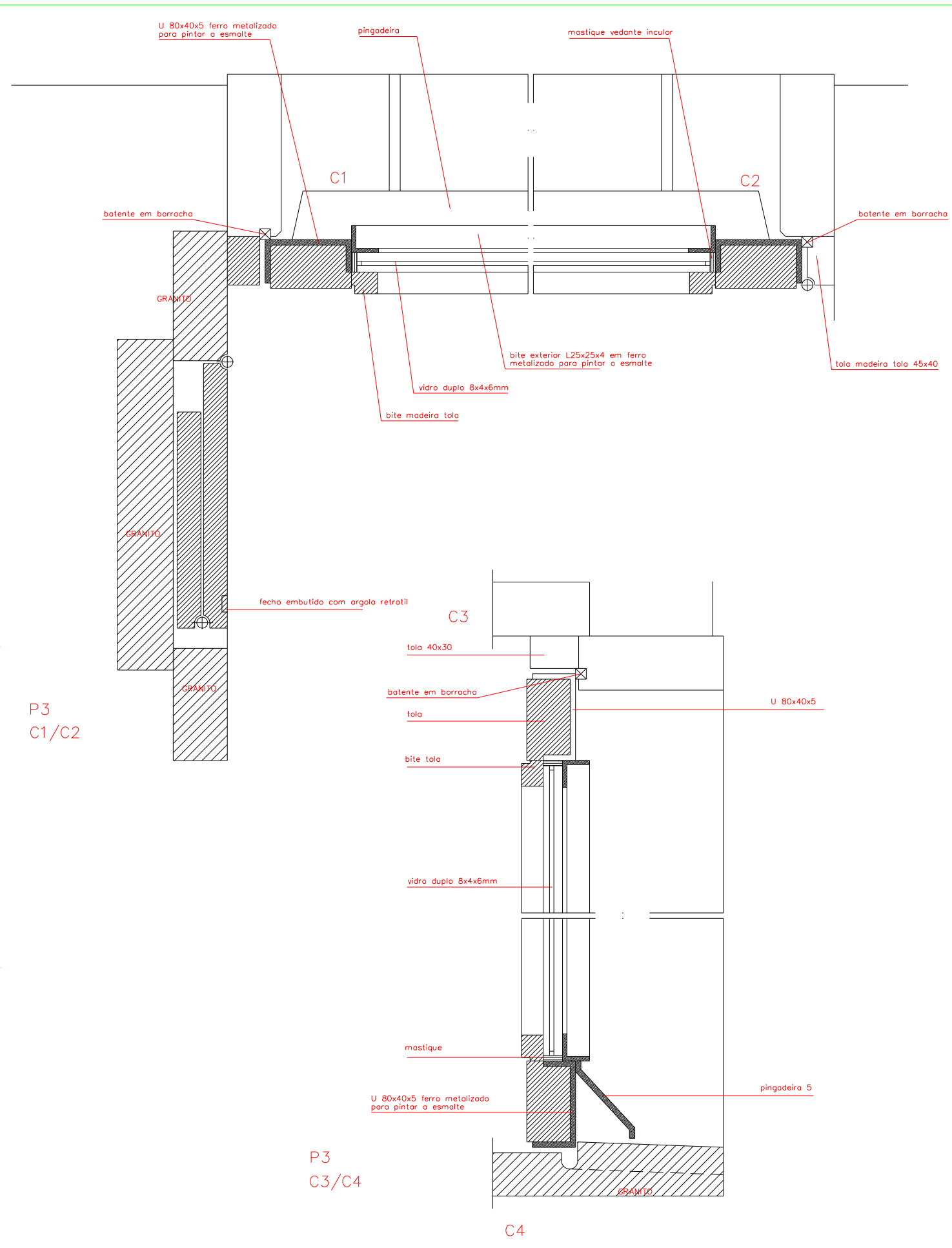
chapa aco inox 5 mm

varao \varnothing 5mm aco inox

4.3

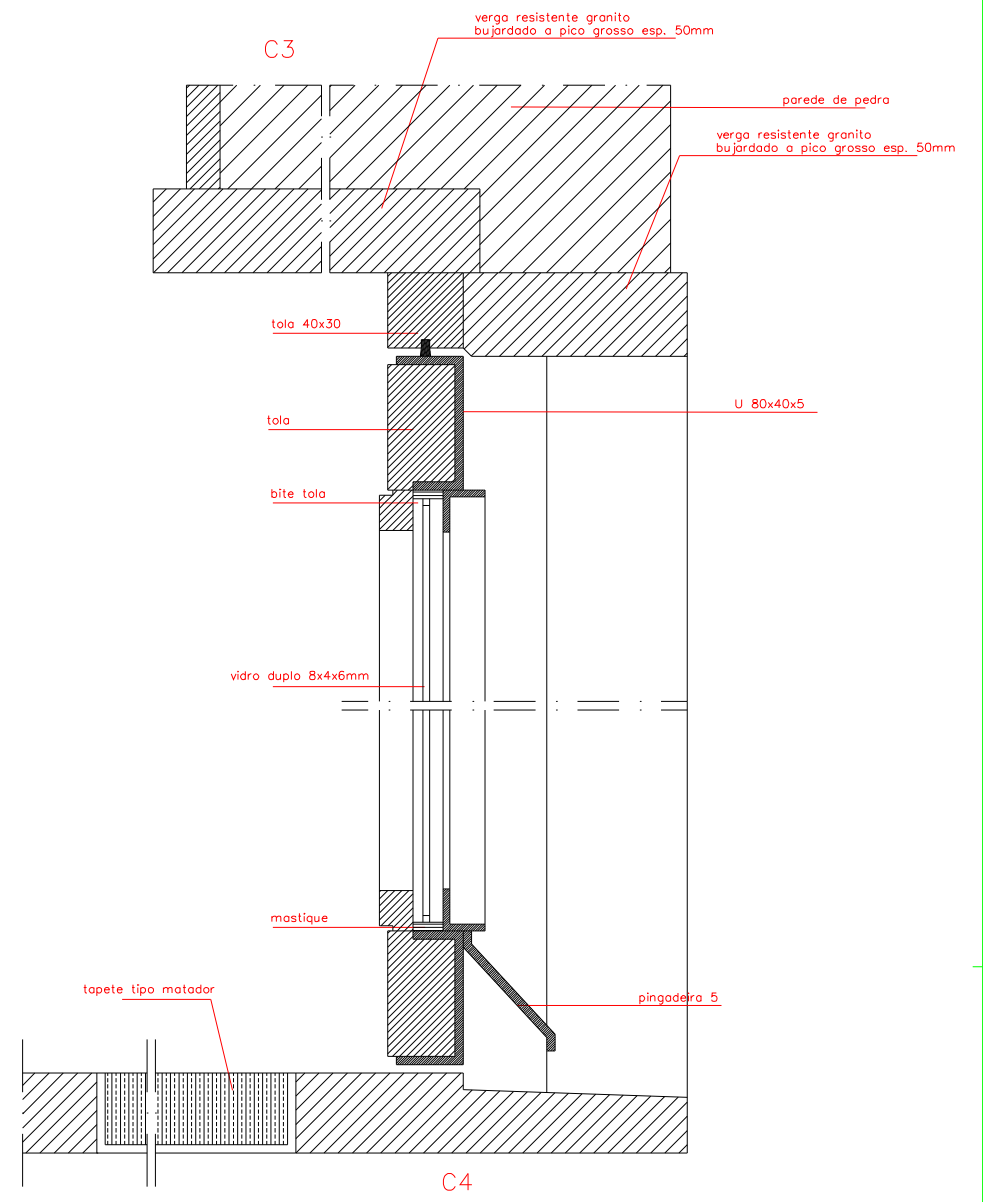
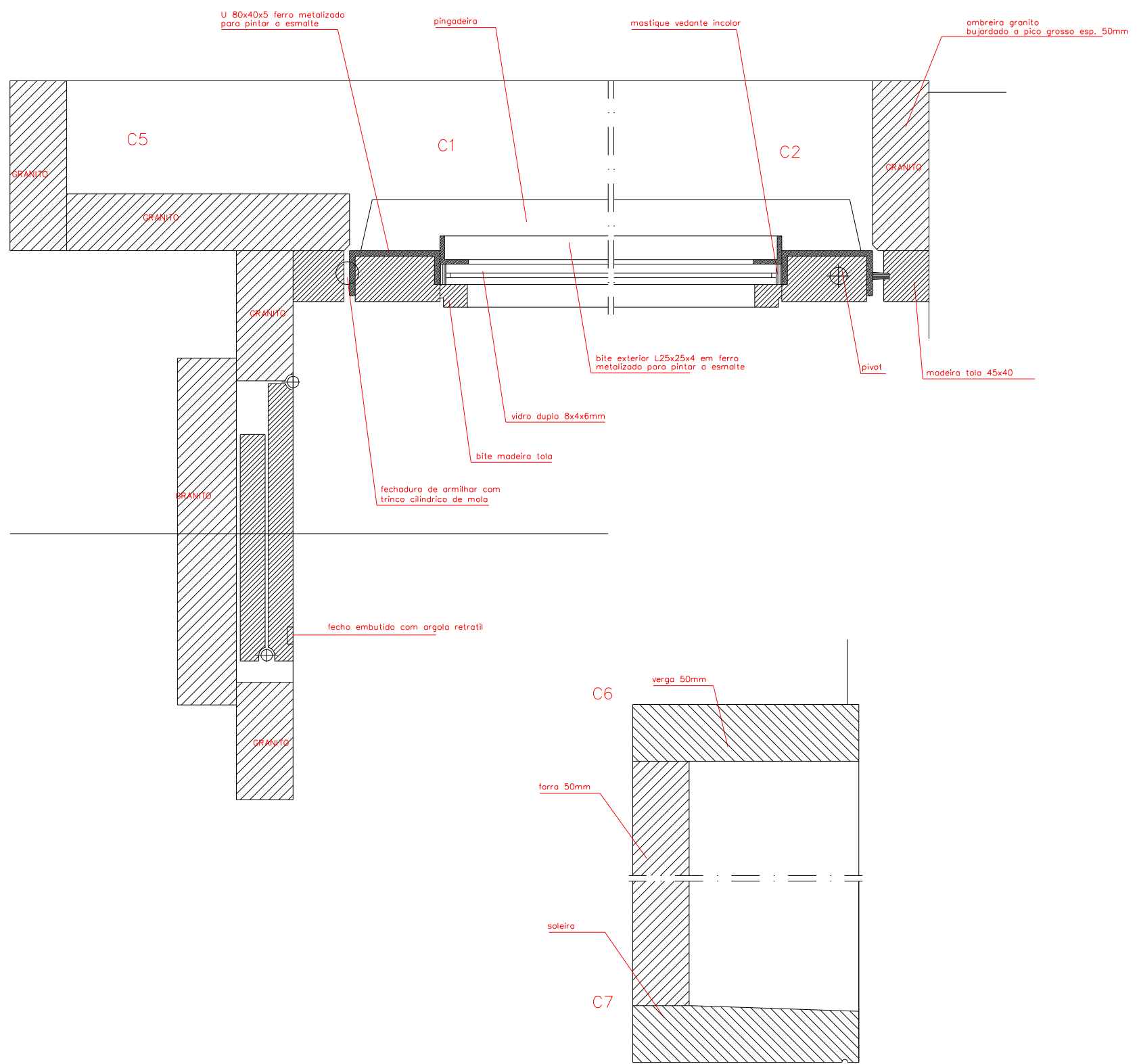
INSTITUTO PORTUGUES DO PATRIMONIO ARQUITECTONICO - D.R.E.		ESCALA: 1/2
CENTRO INTERPRETATIVO DO CASTRO DA COLA		
APDIO DAS VIGAS PROPOSTO	PROJECTO DE EXECUCAO IPPAR/DRE - SOFIA SALEMA, Arq. SOUSA MACEDO, Arq. Lda.	DATA: 98.DUT.

SOUSA MACEDO, ARQUITECTOS, Lda. # R. Alameda Negreiros 29 r/c 7000 Evora # Mat. CRCE. 1806/950303
N.C. 503 361 933 # Telef./Fax 06623302



4.6

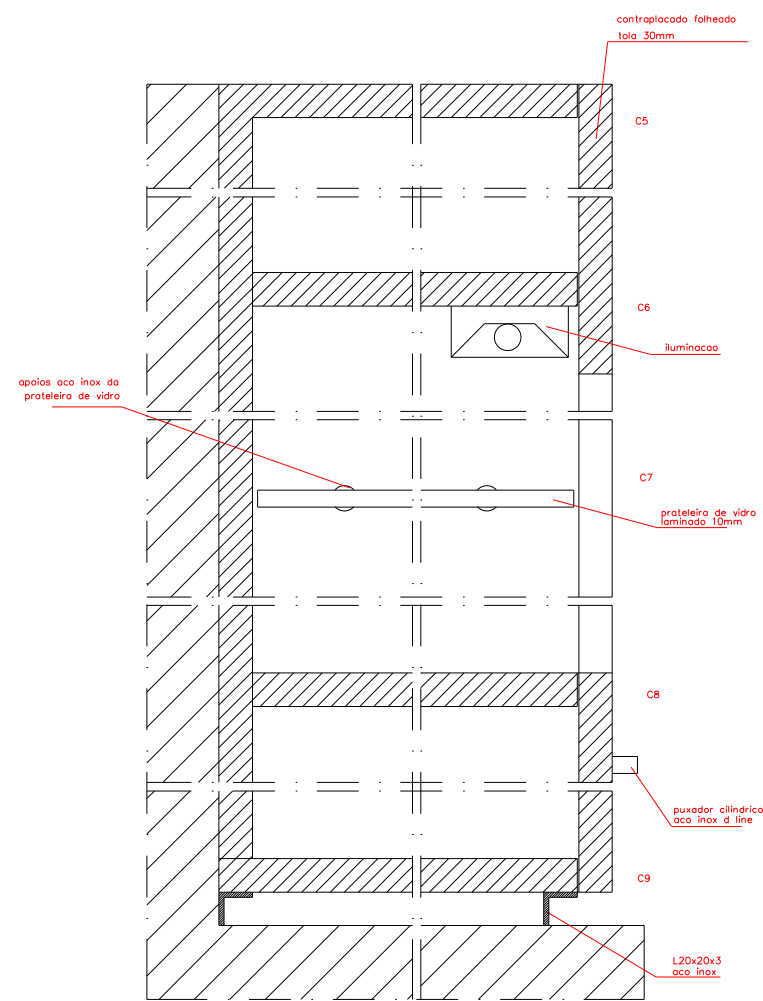
INSTITUTO PORTUGUES DO PATRIMONIO ARQUITECTONICO - D.R.E.	ESCALA: 1/2
CENTRO INTERPRETATIVO DO CASTRO DA COLA	PROJECTO DE EXECUCAO
FORMENDRES DE CONSTRUCAO	IPPAR/DRE - SOFIA SALEMA, Arq.
J1, C1, 2, 3, 4, e P3, C1, 2, 3, 4	SOUSA MACEDO, Arq. Lda.
PROPOSTO	DATA: 98.DUT.
SOUSA MACEDO, ARQUITECTOS, Lda. # R. Amado Negroes 29 r/c 7000 Evora # Mat. CRCE. 1806/950303	
N.C. 503 361 933 # Telef./Fax 86623302	



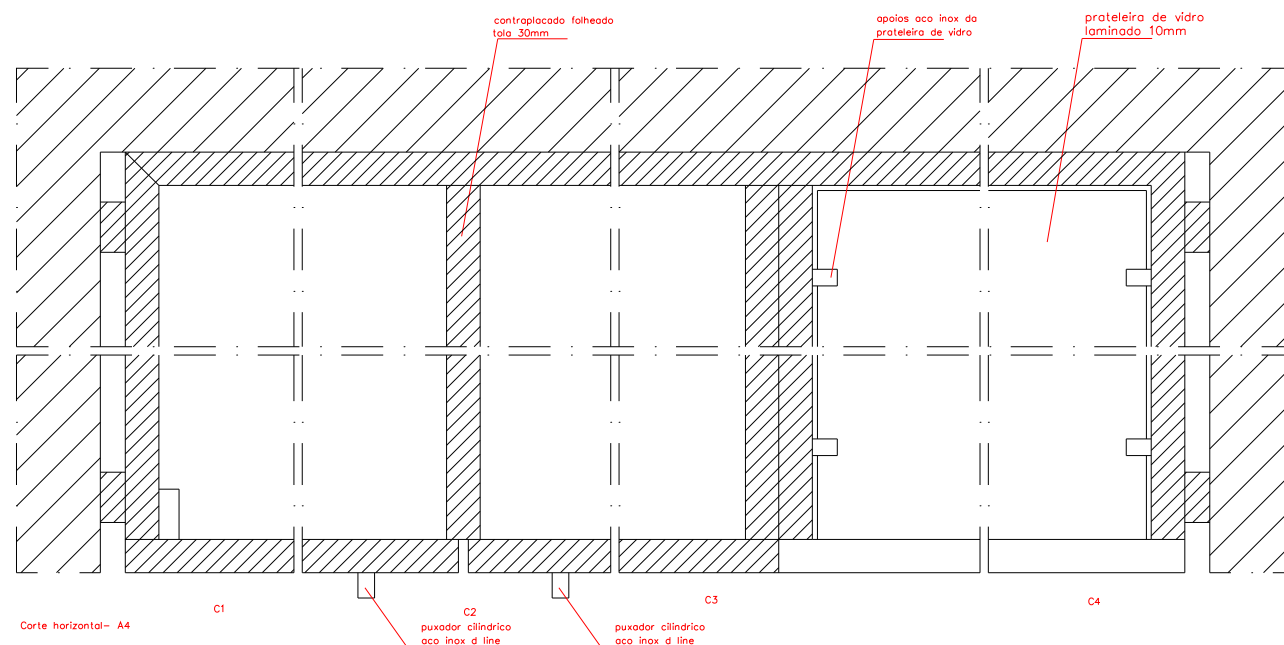
Contaria em granito bujardado a pico grosso

4.9

INSTITUTO PORTUGUES DO PATRIMONIO ARQUITECTONICO - D.R.E.	ESCALA 1/2
CENTRO INTERPRETATIVO DO CASTRO DA COLA	
PROPOSTA DE CONSTRUÇÃO DE P2 C1, 2, 3, 4, 5, 6, 7	PROJECTO DE EXECUÇÃO IPPAR/DRE - SÓFIA SALEMA, Arq. SÓFIA MACEDO, Arq. Lda.
PROPOSTA	DATA 98.DUT.
SÓFIA MACEDO, ARQUITECTOS, Lda. # R. Amado Negrores 29 r/c 7000 Évora # Mat. CRCE. 1806/950303 N.º 503 361 933 # Telef./Fax 86623302	



Corte vertical - A4

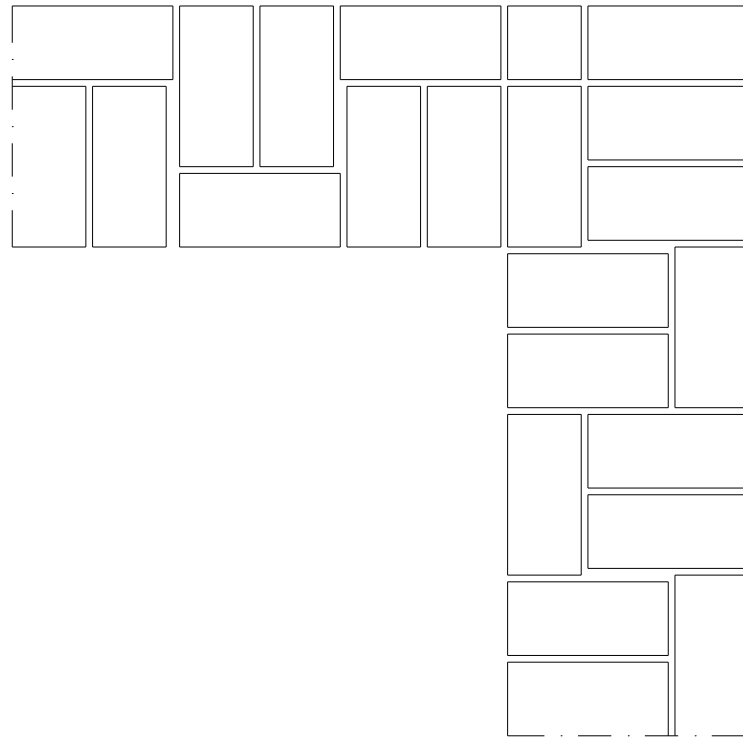


Corte horizontal - A4

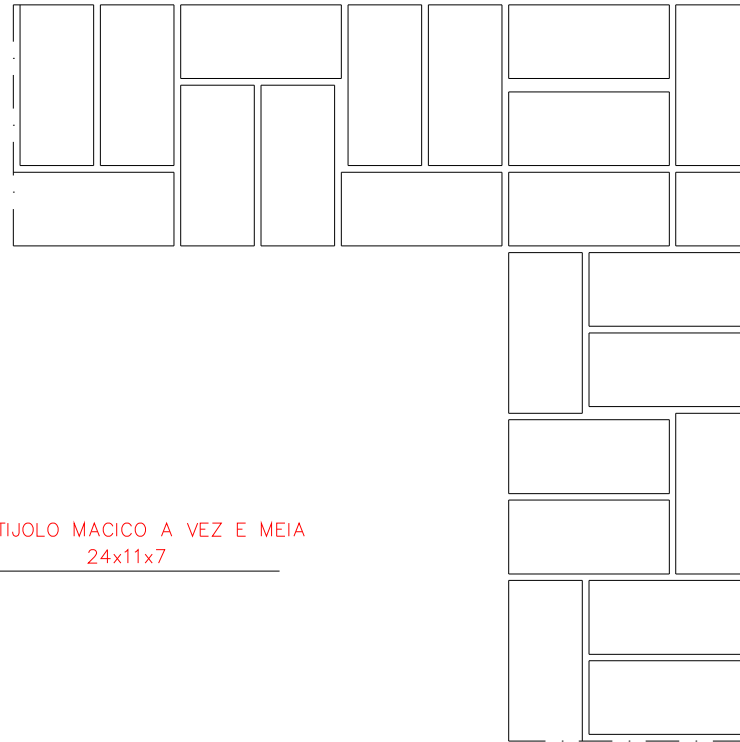
4.10

INSTITUTO PORTUGUES DO PATRIMONIO ARQUITECTONICO - D.R.E.	ESCALA 1/2
CENTRO INTERPRETATIVO DO CASTRO DA COLA	PROJECTO DE EXECUCAO
PPARM/DRE - SOFIA SALEMA, Arq.º	DATA 98.DUT.
PROPOSTO	SOUZA MACEDO, Arq.º Lda.
SOUZA MACEDO, ARQUITECTOS, Lda. # R. Alameda Negreiros 29 r/c 7000 Évora # Mat. CRCE. 1806/950303	
N.º 503 361 933 # Telef./Fax 86623302	

CUNHAL
fiada impar - (A)

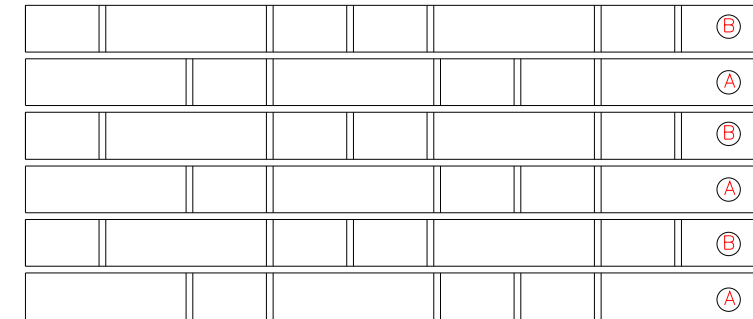


fiada par - (B)

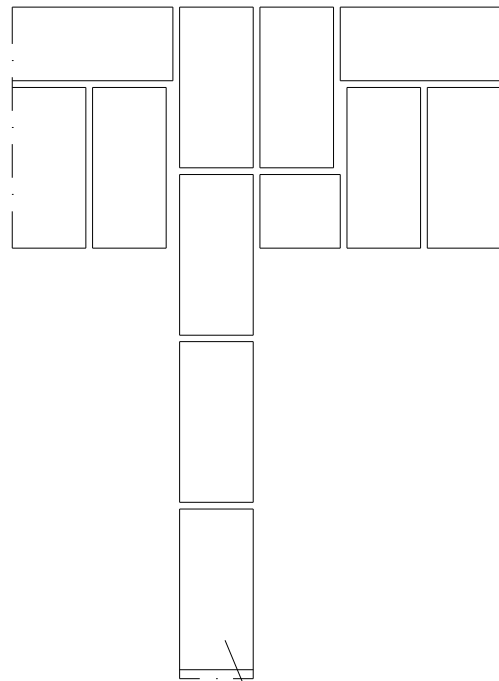


TIJOLO MACICO A VEZ E MEIA
24x11x7

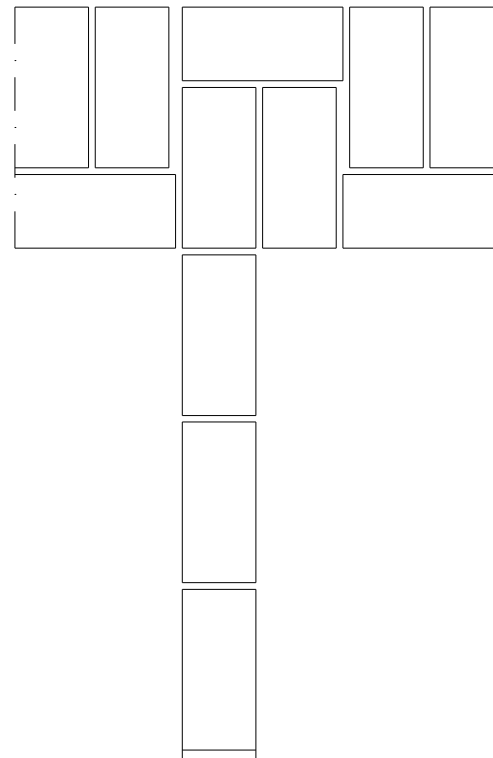
CUNHAL
alcado exterior



PAREDE INTERIOR
fiada impar - (A)

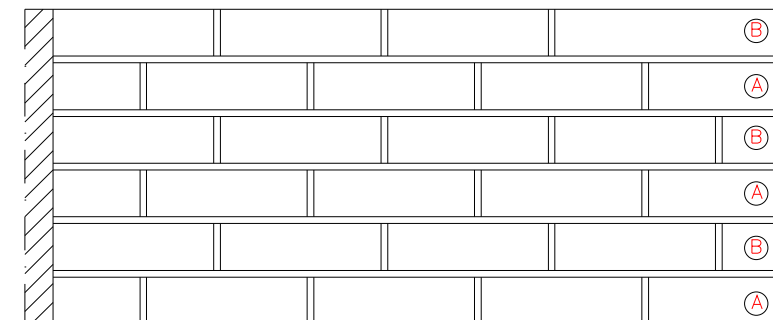


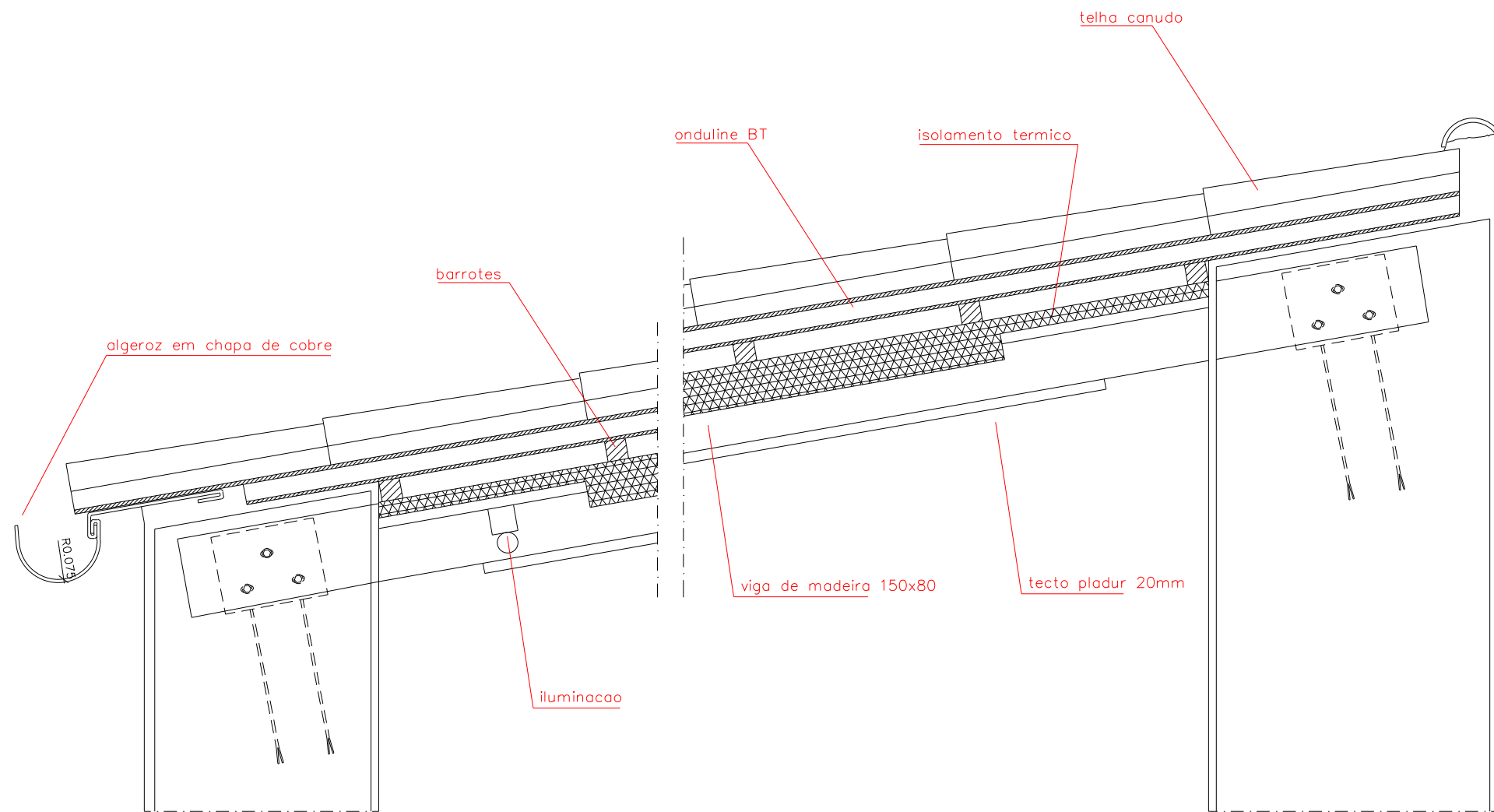
fiada par - (B)



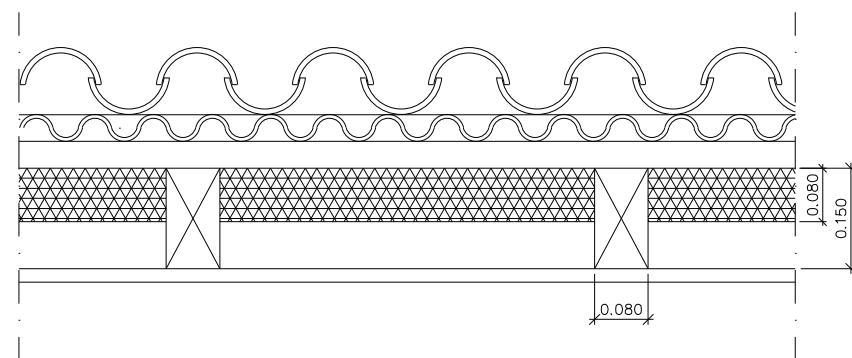
TIJOLO MACICO A MEIA VEZ
24x11x7

PAREDE INTERIOR
alcado interior

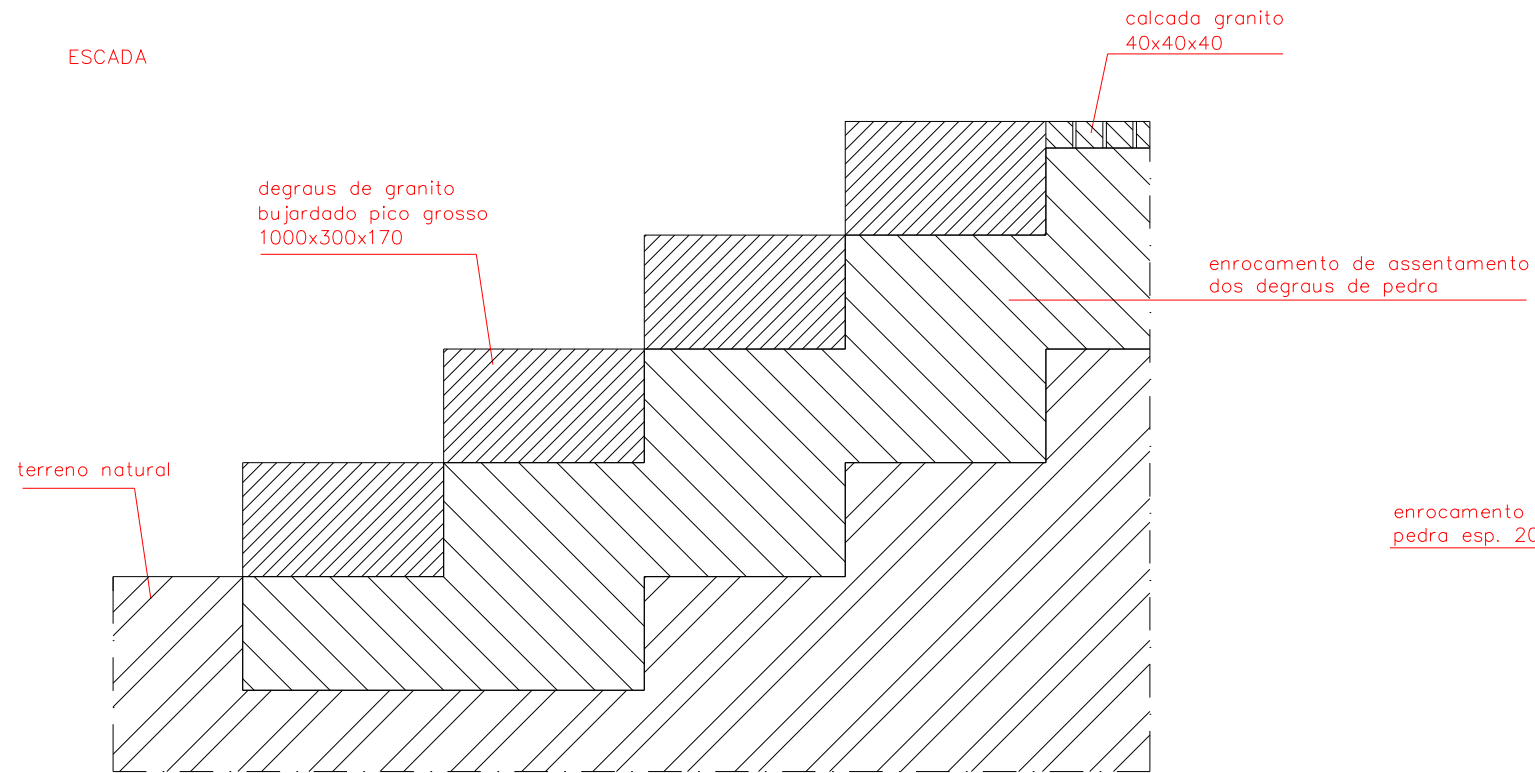




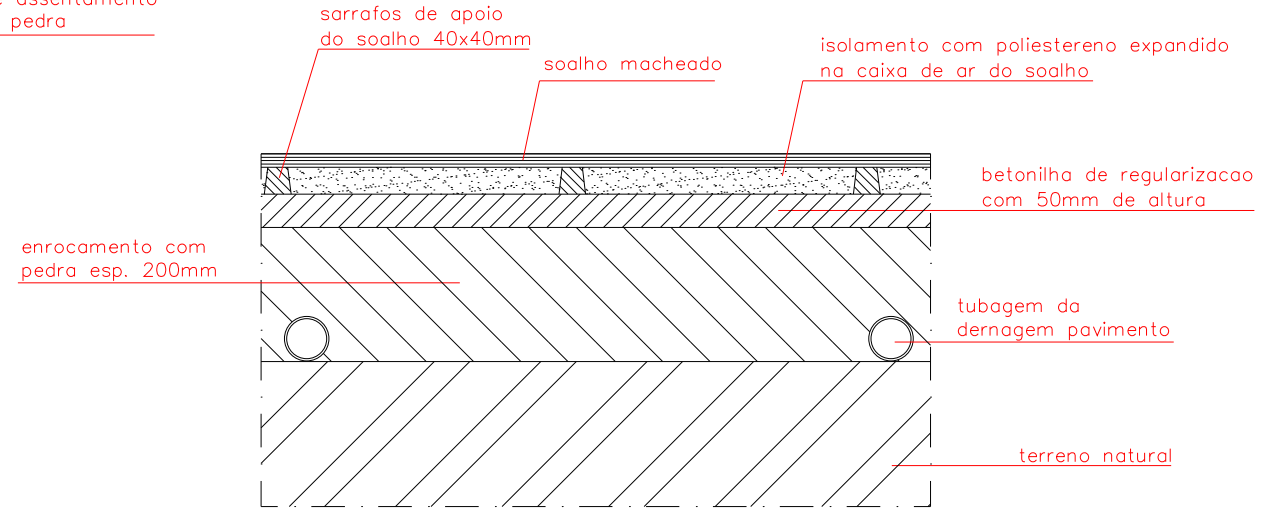
CORTE TIPO DO TELHADO



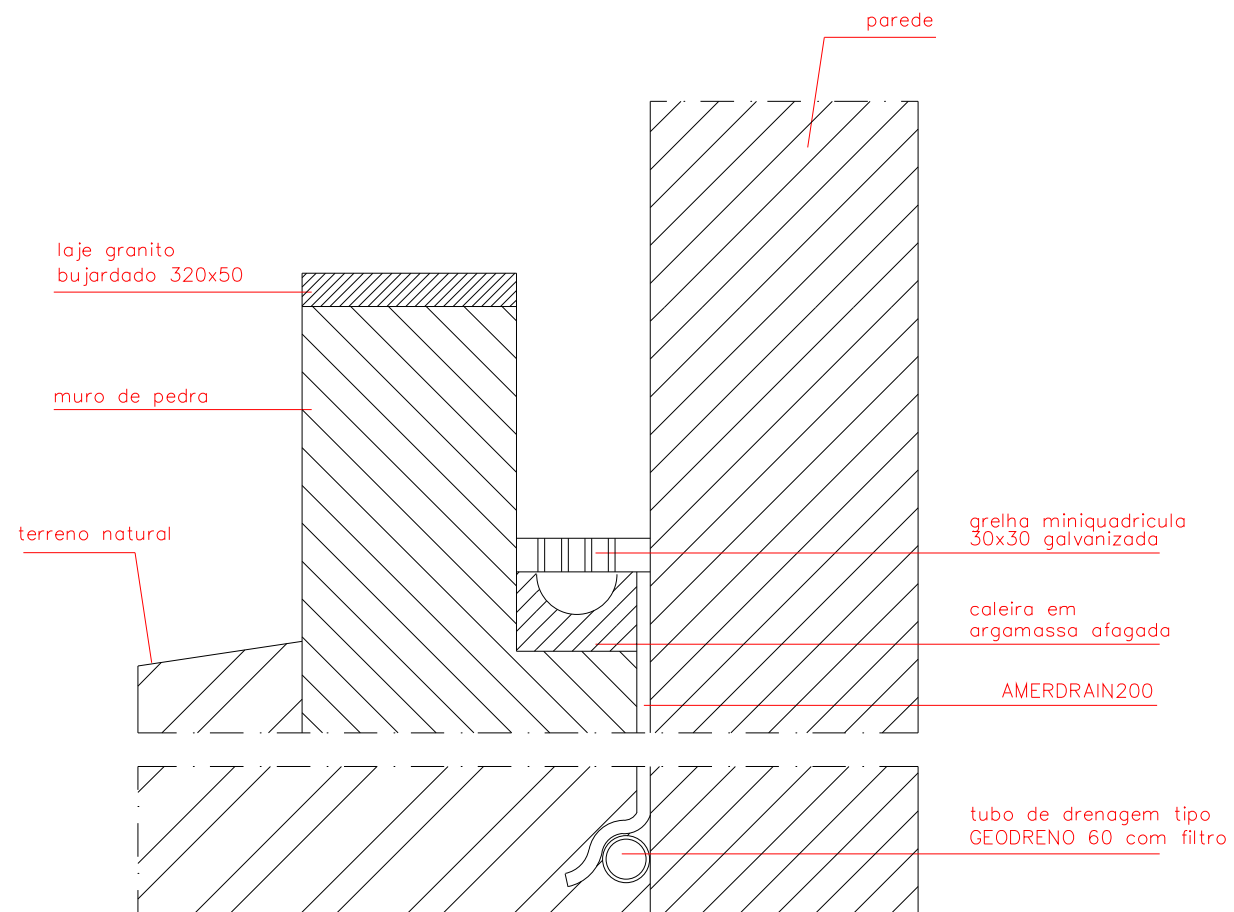
ESCADA



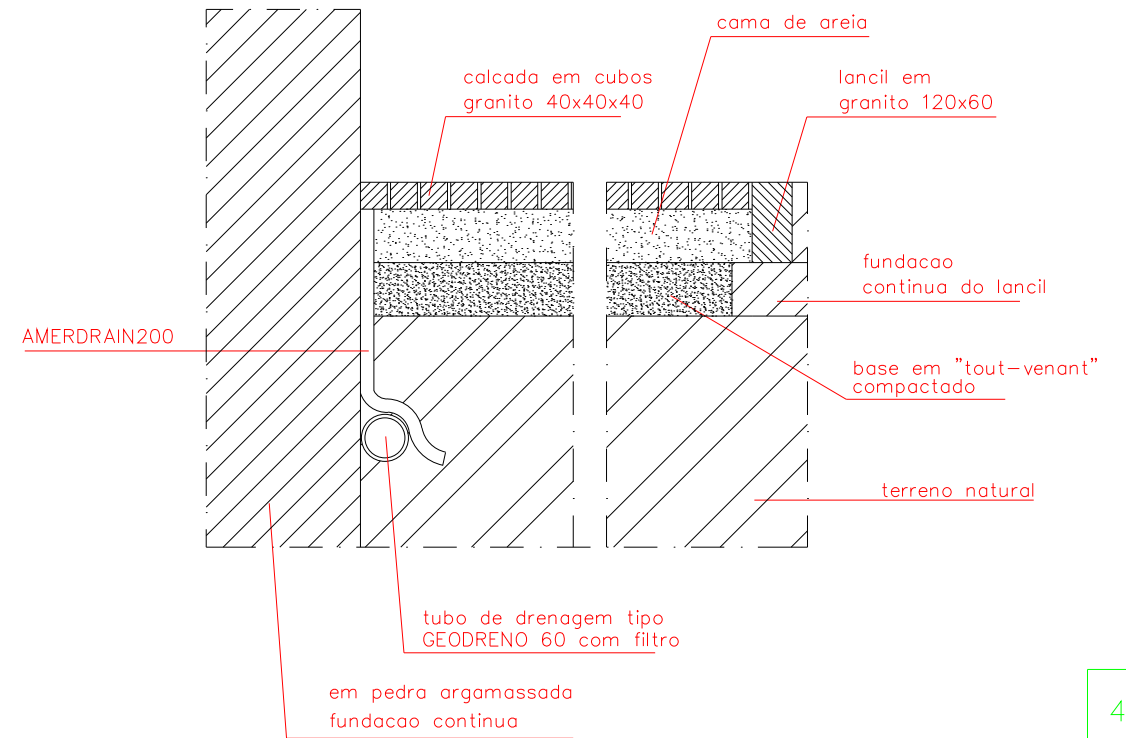
PAVIMENTO INTERIOR



MURO

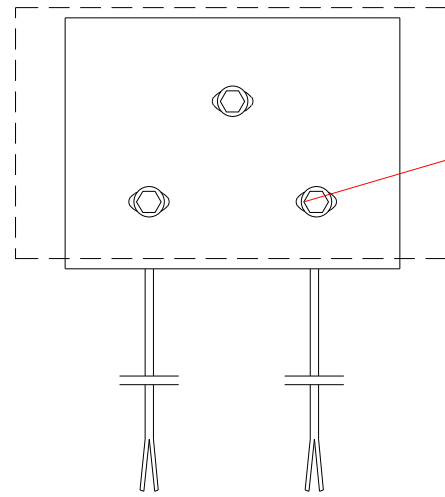
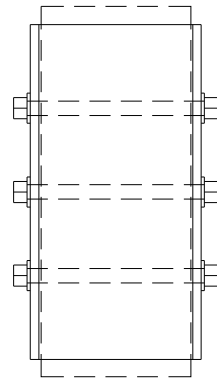


PAVIMENTO EXTERIOR

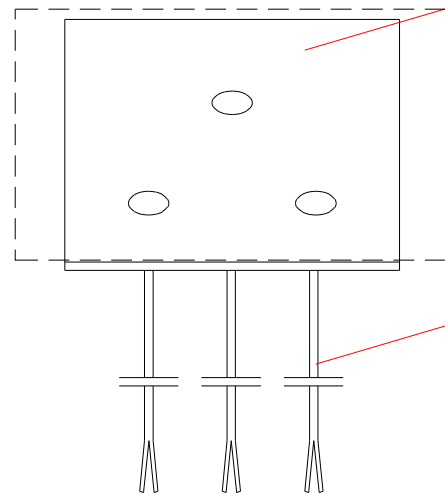
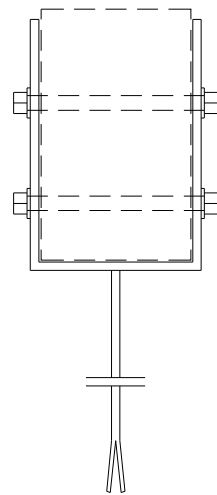
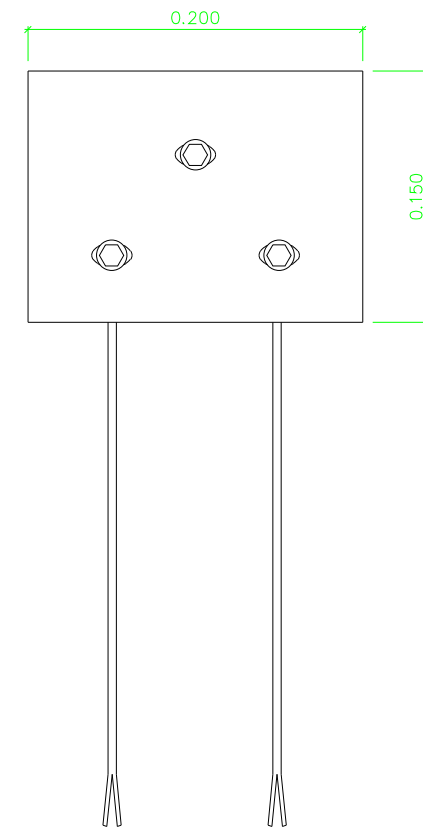


4.2

INSTITUTO PORTUGUES DO PATRIMONIO ARQUITECTONICO - D.R.E.	ESCALA: 1/5
CENTRO INTERPRETATIVO DO CASTRO DA COLA	
PROJETO DE EXECUCAO DA ESCADA E DO PAVIMENTO PROPOSTO	DATA: 98.DUT.
PROJETO DE EXECUCAO (PPAR/DRE - SOFIA SALEMA, Arq. SOUSA MACEDO, Arq. Lda.)	
SUSA MACEDO, ARQUITECTOS, Lda. # R. Alameda Negreiros 29 r/c 7000 Evora # Mat. CRCE. 1806/950303 N.C. 503 361 933 # Telef./Fax 86623302	



parafusos com flange e porca sextavada din 6921



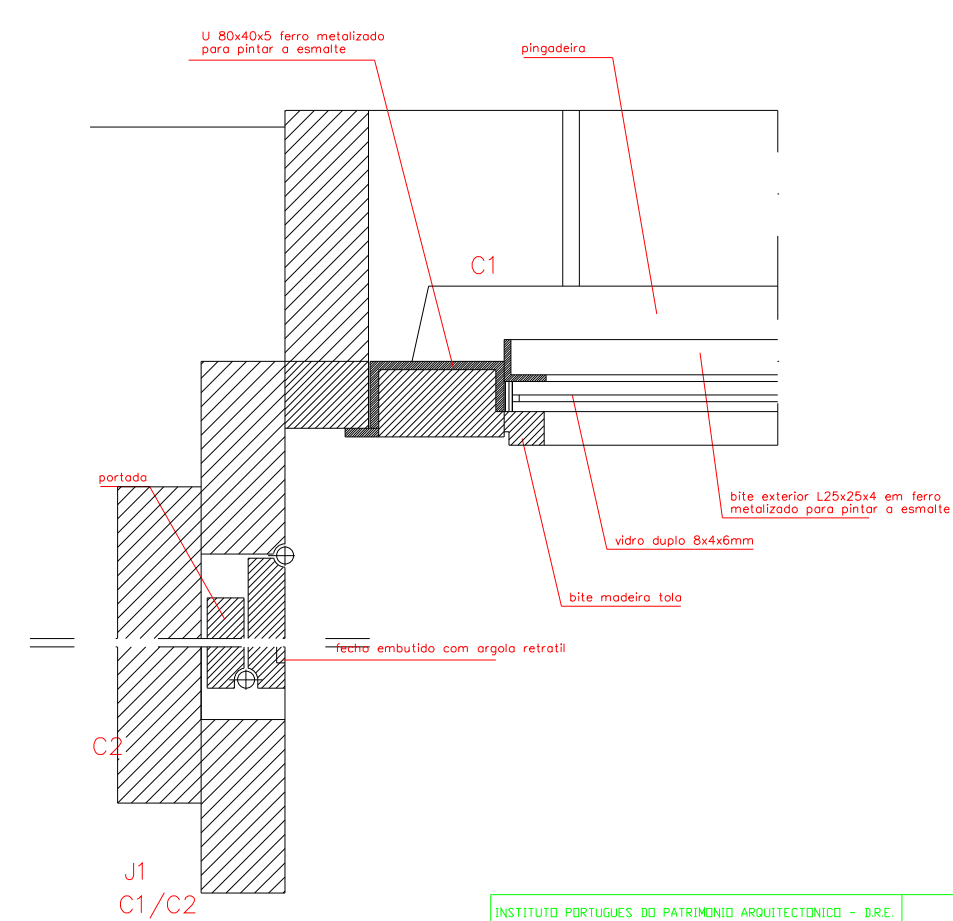
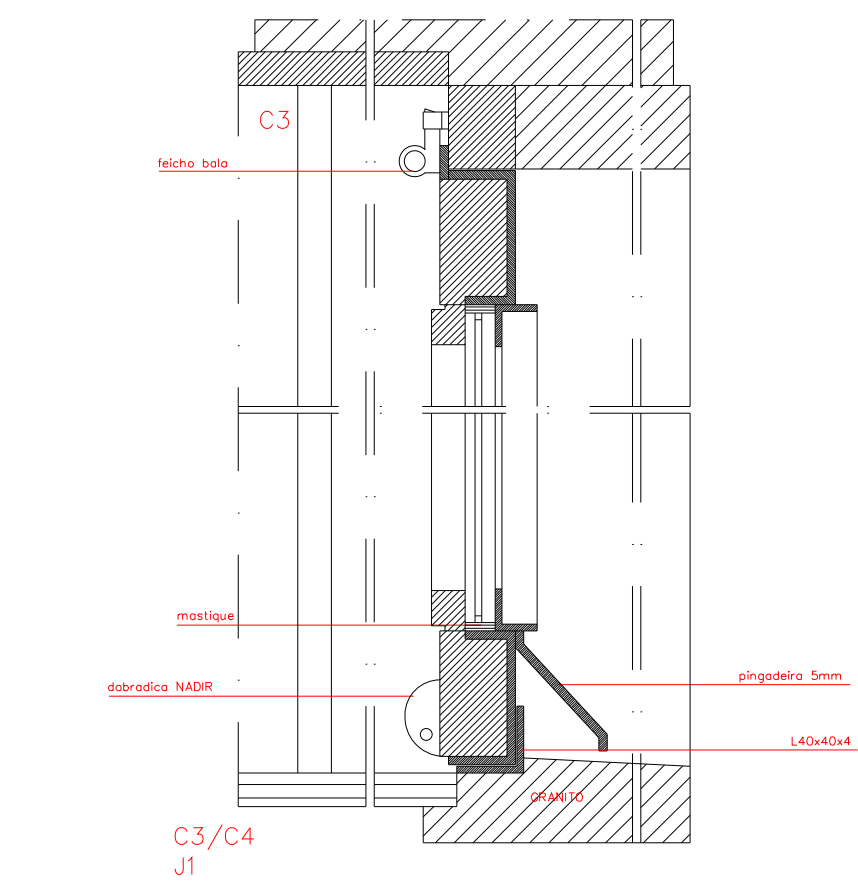
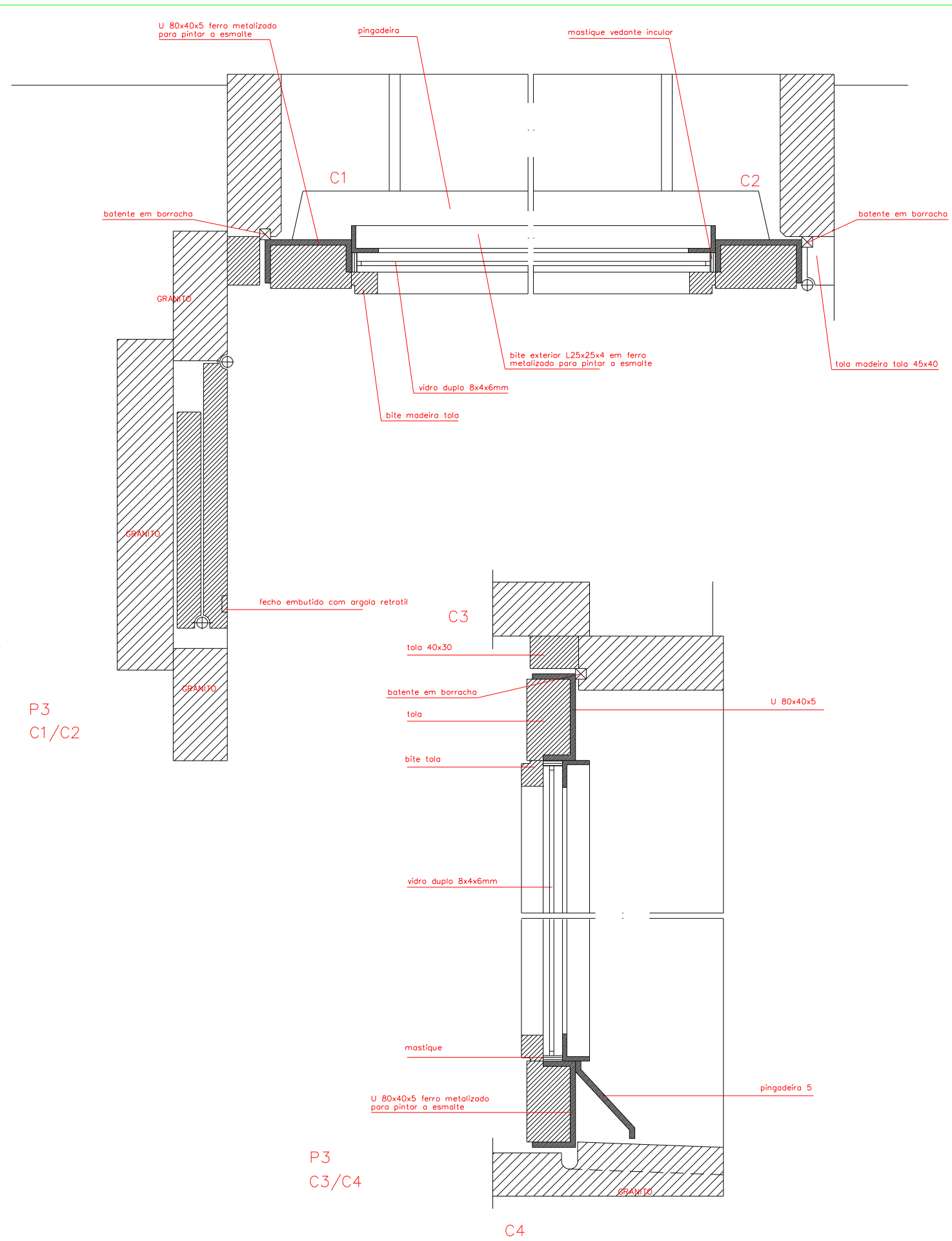
chapa aco inox 5 mm

varao Ø 5mm aco inox

4.3

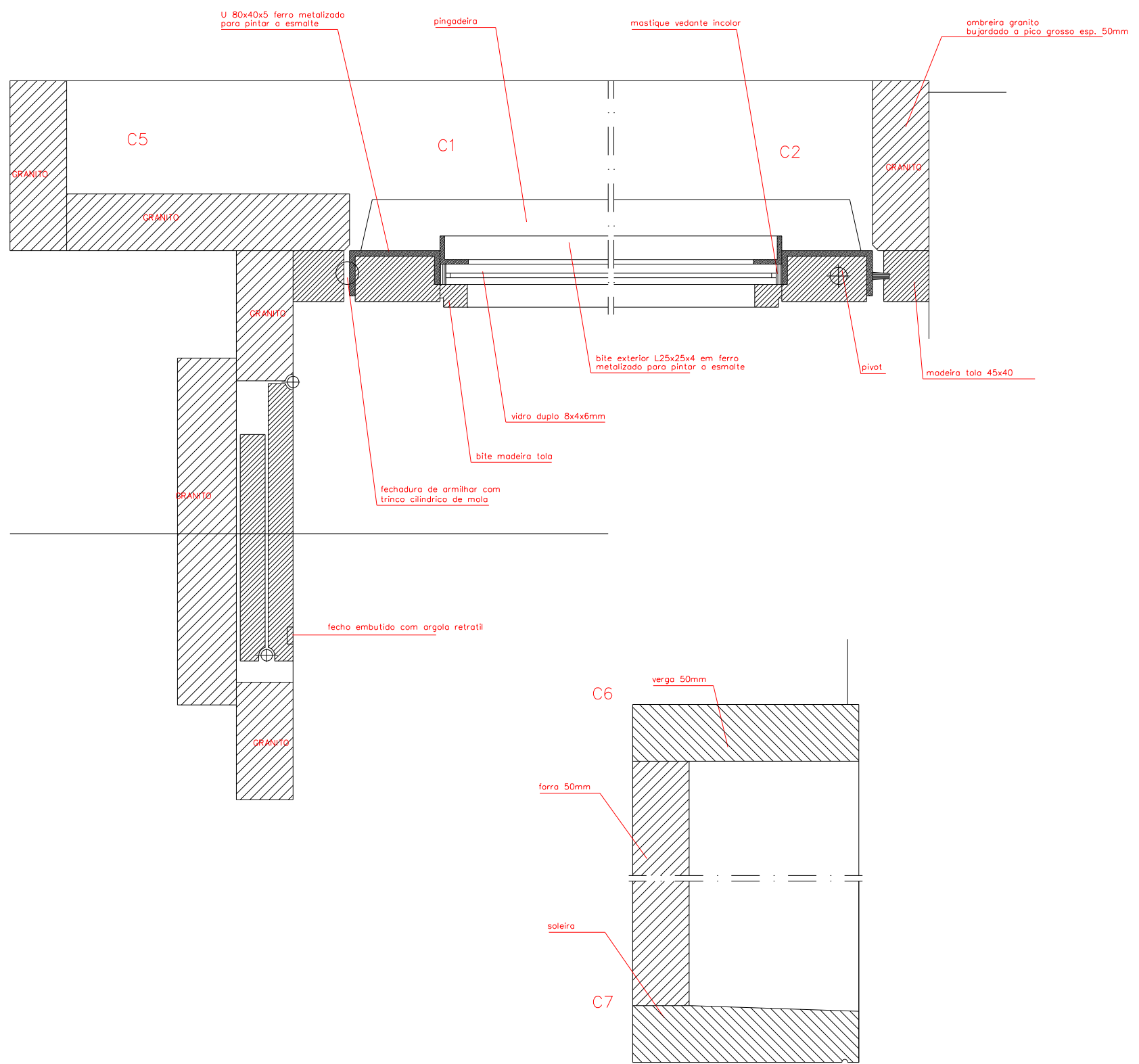
INSTITUTO PORTUGUES DO PATRIMONIO ARQUITECTONICO - D.R.E. CENTRO INTERPRETATIVO DO CASTRO DA COLA		ESCALA 1/2
APDIO DAS VIGAS PROPOSTO	PROJECTO DE EXECUCAO IPPAR/DRE - SOFIA SALEMA, Arq. SOUSA MACEDO, Arq. Lda.	DATA 98.DUT.

SOUSA MACEDO, ARQUITECTOS, Lda. # R. Alameda Negreiros 29 r/c 7000 Evora # Mat. CRCE. 1806/950303
N.C. 503 361 933 # Telef./Fax 06623302

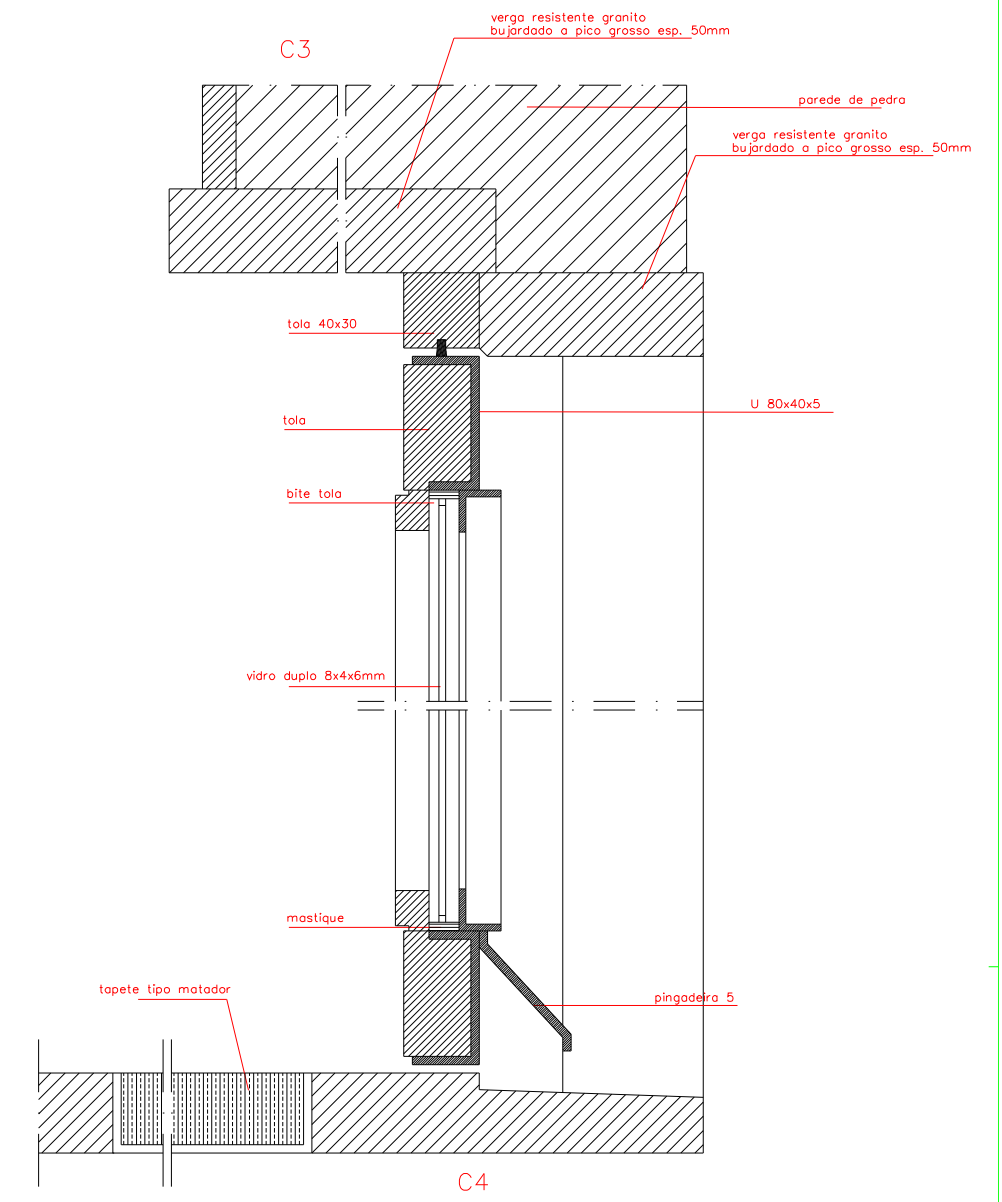


4.6

INSTITUTO PORTUGUES DO PATRIMONIO ARQUITECTONICO - D.R.E.	ESCALA: 1/2
CENTRO INTERPRETATIVO DO CASTRO DA CDLA	PROJECTO DE EXECUCAO
FORMENDRES DE CONSTRUCAO	IPPAR/DRE - SOFIA SALEMA, Arq.
J1, C1, 2, 3, 4, e P3, C1, 2, 3, 4	SOUSA MACEDO, Arq. Lda.
PROPOSTO	DATA: 98.DUT.
SOUSA MACEDO, ARQUITECTOS, Lda. # R. Amado Negroes 29 r/c 7000 Evora # Mat. CRCE. 1806/950303	
N.C. 503 361 933 # Telef./Fax 86623302	

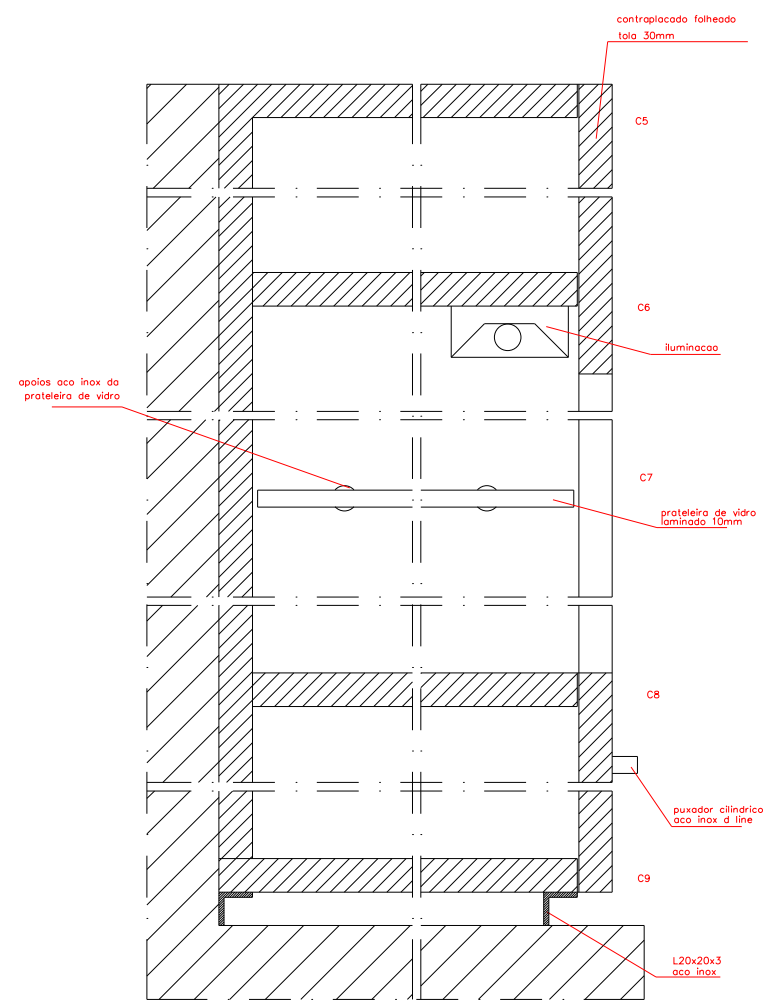


Contaria em granito bujardado a pico grosso

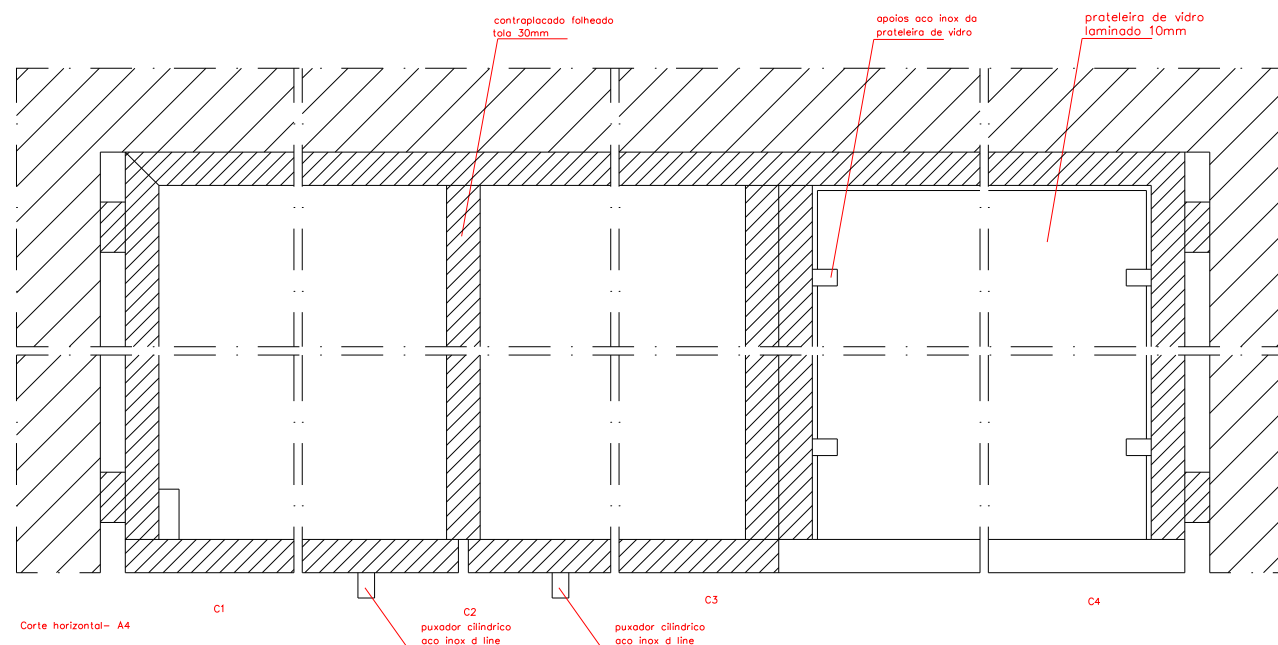


4.9

INSTITUTO PORTUGUES DO PATRIMONIO ARQUITECTONICO - D.R.E.	ESCALA 1/2
CENTRO INTERPRETATIVO DO CASTRO DA COLA	
PROPOSTA DE CONSTRUÇÃO DE P2 C1, 2, 3, 4, 5, 6, 7	PROJECTO DE EXECUÇÃO IPPAR/DRE - SÓFIA SALEMA, Arq. SÓFIA MACEDO, Arq. Lda.
PROPOSTA	DATA 98.DUT.
SÓFIA MACEDO, ARQUITECTOS, Lda. # R. Amado Negro 29 r/c 7000 Évora # Mat. CRCE. 1806/950303 N.º 503 361 933 # Telef./Fax 86623302	



Corte vertical - A4



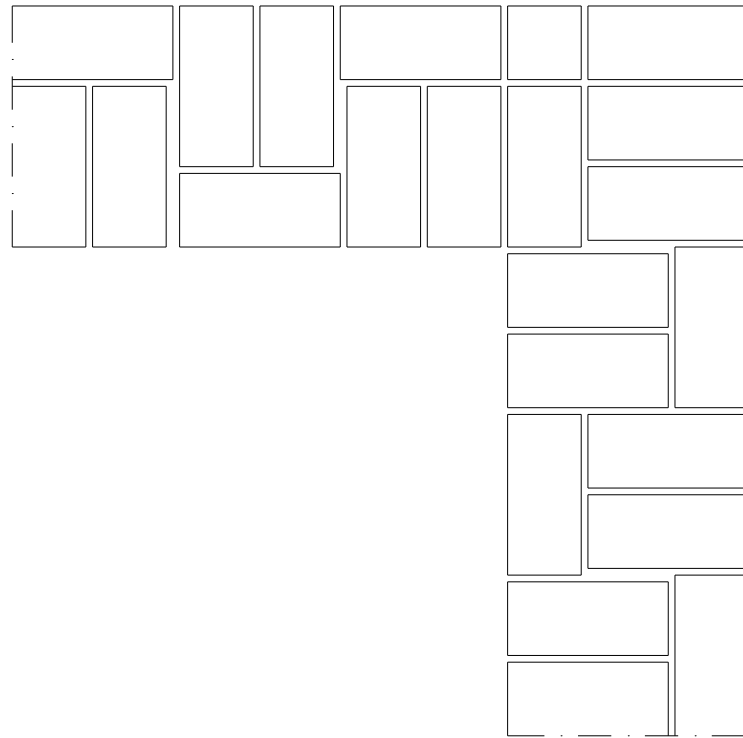
Corte horizontal- A4

4.10

INSTITUTO PORTUGUES DO PATRIMONIO ARQUITECTONICO - D.R.E.	ESCALA: 1/2
CENTRO INTERPRETATIVO DO CASTRO DA COLA	PROJECTO DE EXECUCAO
PORMENORES DE CONSTRUCAO DO A4, C1, 2, 3, 4, 5, 6, 7, 8, 9 PROPOSTO	IPPAR/DRE - SOFIA SALEMA, Arq. SOUZA MACEDO, Arq. Lda.
	DATA: 98.DUT.

SOUZA MACEDO, ARQUITECTOS, Lda. # R. Alameda Negreiros 29 r/c 7000 Evora # Mat. CRCE. 1806/950303
N.C. 503 361 933 # Telef./Fax 06623302

CUNHAL
fiada impar - (A)

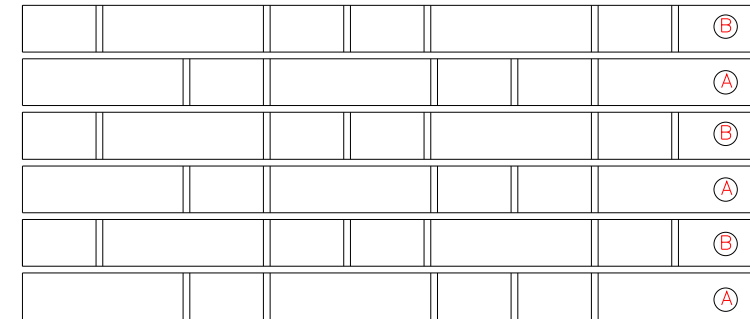


fiada par - (B)

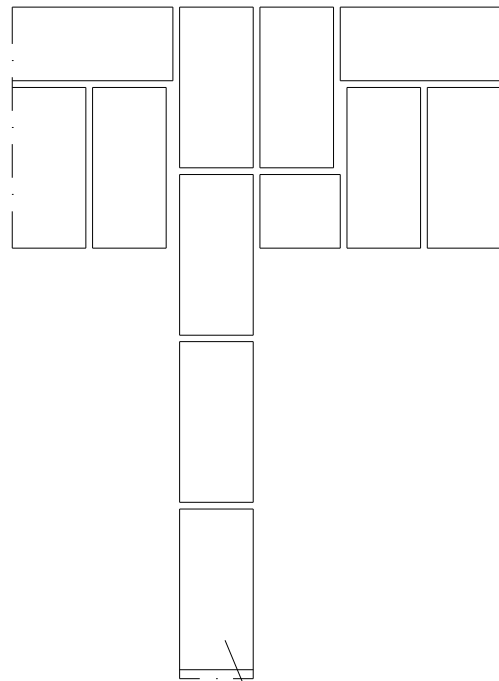


TIJOLO MACICO A VEZ E MEIA
24x11x7

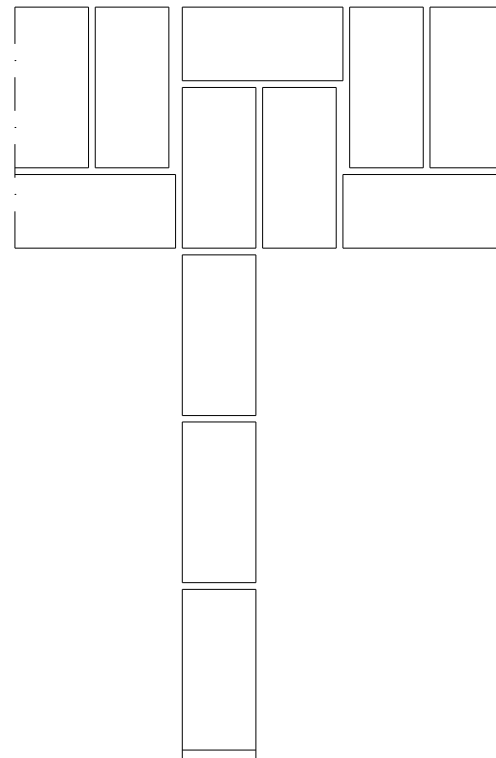
CUNHAL
alcado exterior



PAREDE INTERIOR
fiada impar - (A)

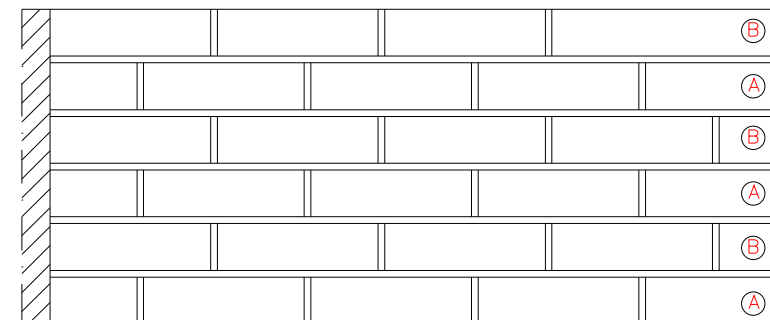


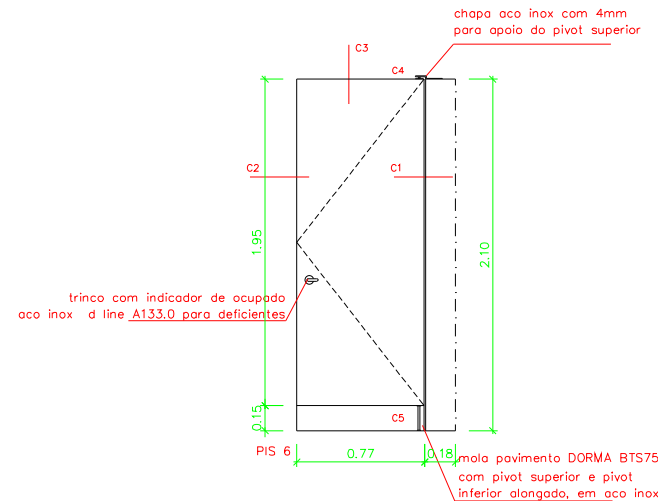
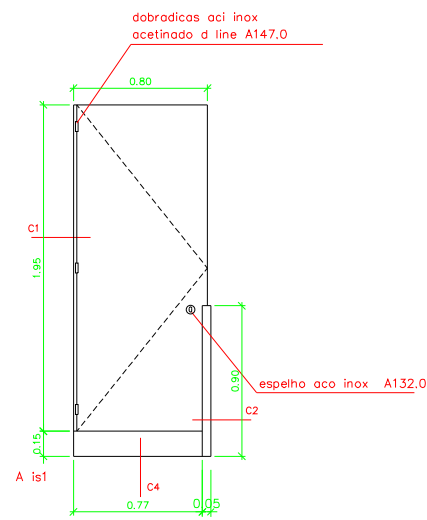
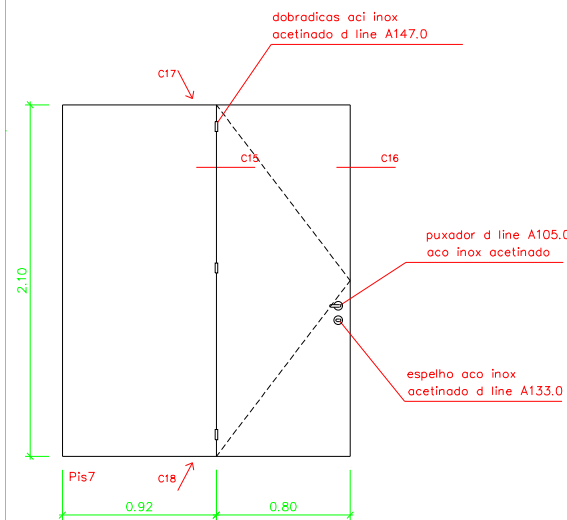
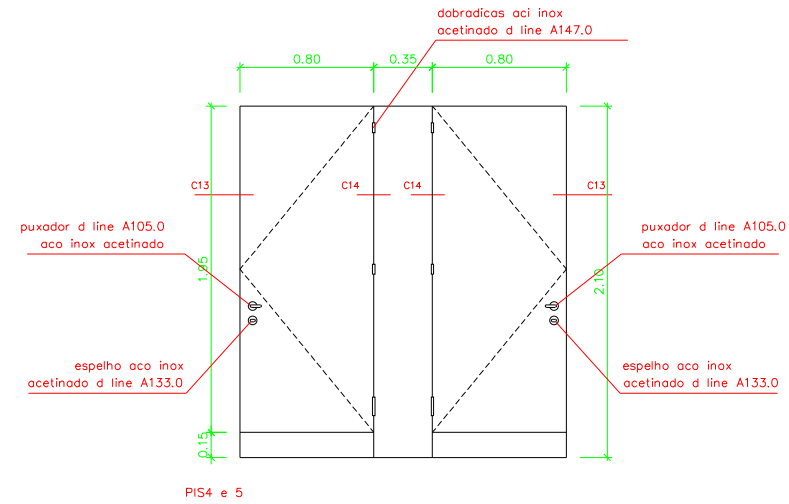
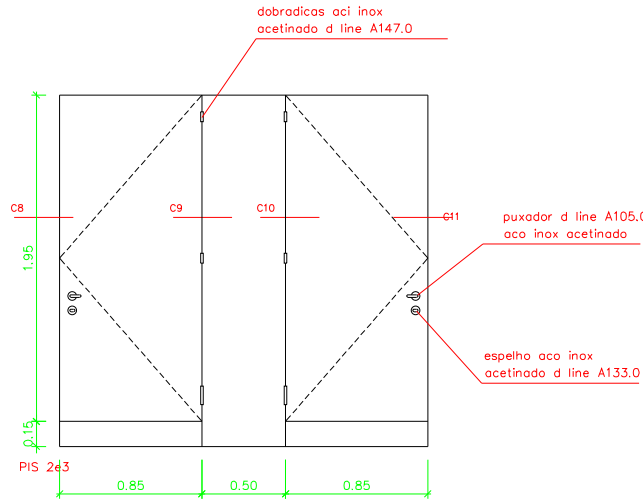
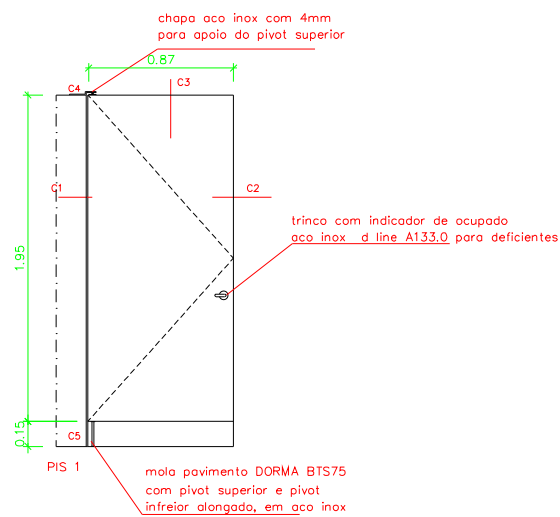
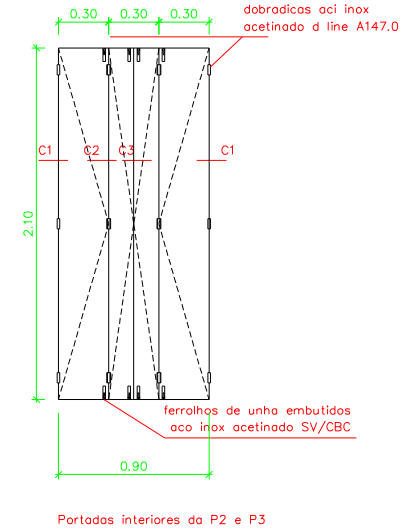
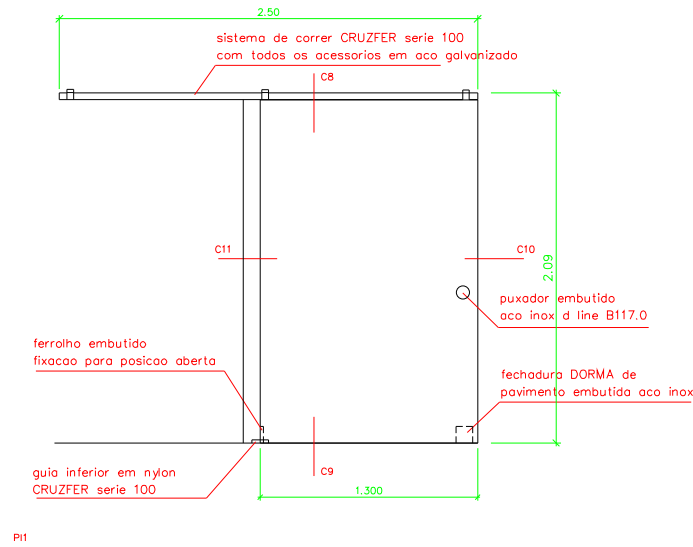
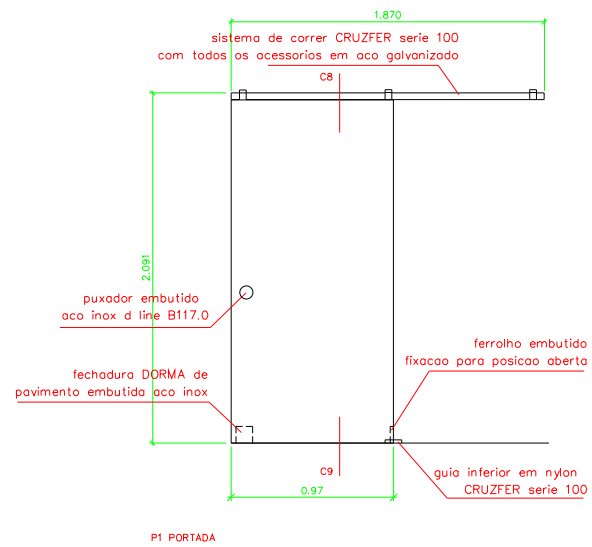
fiada par - (B)

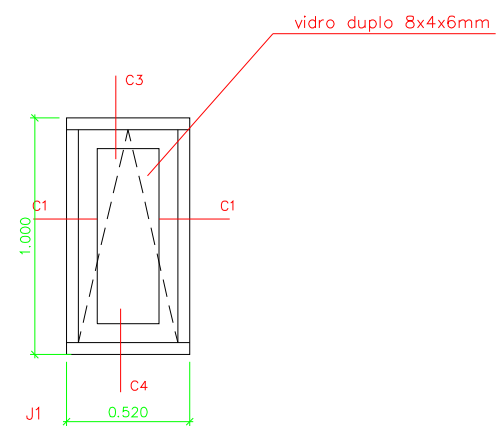
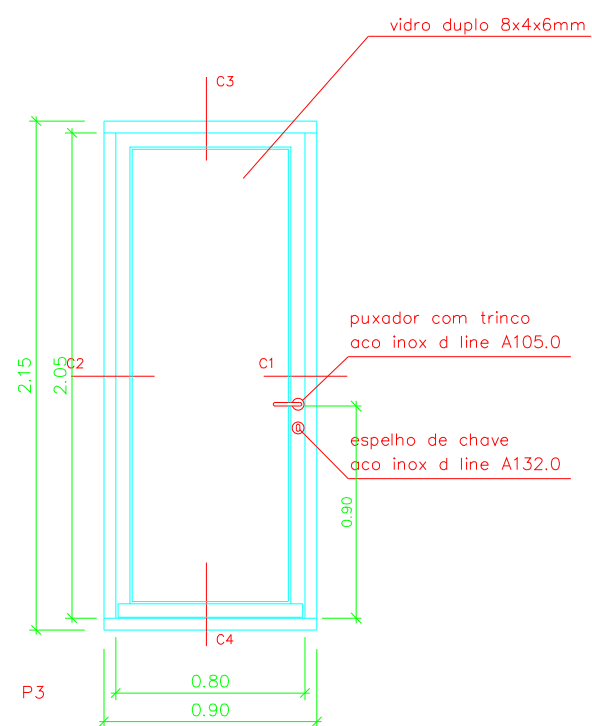
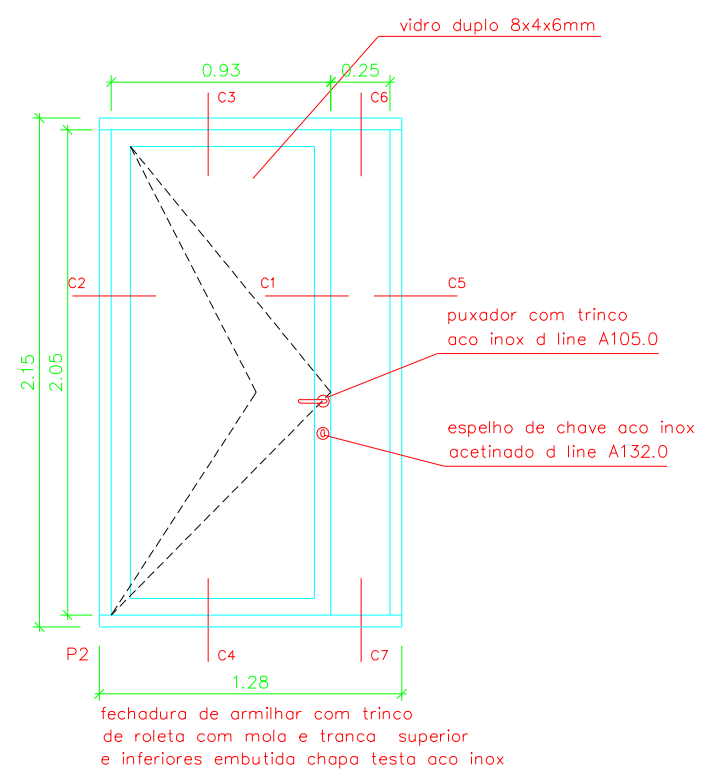
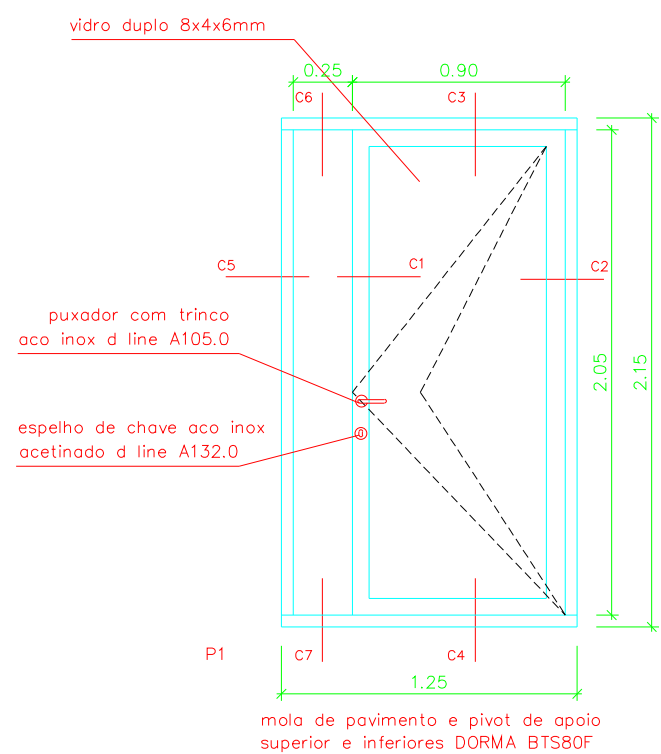


TIJOLO MACICO A MEIA VEZ
24x11x7

PAREDE INTERIOR
alcado interior

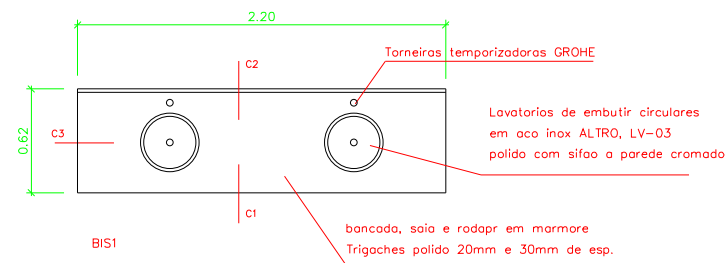
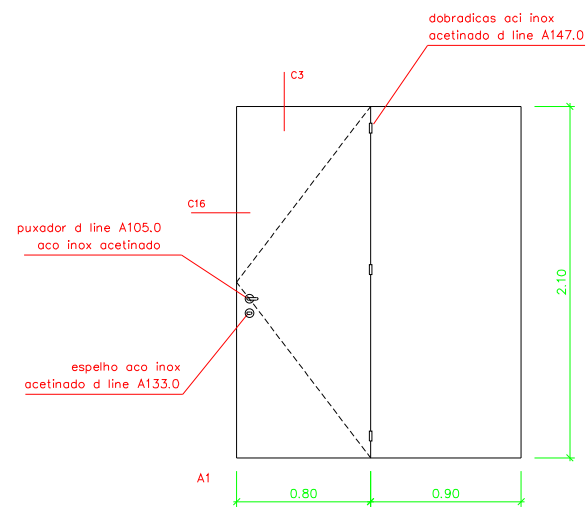
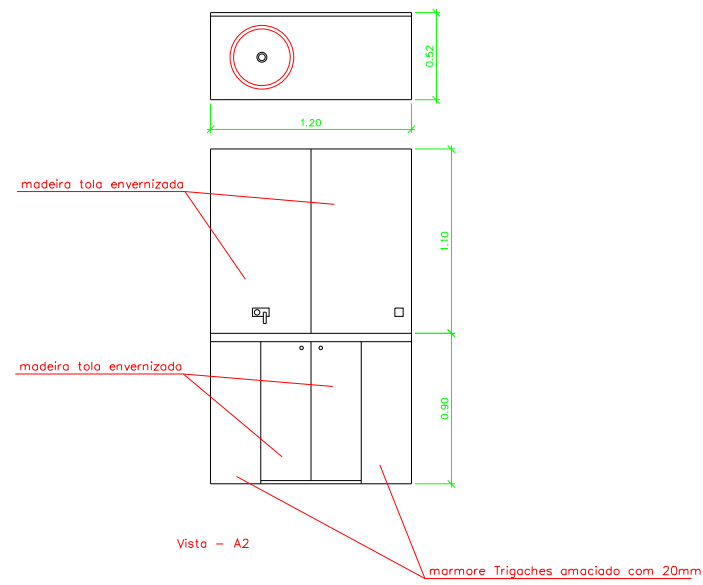
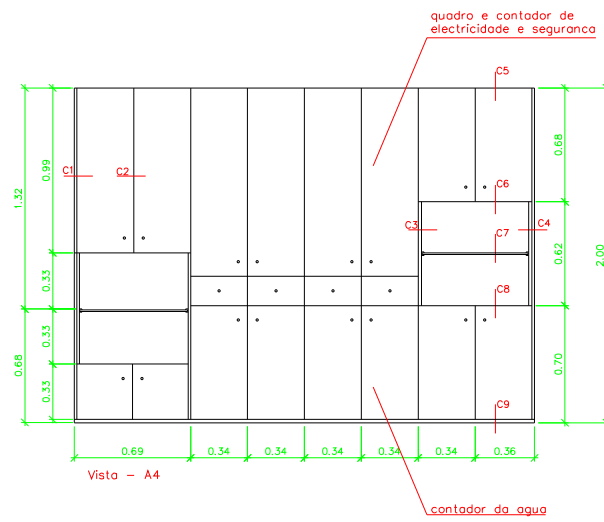
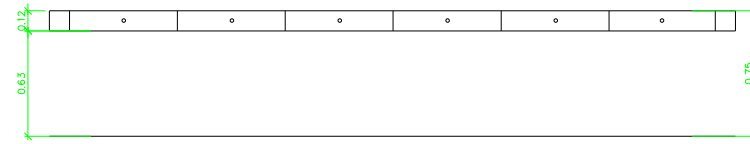
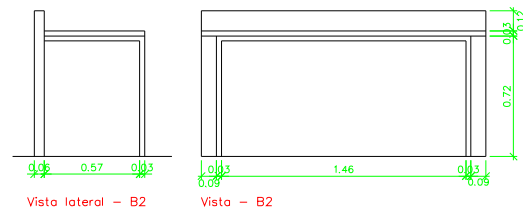






4.5

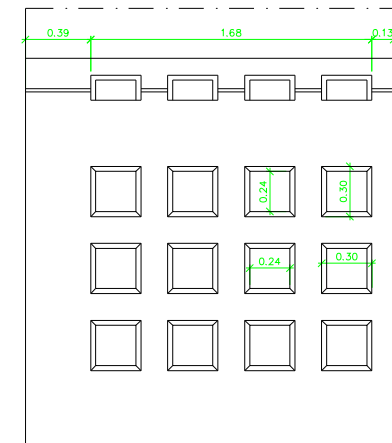
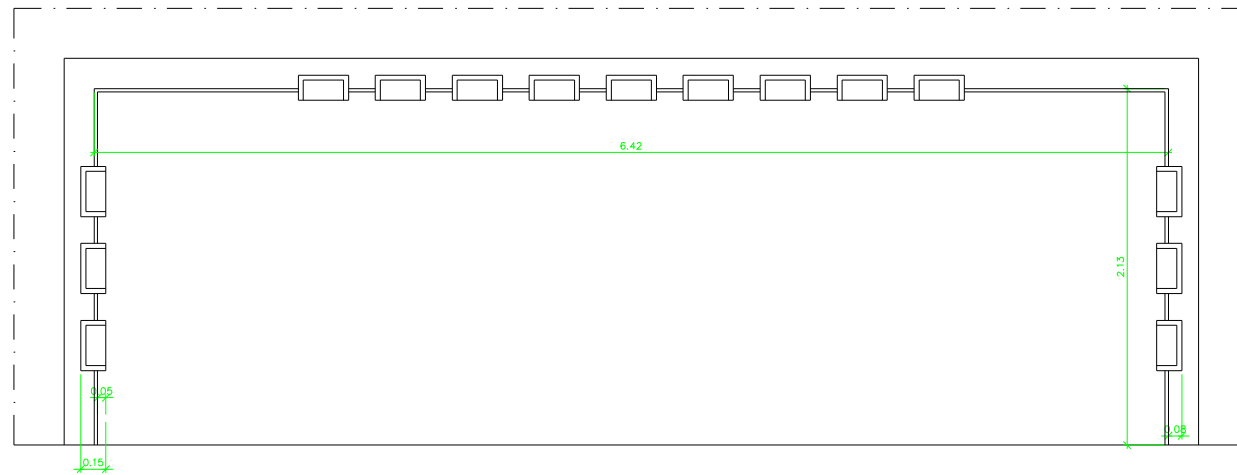
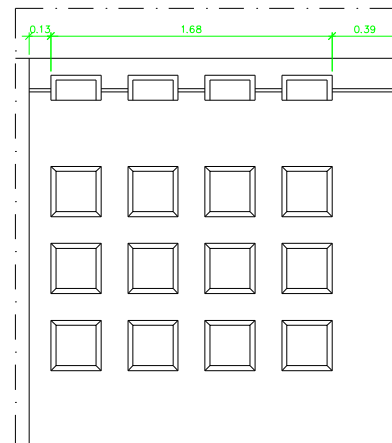
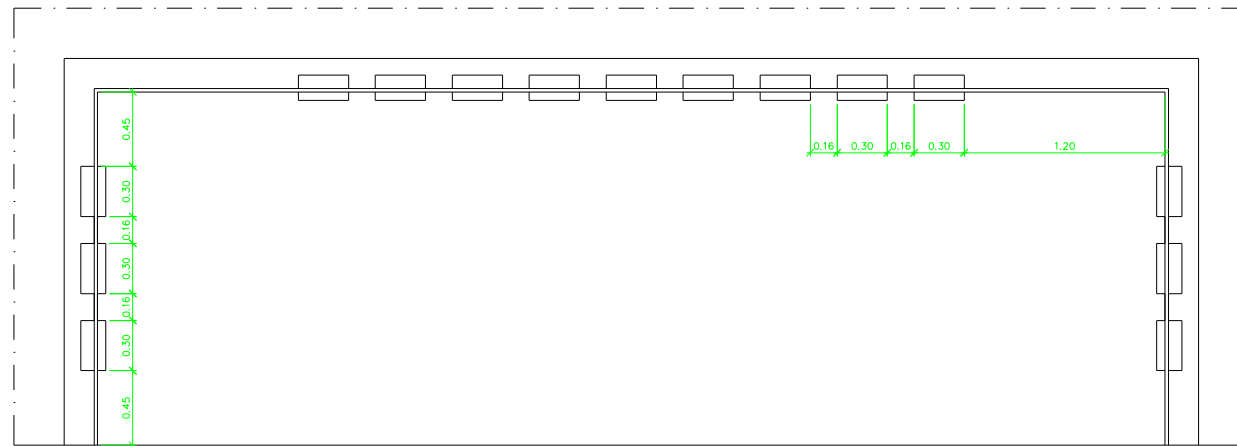
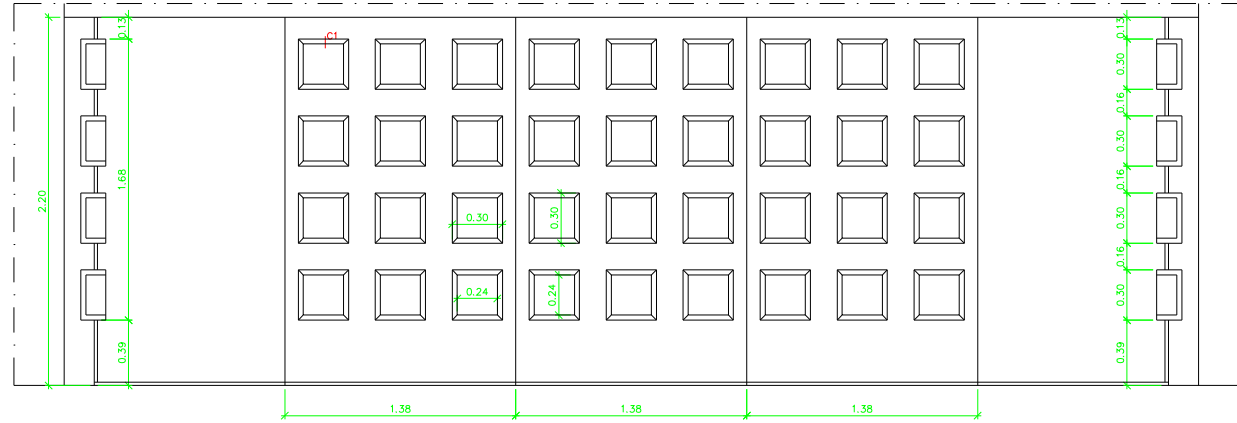
INSTITUTO PORTUGUES DO PATRIMONIO ARQUITECTONICO - D.R.E.		ESCALA
CENTRO INTERPRETATIVO DO CASTRO DA COLA		1/20
MAPA DE VADS - PORTAS E PORTAS EXTERIORES PROPOSTO	PROJECTO DE EXECUCAO IPPAR/DRE - SOFIA SALEMA, Arqt. SOUSA MACEDO, Arqt. Lda.	DATA
		98.OUT.
SDUSA MACEDO, ARQUITECTOS, Lda. # R. Almada Negreiros 29 r/c 7000 Evora # Mat. C.R.C.E. 1806/950303 N.C. 503 361 933 # Telef./Fax 066.23302		



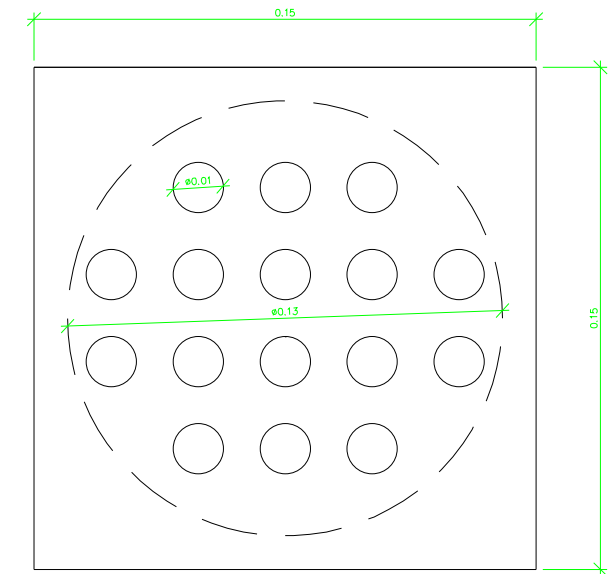
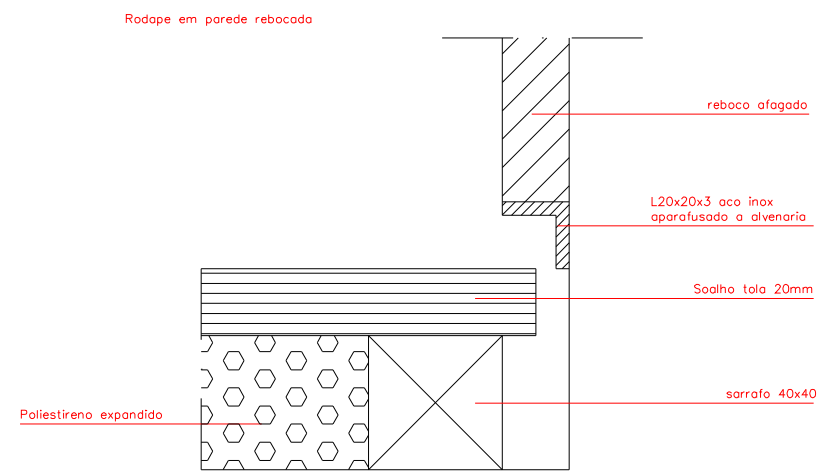
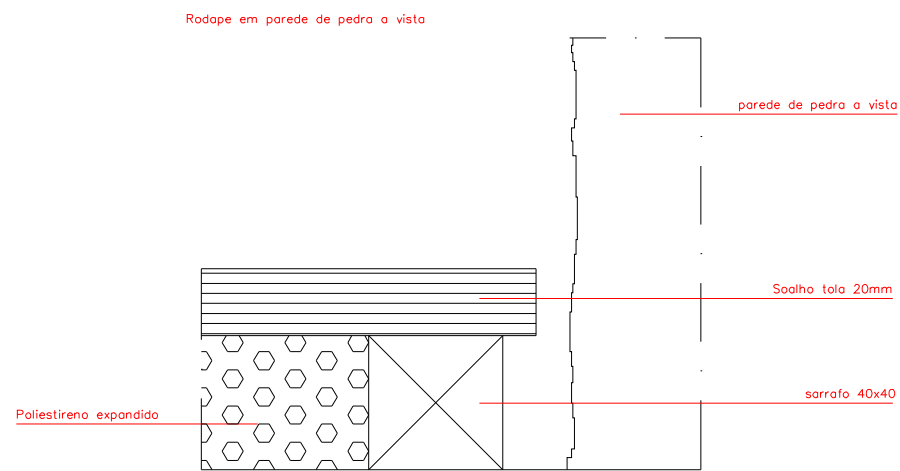
4.7

INSTITUTO PORTUGUES DO PATRIMONIO ARQUITECTONICO - D.R.E.		ESCALA
CENTRO INTERPRETATIVO DO CASTRO DA COLA		1/20
ARMARIOS PROPOSTO	PROJECTO DE EXECUCAO IPPAR/DRE - SOFIA SALEMA, Arq. SOUSA MACEDO, Arq. Lda.	DATA
		98.DUT.

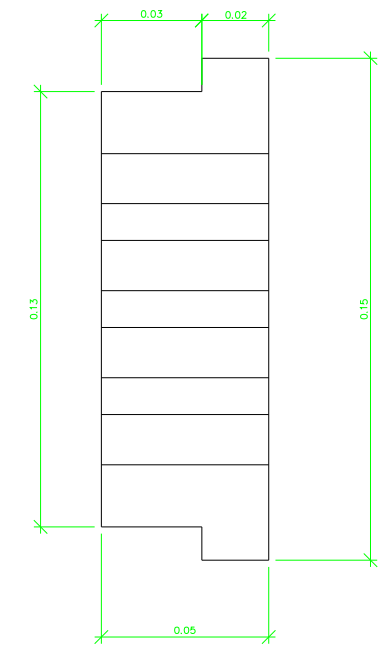
SOUSA MACEDO, ARQUITECTOS, Lda. # R. Alameda Negreiros 29 r/c 7000 Evora # Mat. CRCE. 1806/950303
N.C. 503 361 933 # Telef./Fax 86623302



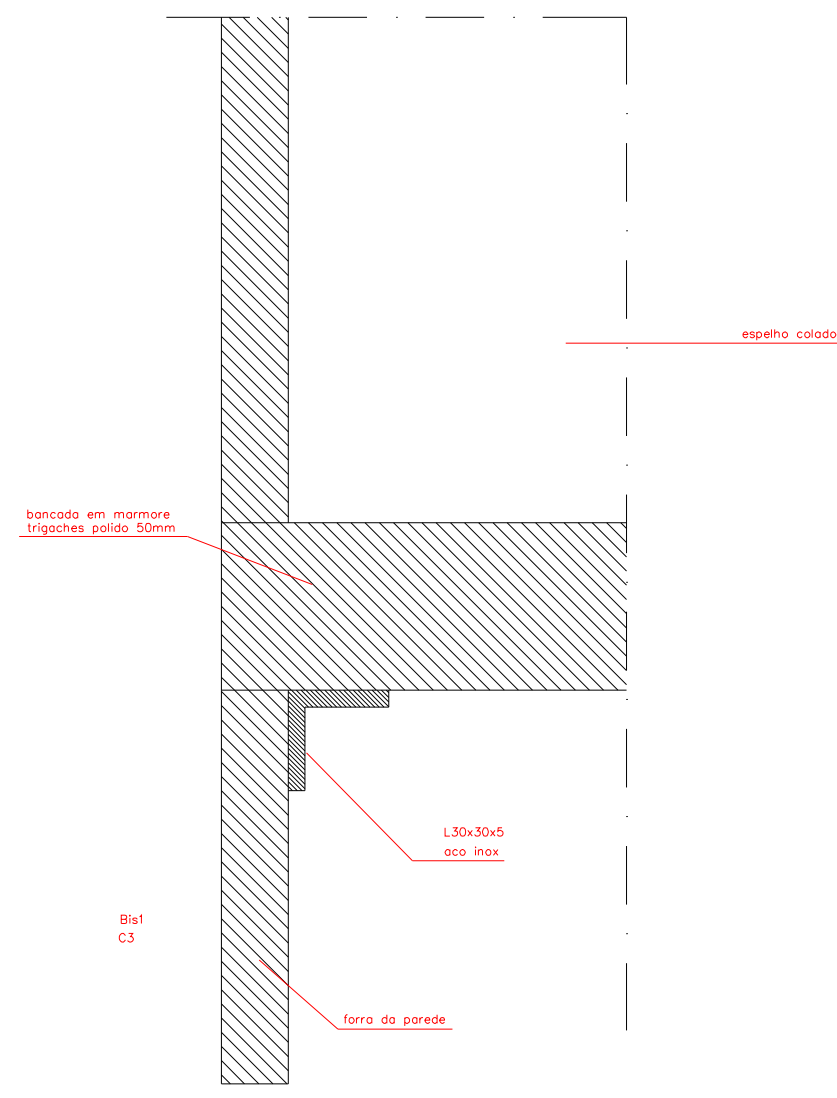
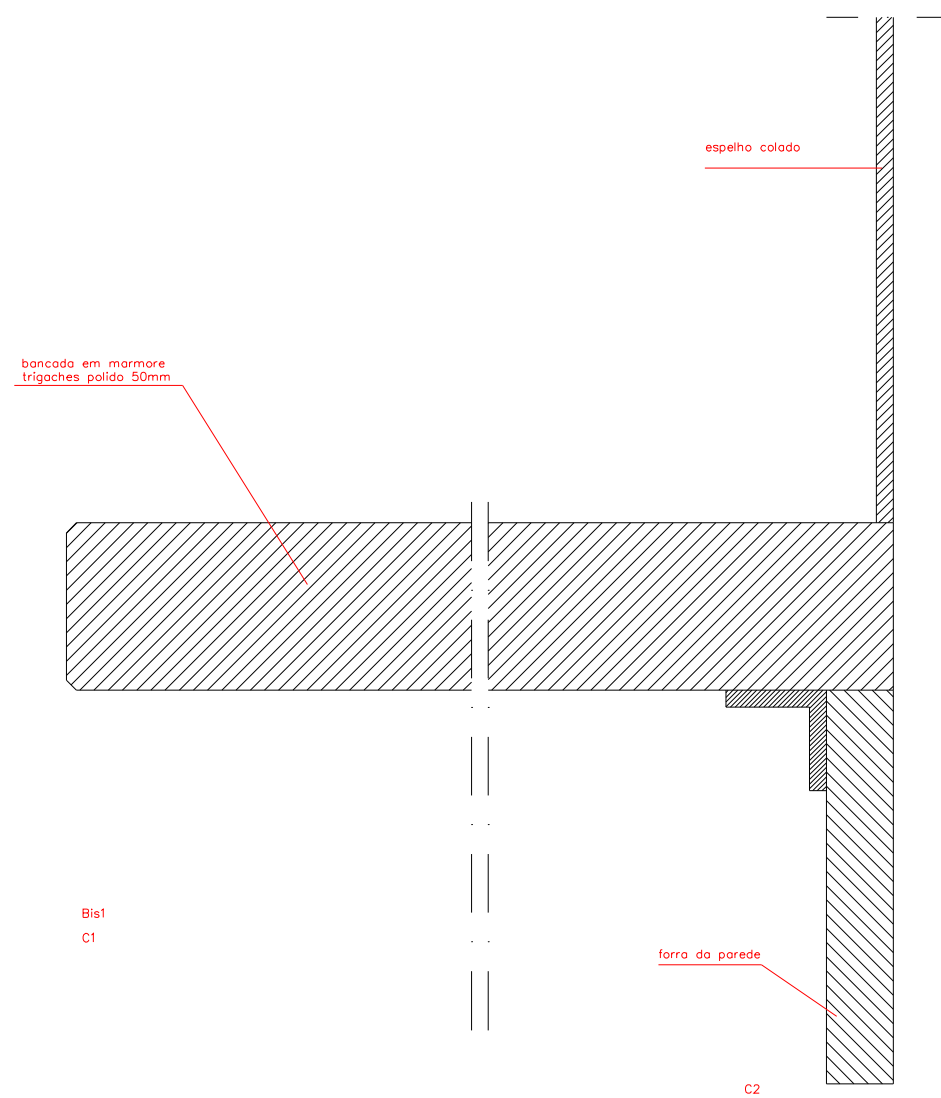
Panel expositivo – E1



Grelha de ventilação

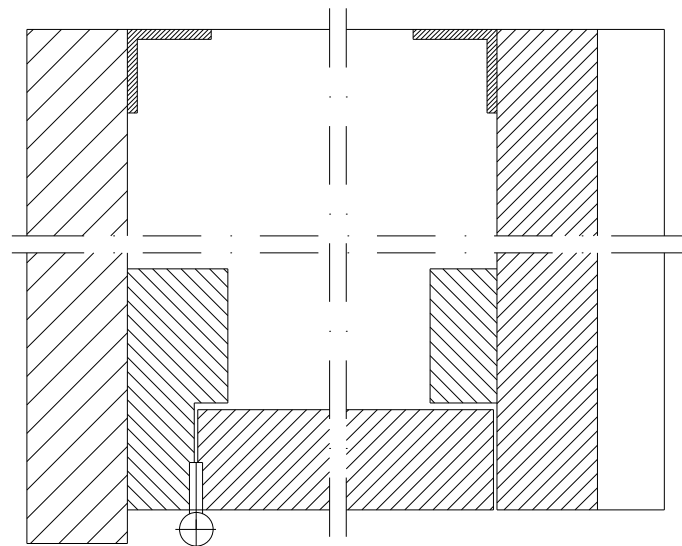


Grelha de ventilação
CORTE

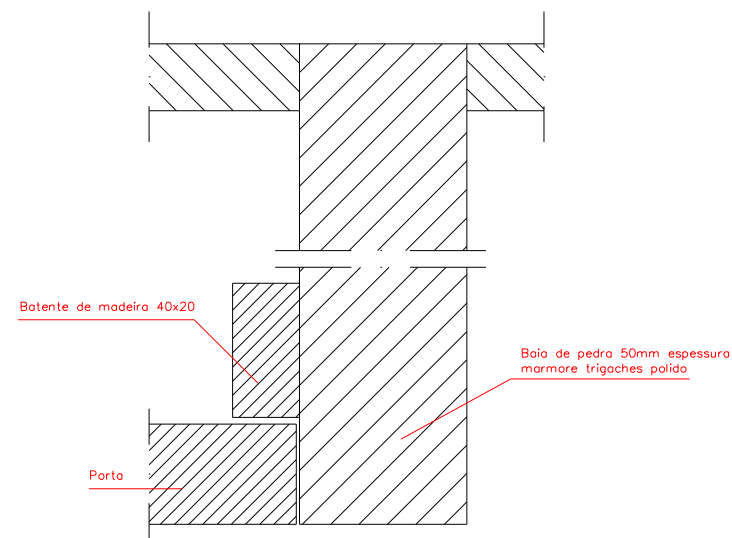


4.11

INSTITUTO PORTUGUES DO PATRIMONIO ARQUITECTONICO - D.R.E. CENTRO INTERPRETATIVO DO CASTRO DA COLA	PROJECTO DE EXECUCAO IPPAR/DRE - SOFIA SALEMA, Arq. SOUZA MACEDO, Arq. Lda.	ESCALA: 1/1	DATA: 98.DUT.
SOUZA MACEDO, ARQUITECTOS, Lda. # R. Amado Negroiros 29 r/c 7000 Évora # Mat. CR.CE. 1806/950303 N.C. 503 361 933 # Telef./Fax 866.23302			



C1
AIS1

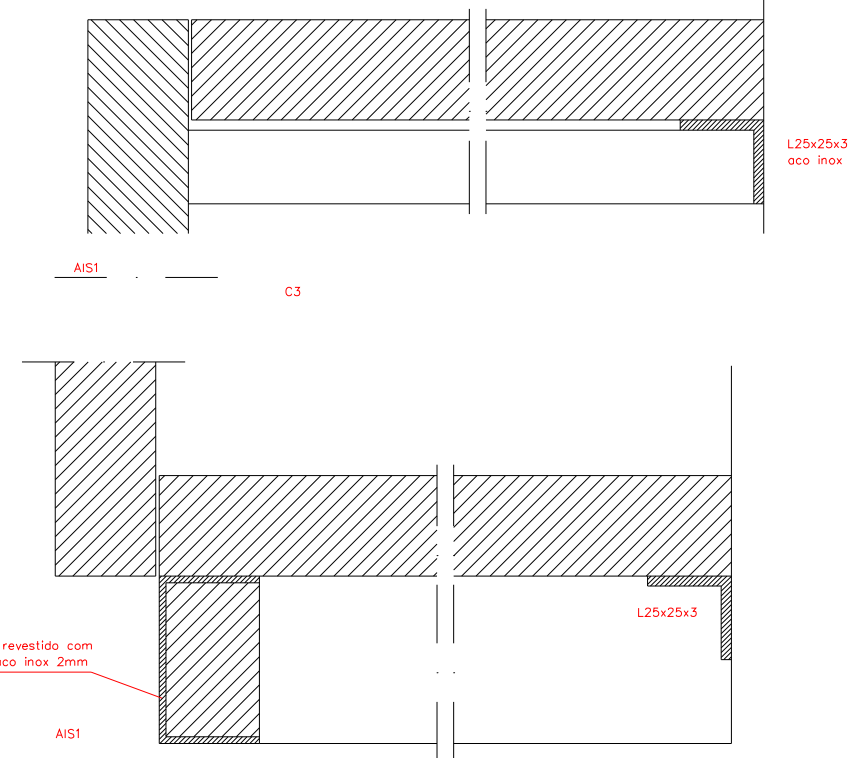


Batente de madeira 40x20

Porta

Baia de pedra 50mm espessura
marmore trigaches polido

C2
AIS1



AIS1

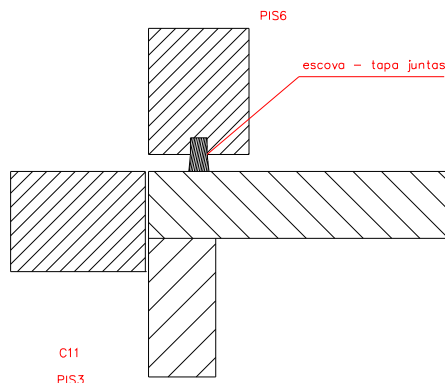
C3

L25x25x3
aco inox

Rodape revestido com
chapa aco inox 2mm

AIS1

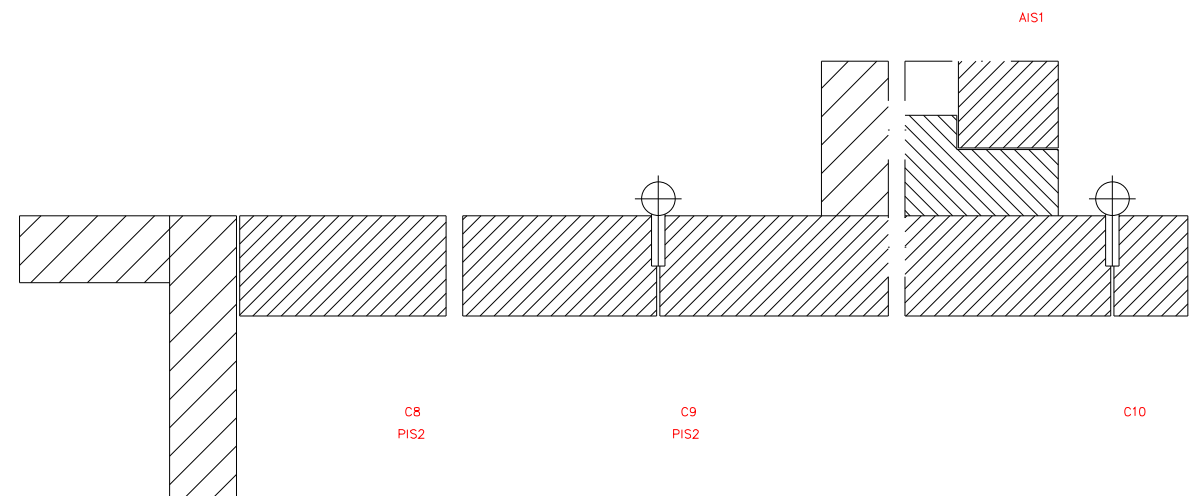
L25x25x3



PIS6

escova - tapa juntas

C11
PIS3



AIS1

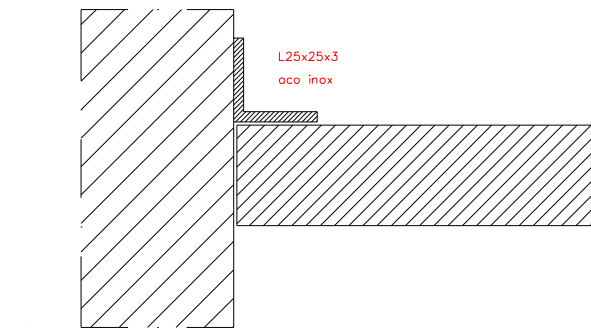
C8
PIS2

C9
PIS2

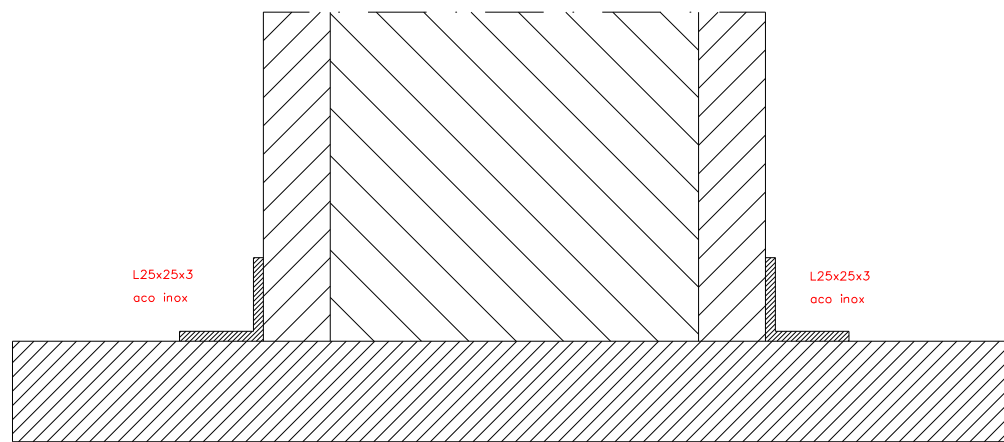
C10

4.12

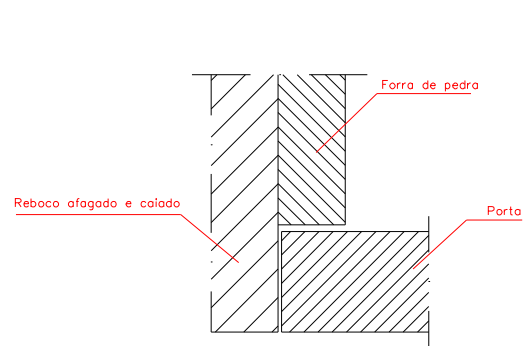
INSTITUTO PORTUGUES DO PATRIMONIO ARQUITECTONICO - D.R.E.		ESCALA:
CENTRO INTERPRETATIVO DO CASTRO DA COLA		1/1
FORMENDRES DE CONSTRUÇÃO DAS PORTAS INTERIORES PSI 2, 3, C8,9,10 e AIS1, C1, 2, 3		PROJECTO DE EXECUÇÃO
		IPPAR/DRE - SÓFIA SALEM, Arq. SOUSA MACEDO, Arq. Lda.
		DATA:
		98.DUT.
SOUSA MACEDO, ARQUITECTOS, Lda. # R. Amado Negroiros 29 r/c 7000 Évora # Mat. CRCE. 1806/950303		
N.C. 503 361 933 # Telef./Fax 06623302		



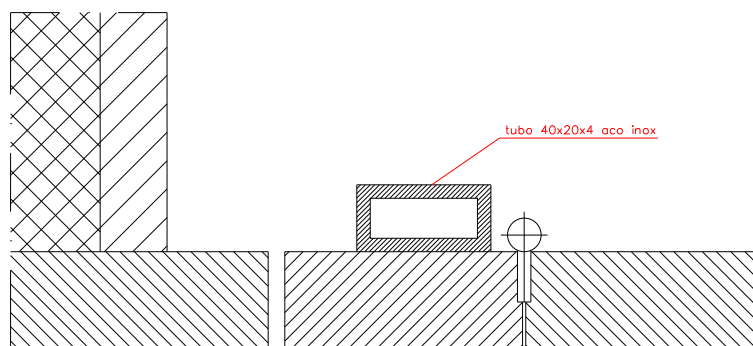
C13
PIS4 e5



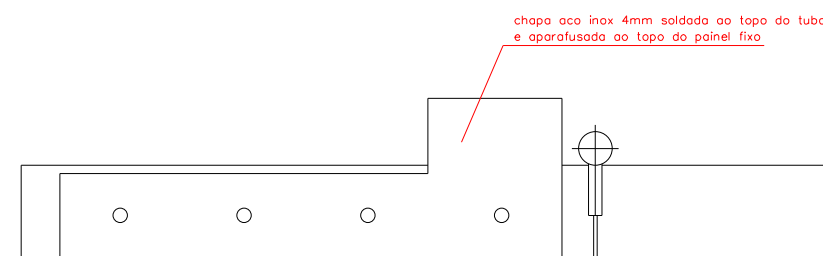
C14
PIS4 e5



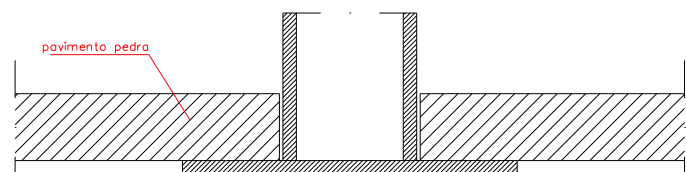
C16
PIS7



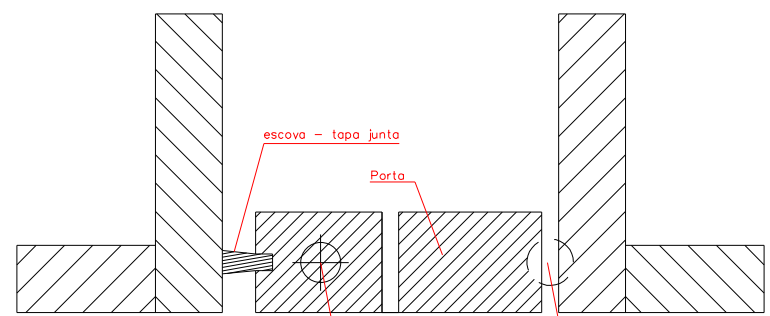
C15
PIS7



C17
PIS7



C18
PIS7
fixação a betonilha com parafuso inox e bucha metálica

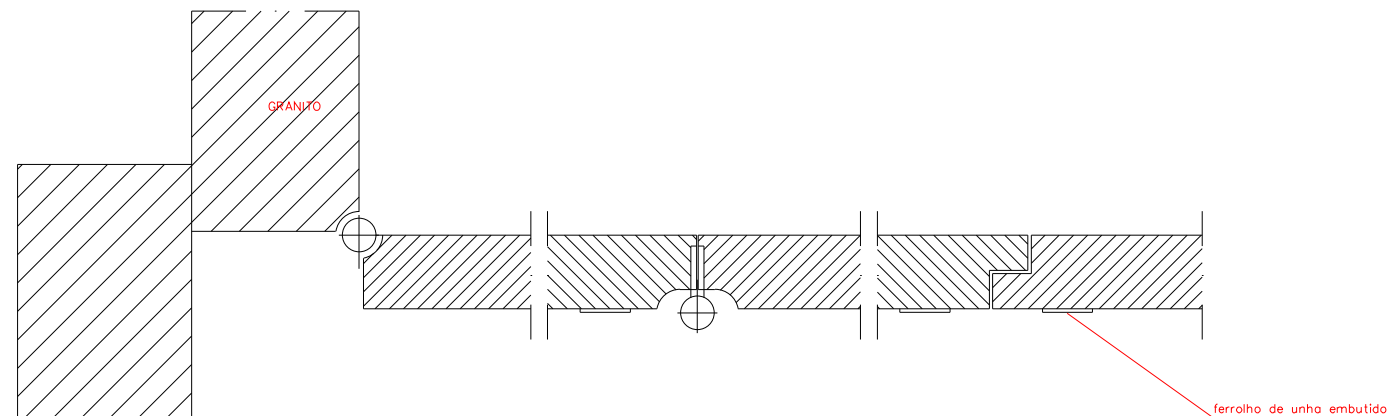


C1
PIS1
PIS6

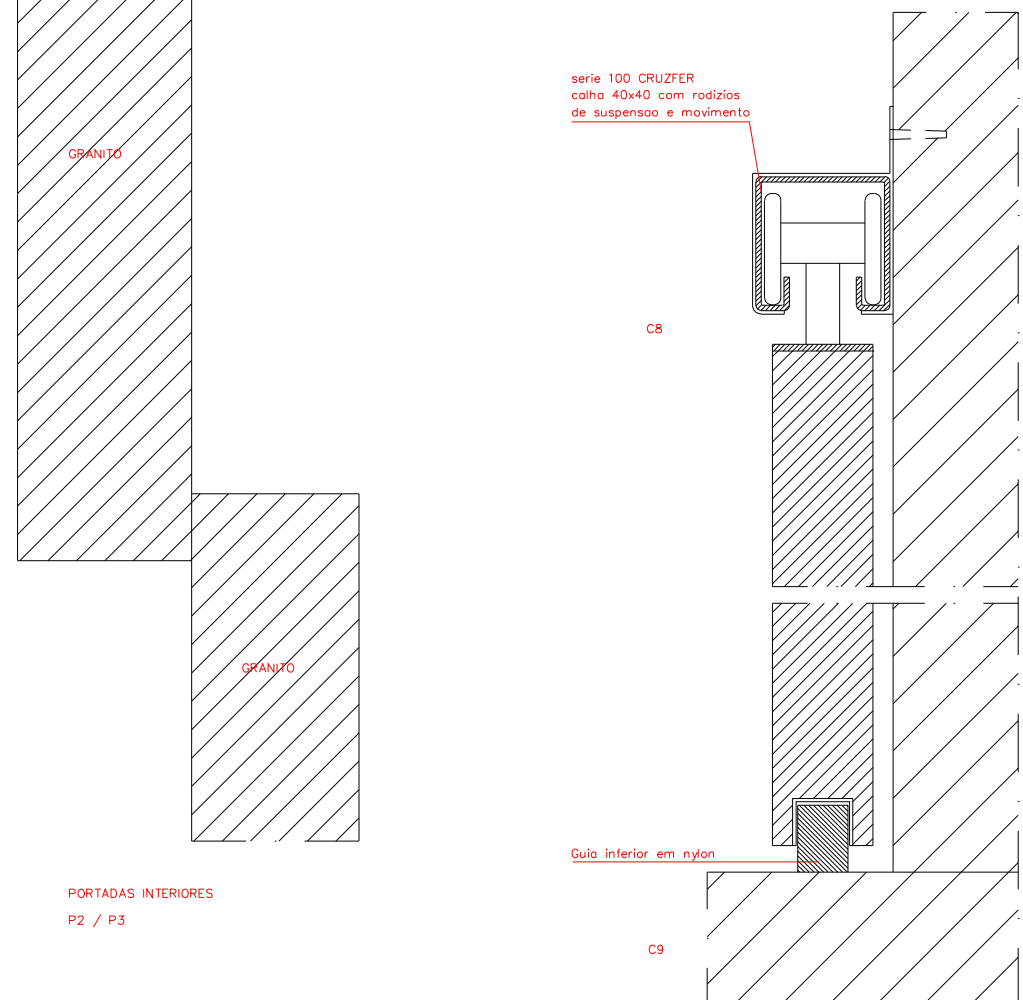
C2

4.13

INSTITUTO PORTUGUES DO PATRIMONIO ARQUITECTONICO - D.R.E.		ESCALA:
CENTRO INTERPRETATIVO DO CASTRO DA COLA		1/1
PORMENORES DE CONSTRUÇÃO DAS PORTAS INTERIORES C.13,14,15,16,17,18		PROJECTO DE EXECUÇÃO
PIS1, C1,C2 - PIS4, 5, 6 e 7		IPPAR/DRE - SÓFIA SALEMA, Arq.ª
		DATA:
		98.DUT.
SÓFIA MACEDO, ARQUITECTOS, Lda. # R. Amado Negroiros 29 r/c 7000 Évora # Mat. CR.CE. 1806/950303		
N.C. 503 361 933 # Telef./Fax 86623302		

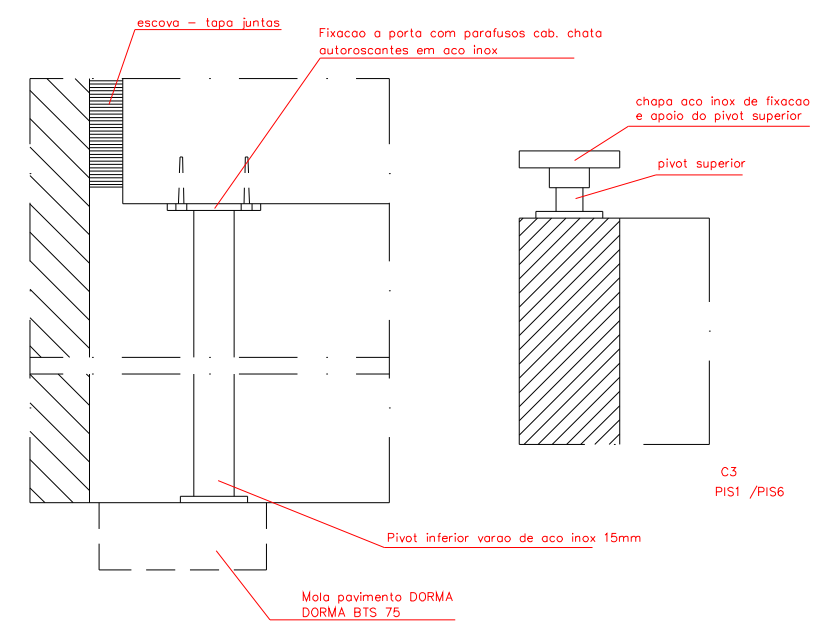


C1 C2 C3

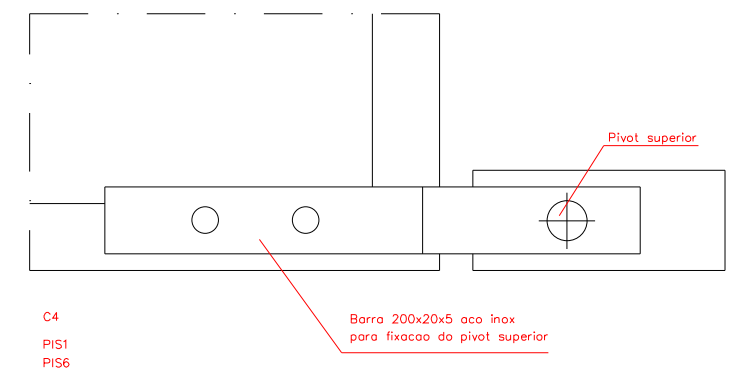


PORTADAS INTERIORES
P2 / P3

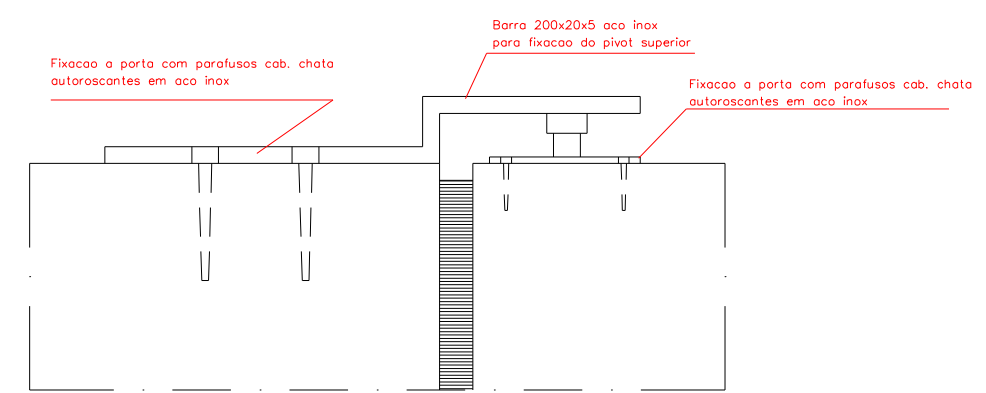
PORTADA INTERIOR P1 e P11



C5
PIS1 / PIS6



C4
PIS1
PIS6

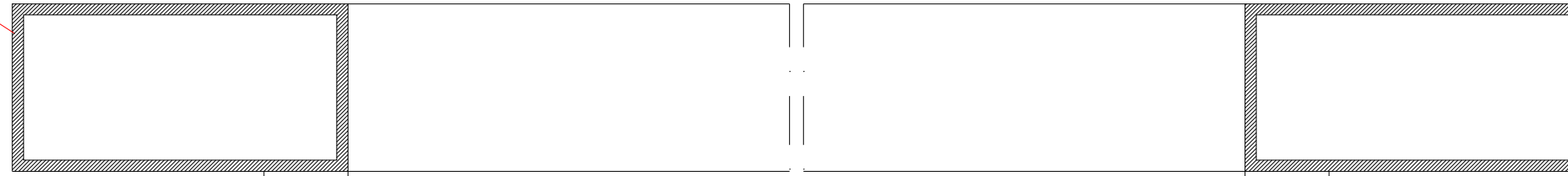


PIS1
PIS6

4.14

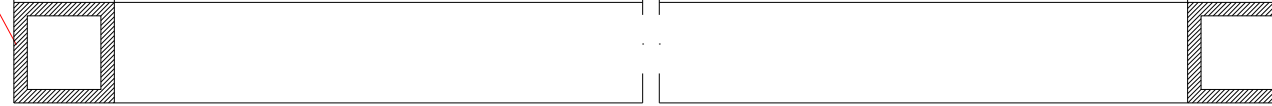
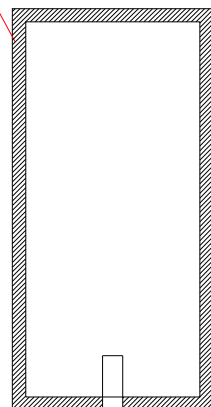
INSTITUTO PORTUGUES DO PATRIMONIO ARQUITECTONICO - D.R.E.		ESCALA
CENTRO INTERPRETATIVO DO CASTRO DA COLA		1/1
FORMENDRES DE CONSTRUÇÃO PORTADAS INTERIORES - P1, P11, C8, 9, P2, P3, C1, 2, 3, PIS1 PIS6 C3, 4, e 5	PROJECTO DE EXECUÇÃO (PPAR/DRE - SÓFIA SALEMA, Arq. SOUSA MACEDO, Arq. Lda.	DATA 98.DUT.
SÓFIA MACEDO, ARQUITECTOS, Lda. # R. Alameda Negreiros 29 r/c 7000 Évora # Mat. CRCE. 1806/950303 N.C. 503 361 933 # Telef./Fax 86623302		

tubo aco inox 120x60x4



tubo aco inox 120x60x4

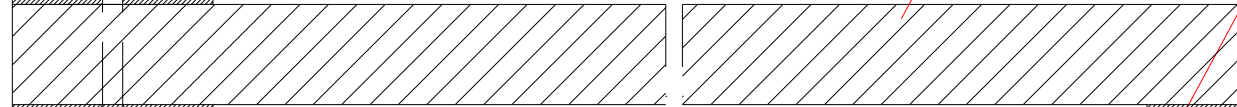
tubo aco inox 30x30x4



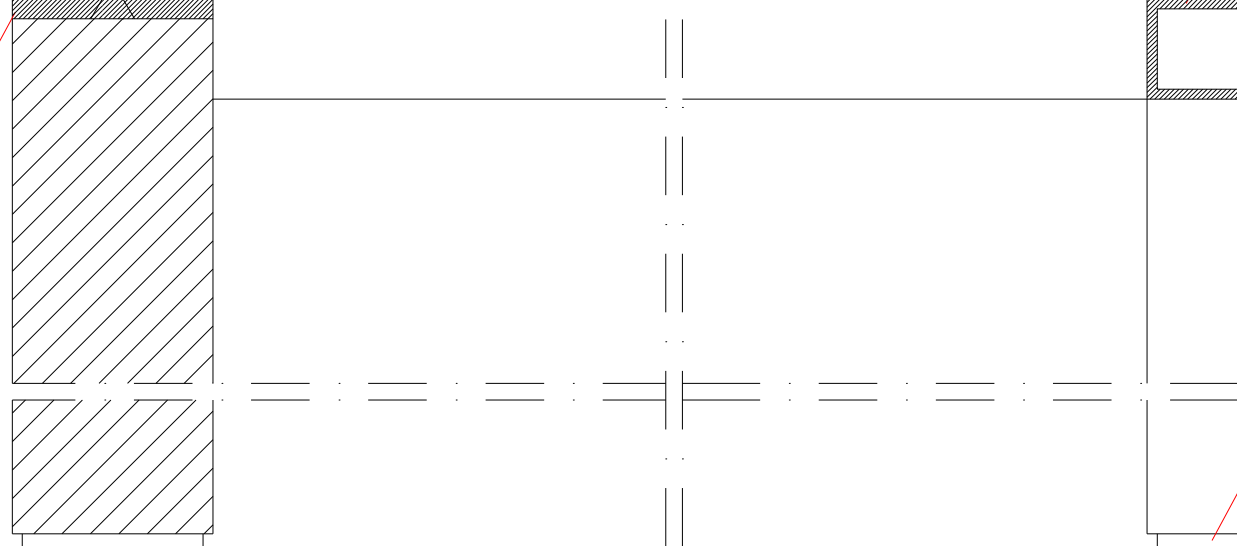
Corte - B2

tampo contraplacado
folheado tala 30mm

tubo aco inox 30x30x4



barra chata aco inox 60x4

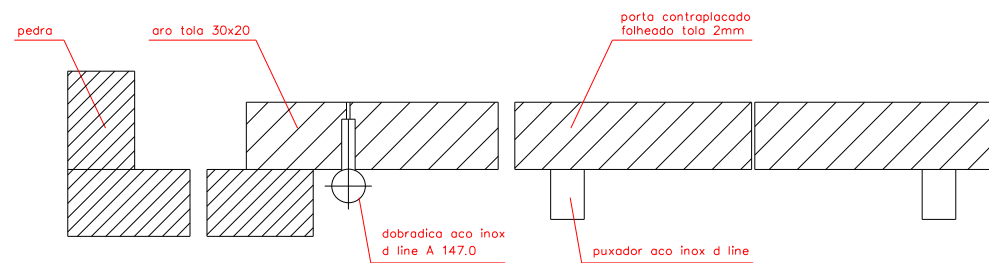


barra de borracha

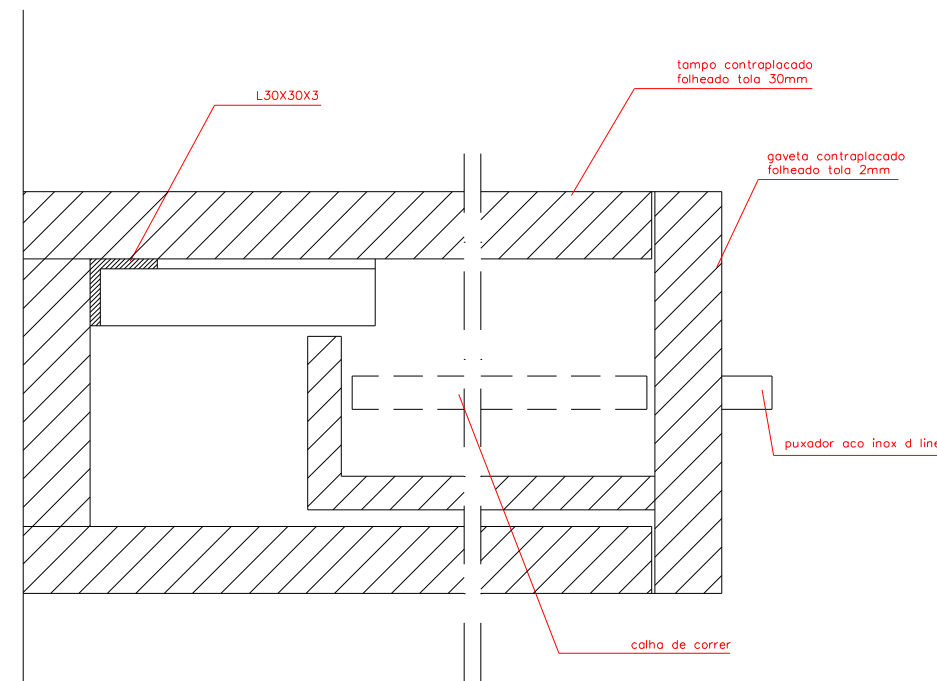
Corte - B2

4.15

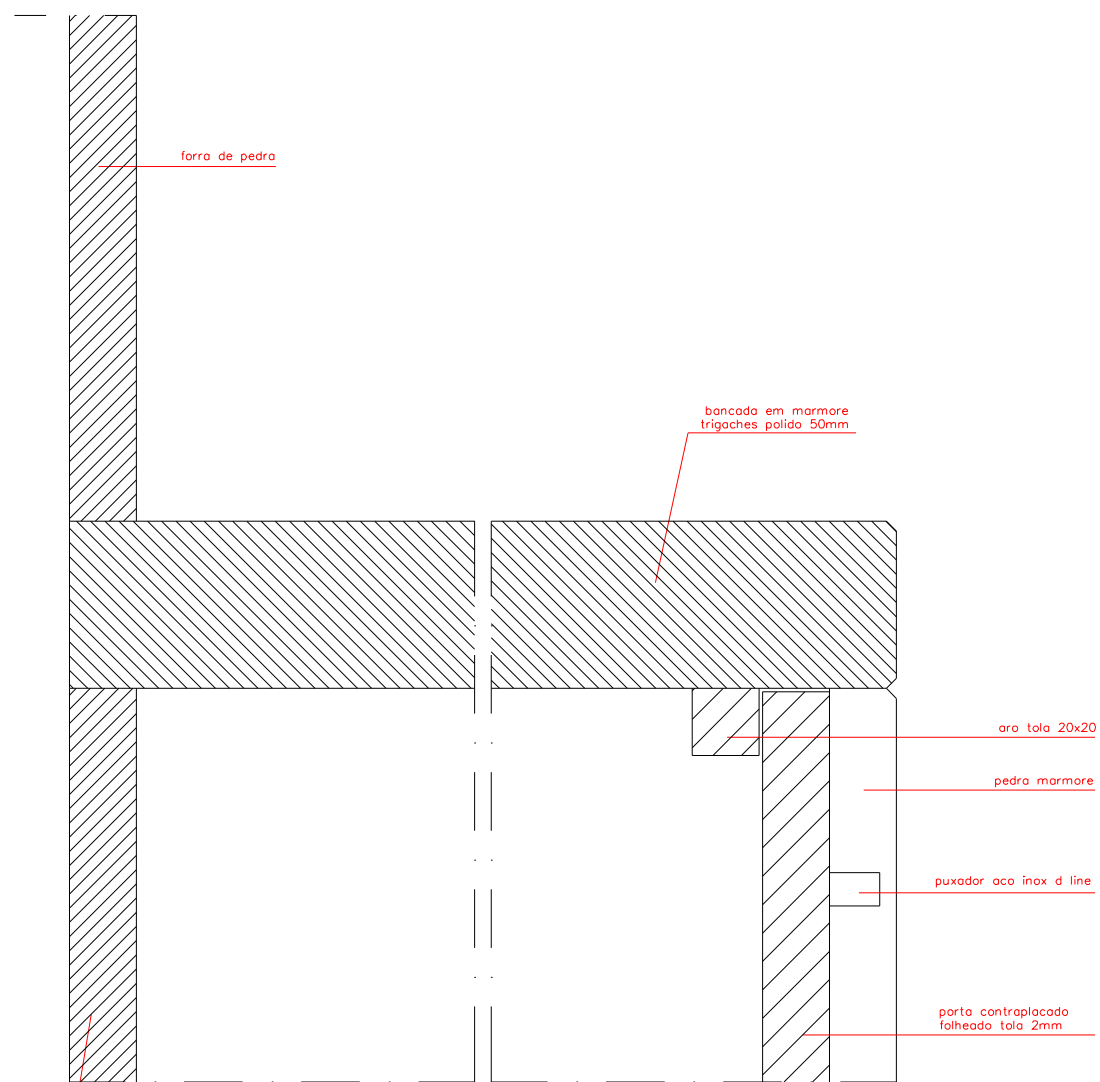
INSTITUTO PORTUGUES DO PATRIMONIO ARQUITECTONICO - D.R.E.	ESCALA: 1/1
CENTRO INTERPRETATIVO DO CASTRO DA COLA	PROJECTO DE EXECUCAO
FORMENDRES DE CONSTRUCAO DO B2	IPPAR/DRE - SOFIA SALEMA, Arq. SOUZA MACEDO, Arq. Lda.
PROPOSTO	DATA: 98.DUT.
SOUZA MACEDO, ARQUITECTOS, Lda. # R. Amado Negroes 29 r/c 7000 Evora # Mat. CRCE. 1806/950303 N.C. 503 361 933 # Telef./Fax 06623302	



A2 - C1

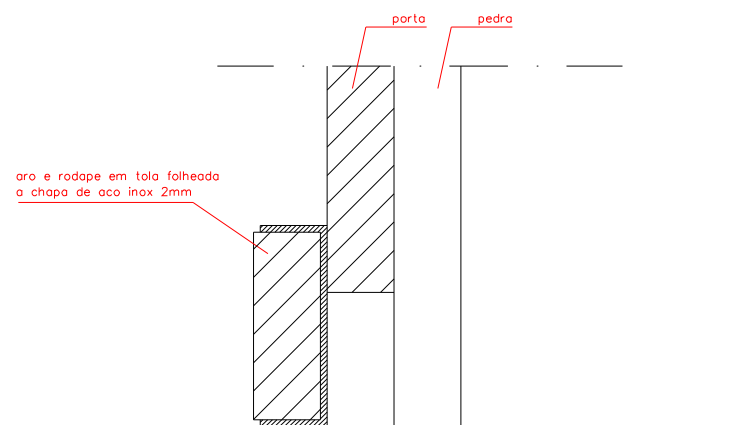


Corte vertical - B3



forra da parede

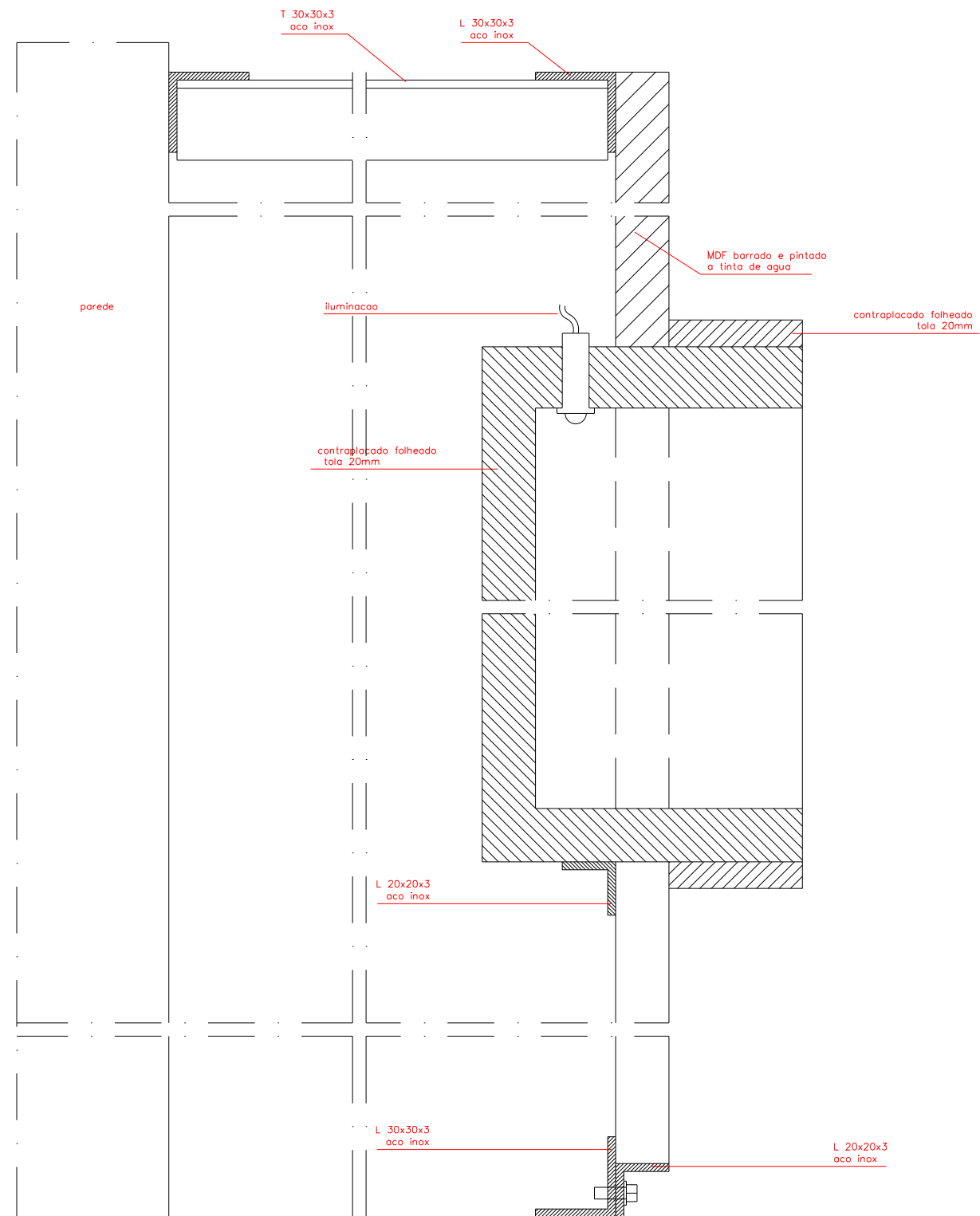
A2 - C2



A2 - C3

4.16

INSTITUTO PORTUGUES DO PATRIMONIO ARQUITECTONICO - D.R.E.	ESCALA: 1/1
CENTRO INTERPRETATIVO DO CASTRO DA COLA	
FORMENDRES DE CONSTRUCAO, A2, C1, 2, 3	PROJECTO DE EXECUCAO
B2, B2	IPPAR/DRE - SOfIA SALEMA, Arq.t
PROPOSTO	SOUZA MACEDO, Arq.t. Lda.
	DATA: 98.DUT.
SOUZA MACEDO, ARQUITECTOS, Lda. # R. Amado Negroiros 29 r/c 7000 Evora # Mat. CRCE. 1806/950303	
N.C. 503 361 933 # Telef./Fax 86623302	



Corte tipo do painel expositor – E1

4.17

INSTITUTO PORTUGUES DO PATRIMONIO ARQUITECTONICO - D.R.E.		ESCALA:
CENTRO INTERPRETATIVO DO CASTRO DA COLA		1/1
PROPOSTO	PROJECTO DE EXECUCAO	DATA:
	IPPAR/DRE - SOfIA SALEMA, Arq.t.	98.DUT.
SOUZA MACEDO, ARQUITECTOS, Lda. # R. Alameda Negreiros 29 r/c 7000 Evora # Mat. CRCE. 1806/950303		
N.C. 503 361 933 # Telef./Fax 86623302		