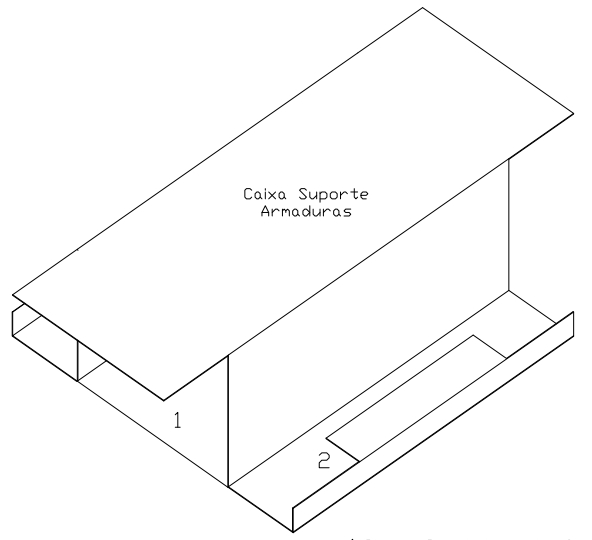
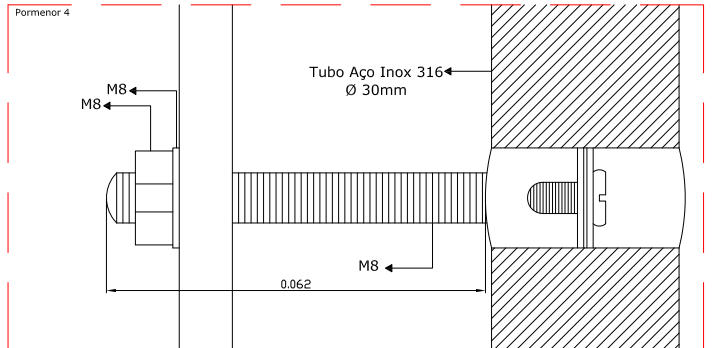
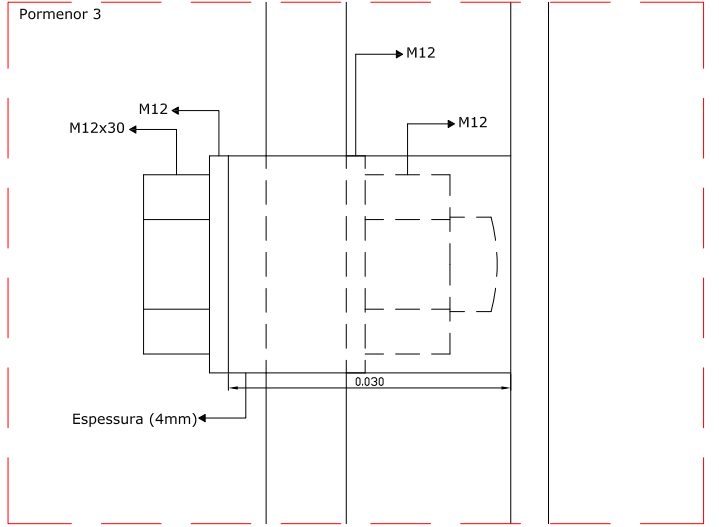
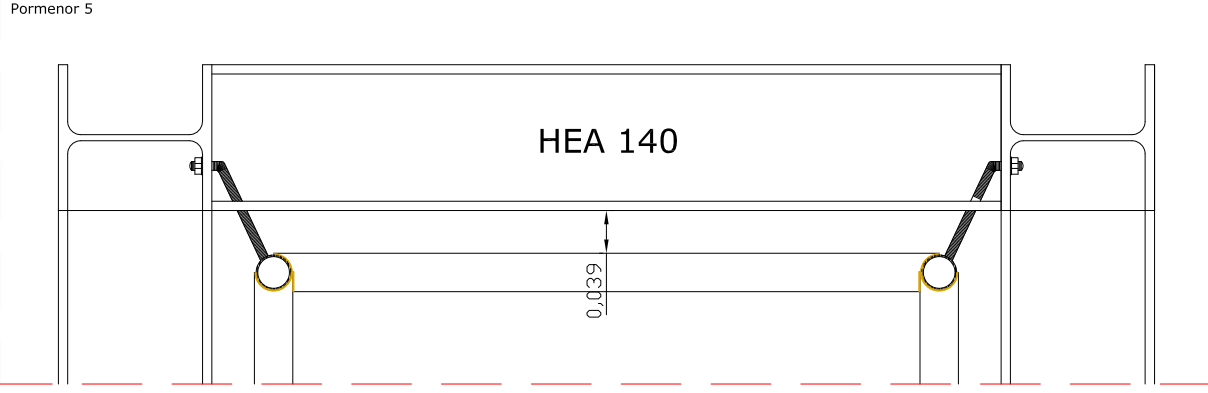
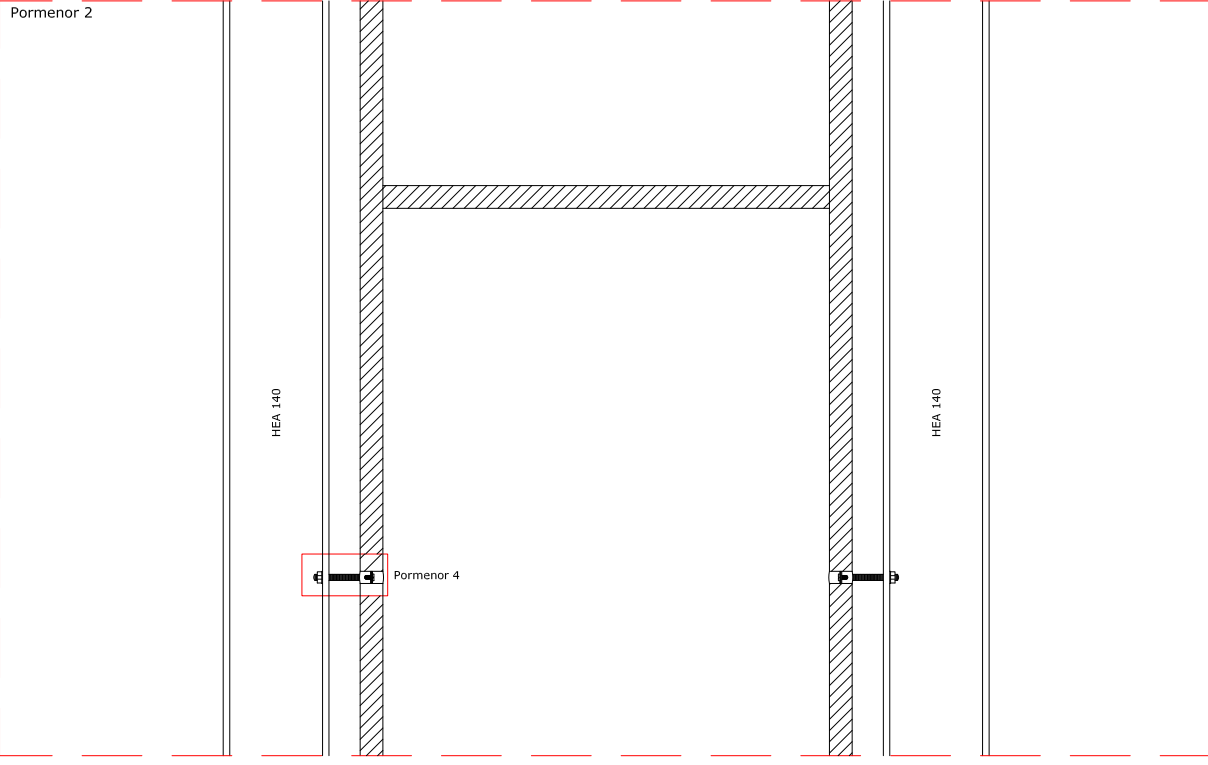
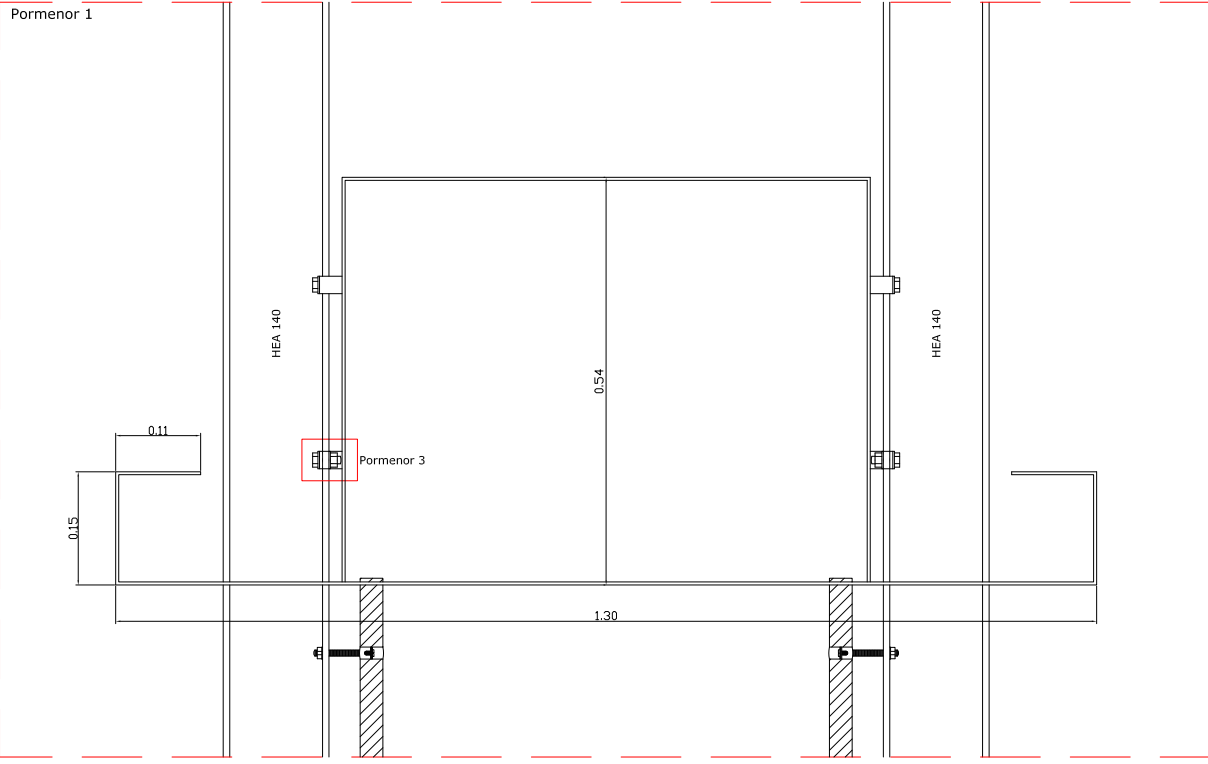
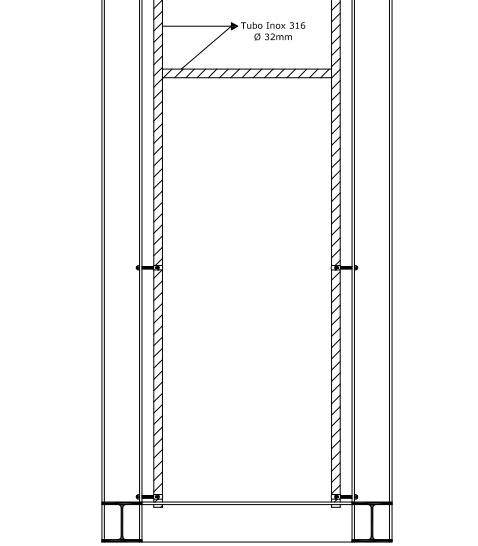
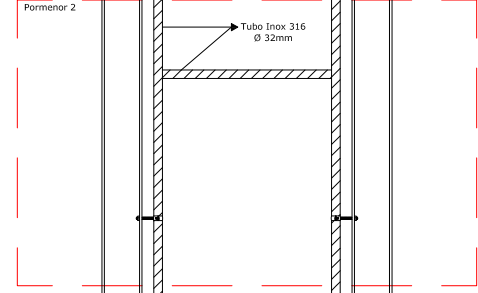


Corte A-A

Aço Inox
 Solda de Inox



1 Chapa Completamente fechada

Atenção: 2 Zona Aberta "ainda por definir"

Projectista: Pedro Correia	Obra: Valorização da Fortaleza de Buarcos	 Fabrica de Radiadores do Alva, Lda Zona Industrial da Relêta - Arganil Tel: 236712180 / 236712381 - Fax 236712248
Desenhador: Filipe Fernandes		
Verificador:		
Responsável:		
Data: 5 Janeiro 2006		
Escala: S/E	Cortes e Pormenores	Cod. Revisão: 00 Desenho nº: 002 Substituído por:

Solargus@Sapo.pt