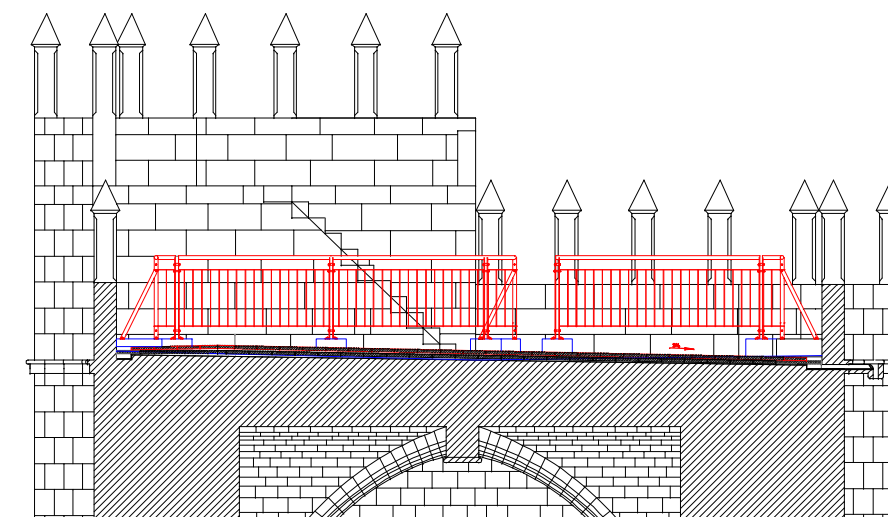
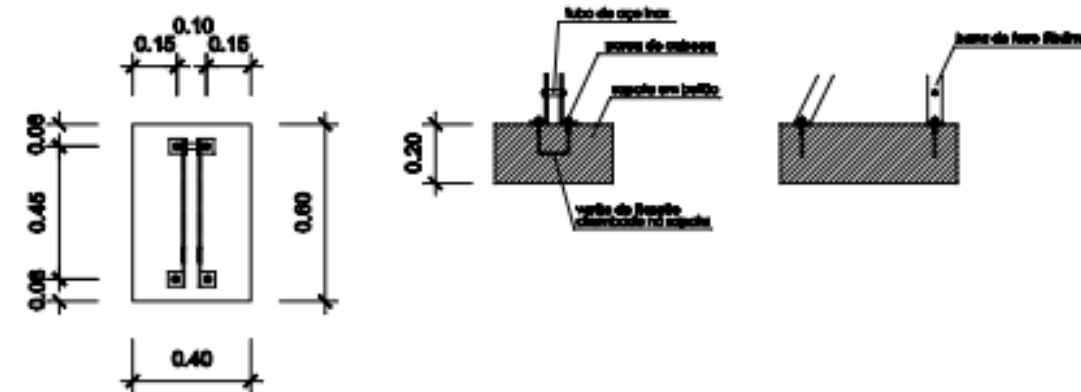


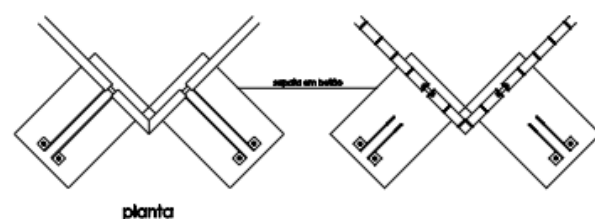
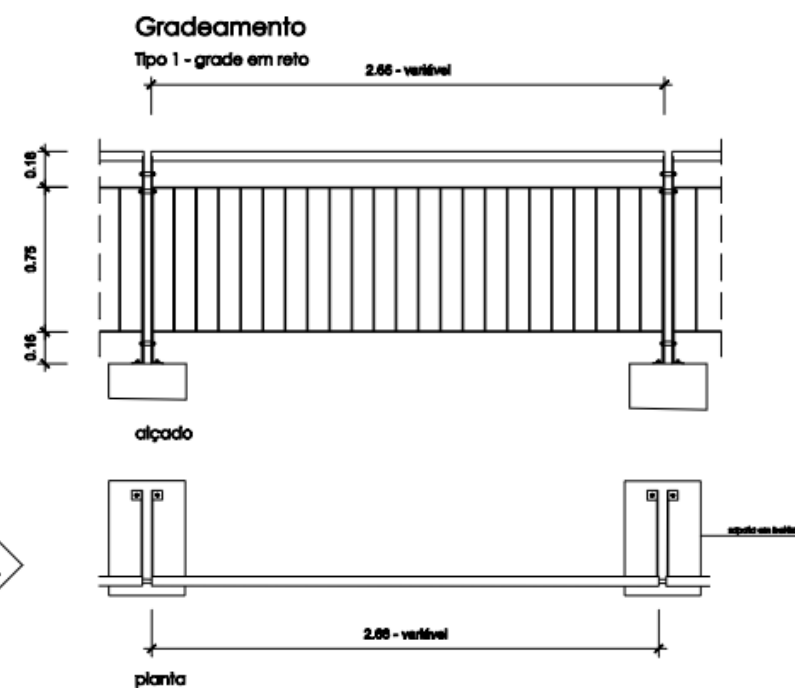
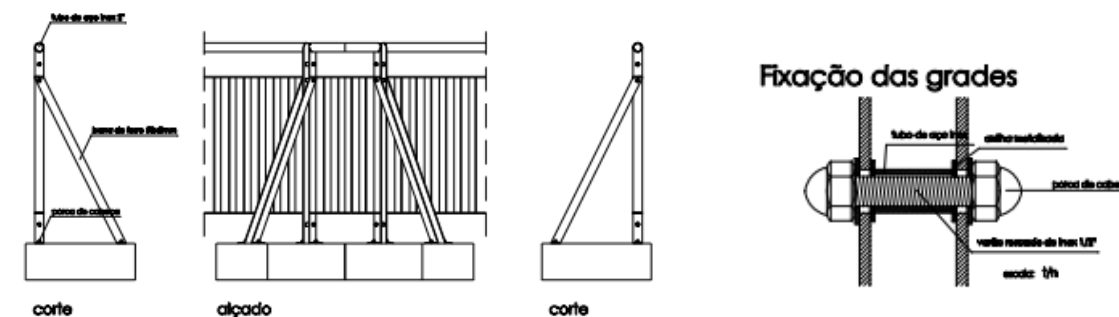
planta de cobertura


Sapata



corte a:b

Tipo 2 - grade de canto

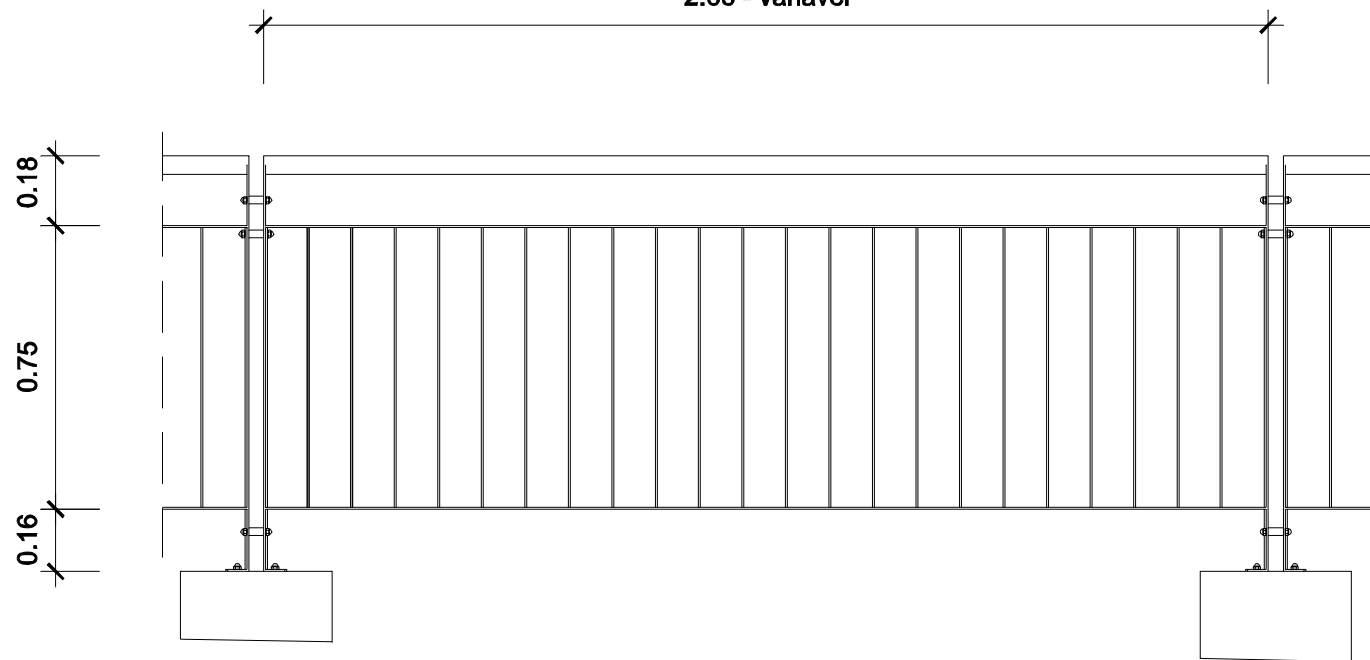


 SECRETÁRIO DE ESTADO DA CULTURA Direcção Regional de Cultura do Alentejo	EDIFÍCIO	CASTELO DE BEJA Torre de Menagem	PROC.
	ESTUDO	Guarda de protecção	N. ARQUIVO
PROJECTOU	CONTEM	Planta da Cobertura Corte A-B	desenho nº. 5
DESENHO	Alvaro Marques		escala: 1/100
			data: Julho 2013

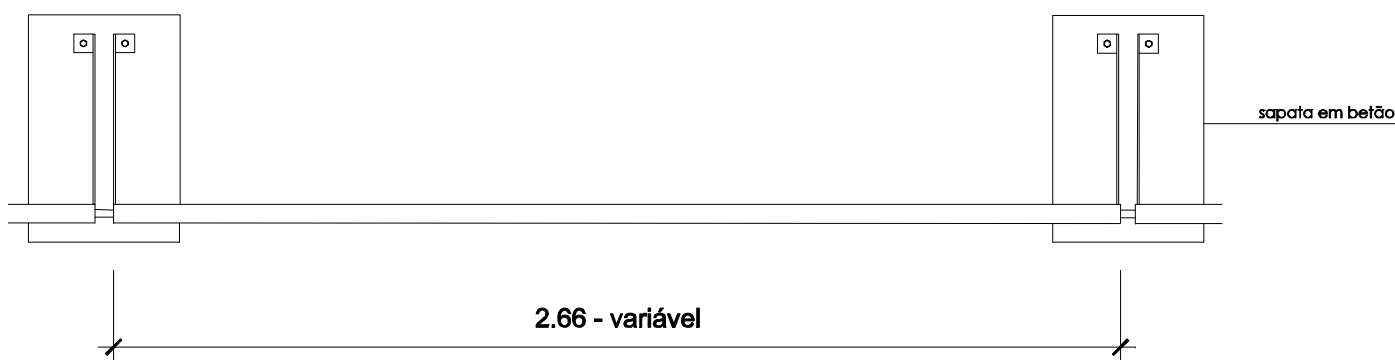
Gradeamento

Tipo 1 - grade em reto

2.66 - variável

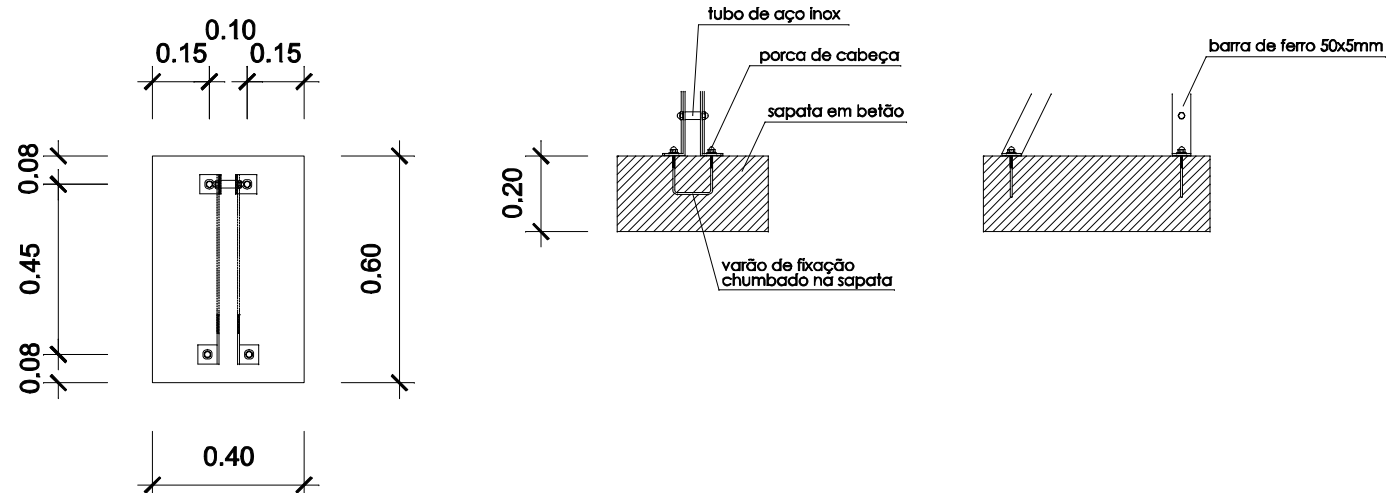


alçado

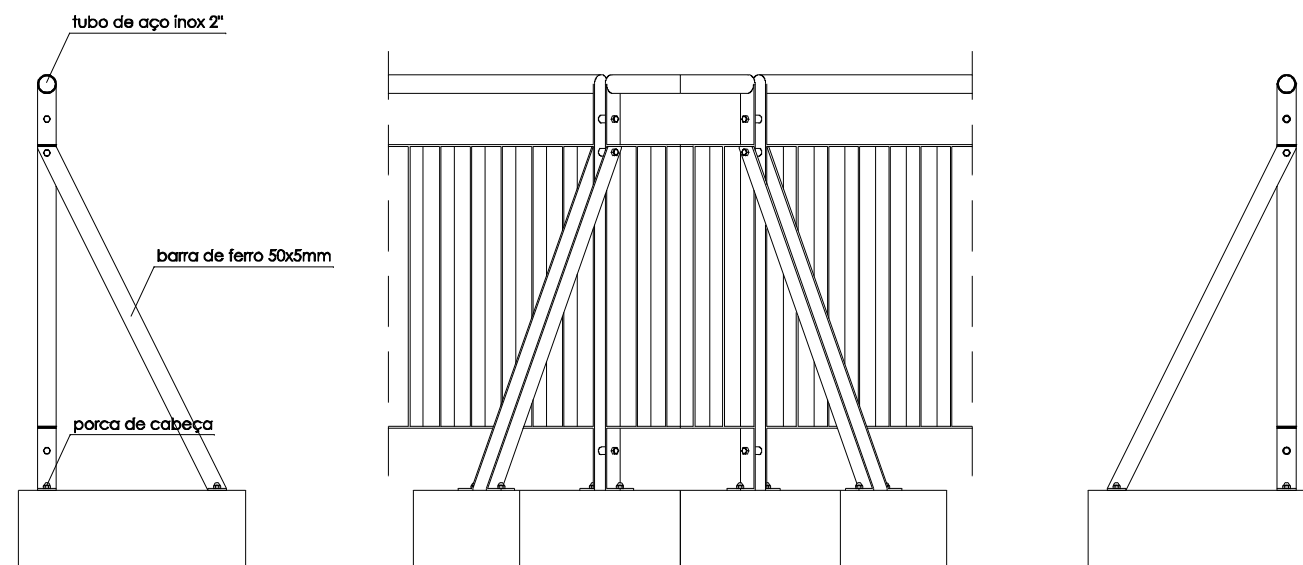


planta

Sapata



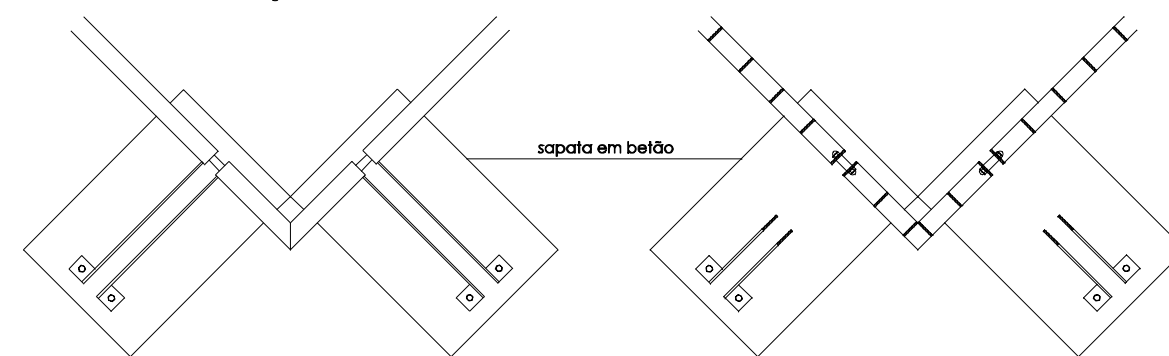
Tipo 2 - grade de canto



corte

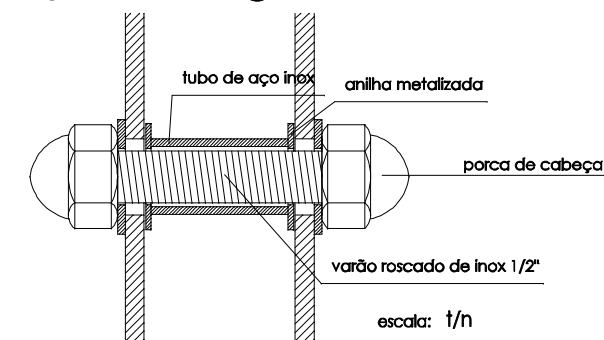
alçado

corte

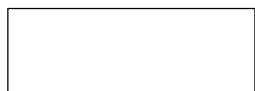


planta

Fixação das grades



escala: 1/n

 SECRETÁRIO DE ESTADO DA CULTURA Direcção Regional de Cultura do Alentejo	EDIFÍCIO	CASTELO DE BEJA Torre de Menagem	PROC.
	ESTUDO	Guarda de protecção	N. ARQUIVO
PROJECTOU	CONTEM	Pormenores do gradeamento	desenho nº. 6
DESENHOU Alvaro Marques			escala: 1/20
			data: Julho 2013