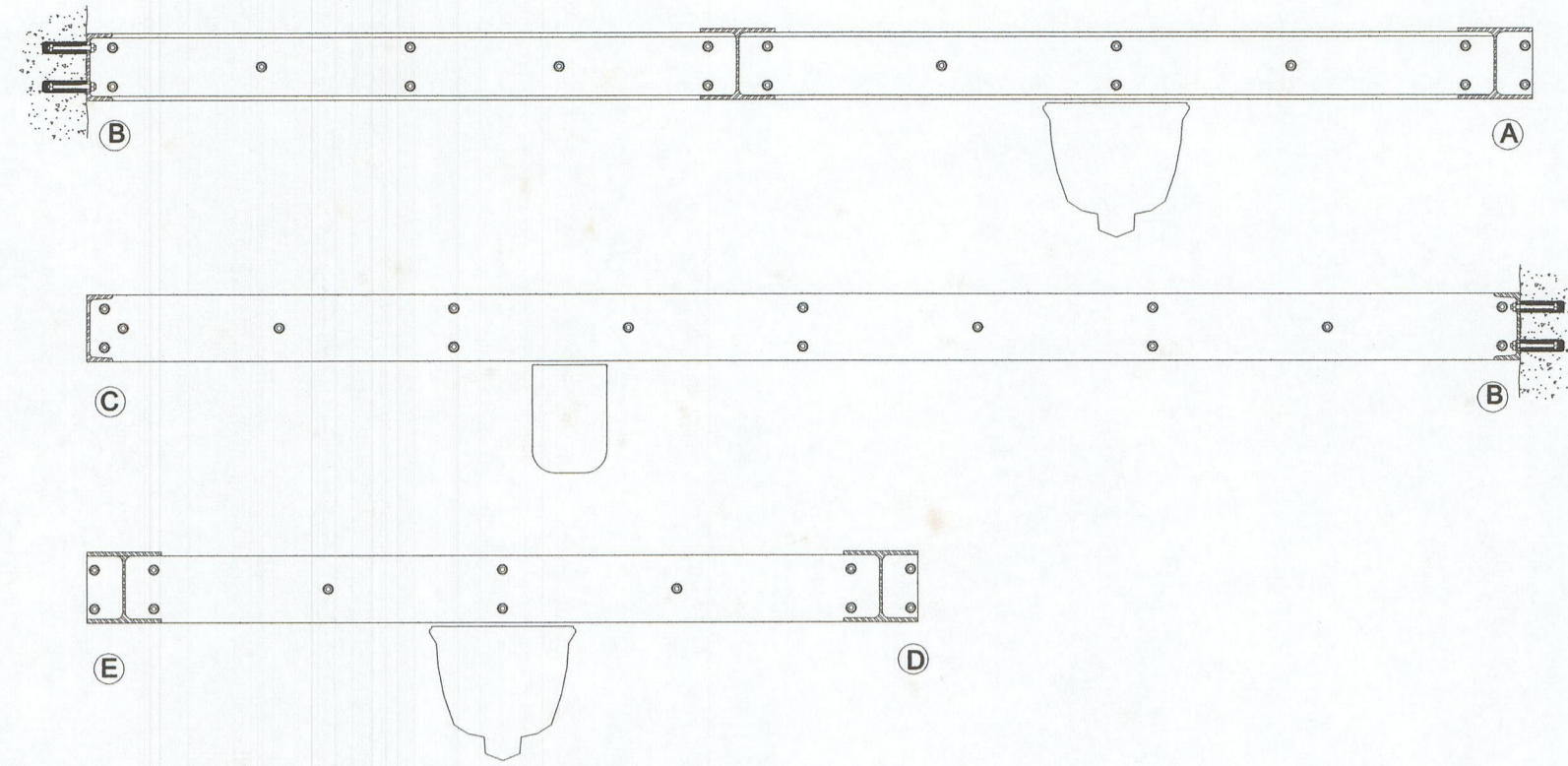
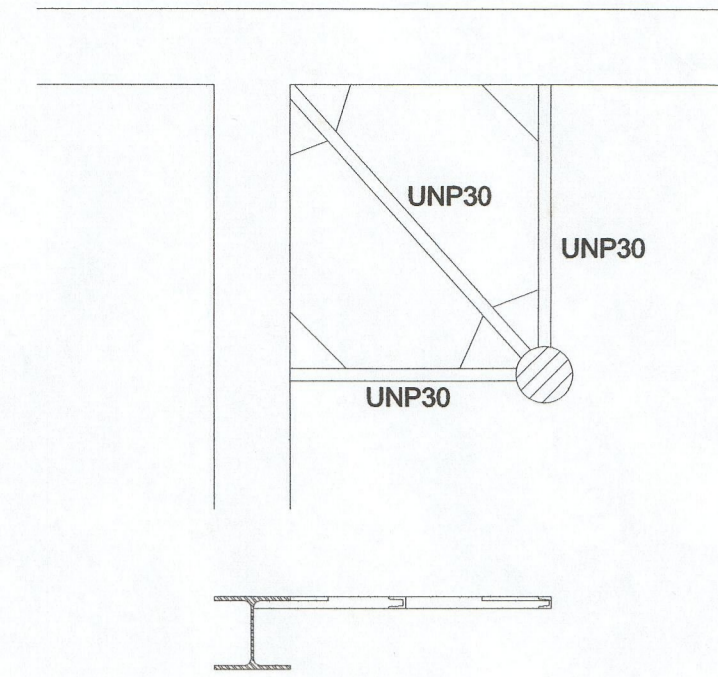


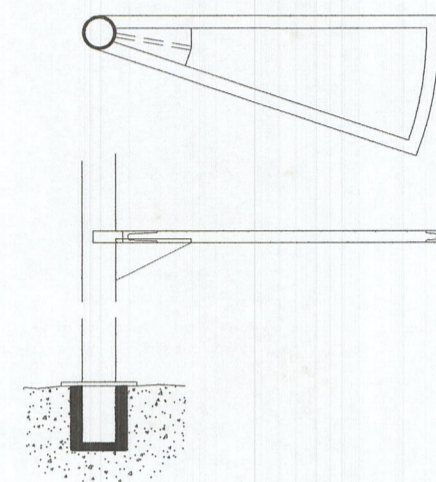
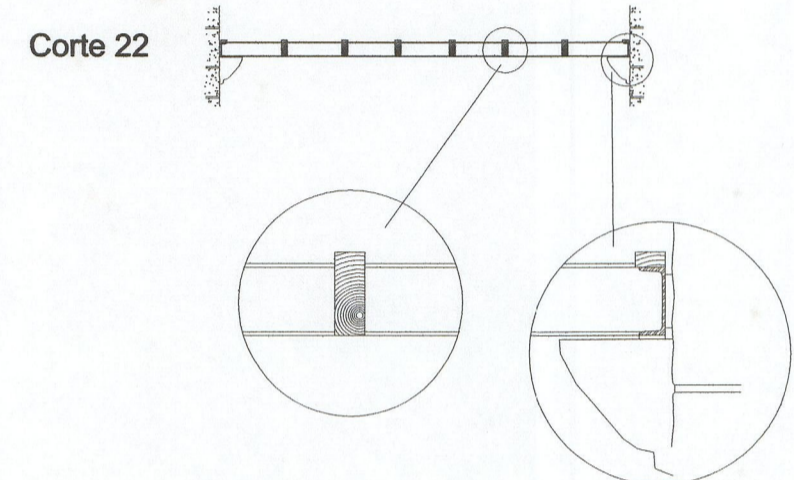
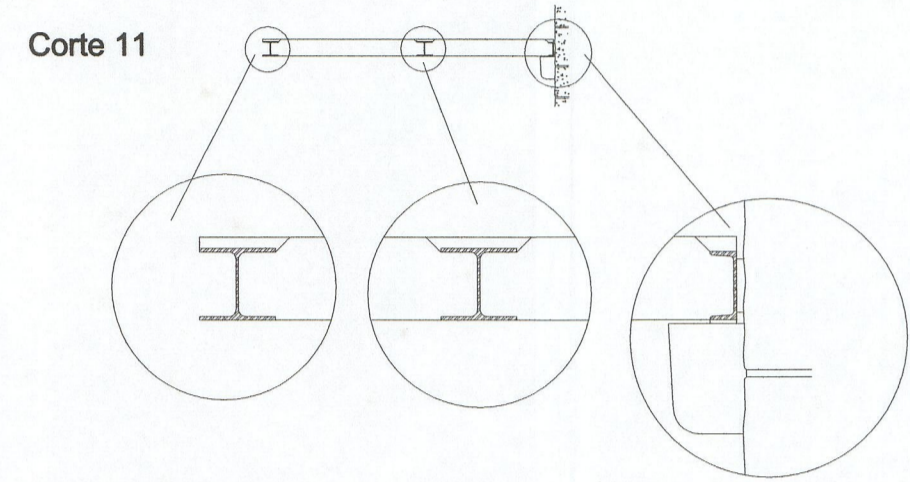
Planta do Coro . escala 1/100



Alçados dos perfis fixados à parede . escala 1/20



Estrutura do patamar e apoio do prumo da escada . escala 1/20

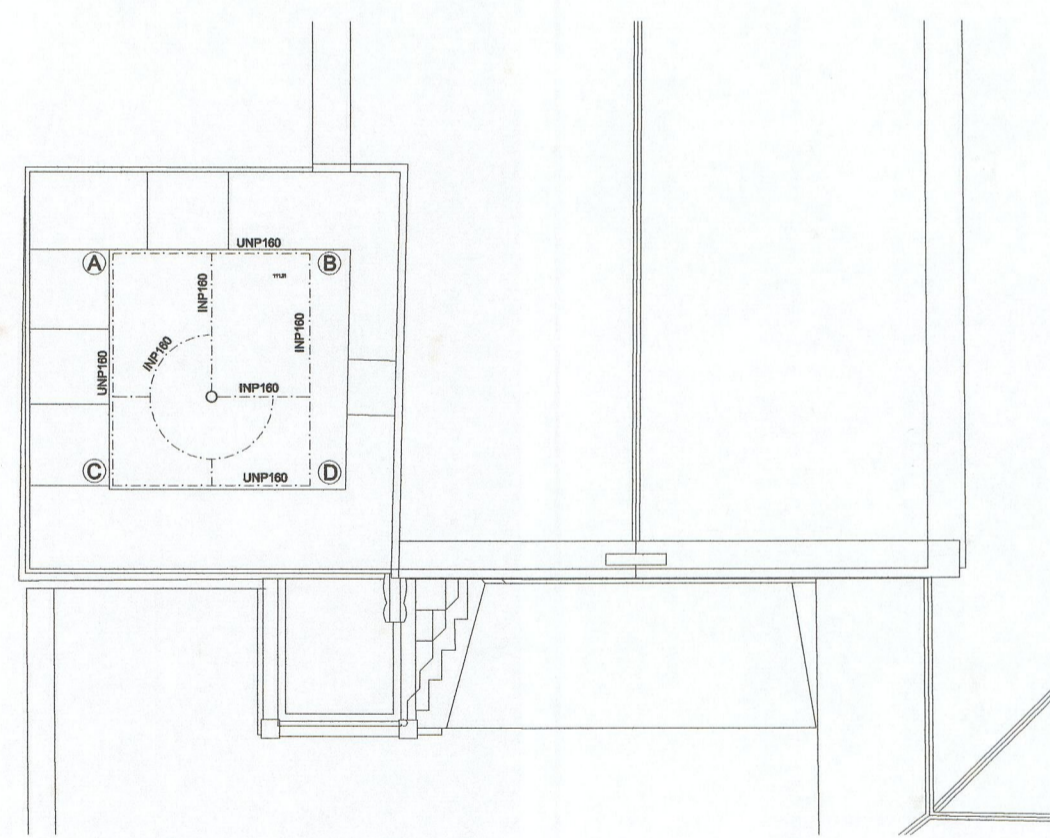


Degrau e fixação do prumo da escada . escala 1/20

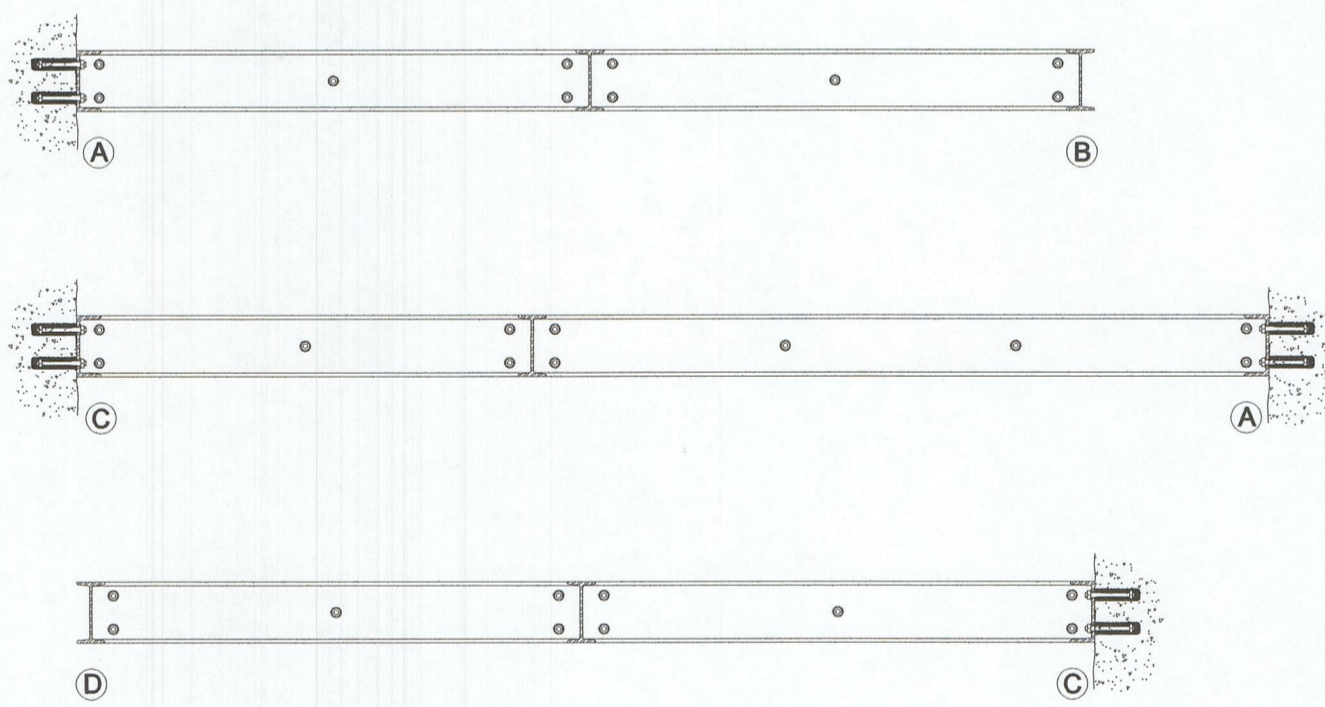
LIGAÇÕES À PAREDE

- Perno M12 roscado e cravado na parede por meio de bucha química. O furo na parede terá um diâmetro de 30mm.
- Os furos nos perfis terão diâmetro de 13 mm.
- Os pernos serão dispostos conforme consta dos pormenores desenhados.
- As irregularidades da parede, após aplicação dos perfis, serão colmatadas com argamassa de alta resistência sem retracção ou resina epoxídica adequada.
- A ligação entre peças metálicas será executada por soldadura.
- Localização dos pernos roscados para fixação à parede

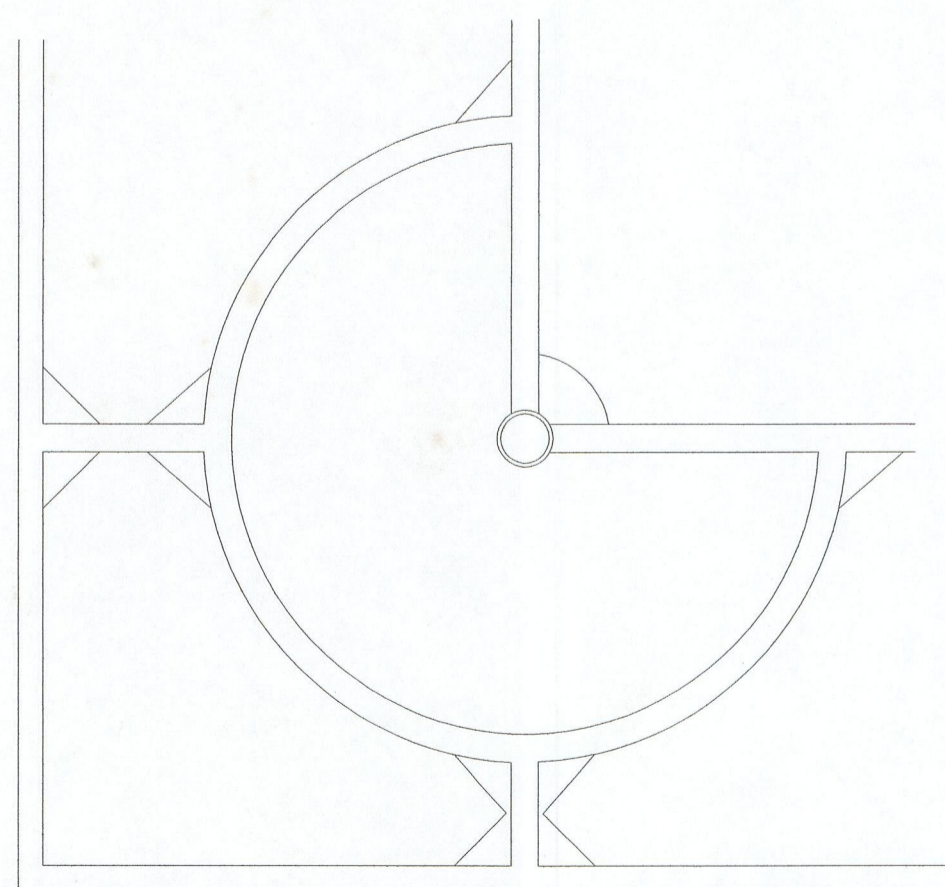
PROJECTO DE REABILITAÇÃO DO CORO E TORRE DA IGREJA DE CETE	JOANA BORGES, arquitecta	16
PROJECTO DE EXECUÇÃO	MAIO 2002	
PORMENORES DA ESTRUTURA DO CORO E ESCADA	ESCALAS 1/100 ; 1/20	



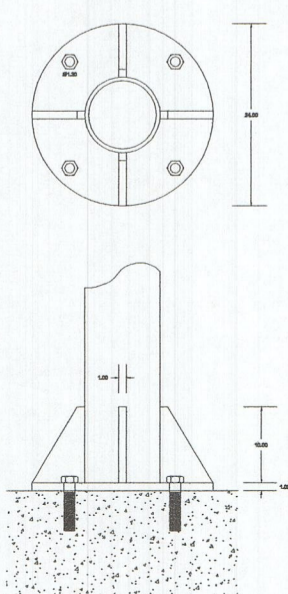
Planta da Torre . escala 1/100



Alçados dos perfis fixados à parede . escala 1/20



Estrutura . escala 1/20



Fixação do prumo da escada . escala 1/10

LIGAÇÕES À PAREDE

- Perno M12 roscado e cravado na parede por meio de bucha química. O furo na parede terá um diâmetro de 30mm.
- Os furos nos perfis terão diâmetro de 13 mm.
- Os pernos serão dispostos conforme consta dos pormenores desenhados.
- As irregularidades da parede, após aplicação dos perfis, serão colmatadas com argamassa de alta resistência sem retracção ou resina epoxídica adequada.
- A ligação entre peças metálicas será executada por soldadura.
- Localização dos pernos roscados para fixação à parede

PROJECTO DE REABILITAÇÃO DO CORO E TORRE DA IGREJA DE CETE	JOANA BORGES, arquitecta	17
PROJECTO DE EXECUÇÃO	MAIO 2002	
PORMENORES DA ESTRUTURA DA TORRE E ESCADA	ESCALAS 1/100 ; 1/20 ; 1/10	

IGREJA DE CETE
13-10-08

eta 3759 11-2008

eta 3759