

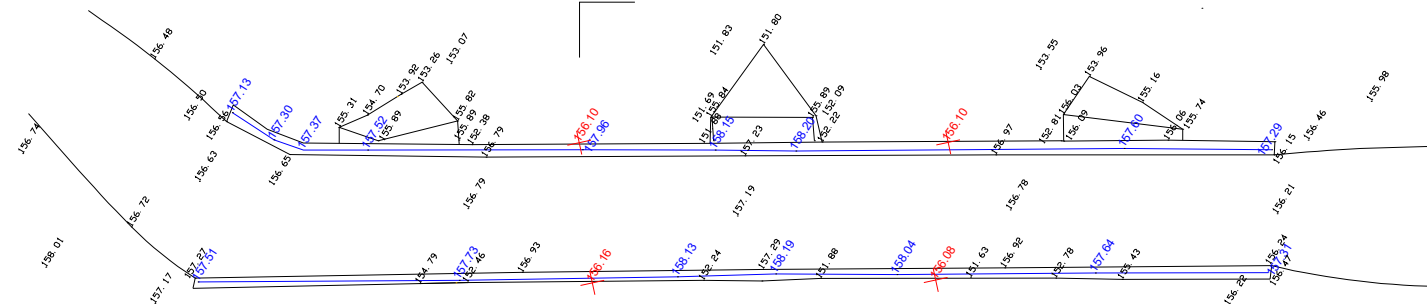
B

A

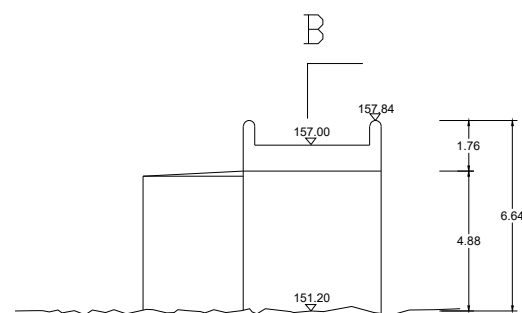
Planta

B'

A'

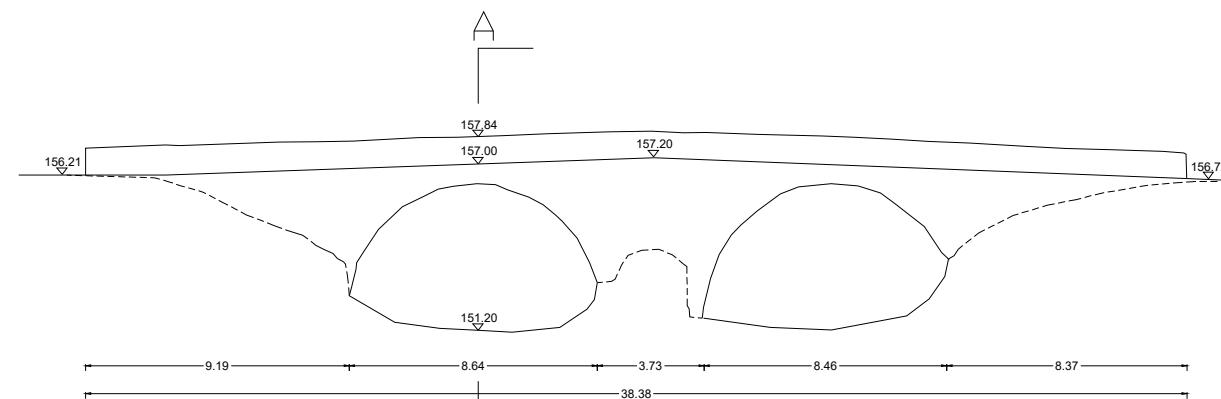


Corte A



B'

Corte B



LEVANTAMENTO ARQUITECTÓNICO FOTOGRAMÉTRICO DE 8 PONTES NO ALENTEJO

PONTE DE SÃO BRÁS DO REGEDOR



PLANTA, CORTES "A" E "B"

ABRIL / 2005

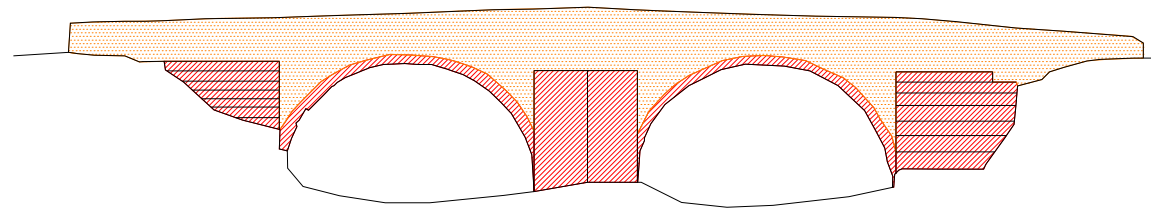
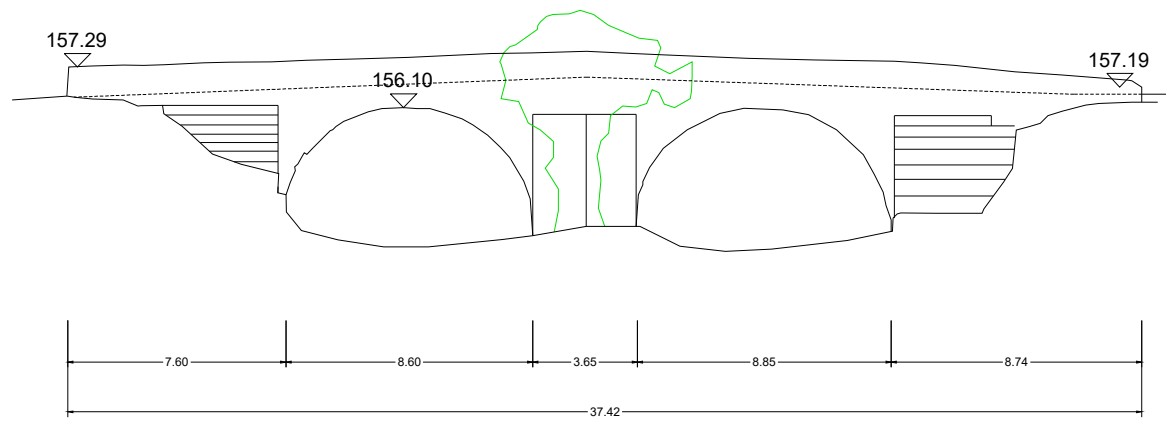
ESCALA 1/200

TELA N.º

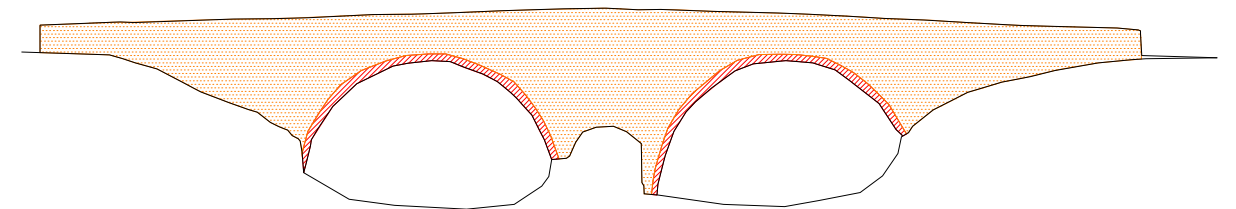
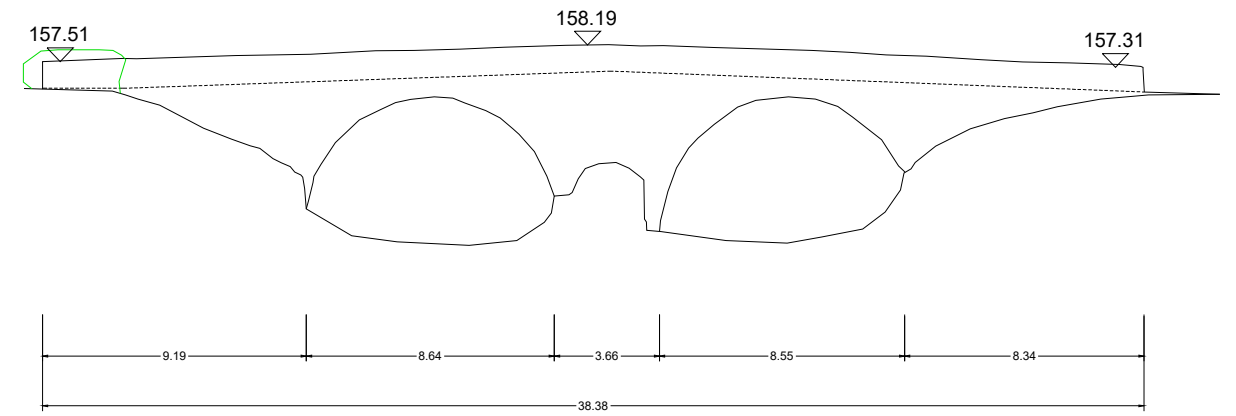
IN SITU - Conservação de Bens Culturais TOPOMETRIA - Topografia e Projectos de Arquitectura

A - 01

alçado Nascente



alçado Poente



	PEDRA APARELHADA
	ALVENARIA REVESTIDA COM ARGAMASSA
	LINHA DE DIFERENCIAÇÃO ENTRE ALVENARIAS
	ALVENARIA REBOCADA

LEVANTAMENTO ARQUITECTÓNICO FOTOGRAMÉTRICO DE 8 PONTES NO ALENTEJO

PONTE DE SÃO BRÁS DO REGEDOR



ALÇADOS NASCENTE E POENTE

ABRIL / 2005

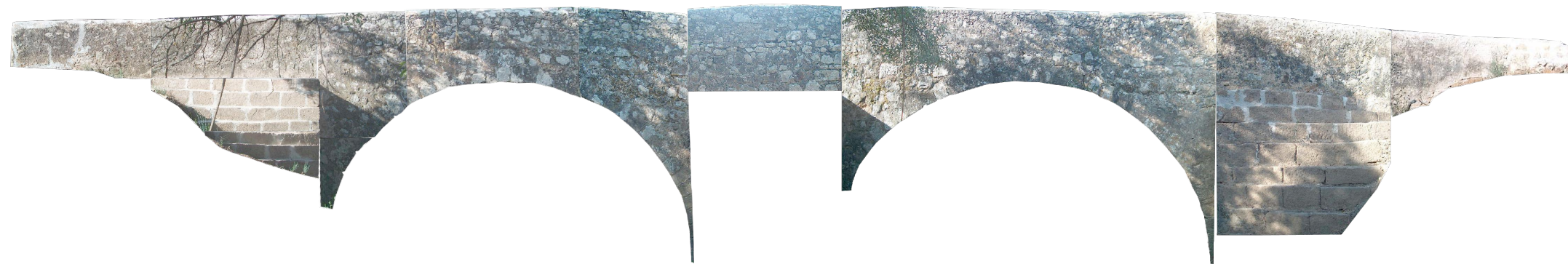
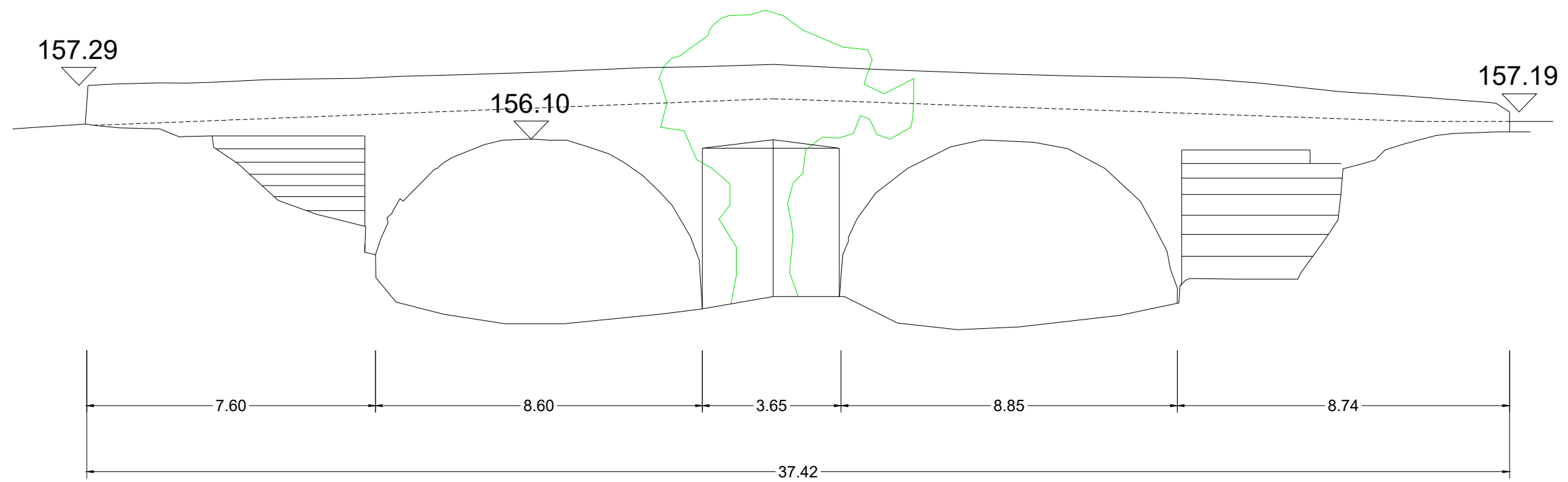
ESCALA 1/200

TELA N.º

IN SITU - Conservação de Bens Culturais TOPOMETRIA - Topografia e Projectos de Arquitectura

A - 02

alçado Nascente



LEVANTAMENTO ARQUITECTÓNICO FOTOGRAMÉTRICO DE 8 PONTES NO ALENTEJO

PONTE DE SÃO BRÁS DO REGEDOR



ORTOS DO ALÇADO NASCENTE

ABRIL / 2005

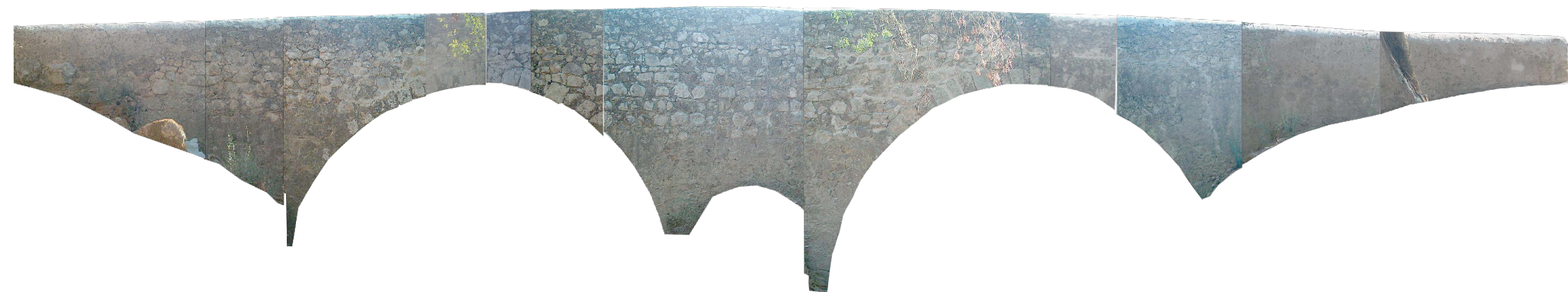
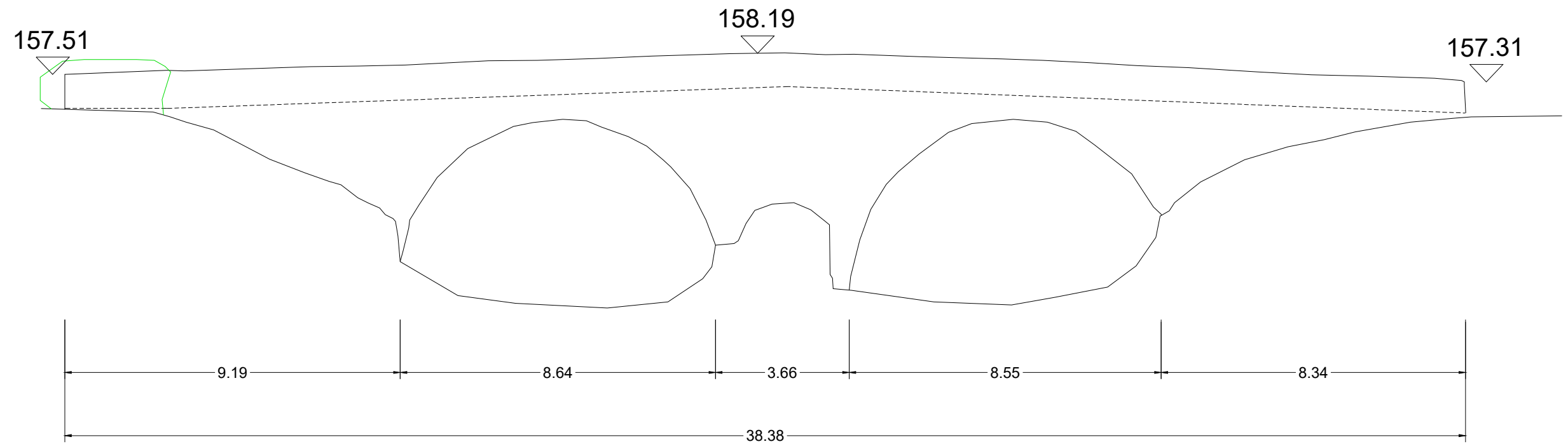
ESCALA 1/100

TELA N.º

IN SITU - Conservação de Bens Culturais TOPOMETRIA - Topografia e Projectos de Arquitectura

A - 03

alçado Poente



LEVANTAMENTO ARQUITECTÓNICO FOTOGRAMÉTRICO DE 8 PONTES NO ALENTEJO

PONTE DE SÃO BRÁS DO REGEDOR



ORTOS DO ALÇADO POENTE

ABRIL / 2005

ESCALA 1/100

TELA N.º

IN SITU - Conservação de Bens Culturais TOPOMETRIA - Topografia e Projectos de Arquitectura

A - 04

