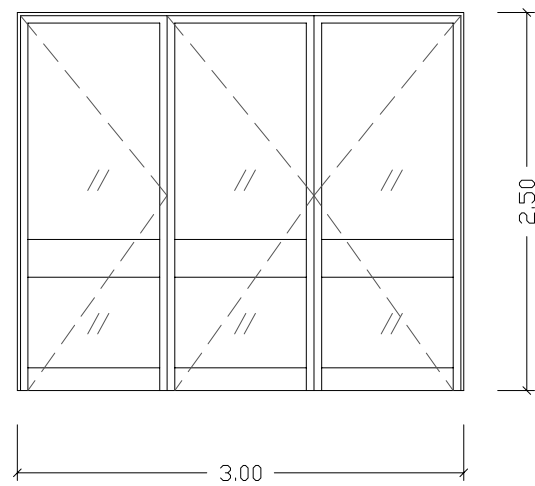


Ve1



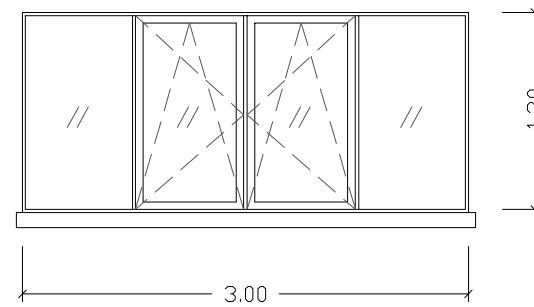
Quantidade: 1un

FOLHA	SISTEMA	3 FOLHAS DE ABRIR
	ESTRUTURA	EM ALUMÍNIO
	ORLA	EM ALUMÍNIO
	FACES	EM ALUMÍNIO
	ALMOFADA/VISOR	EM VIDRO LAMINADO
	VIDRO	LAMINADO (6+4mm)
	FIXAÇÃO DO VIDRO	EM ALUMÍNIO
	ACABAMENTO	ANODIZADO NATURAL

ARO	MATERIAL	EM ALUMÍNIO
	ACABAMENTO	ANODIZADO NATURAL
	BATENTE	EM ALUMÍNIO
	FIXAÇÃO	POR PARAFUSO E BUCHA

Acessórios	DOBRADIÇAS	NOTA: Ferragens da série segurança. Fechadura sujeita a avaliação Puxadores sujeitos a avaliação
	FECHADURAS	
	FECHOS	
	VENTILADORES	

Ve2



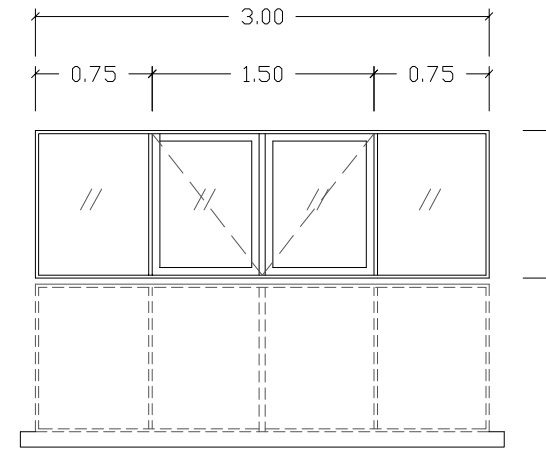
Quantidade: 34un

FOLHA	SISTEMA	2 FOLHAS DE ABRIR OSCILOBATENTES; 2 FOLHAS FIXAS
	ESTRUTURA	EM ALUMÍNIO
	ORLA	EM ALUMÍNIO
	FACES	EM ALUMÍNIO
	ALMOFADA	EM VIDRO LAMINADO
	VIDRO	LAMINADO (6+4mm)
	FIXAÇÃO DO VIDRO	EM ALUMÍNIO
	ACABAMENTO	ANODIZADO NATURAL

ARO	MATERIAL	EM ALUMÍNIO
	ACABAMENTO	ANODIZADO NATURAL
	BATENTE	EM ALUMÍNIO
	FIXAÇÃO	POR PARAFUSO E BUCHA

Acessórios	DOBRADIÇAS	NOTA: Ferragens da série segurança.
	FECHADURAS	
	FECHOS	
	VENTILADORES	

Ve3a



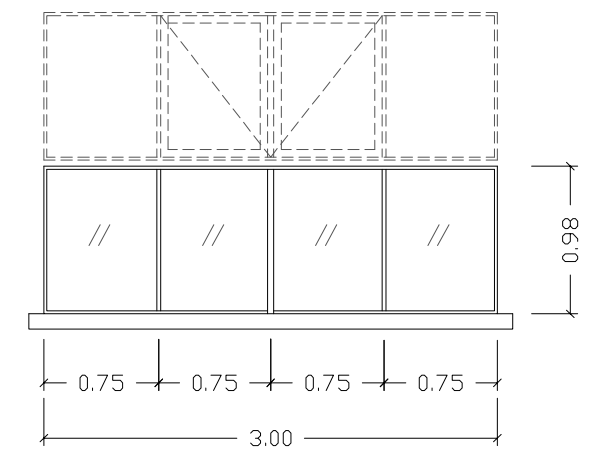
Quantidade: 16un

FOLHA	SISTEMA	1 FOLHA PROJETANTE - (com travessa e 2 vidros; 1/2 do vão) e 2 FOLHAS FIXAS
	ESTRUTURA	EM ALUMÍNIO
	ORLA	EM ALUMÍNIO
	FACES	EM ALUMÍNIO
	ALMOFADA/VISOR	EM VIDRO LAMINADO
	VIDRO	LAMINADO (6+4mm)
	FIXAÇÃO DO VIDRO	EM ALUMÍNIO
	ACABAMENTO	ANODIZADO NATURAL

ARO	MATERIAL	EM ALUMÍNIO
	ACABAMENTO	ANODIZADO NATURAL
	BATENTE	EM ALUMÍNIO
	FIXAÇÃO	POR PARAFUSO E BUCHA

Acessórios	DOBRADIÇAS	NOTA: Ferragens da série segurança. Sistema motorizado para 10 vãos, com comandos, de acordo com as definições técnicas
	FECHADURAS	
	FECHOS	
	VENTILADORES	

Ve3b



Quantidade: 16un

FOLHA	SISTEMA	4 FOLHAS FIXAS
	ESTRUTURA	EM ALUMÍNIO
	ORLA	EM ALUMÍNIO
	FACES	EM ALUMÍNIO
	ALMOFADA	EM VIDRO LAMINADO
	VIDRO	LAMINADO (6+4mm)
	FIXAÇÃO DO VIDRO	EM ALUMÍNIO
	ACABAMENTO	ANODIZADO NATURAL

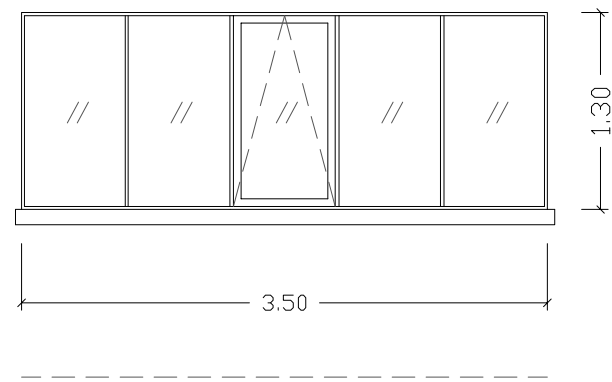
ARO	MATERIAL	EM ALUMÍNIO
	ACABAMENTO	ANODIZADO NATURAL
	BATENTE	EM ALUMÍNIO
	FIXAÇÃO	POR PARAFUSO E BUCHA

Acessórios	DOBRADIÇAS	NOTA:
	FECHADURAS	
	FECHOS	
	VENTILADORES	

ESCLARECIMENTOS: Todas as cotas deverão ser confirmadas em obra

- Caixilharia de alumínio anodizado natural
- Vidro laminado 10mm

Ve4



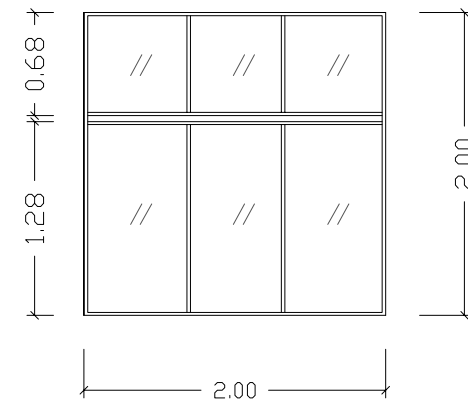
Quantidade: 16un

FOLHA	SISTEMA	1 FOLHA BASCULANTE 4 FOLHAS FIXAS
	ESTRUTURA	EM ALUMÍNIO
	ORLA	EM ALUMÍNIO
	FACES	EM ALUMÍNIO
	ALMOFADA/VISOR	EM VIDRO LAMINADO
	VIDRO	LAMINADO (6+4mm)
	FIXAÇÃO DO VIDRO	EM ALUMÍNIO
	ACABAMENTO	ANODIZADO NATURAL

ARO	MATERIAL	EM ALUMÍNIO
	ACABAMENTO	ANODIZADO NATURAL
	BATENTE	EM ALUMÍNIO
	FIXAÇÃO	POR PARAFUSO E BUCHA

Acessórios	DOBRADIÇAS	NOTA: Ferragens da série segurança.
	FECHADURAS	
	FECHOS	
	VENTILADORES	

Ve5



Janela e bandeira separadas por lintel  
Bandeira de 3 folhas fixas (2,00x0,68m)  
Janela de 3 folhas fixas (2,00x1,28m)

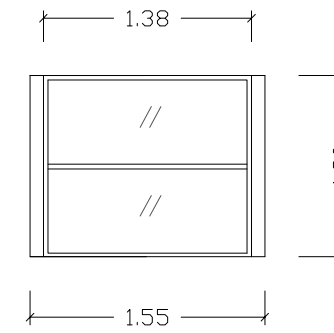
Quantidade: 7un

FOLHA	SISTEMA	6 FOLHAS FIXAS
	ESTRUTURA	EM ALUMÍNIO
	ORLA	EM ALUMÍNIO
	FACES	EM ALUMÍNIO
	ALMOFADA	EM VIDRO LAMINADO
	VIDRO	LAMINADO (6+4mm)
	FIXAÇÃO DO VIDRO	EM ALUMÍNIO
	ACABAMENTO	ANODIZADO NATURAL

ARO	MATERIAL	EM ALUMÍNIO
	ACABAMENTO	ANODIZADO NATURAL
	BATENTE	EM ALUMÍNIO
	FIXAÇÃO	POR PARAFUSO E BUCHA

Acessórios	DOBRADIÇAS	NOTA:
	FECHADURAS	
	FECHOS	
	VENTILADORES	

Ve6



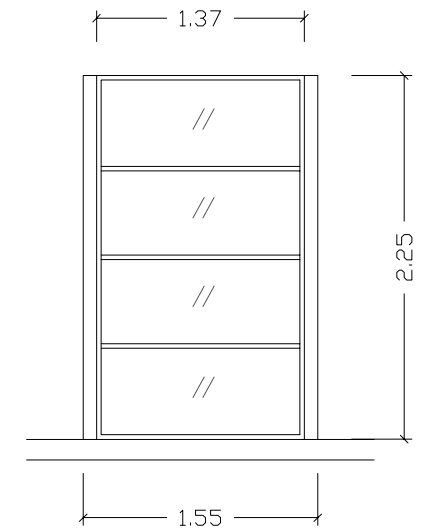
Quantidade: 10un

FOLHA	SISTEMA	2 FOLHAS FIXAS
	ESTRUTURA	EM ALUMÍNIO
	ORLA	EM ALUMÍNIO
	FACES	EM ALUMÍNIO
	ALMOFADA/VISOR	EM VIDRO LAMINADO
	VIDRO	LAMINADO (6+4mm)
	FIXAÇÃO DO VIDRO	EM ALUMÍNIO
	ACABAMENTO	ANODIZADO NATURAL

ARO	MATERIAL	EM ALUMÍNIO
	ACABAMENTO	ANODIZADO NATURAL
	BATENTE	EM ALUMÍNIO
	FIXAÇÃO	POR PARAFUSO E BUCHA

Acessórios	DOBRADIÇAS	NOTA:
	FECHADURAS	
	FECHOS	
	VENTILADORES	

Ve7



Quantidade: 20un

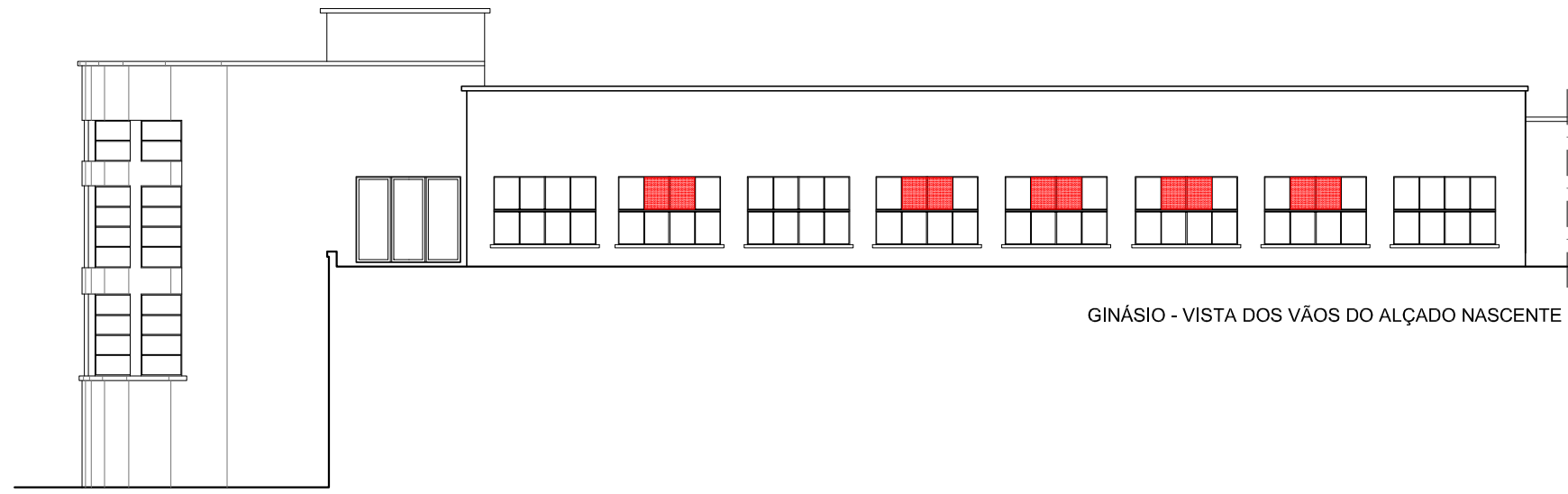
FOLHA	SISTEMA	4 FOLHAS FIXAS
	ESTRUTURA	EM ALUMÍNIO
	ORLA	EM ALUMÍNIO
	FACES	EM ALUMÍNIO
	ALMOFADA	EM VIDRO LAMINADO
	VIDRO	LAMINADO (6+4mm)
	FIXAÇÃO DO VIDRO	EM ALUMÍNIO
	ACABAMENTO	ANODIZADO NATURAL

ARO	MATERIAL	EM ALUMÍNIO
	ACABAMENTO	ANODIZADO NATURAL
	BATENTE	EM ALUMÍNIO
	FIXAÇÃO	POR PARAFUSO E BUCHA

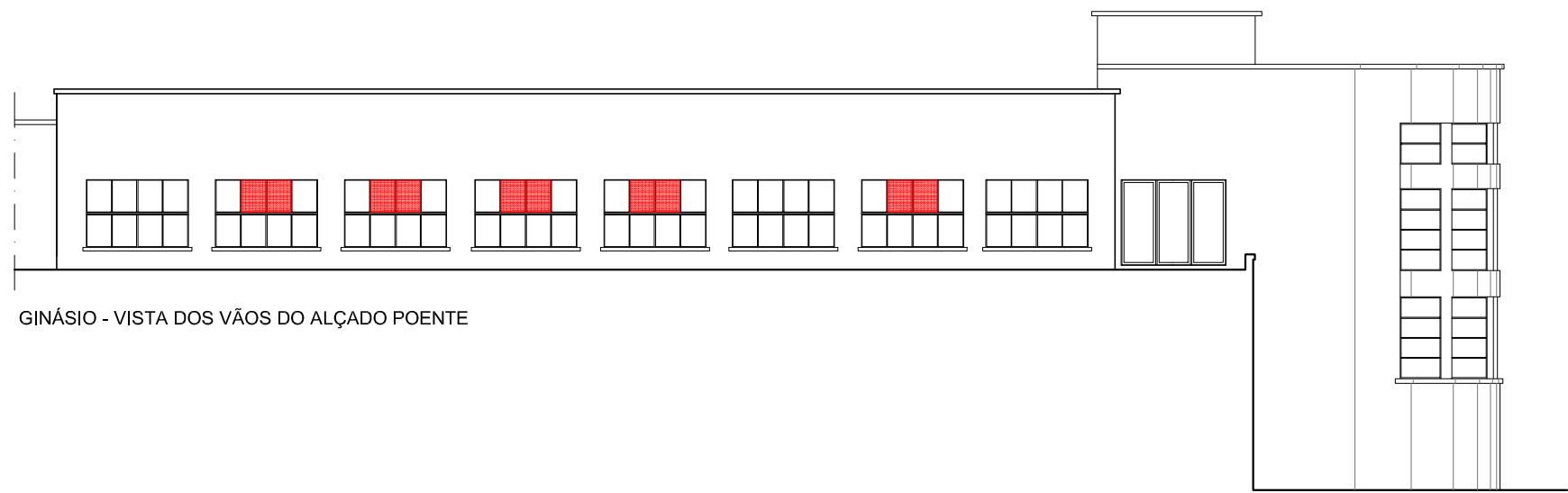
Acessórios	DOBRADIÇAS	NOTA:
	FECHADURAS	
	FECHOS	
	VENTILADORES	

ESCLARECIMENTOS: Todas as cotas deverão ser confirmadas em obra

- Caixilharia de alumínio anodizado natural
- Vidro laminado 10mm



GINÁSIO - VISTA DOS VÃOS DO ALÇADO NASCENTE



GINÁSIO - VISTA DOS VÃOS DO ALÇADO POENTE

 **Vãos com sistema de monitorização**

Descrição:	Data	Rúbrica
ARQ. ANTERO CARVALHO		
Eng <sup>a</sup> . MÓNICA CARMINÉ		
Eng <sup>a</sup> . MARGARIDA DUARTE		
atae. josé baptista	10.07.2018	

PROJETO DE CONSERVAÇÃO E MANUTENÇÃO DA ESCOLA SECUNDÁRIA JOSÉ FALCÃO - COIMBRA		
DRCC e DSR Centro	Julho 2018	ESC. 1:200
GINÁSIO	substitui:	DP(03)07.7
LOCALIZAÇÃO DOS VÃOS Ve3a - MONOTORIZADOS	substituído por:	
	Direção de Serviços	