

44-2131
eta 1609

MV.I(A.S)
MC.IPPAR.ICM.PE.ARQ.GER.MV.I(A.S)

Requerente: **MINISTÉRIO DA CULTURA
INSTITUTO PORTUGUÊS DO PATRIMÓNIO ARQUITECTÓNICO**

Outra Localização: **IGREJA MATRIZ DE CAMINHA
Caminha, Viana do Castelo**

Coordenação: **A. Portugal & Manuel M. Reis, Arquitectos e Associados, Lda.**
Arquitetura: **A. Portugal & Manuel M. Reis, Arquitectos e Associados, Lda.**
Fundações e Estruturas: **Prof. Dr. Eng. Joaquim Sampalo, consultor**
Comportamento Térmico: **Prof. Eng. Vasco de Freitas, consultor**
Equipamentos Eléctricos: **Eng. Rodrigues Gomes & Associados, Lda.**
Equipa de Águas e Esgotos: **Prof. Eng. Vasco de Freitas**

Fase: **Projecto de Execução II**

Disciplina: **ARQUITECTURA**

Sub-disciplina: **Geral**

Projecto: **A. Portugal & Manuel M. Reis, Arquitectos e Associados, Lda.**
Rua António Granjo 108, 4300 PORTO.
Tel.(02)5102352 Fax.(02)5102358

Responsável: **António Portugal**

Desenhou: **A. W.**

Verificou: **98/ /**

Aprovou: **98/ /**

Ref. do autor: **97.39/MV.I(A.S)**

Des. no.: **MV.I(A.S)**

Título: **MAPA DE VÃOS INTERIORES (ARMÁRIOS E SERRALHARIAS)**

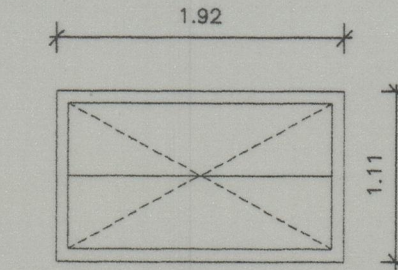
Escola: **98/10**

Referência: **MC.IPPAR.ICM.PE.ARQ.GER.MV.I(A.S)**

MC - IPPAR. IGREJA MATRIZ DE CAMINHA. PE.ARQ.GER.MV.A

A.2

MAPA DE TRABALHO DE ABERTURA	VAOS / ARMÁRIOS
COMPONENTES	CARPINTARIA
QUANTIDADES	ROTAÇÃO
FORMENOR TIPO	-
VER DESENHO N	-

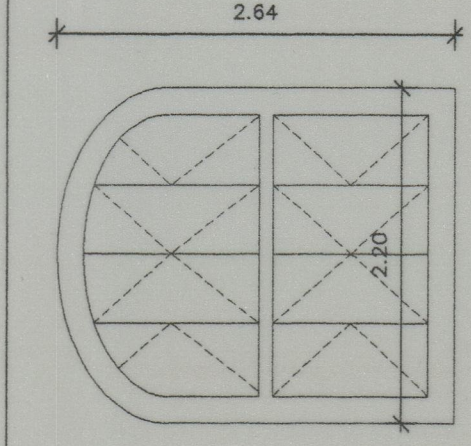


MATERIAS	RESTAURO E SUBSTITUIÇÃO DE PEÇAS DEBANDADAS, COM MADEIRA E DESENHO IDÊNTICO AO EXISTENTE, CONFORME PARÂMETROS DE PROJECTO E ESPECIFICAÇÕES DO CADERNO DE ENCARREGOS	●
ACABAMEN.	MADEIRA DE CASTANHO SECO COM DESENHO IDÊNTICO AS JANELAS EXISTENTES A RECONFEAR (L1 E L2), CONFORME PARÂMETROS DE PROJECTO E ESPECIFICAÇÕES DO CADERNO DE ENCARREGOS	●
ACABAMEN.	PANEL DE FERRO POLIADO A SODIUM, COM ORLA A FACE DA MADEIRA INICIJA DA MESMA QUALIDADE, CONFORME PARÂMETROS DE PROJECTO E ESPECIFICAÇÕES DO CADERNO DE ENCARREGOS	●
ACABAMEN.	RESTAURO E SUBSTITUIÇÃO DE PEÇAS DEBANDADAS, COM AÇO E DESENHO IDÊNTICO AO EXISTENTE, CONFORME PARÂMETROS DE PROJECTO E ESPECIFICAÇÕES DO CADERNO DE ENCARREGOS	●
ACABAMEN.	VÍDRO SIMPLES TRANSPARENTE 4mm ASSENTE COM BETUME, A SUBSTITUIR EM PONTAS E JANELAS EXISTENTES, CONFORME PARÂMETROS DE PROJECTO E ESPECIFICAÇÕES DO CADERNO DE ENCARREGOS	●
ACABAMEN.	VÍDRO SIMPLES TRANSPARENTE 4mm ASSENTE COM BETUME, A APLICAR EM JANELAS NOVAS, CONFORME PARÂMETROS DE PROJECTO E ESPECIFICAÇÕES DO CADERNO DE ENCARREGOS	●
ACABAMEN.	PRIMEIRA A TINTA A ÓLEO, INCLUINDO REPARAÇÃO DA TINTA EXISTENTE E APLICAÇÃO DOS RESPECTIVOS PRIMARIOS, CONFORME PARÂMETROS DE PROJECTO E ESPECIFICAÇÕES DO CADERNO DE ENCARREGOS	●
ACABAMEN.	PRIMEIRA A TINTA A ÓLEO, INCLUINDO PREPARAÇÃO DAS SUPERFÍCIES E APLICAÇÃO DOS RESPECTIVOS PRIMARIOS, CONFORME PARÂMETROS DE PROJECTO E ESPECIFICAÇÕES DO CADERNO DE ENCARREGOS	●
ACABAMEN.	PRIMEIRA A ESMALE TIPO "VINILO" EM FERRO INCLUINDO REPARAÇÃO DA TINTA EXISTENTE E APLICAÇÃO DOS RESPECTIVOS PRIMARIOS, CONFORME PARÂMETROS DE PROJECTO E ESPECIFICAÇÕES DO CADERNO DE ENCARREGOS	●
ACABAMEN.	MANUTENÇÃO, RECOBERTURA OU SUBSTITUIÇÃO DE TODAS AS FERRELAGENS E ACESSÓRIOS EXISTENTES POR SIMILARES, CONFORME PARÂMETROS DE PROJECTO E ESPECIFICAÇÕES DO CADERNO DE ENCARREGOS	●
FERRAG. E ACESSÓRIOS.	FERRELAGENS E ACESSÓRIOS COM DESENHO IDÊNTICO AS EXISTENTES, CONFORME PARÂMETROS DE PROJECTO E ESPECIFICAÇÕES DO CADERNO DE ENCARREGOS	●
FERRAG. E ACESSÓRIOS.	PRIMOAR TIPO "11mm" REF. 14.1016L02 CODE 011	
FERRAG. E ACESSÓRIOS.	FECHO PARA WC TIPO "11mm" REF. 14.3470.02	
FERRAG. E ACESSÓRIOS.	FECHADURA EM AÇO INOX, CONFORME PARÂMETROS DE PROJECTO E ESPECIFICAÇÕES DO CADERNO DE ENCARREGOS	
FERRAG. E ACESSÓRIOS.	PNOT EM AÇO INOX, CONFORME PARÂMETROS DE PROJECTO E ESPECIFICAÇÕES DO CADERNO DE ENCARREGOS	
FERRAG. E ACESSÓRIOS.	BANDETE EM CHAPA DE AÇO INOX 3mm, CONFORME PARÂMETROS DE PROJECTO E ESPECIFICAÇÕES DO CADERNO DE ENCARREGOS	

MC - IPPAR. IGREJA MATRIZ DE CAMINHA. PE.ARQ.GER.MV.A

A.3

MAPA DE TRABALHO DE ABERTURA	VAOS / ARMÁRIOS
COMPONENTES	CARPINTARIA
QUANTIDADES	ROTAÇÃO
FORMENOR TIPO	-
VER DESENHO N°	-

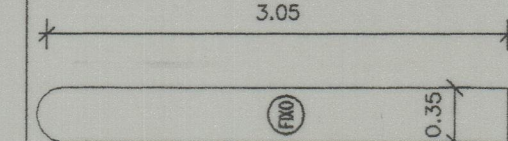


MATERIAS	RESTAURO E SUBSTITUIÇÃO DE PEÇAS DEBANDADAS, COM MADEIRA E DESENHO IDÊNTICO AO EXISTENTE, CONFORME PARÂMETROS DE PROJECTO E ESPECIFICAÇÕES DO CADERNO DE ENCARREGOS	●
MATERIAS	MADEIRA DE CASTANHO SECO COM DESENHO IDÊNTICO AS JANELAS EXISTENTES A RECONFEAR (L1 E L2), CONFORME PARÂMETROS DE PROJECTO E ESPECIFICAÇÕES DO CADERNO DE ENCARREGOS	●
MATERIAS	PANEL DE FERRO POLIADO A SODIUM, COM ORLA A FACE DA MADEIRA INICIJA DA MESMA QUALIDADE, CONFORME PARÂMETROS DE PROJECTO E ESPECIFICAÇÕES DO CADERNO DE ENCARREGOS	●
MATERIAS	RESTAURO E SUBSTITUIÇÃO DE PEÇAS DEBANDADAS, COM AÇO E DESENHO IDÊNTICO AO EXISTENTE, CONFORME PARÂMETROS DE PROJECTO E ESPECIFICAÇÕES DO CADERNO DE ENCARREGOS	●
MATERIAS	VÍDRO SIMPLES TRANSPARENTE 4mm ASSENTE COM BETUME, A SUBSTITUIR EM PONTAS E JANELAS EXISTENTES, CONFORME PARÂMETROS DE PROJECTO E ESPECIFICAÇÕES DO CADERNO DE ENCARREGOS	●
MATERIAS	VÍDRO SIMPLES TRANSPARENTE 4mm ASSENTE COM BETUME, A APLICAR EM JANELAS NOVAS, CONFORME PARÂMETROS DE PROJECTO E ESPECIFICAÇÕES DO CADERNO DE ENCARREGOS	●
MATERIAS	PRIMEIRA A TINTA A ÓLEO, INCLUINDO REPARAÇÃO DA TINTA EXISTENTE E APLICAÇÃO DOS RESPECTIVOS PRIMARIOS, CONFORME PARÂMETROS DE PROJECTO E ESPECIFICAÇÕES DO CADERNO DE ENCARREGOS	●
MATERIAS	PRIMEIRA A TINTA A ÓLEO, INCLUINDO PREPARAÇÃO DAS SUPERFÍCIES E APLICAÇÃO DOS RESPECTIVOS PRIMARIOS, CONFORME PARÂMETROS DE PROJECTO E ESPECIFICAÇÕES DO CADERNO DE ENCARREGOS	●
MATERIAS	PRIMEIRA A ESMALE TIPO "VINILO" EM FERRO INCLUINDO REPARAÇÃO DA TINTA EXISTENTE E APLICAÇÃO DOS RESPECTIVOS PRIMARIOS, CONFORME PARÂMETROS DE PROJECTO E ESPECIFICAÇÕES DO CADERNO DE ENCARREGOS	●
MATERIAS	MANUTENÇÃO, RECOBERTURA OU SUBSTITUIÇÃO DE TODAS AS FERRELAGENS E ACESSÓRIOS EXISTENTES POR SIMILARES, CONFORME PARÂMETROS DE PROJECTO E ESPECIFICAÇÕES DO CADERNO DE ENCARREGOS	●
MATERIAS	FERRELAGENS E ACESSÓRIOS COM DESENHO IDÊNTICO AS EXISTENTES, CONFORME PARÂMETROS DE PROJECTO E ESPECIFICAÇÕES DO CADERNO DE ENCARREGOS	●
MATERIAS	PRIMOAR TIPO "11mm" REF. 14.1016L02 CODE 011	
MATERIAS	FECHO PARA WC TIPO "11mm" REF. 14.3470.02	
MATERIAS	FECHADURA EM AÇO INOX, CONFORME PARÂMETROS DE PROJECTO E ESPECIFICAÇÕES DO CADERNO DE ENCARREGOS	
MATERIAS	PNOT EM AÇO INOX, CONFORME PARÂMETROS DE PROJECTO E ESPECIFICAÇÕES DO CADERNO DE ENCARREGOS	
MATERIAS	BANDETE EM CHAPA DE AÇO INOX 3mm, CONFORME PARÂMETROS DE PROJECTO E ESPECIFICAÇÕES DO CADERNO DE ENCARREGOS	

MC - IPPAR. IGREJA MATRIZ DE CAMINHA. PE.ARQ.GER.MV.I

Jl.1 E Jl.2

MAPA DE TRABALHO DE ABERTURA	VAOS INTERIORES
COMPONENTES	SERRALHARIA
QUANTIDADES	FIXO
FORMENOR TIPO	-
VER DESENHO N	-

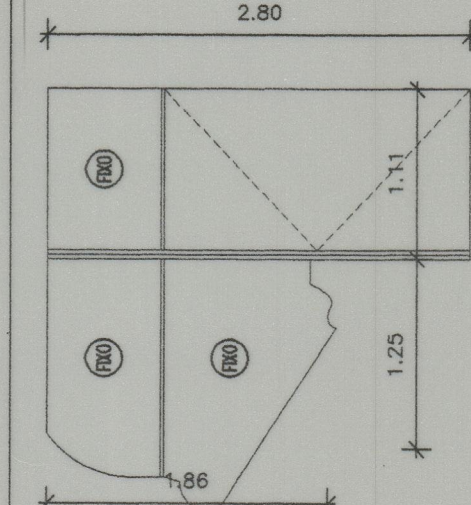


MATERIAS	RESTAURO E SUBSTITUIÇÃO DE PEÇAS DEBANDADAS, COM MADEIRA E DESENHO IDÊNTICO AO EXISTENTE, CONFORME PARÂMETROS DE PROJECTO E ESPECIFICAÇÕES DO CADERNO DE ENCARREGOS	●
MATERIAS	MADEIRA DE CASTANHO SECO COM DESENHO IDÊNTICO AS JANELAS EXISTENTES A RECONFEAR (L1 E L2), CONFORME PARÂMETROS DE PROJECTO E ESPECIFICAÇÕES DO CADERNO DE ENCARREGOS	●
MATERIAS	PANEL DE FERRO POLIADO A SODIUM, COM ORLA A FACE DA MADEIRA INICIJA DA MESMA QUALIDADE, CONFORME PARÂMETROS DE PROJECTO E ESPECIFICAÇÕES DO CADERNO DE ENCARREGOS	●
MATERIAS	RESTAURO E SUBSTITUIÇÃO DE PEÇAS DEBANDADAS, COM AÇO E DESENHO IDÊNTICO AO EXISTENTE, CONFORME PARÂMETROS DE PROJECTO E ESPECIFICAÇÕES DO CADERNO DE ENCARREGOS	●
MATERIAS	VÍDRO SIMPLES TRANSPARENTE 4mm ASSENTE COM BETUME, A SUBSTITUIR EM PONTAS E JANELAS EXISTENTES, CONFORME PARÂMETROS DE PROJECTO E ESPECIFICAÇÕES DO CADERNO DE ENCARREGOS	●
MATERIAS	VÍDRO SIMPLES TRANSPARENTE 4mm ASSENTE COM BETUME, A APLICAR EM JANELAS NOVAS, CONFORME PARÂMETROS DE PROJECTO E ESPECIFICAÇÕES DO CADERNO DE ENCARREGOS	●
MATERIAS	PRIMEIRA A TINTA A ÓLEO, INCLUINDO REPARAÇÃO DA TINTA EXISTENTE E APLICAÇÃO DOS RESPECTIVOS PRIMARIOS, CONFORME PARÂMETROS DE PROJECTO E ESPECIFICAÇÕES DO CADERNO DE ENCARREGOS	●
MATERIAS	PRIMEIRA A TINTA A ÓLEO, INCLUINDO PREPARAÇÃO DAS SUPERFÍCIES E APLICAÇÃO DOS RESPECTIVOS PRIMARIOS, CONFORME PARÂMETROS DE PROJECTO E ESPECIFICAÇÕES DO CADERNO DE ENCARREGOS	●
MATERIAS	PRIMEIRA A ESMALE TIPO "VINILO" EM FERRO INCLUINDO REPARAÇÃO DA TINTA EXISTENTE E APLICAÇÃO DOS RESPECTIVOS PRIMARIOS, CONFORME PARÂMETROS DE PROJECTO E ESPECIFICAÇÕES DO CADERNO DE ENCARREGOS	●
MATERIAS	MANUTENÇÃO, RECOBERTURA OU SUBSTITUIÇÃO DE TODAS AS FERRELAGENS E ACESSÓRIOS EXISTENTES POR SIMILARES, CONFORME PARÂMETROS DE PROJECTO E ESPECIFICAÇÕES DO CADERNO DE ENCARREGOS	●
MATERIAS	FERRELAGENS E ACESSÓRIOS COM DESENHO IDÊNTICO AS EXISTENTES, CONFORME PARÂMETROS DE PROJECTO E ESPECIFICAÇÕES DO CADERNO DE ENCARREGOS	●
MATERIAS	PRIMOAR TIPO "11mm" REF. 14.1016L02 CODE 011	
MATERIAS	FECHO PARA WC TIPO "11mm" REF. 14.3470.02	
MATERIAS	FECHADURA EM AÇO INOX, CONFORME PARÂMETROS DE PROJECTO E ESPECIFICAÇÕES DO CADERNO DE ENCARREGOS	
MATERIAS	PNOT EM AÇO INOX, CONFORME PARÂMETROS DE PROJECTO E ESPECIFICAÇÕES DO CADERNO DE ENCARREGOS	
MATERIAS	BANDETE EM CHAPA DE AÇO INOX 3mm, CONFORME PARÂMETROS DE PROJECTO E ESPECIFICAÇÕES DO CADERNO DE ENCARREGOS	

MC - IPPAR. IGREJA MATRIZ DE CAMINHA. PE.ARQ.GER.MV.I

GR.1

MAPA DE TRABALHO DE ABERTURA	VAOS INTERIORES
COMPONENTES	SERRALHARIA
QUANTIDADES	ROTAÇÃO / FIXO
FORMENOR TIPO	1 FOLHA COM BANDEIRA + FIXO
VER DESENHO N	-



MATERIAS	RESTAURO E SUBSTITUIÇÃO DE PEÇAS DEBANDADAS, COM MADEIRA E DESENHO IDÊNTICO AO EXISTENTE, CONFORME PARÂMETROS DE PROJECTO E ESPECIFICAÇÕES DO CADERNO DE ENCARREGOS	●
MATERIAS	MADEIRA DE CASTANHO SECO COM DESENHO IDÊNTICO AS JANELAS EXISTENTES A RECONFEAR (L1 E L2), CONFORME PARÂMETROS DE PROJECTO E ESPECIFICAÇÕES DO CADERNO DE ENCARREGOS	●
MATERIAS	PANEL DE FERRO POLIADO A SODIUM, COM ORLA A FACE DA MADEIRA INICIJA DA MESMA QUALIDADE, CONFORME PARÂMETROS DE PROJECTO E ESPECIFICAÇÕES DO CADERNO DE ENCARREGOS	●
MATERIAS	RESTAURO E SUBSTITUIÇÃO DE PEÇAS DEBANDADAS, COM AÇO E DESENHO IDÊNTICO AO EXISTENTE, CONFORME PARÂMETROS DE PROJECTO E ESPECIFICAÇÕES DO CADERNO DE ENCARREGOS	●
MATERIAS	VÍDRO SIMPLES TRANSPARENTE 4mm ASSENTE COM BETUME, A SUBSTITUIR EM PONTAS E JANELAS EXISTENTES, CONFORME PARÂMETROS DE PROJECTO E ESPECIFICAÇÕES DO CADERNO DE ENCARREGOS	●
MATERIAS	VÍDRO SIMPLES TRANSPARENTE 4mm ASSENTE COM BETUME, A APLICAR EM JANELAS NOVAS, CONFORME PARÂMETROS DE PROJECTO E ESPECIFICAÇÕES DO CADERNO DE ENCARREGOS	●
MATERIAS	PRIMEIRA A TINTA A ÓLEO, INCLUINDO REPARAÇÃO DA TINTA EXISTENTE E APLICAÇÃO DOS RESPECTIVOS PRIMARIOS, CONFORME PARÂMETROS DE PROJECTO E ESPECIFICAÇÕES DO CADERNO DE ENCARREGOS	●
MATERIAS	PRIMEIRA A TINTA A ÓLEO, INCLUINDO PREPARAÇÃO DAS SUPERFÍCIES E APLICAÇÃO DOS RESPECTIVOS PRIMARIOS, CONFORME PARÂMETROS DE PROJECTO E ESPECIFICAÇÕES DO CADERNO DE ENCARREGOS	●
MATERIAS	PRIMEIRA A ESMALE TIPO "VINILO" EM FERRO INCLUINDO REPARAÇÃO DA TINTA EXISTENTE E APLICAÇÃO DOS RESPECTIVOS PRIMARIOS, CONFORME PARÂMETROS DE PROJECTO E ESPECIFICAÇÕES DO CADERNO DE ENCARREGOS	●
MATERIAS	MANUTENÇÃO, RECOBERTURA OU SUBSTITUIÇÃO DE TODAS AS FERRELAGENS E ACESSÓRIOS EXISTENTES POR SIMILARES, CONFORME PARÂMETROS DE PROJECTO E ESPECIFICAÇÕES DO CADERNO DE ENCARREGOS	●
MATERIAS	FERRELAGENS E ACESSÓRIOS COM DESENHO IDÊNTICO AS EXISTENTES, CONFORME PARÂMETROS DE PROJECTO E ESPECIFICAÇÕES DO CADERNO DE ENCARREGOS	●
MATERIAS	PRIMOAR TIPO "11mm" REF. 14.1016L02 CODE 011	
MATERIAS	FECHO PARA WC TIPO "11mm" REF. 14.3470.02	
MATERIAS	FECHADURA EM AÇO INOX, CONFORME PARÂMETROS DE PROJECTO E ESPECIFICAÇÕES DO CADERNO DE ENCARREGOS	
MATERIAS	PNOT EM AÇO INOX, CONFORME PARÂMETROS DE PROJECTO E ESPECIFICAÇÕES DO CADERNO DE ENCARREGOS	
MATERIAS	BANDETE EM CHAPA DE AÇO INOX 3mm, CONFORME PARÂMETROS DE PROJECTO E ESPECIFICAÇÕES DO CADERNO DE ENCARREGOS	