



IPPAR-DRC

CAPELA DE SÃO JORGE DE ALJUBARROTA

PEDRO PROVIDÊNCIA, ARQ.
COLABORAÇÃO - SILVIA QUEIROGA, ARG. ESTAGIÁRIA

LEVANTAMENTO DA CAPELA

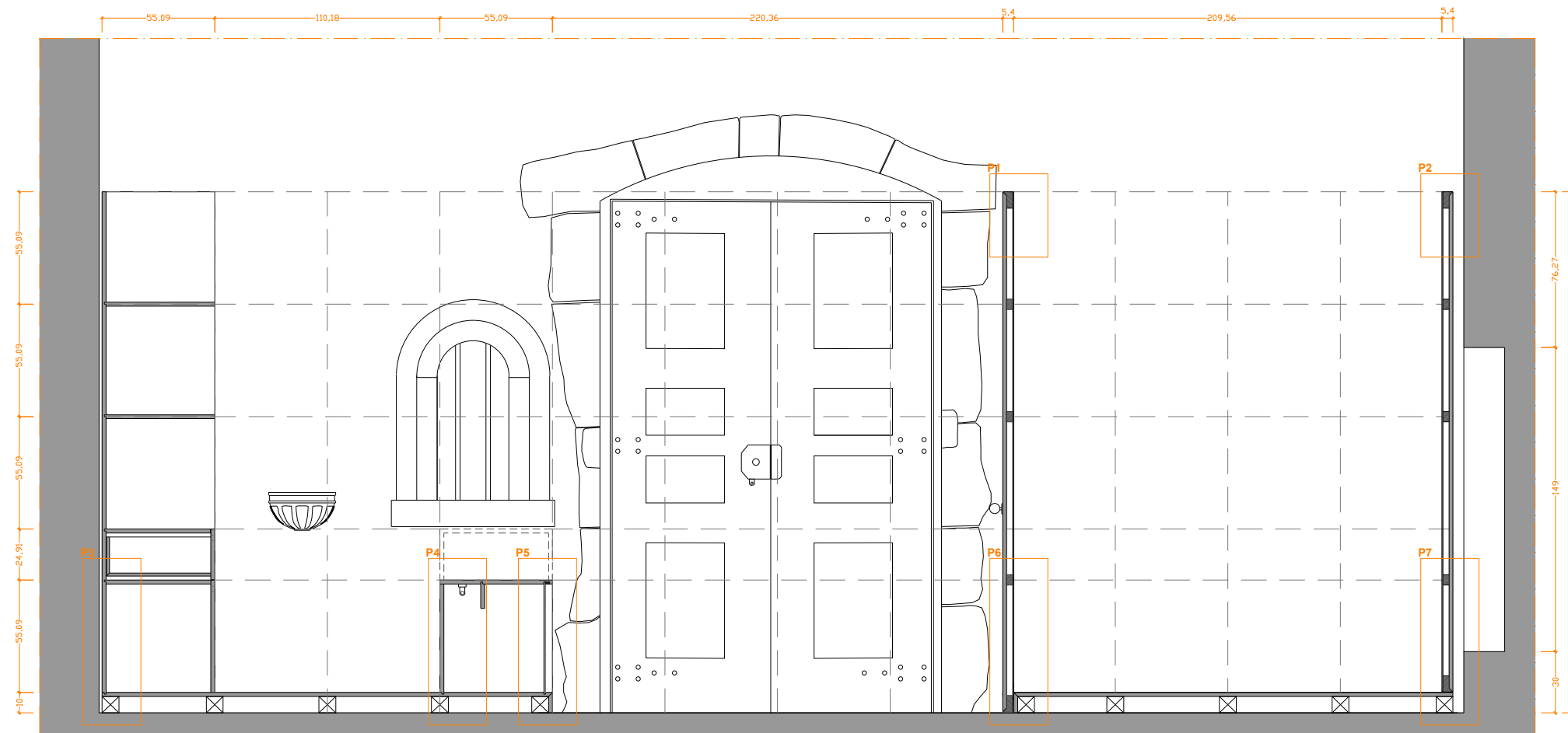
PROJ. EXECUÇÃO

PLANTA DE IMPLANTAÇÃO

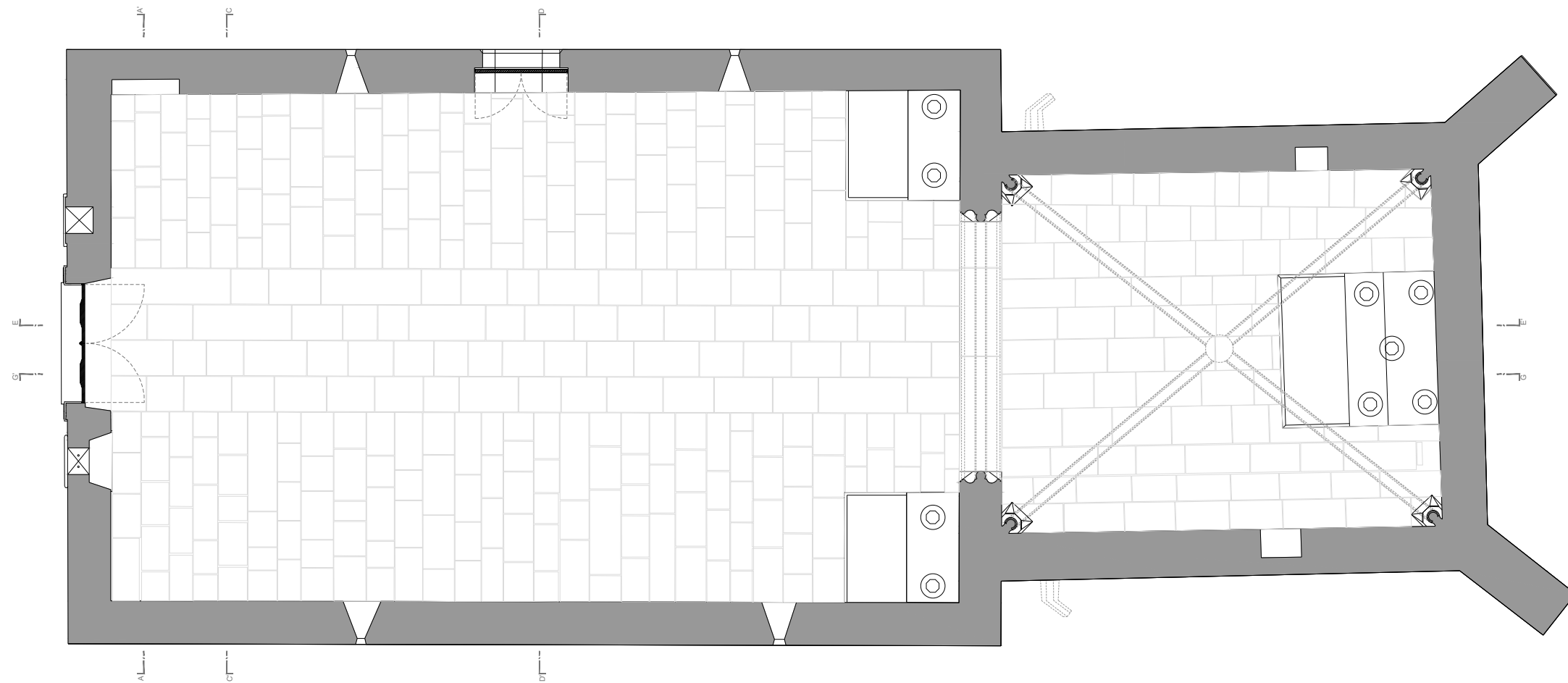
00

ESCALA 1/500

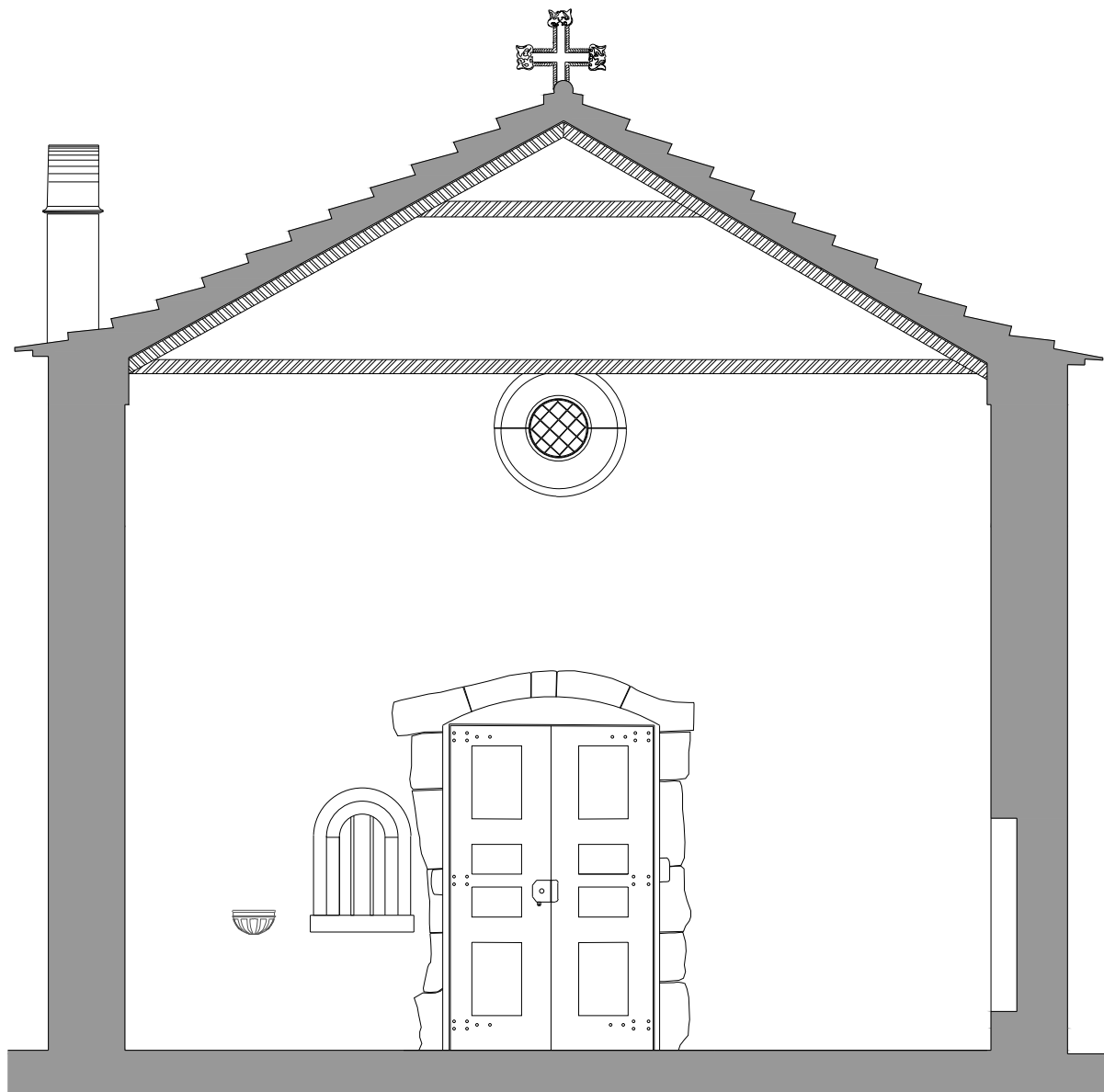
AGOSTO 2006



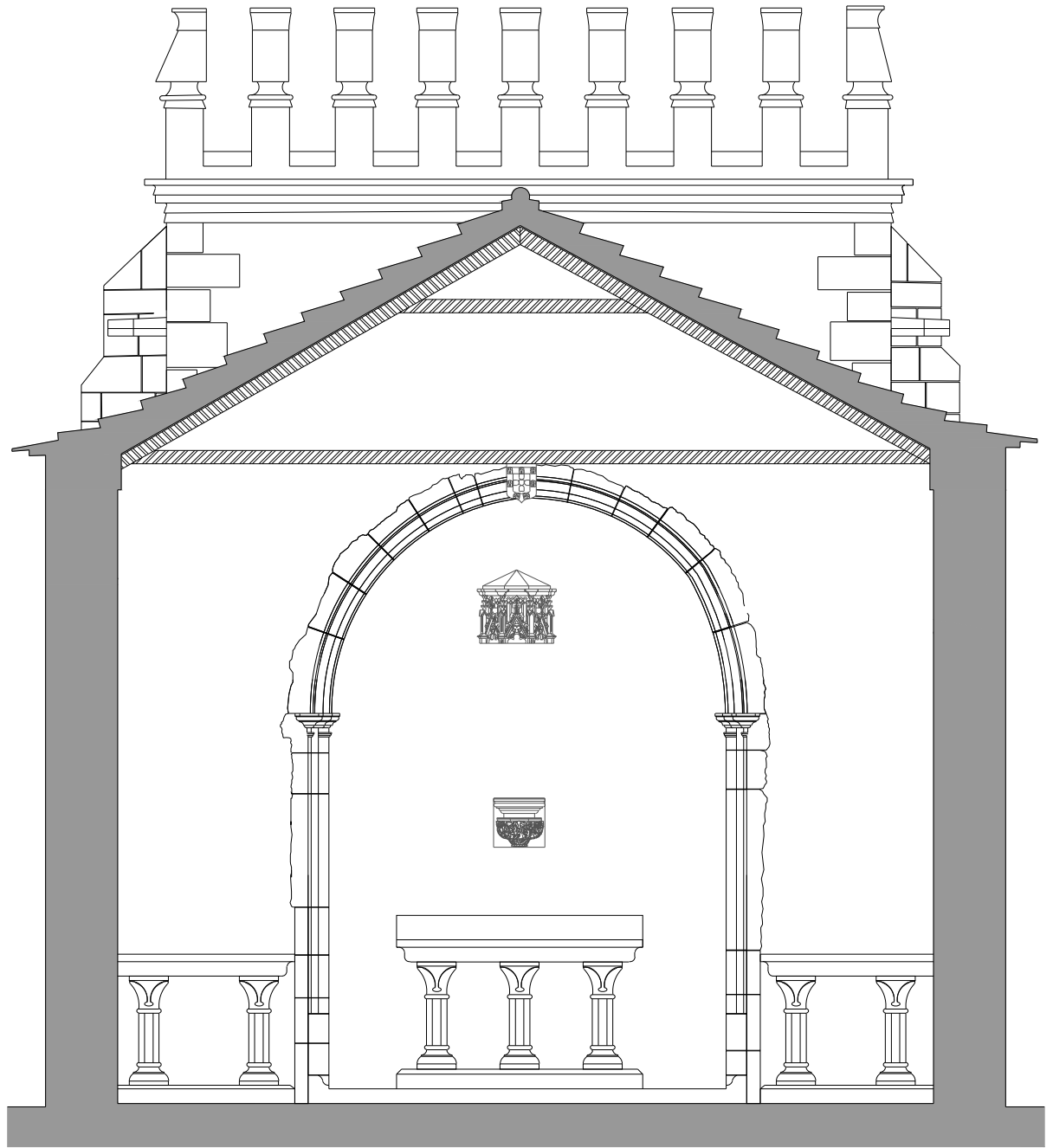
IPPAR-DRC	ESTRUTURA DE APOIO À ENTRADA A1
CAPELA DE SÃO JORGE DE ALJUBARROTA	
PEDRO PROVIDÊNCIA, ARQ. COLABORAÇÃO - SILVIA QUEIROGA, ARQ. ESTAGIÁRIA	PROJ. EXECUÇÃO
	ESTRUTURA - PORMENOR CVI



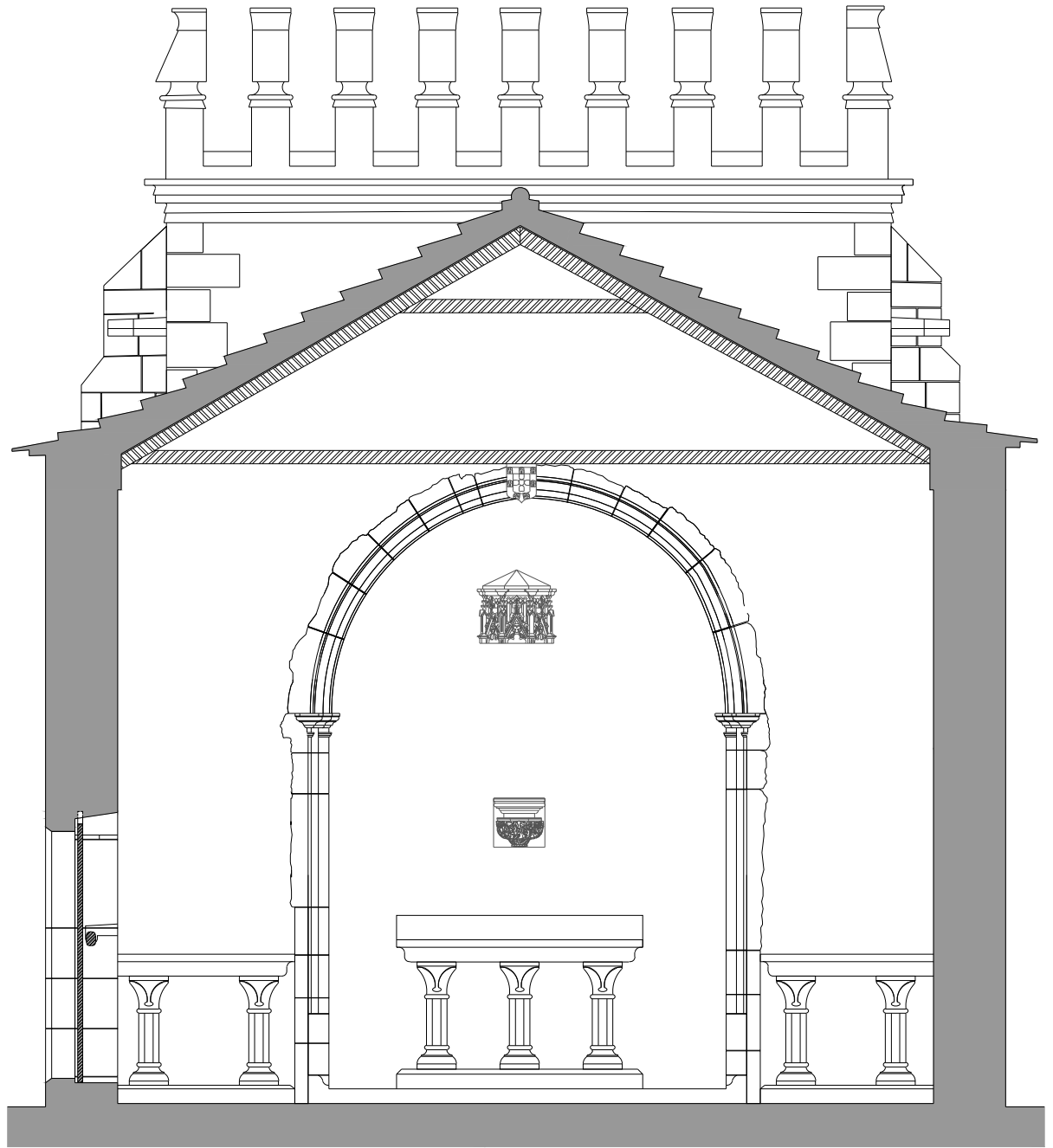
IPPAR-DRC	LEVANTAMENTO DA CAPELA	01
CAPELA DE SÃO JORGE DE ALJUBARROTA		
PEDRO PROVIDÊNCIA, ARQ. COLABORAÇÃO - SILVIA QUEIROGA, ARQ. ESTAGIÁRIA	PLANTA DA CAPELA	AGOSTO 2006



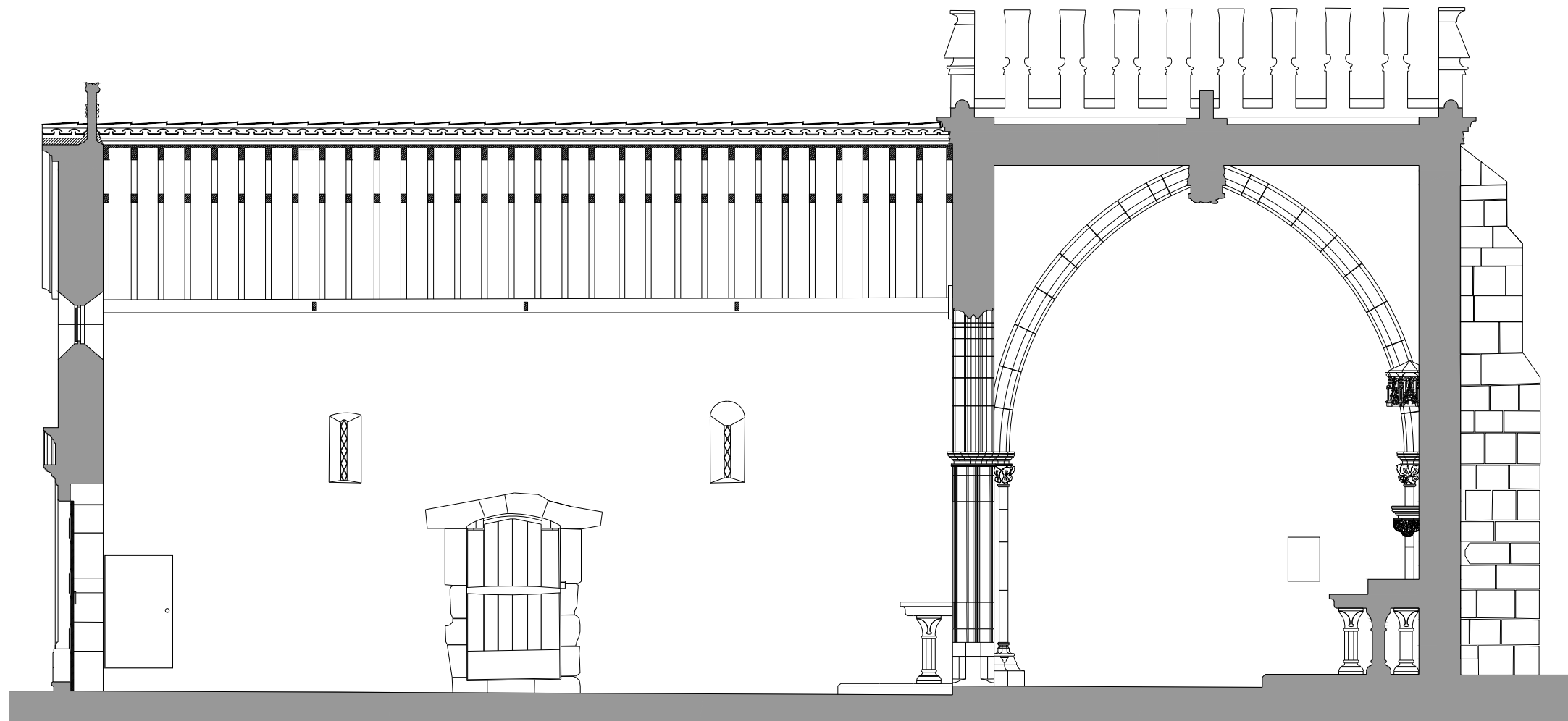
IPPAR-DRC	<p style="text-align: center;">LEVANTAMENTO DA CAPELA</p> <p style="text-align: center;">PROJ. EXECUÇÃO</p>	<p style="text-align: center;">02</p> <p style="text-align: center;">ESCALA 1/50</p>	
CAPELA DE SÃO JORGE DE ALJUBARROTA			<p style="text-align: center;">CAPELA - CORTE AA'</p>
PEDRO PROVIDÊNCIA, ARQ. COLABORAÇÃO - SILVIA QUEIROGA, ARQ. ESTAGIÁRIA			<p style="text-align: right;">AGOSTO 2006</p>



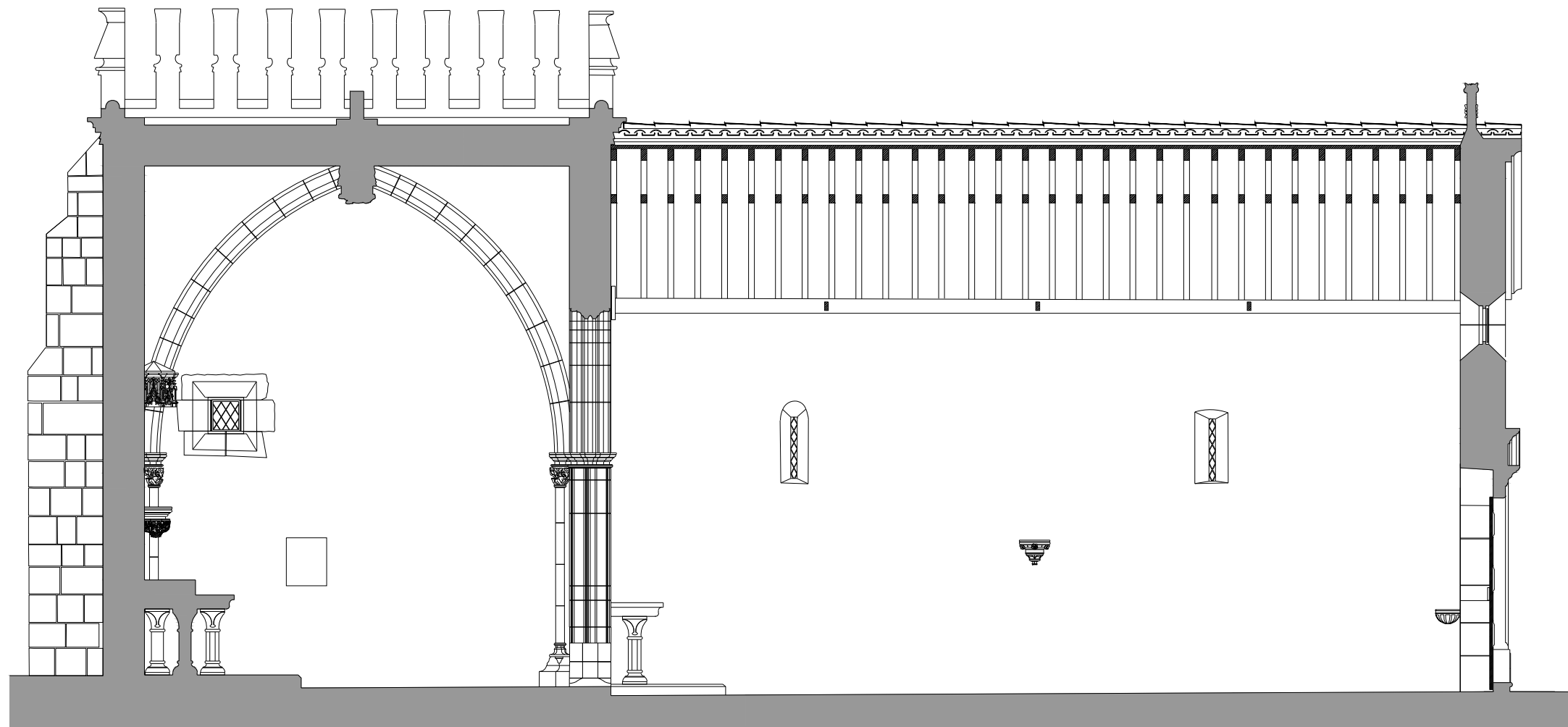
IPPAR-DRC	LEVANTAMENTO DA CAPELA	03
CAPELA DE SÃO JORGE DE ALJUBARROTA		ESCALA 1/50
PEDRO PROVIDÊNCIA, ARQ. COLABORAÇÃO - SILVIA QUEIROGA, ARQ. ESTAGIÁRIA	PROJ. EXECUÇÃO CAPELA - CORTE CC'	AGOSTO 2006



IPPAR-DRC	LEVANTAMENTO DA CAPELA	04
CAPELA DE SÃO JORGE DE ALJUBARROTA		PROJ. EXECUÇÃO
PEDRO PROVIDÊNCIA, ARQ. COLABORAÇÃO - SILVIA QUEIROGA, ARQ. ESTAGIÁRIA	CAPELA - CORTE DD'	AGOSTO 2006

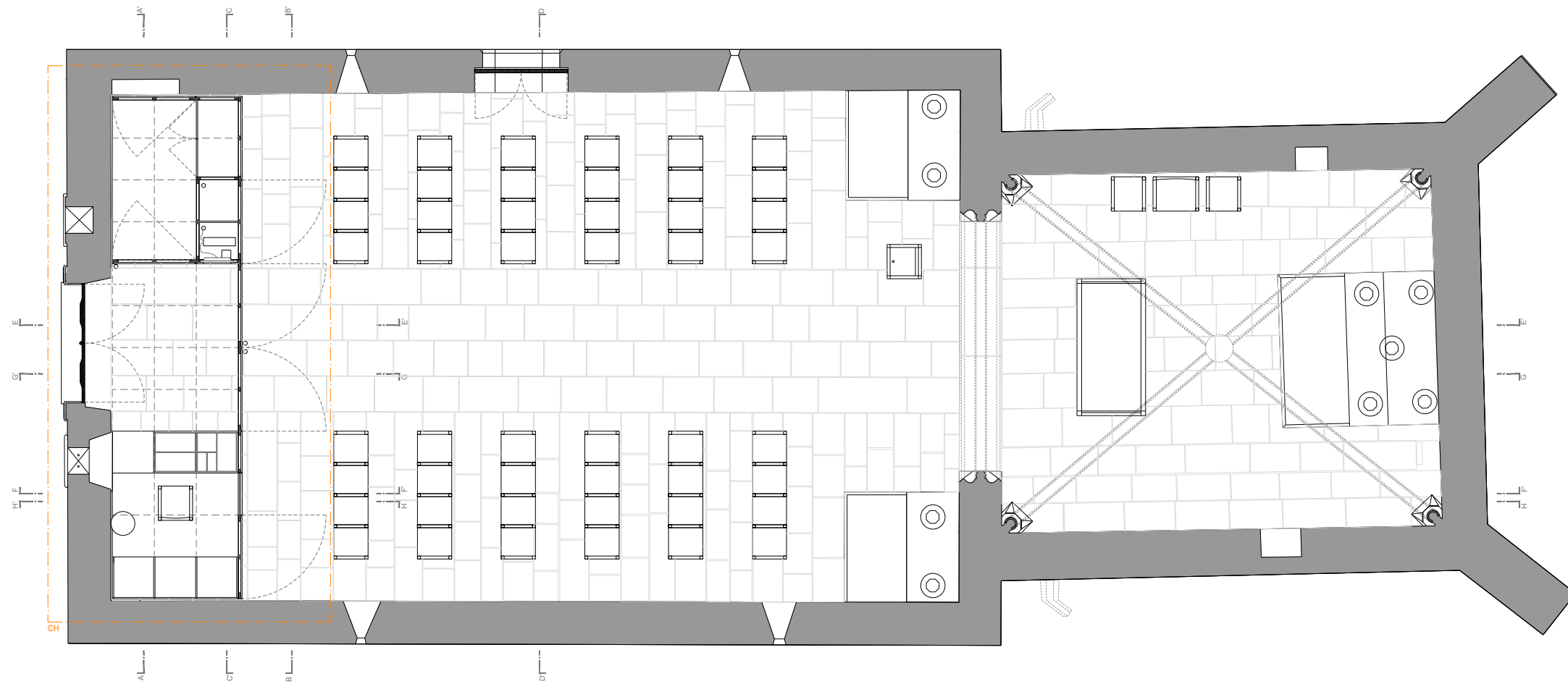


IPPAR-DRC	LEVANTAMENTO DA CAPELA	05
CAPELA DE SÃO JORGE DE ALJUBARROTA		
PEDRO PROVIDÊNCIA, ARQ. COLABORAÇÃO - SILVIA QUEIROGA, ARQ. ESTAGIÁRIA	PROJ. EXECUÇÃO	ESCALA 1/50
	CAPELA - CORTE EE'	AGOSTO 2006

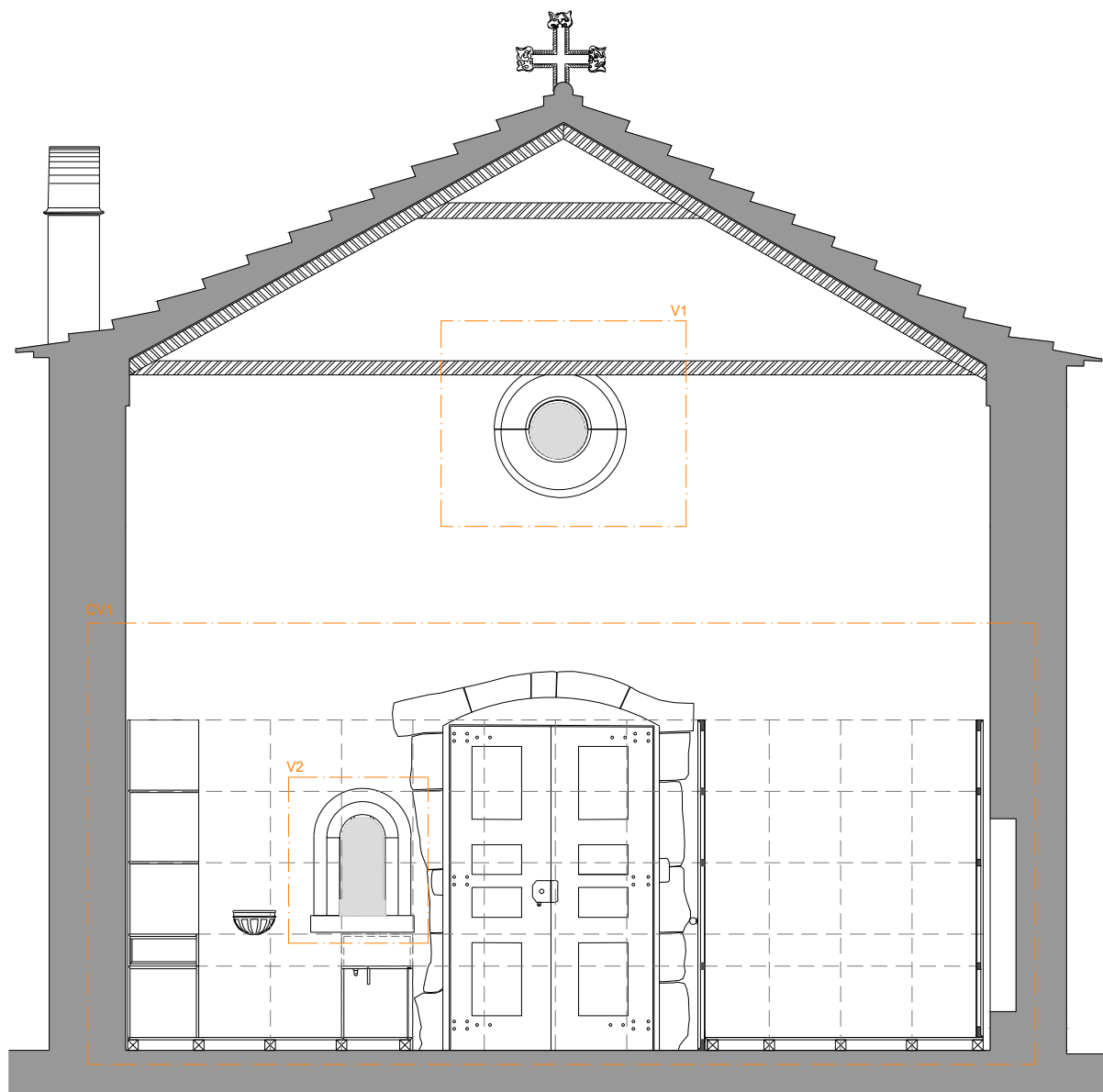


IPPAR-DRC	LEVANTAMENTO DA CAPELA	06
CAPELA DE SÃO JORGE DE ALJUBARROTA		
PEDRO PROVIDÊNCIA, ARQ. COLABORAÇÃO - SILVIA QUEIROGA, ARQ. ESTAGIÁRIA	CAPELA - CORTE GG'	AGOSTO 2006

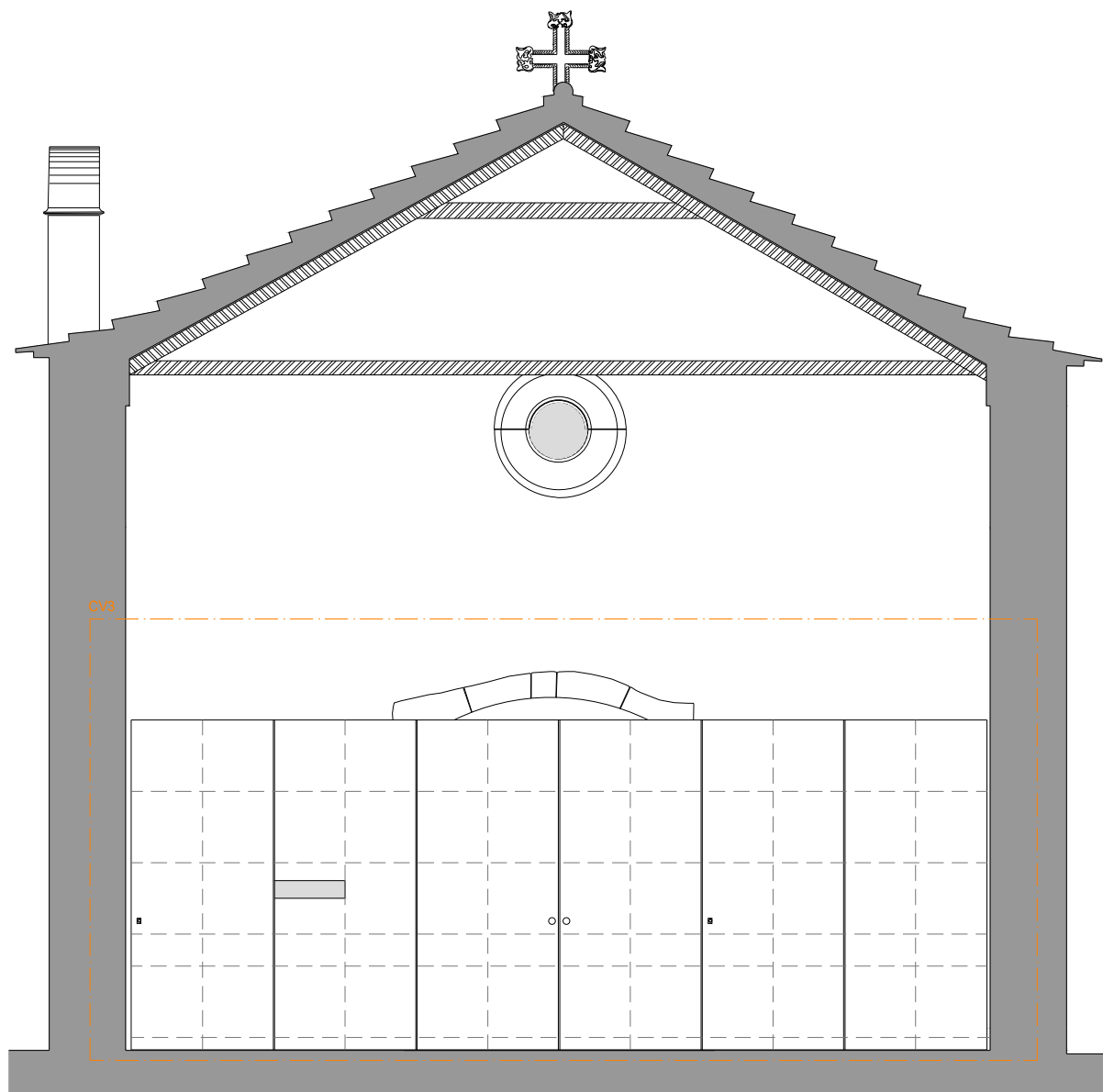
ESCALA 1/50



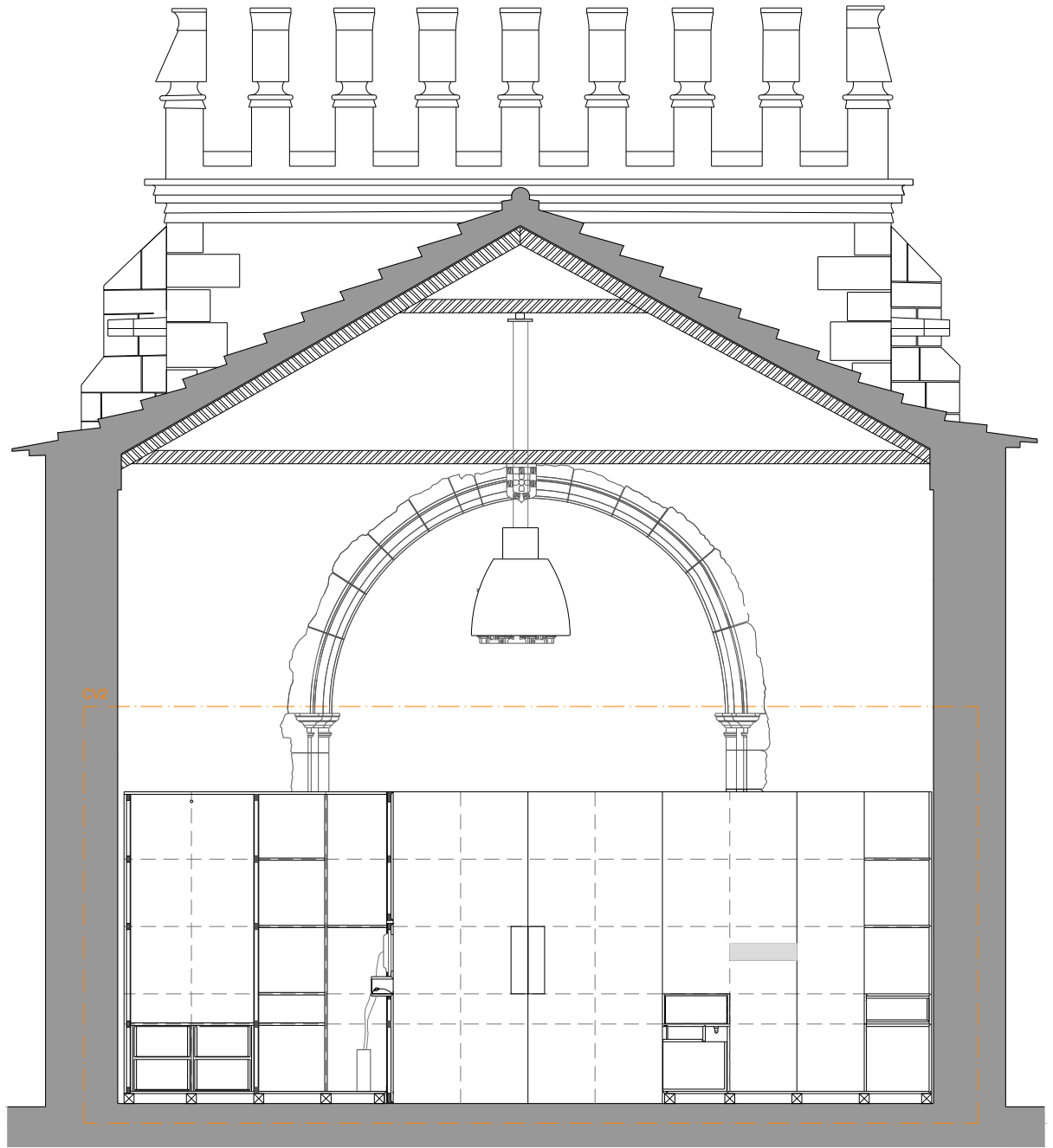
IPPAR-DRC	ESTRUTURA DE APOIO À ENTRADA A1	08
CAPELA DE SÃO JORGE DE ALJUBARROTA	PROJ. EXECUÇÃO	ESCALA 1/50
PEDRO PROVIDÊNCIA, ARQ. COLABORAÇÃO - SILVIA QUEIROGA, ARQ. ESTAGIÁRIA	PLANTA DA CAPELA	AGOSTO 2006



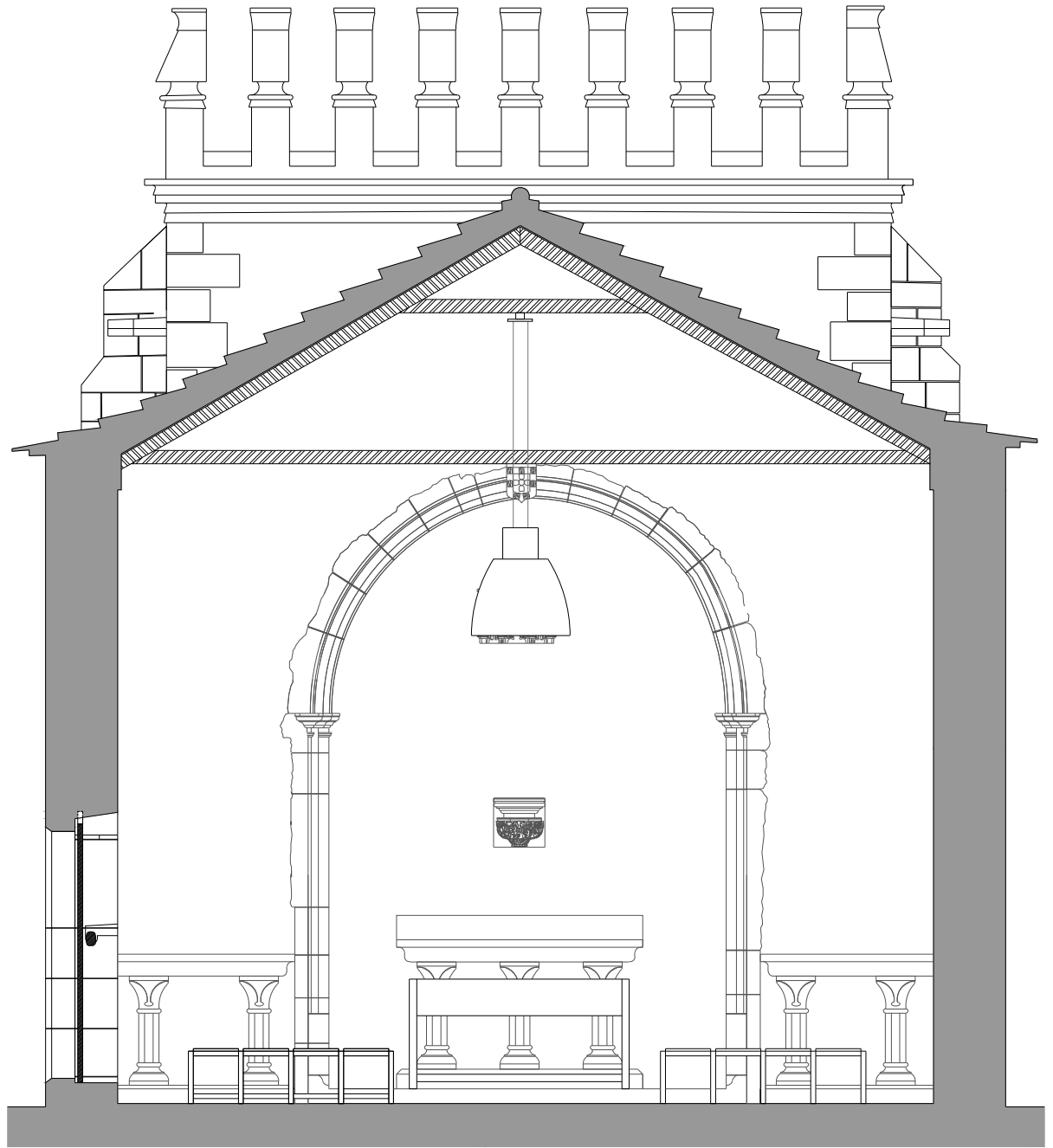
IPPAR-DRC	ESTRUTURA DE APOIO À ENTRADA A1	09
CAPELA DE SÃO JORGE DE ALJUBARROTA	PROJ. EXECUÇÃO	ESCALA 1/50
PEDRO PROVIDÊNCIA, ARQ. COLABORAÇÃO - SILVIA QUEIROGA, ARQ. ESTAGIÁRIA	CAPELA - CORTE AA'	AGOSTO 2006



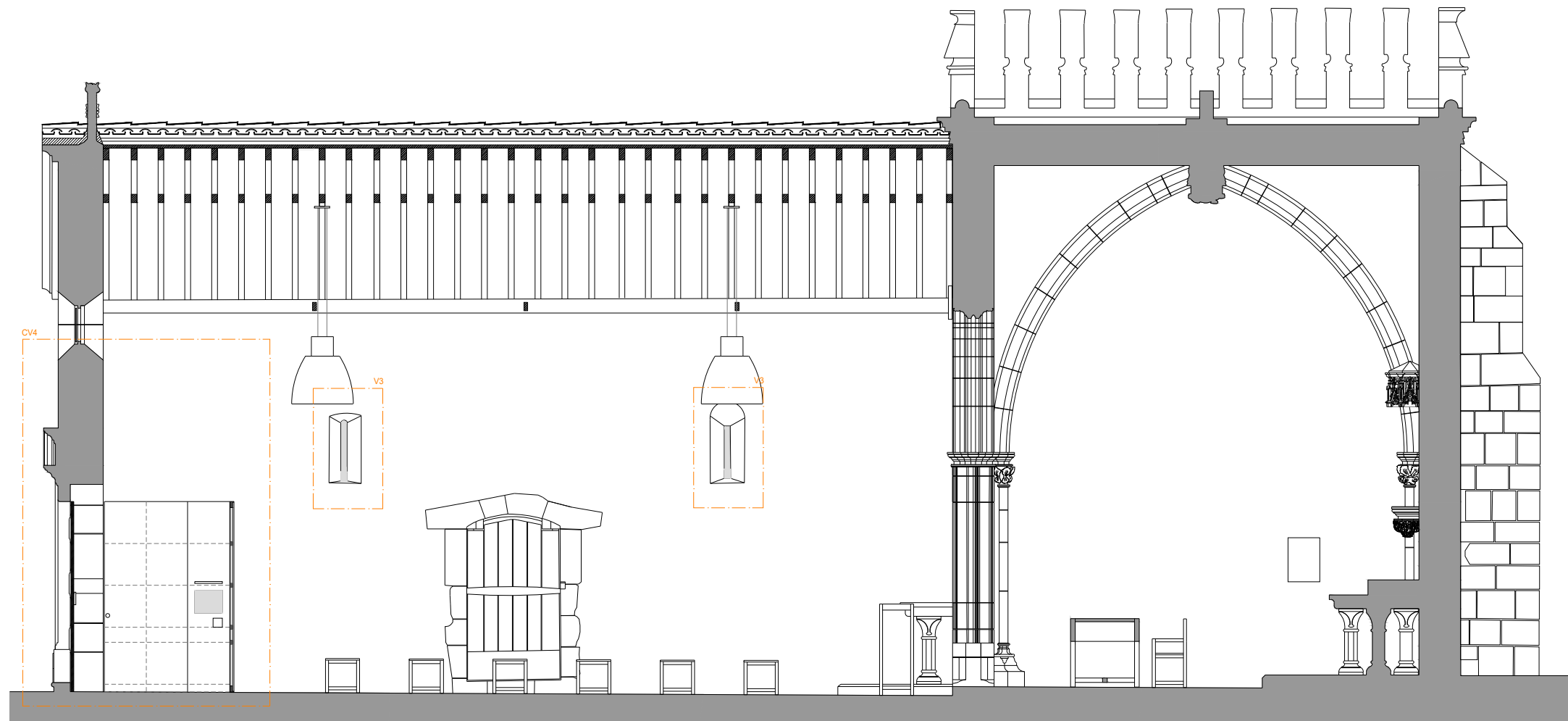
IPPAR-DRC	ESTRUTURA DE APOIO À ENTRADA A1	10 ESCALA 1/50
CAPELA DE SÃO JORGE DE ALJUBARROTA		
PEDRO PROVIDÊNCIA, ARQ. COLABORAÇÃO - SILVIA QUEIROGA, ARQ. ESTAGIÁRIA	CAPELA - CORTE BB'	AGOSTO 2006



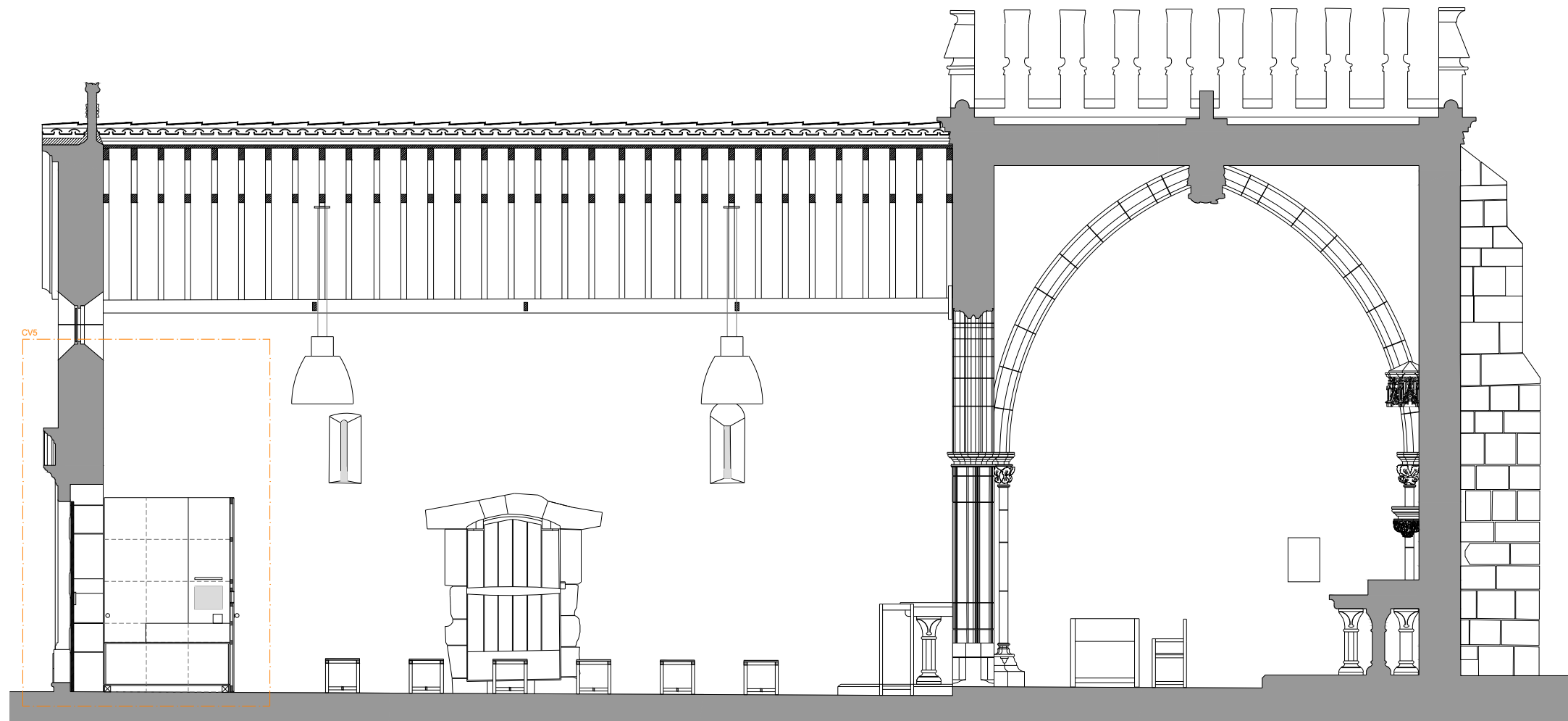
IPPAR-DRC	ESTRUTURA DE APOIO À ENTRADA A1	11
CAPELA DE SÃO JORGE DE ALJUBARROTA	PROJ. EXECUÇÃO	ESCALA 1/50
PEDRO PROVIDÊNCIA, ARQ. COLABORAÇÃO - SILVIA QUEIROGA, ARQ. ESTAGIÁRIA	CAPELA - CORTE CC'	AGOSTO 2006



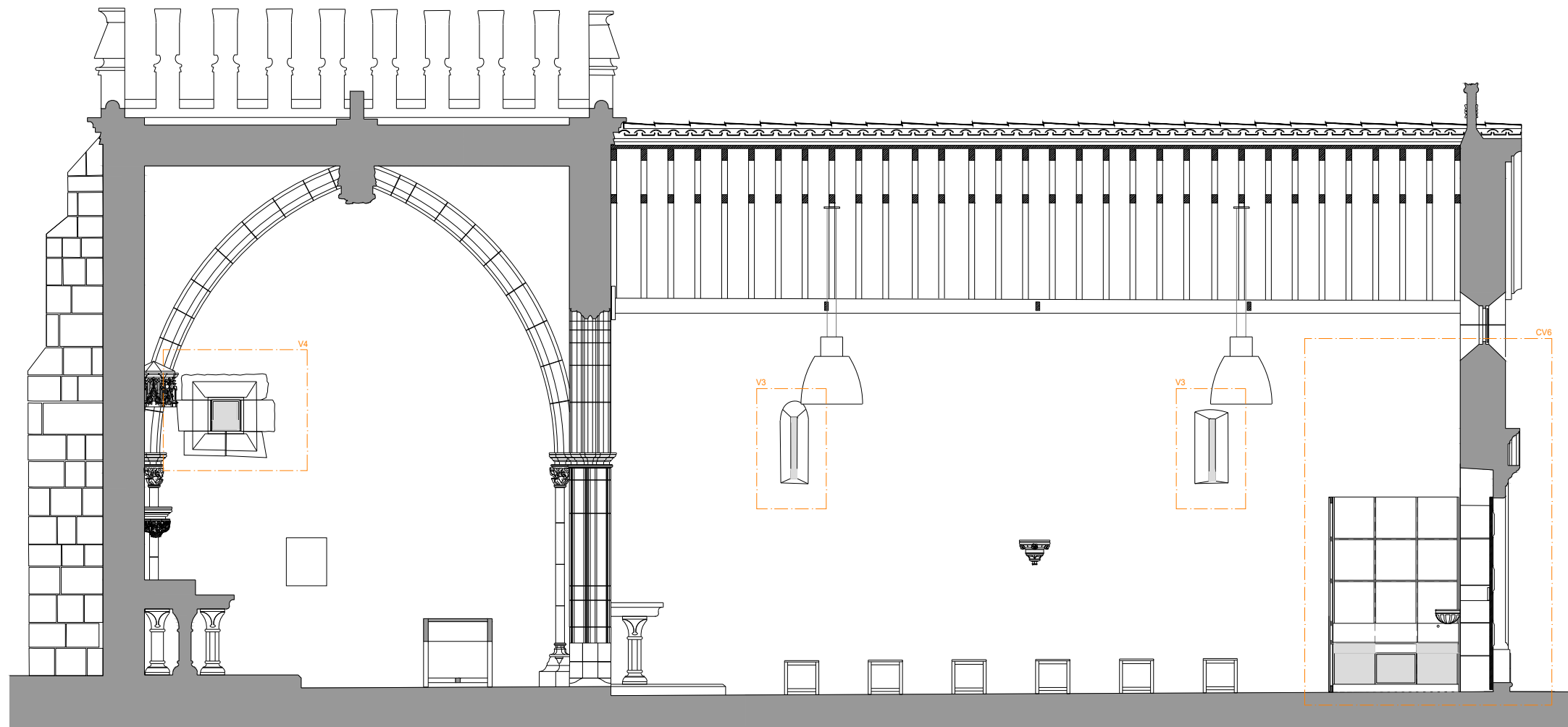
IPPAR-DRC	ESTRUTURA DE APOIO À ENTRADA A1	12
CAPELA DE SÃO JORGE DE ALJUBARROTA		
PEDRO PROVIDÊNCIA, ARQ. COLABORAÇÃO - SILVIA QUEIROGA, ARQ. ESTAGIÁRIA	CAPELA - CORTE DD'	AGOSTO 2006



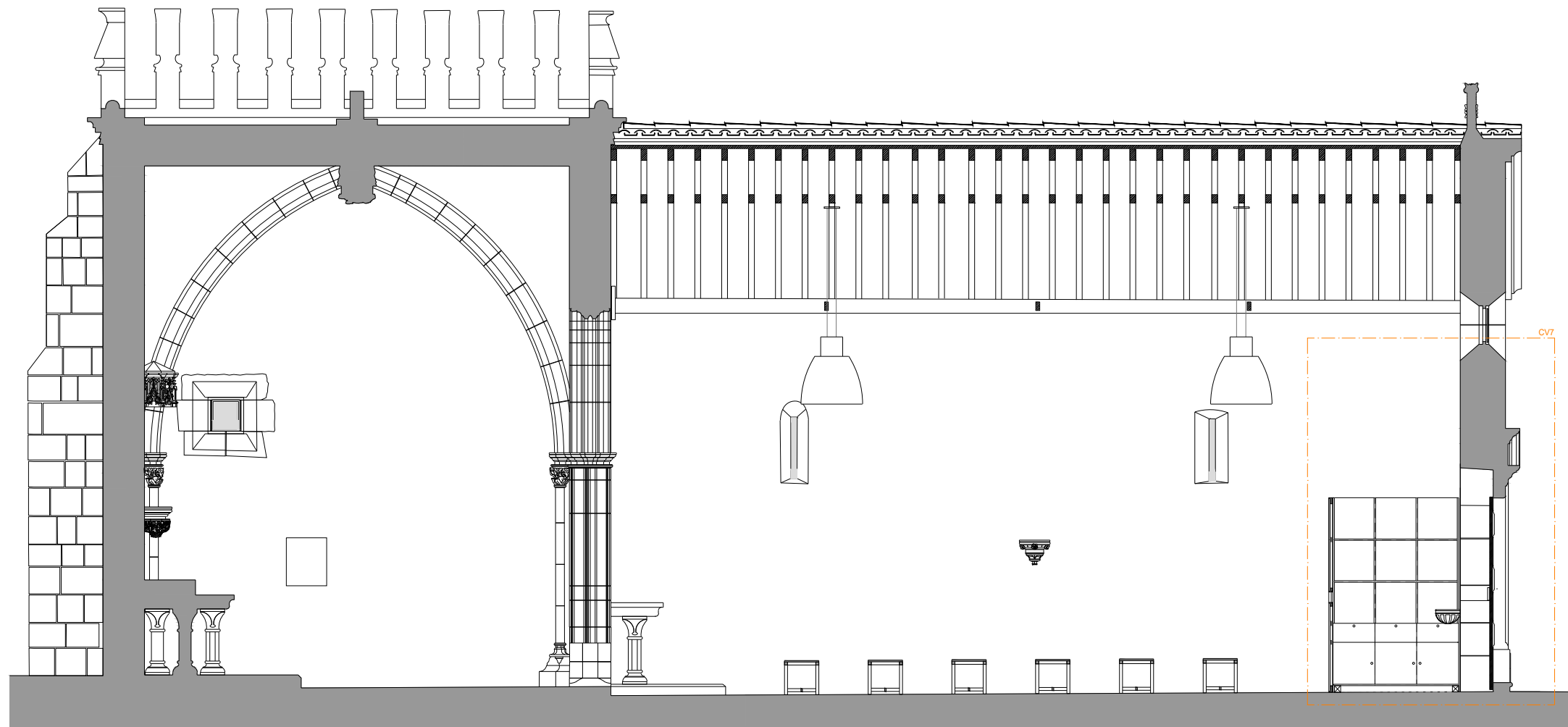
IPPAR-DRC	ESTRUTURA DE APOIO À ENTRADA A1	13
CAPELA DE SÃO JORGE DE ALJUBARROTA	PROJ. EXECUÇÃO	ESCALA 1/50
PEDRO PROVIDÊNCIA, ARQ. COLABORAÇÃO - SILVIA QUEIROGA, ARQ. ESTAGIÁRIA	CAPELA - CORTE EE'	AGOSTO 2006



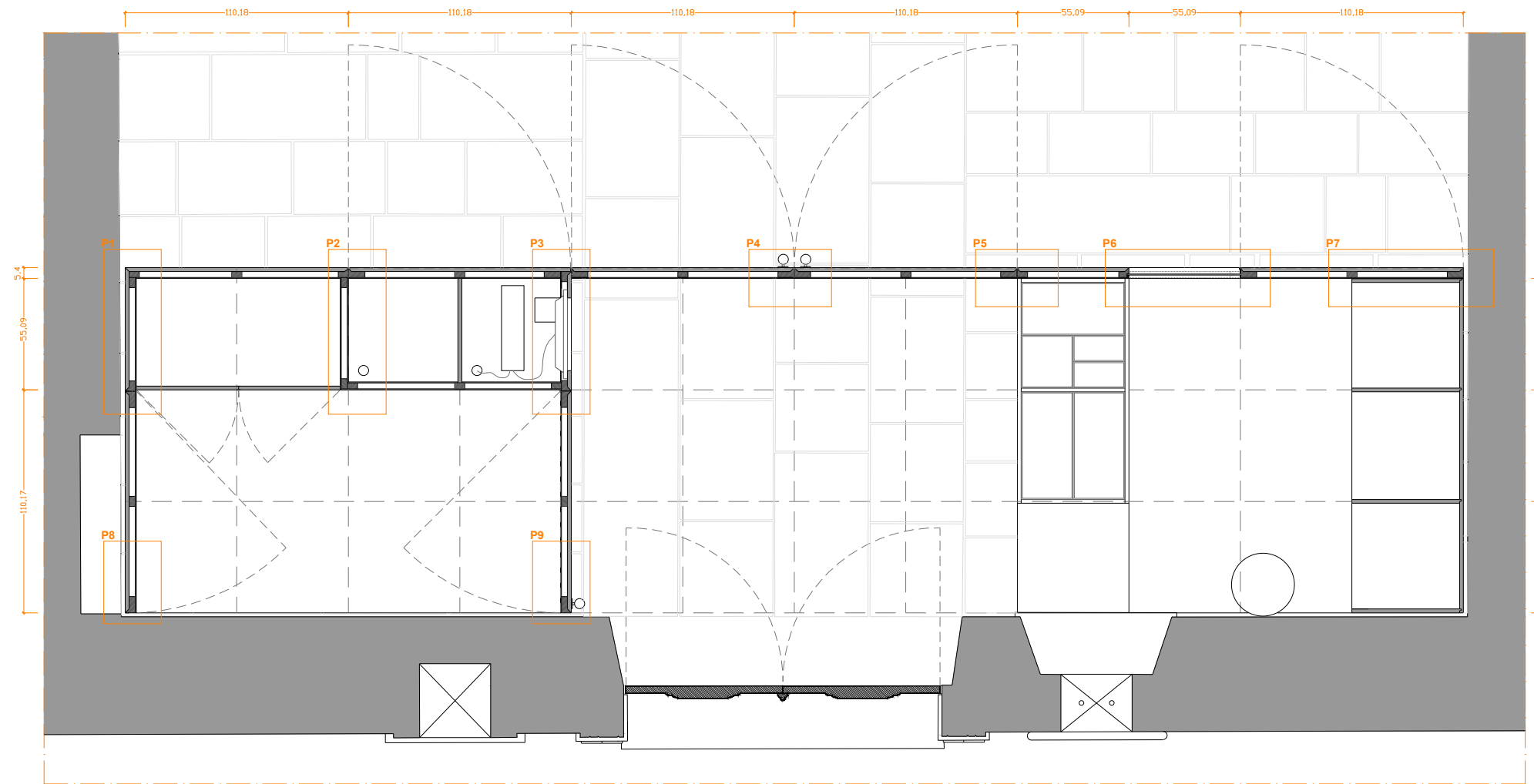
IPPAR-DRC	ESTRUTURA DE APOIO À ENTRADA A1	14
CAPELA DE SÃO JORGE DE ALJUBARROTA	PROJ. EXECUÇÃO	ESCALA 1/50
PEDRO PROVIDÊNCIA, ARQ. COLABORAÇÃO - SILVIA QUEIROGA, ARQ. ESTAGIÁRIA	CAPELA - CORTE FF'	AGOSTO 2006



IPPAR-DRC	ESTRUTURA DE APOIO À ENTRADA A1
CAPELA DE SÃO JORGE DE ALJUBARROTA	
PEDRO PROVIDÊNCIA, ARQ. COLABORAÇÃO - SILVIA QUEIROGA, ARQ. ESTAGIÁRIA	PROJ. EXECUÇÃO
	CAPELA - CORTE GG'

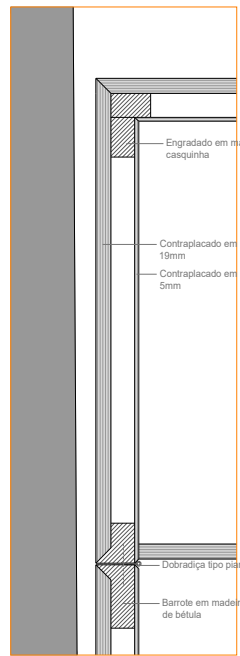


IPPAR-DRC	ESTRUTURA DE APOIO À ENTRADA A1	16
CAPELA DE SÃO JORGE DE ALJUBARROTA	PROJ. EXECUÇÃO	ESCALA 1/50
PEDRO PROVIDÊNCIA, ARQ. COLABORAÇÃO - SILVIA QUEIROGA, ARQ. ESTAGIÁRIA	CAPELA - CORTE HH'	AGOSTO 2006

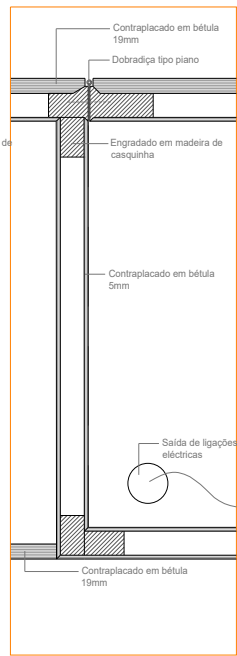


IPPAR-DRC	ESTRUTURA DE APOIO À ENTRADA A1
CAPELA DE SÃO JORGE DE ALJUBARROTA	
PEDRO PROVIDÊNCIA, ARQ. COLABORAÇÃO - SILVIA QUEIROGA, ARQ. ESTAGIÁRIA	PROJ. EXECUÇÃO
	ESTRUTURA - PORMENOR CH

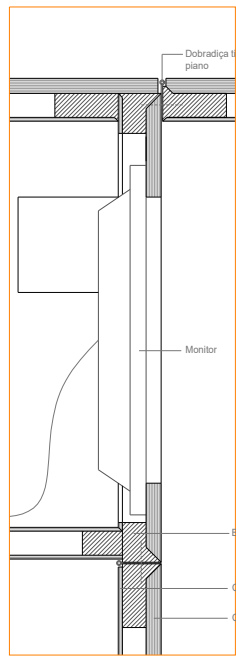
P1



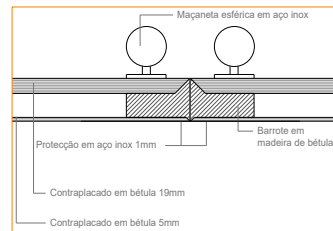
P2



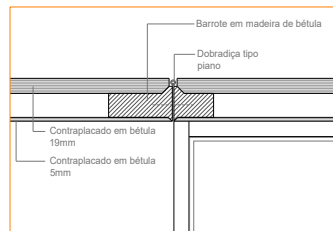
P3



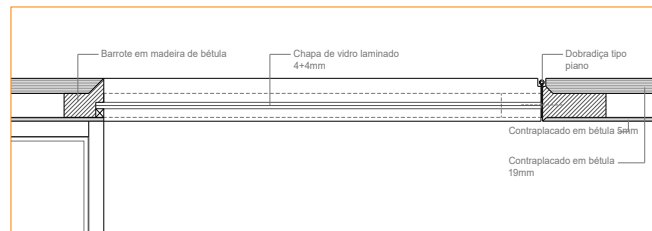
P4



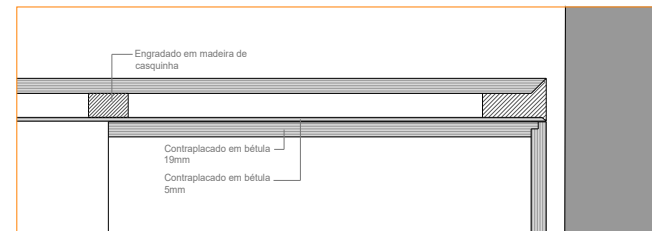
P5



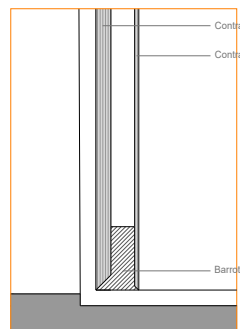
P6



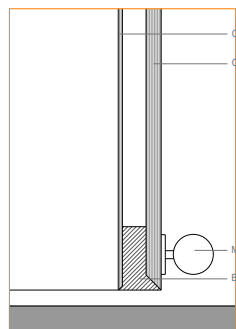
P7



P8

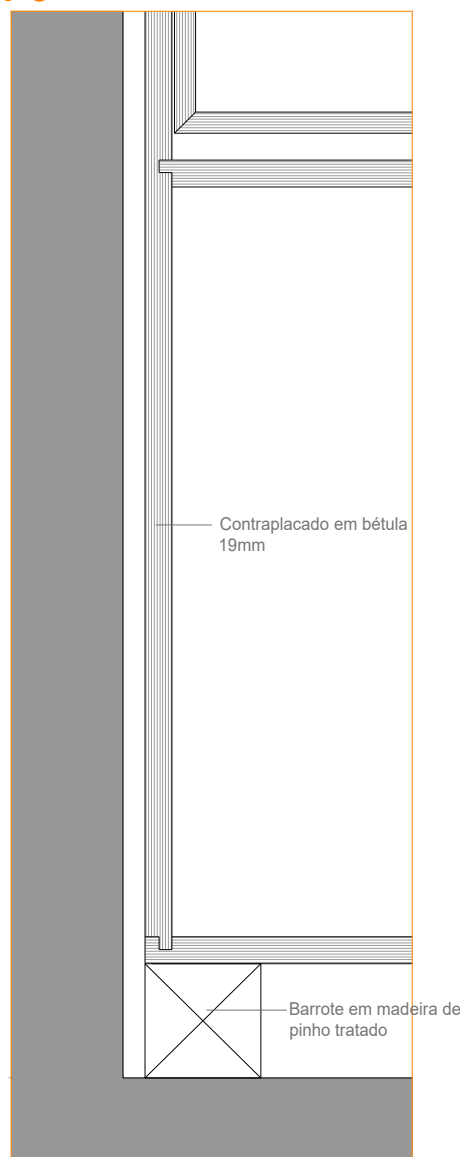


P9

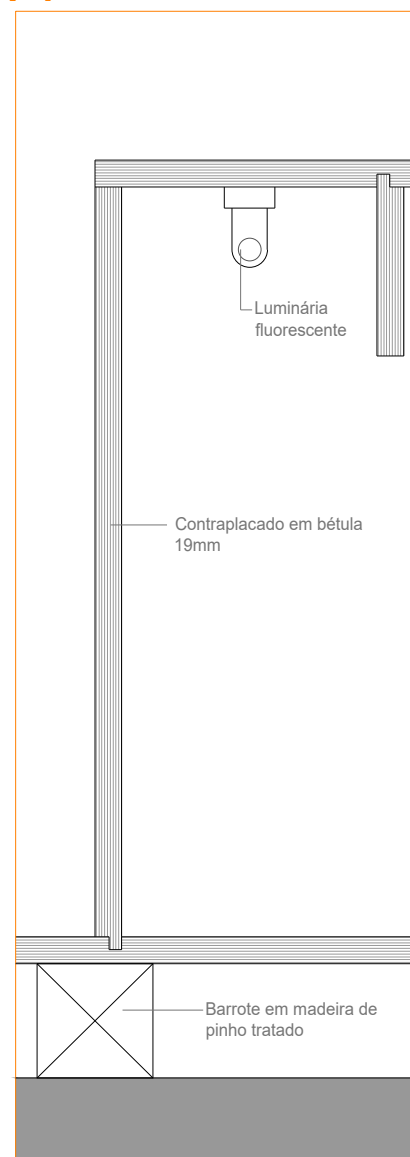


IPPAR-DRC	ESTRUTURA DE APOIO À ENTRADA A1	26
CAPELA DE SÃO JORGE DE ALJUBARROTA		
PEDRO PROVIDÊNCIA, ARQ. COLABORAÇÃO - SILVIA QUEIROGA, ARQ. ESTAGIÁRIA	PROJ. EXECUÇÃO	ESCALA 1/5
	PORMENOR CH - PORMENORIZAÇÃO	AGOSTO 2006

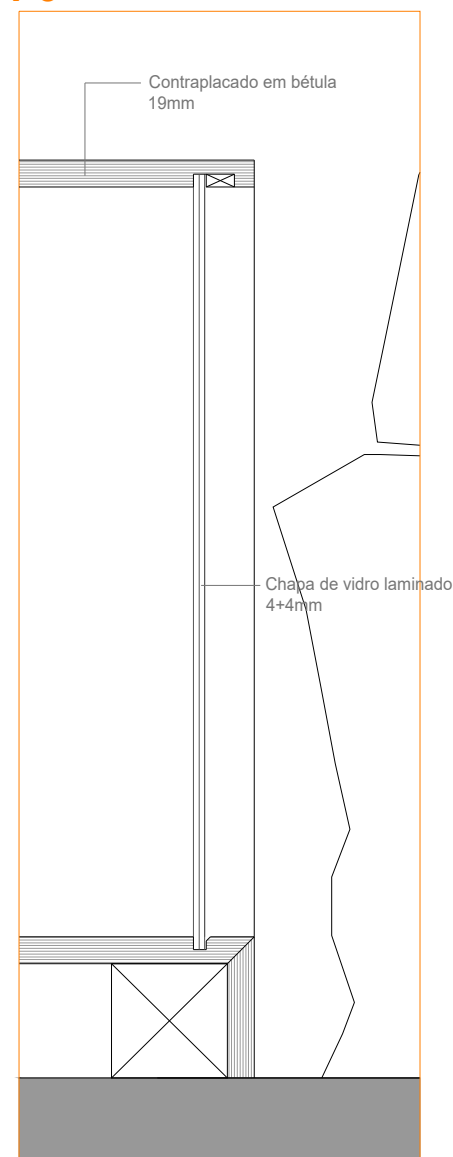
P3



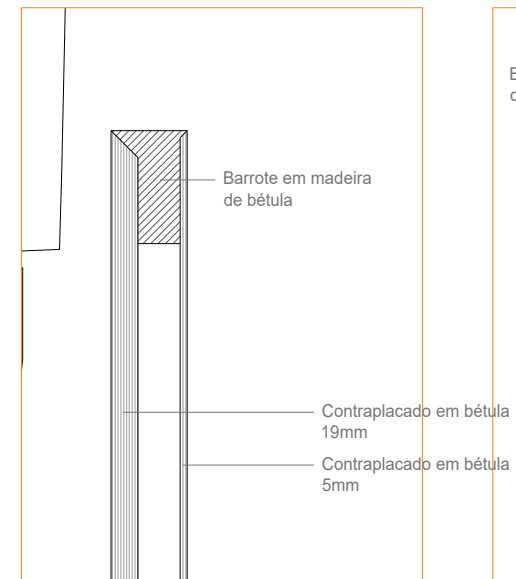
P4



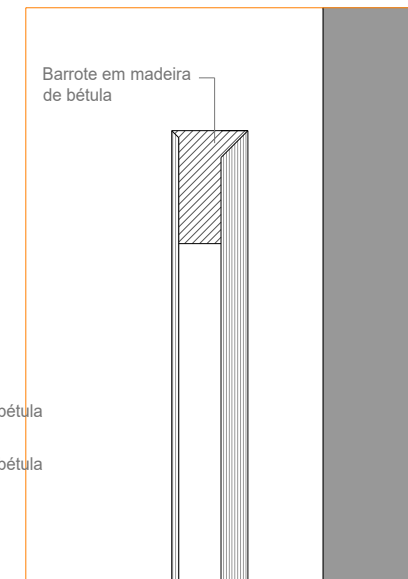
P5



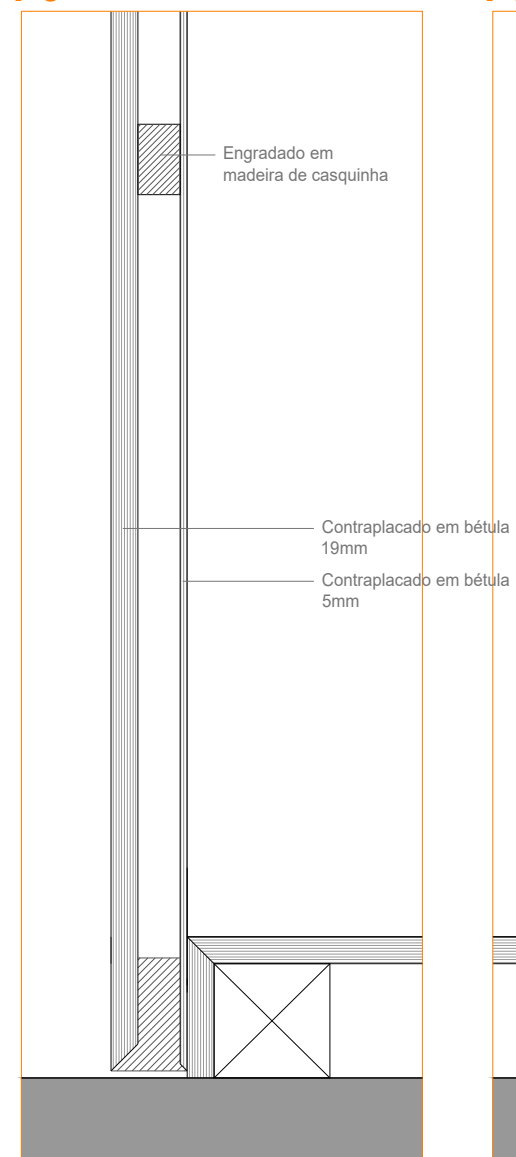
P1



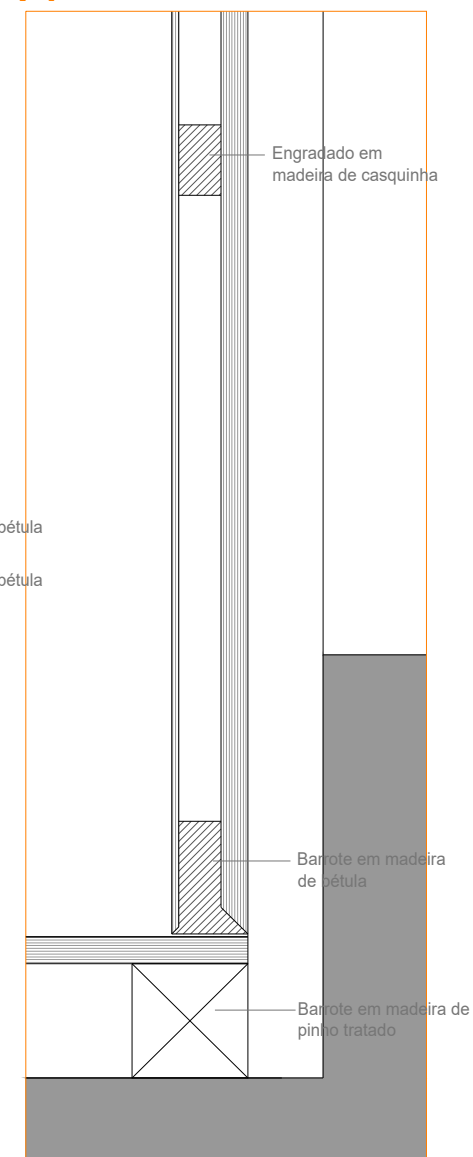
P2



P6



P7



IPPAR-DRC

CAPELA DE SÃO JORGE DE ALJUBARROTA

PEDRO PROVIDÊNCIA, ARQ.
COLABORAÇÃO - SILVIA QUEIROGA, ARQ. ESTAGIÁRIA

ESTRUTURA DE APOIO À ENTRADA A1

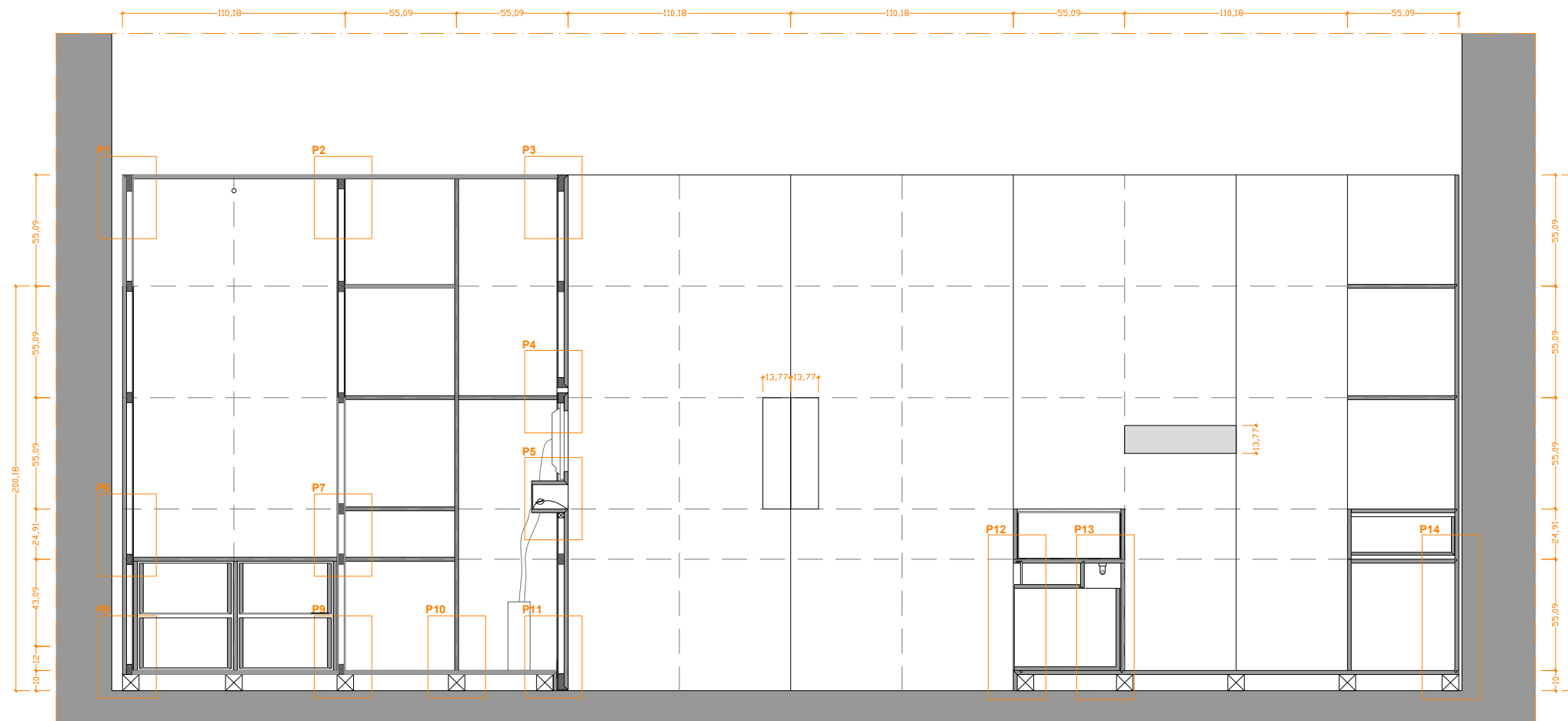
PROJ. EXECUÇÃO

PORMENOR CVI - PORMENORIZAÇÃO

27

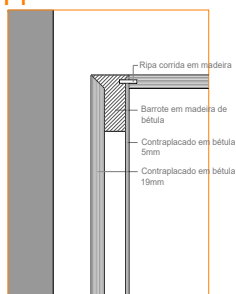
ESCALA 1/5

AGOSTO 2006

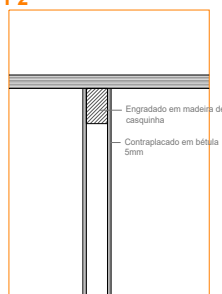


IPPAR-DRC	ESTRUTURA DE APOIO À ENTRADA A1	19
CAPELA DE SÃO JORGE DE ALJUBARROTA	PROJ. EXECUÇÃO	
PEDRO PROVIDÊNCIA, ARQ. COLABORAÇÃO - SILVIA QUEIROGA, ARQ. ESTAGIÁRIA	ESTRUTURA - PORMENOR CV2	AGOSTO 2006

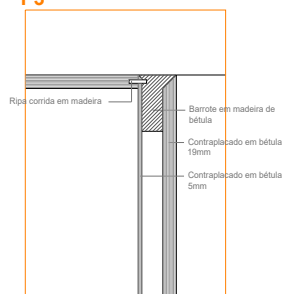
P1



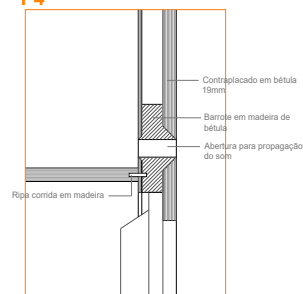
P2



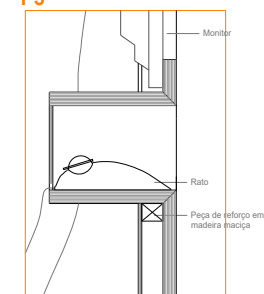
P3



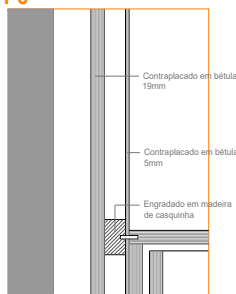
P4



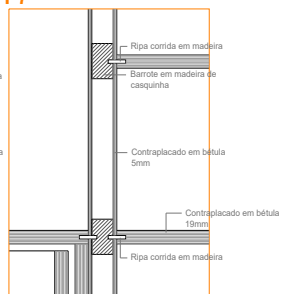
P5



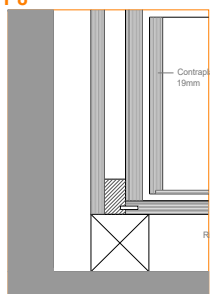
P6



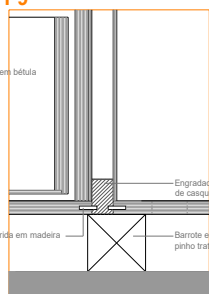
P7



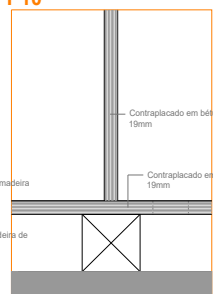
P8



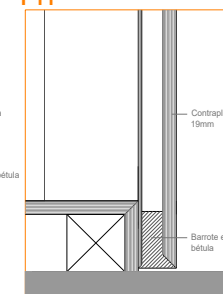
P9



P10



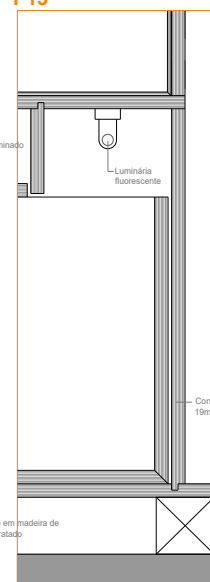
P11



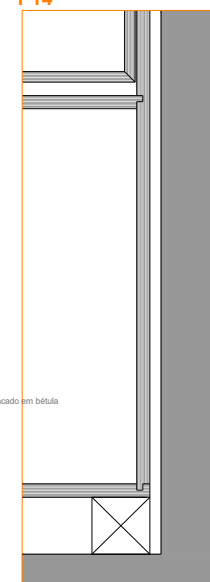
P12

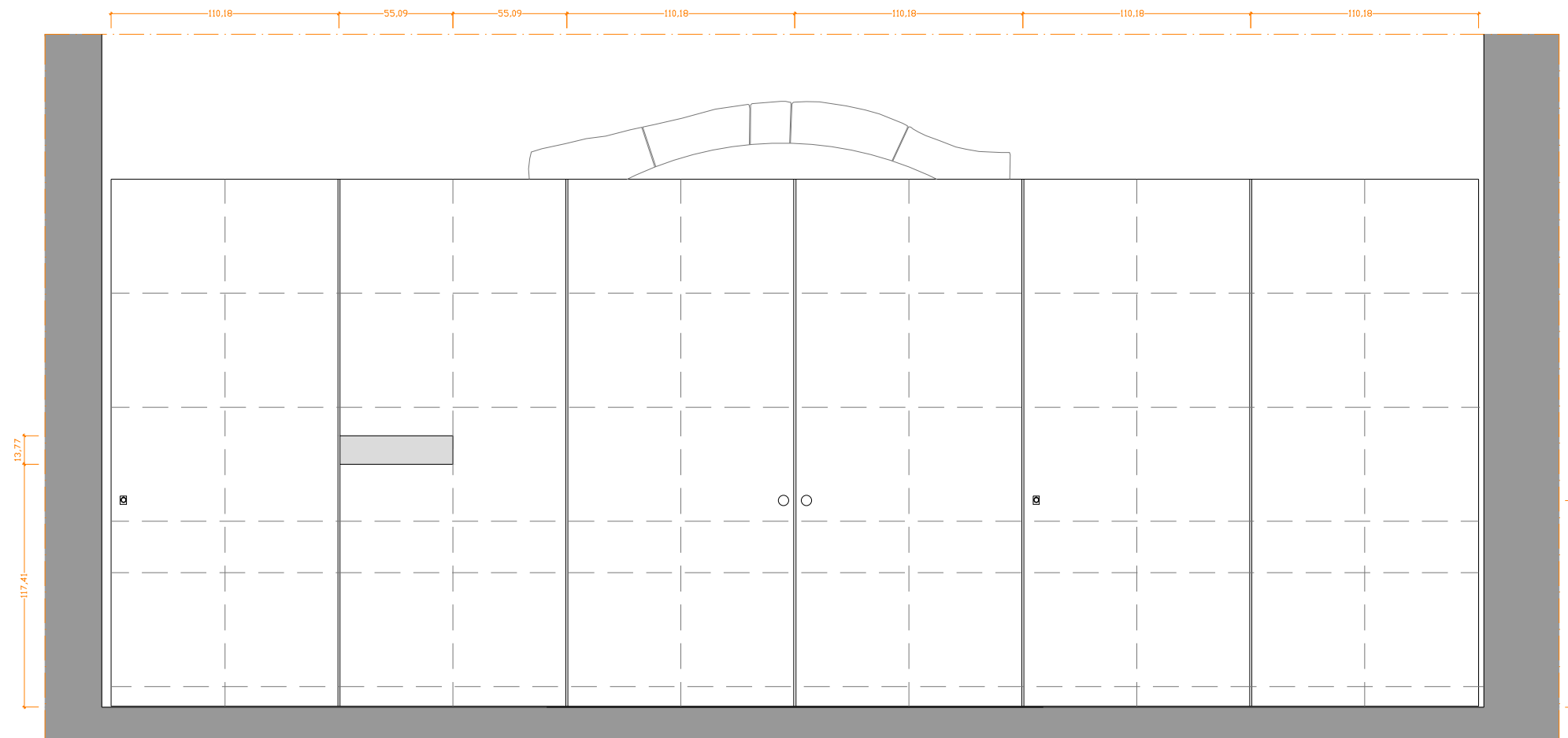


P13

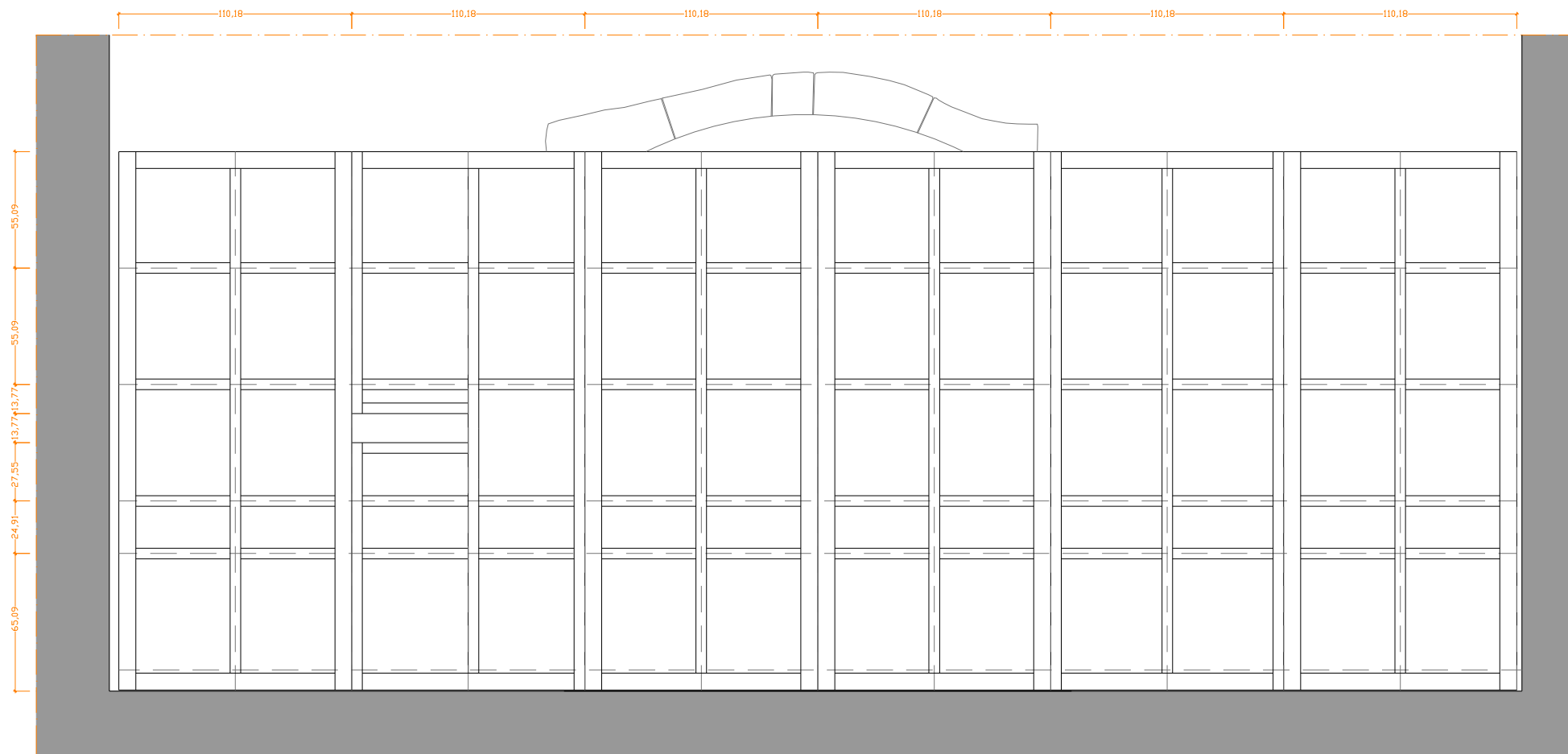


P14

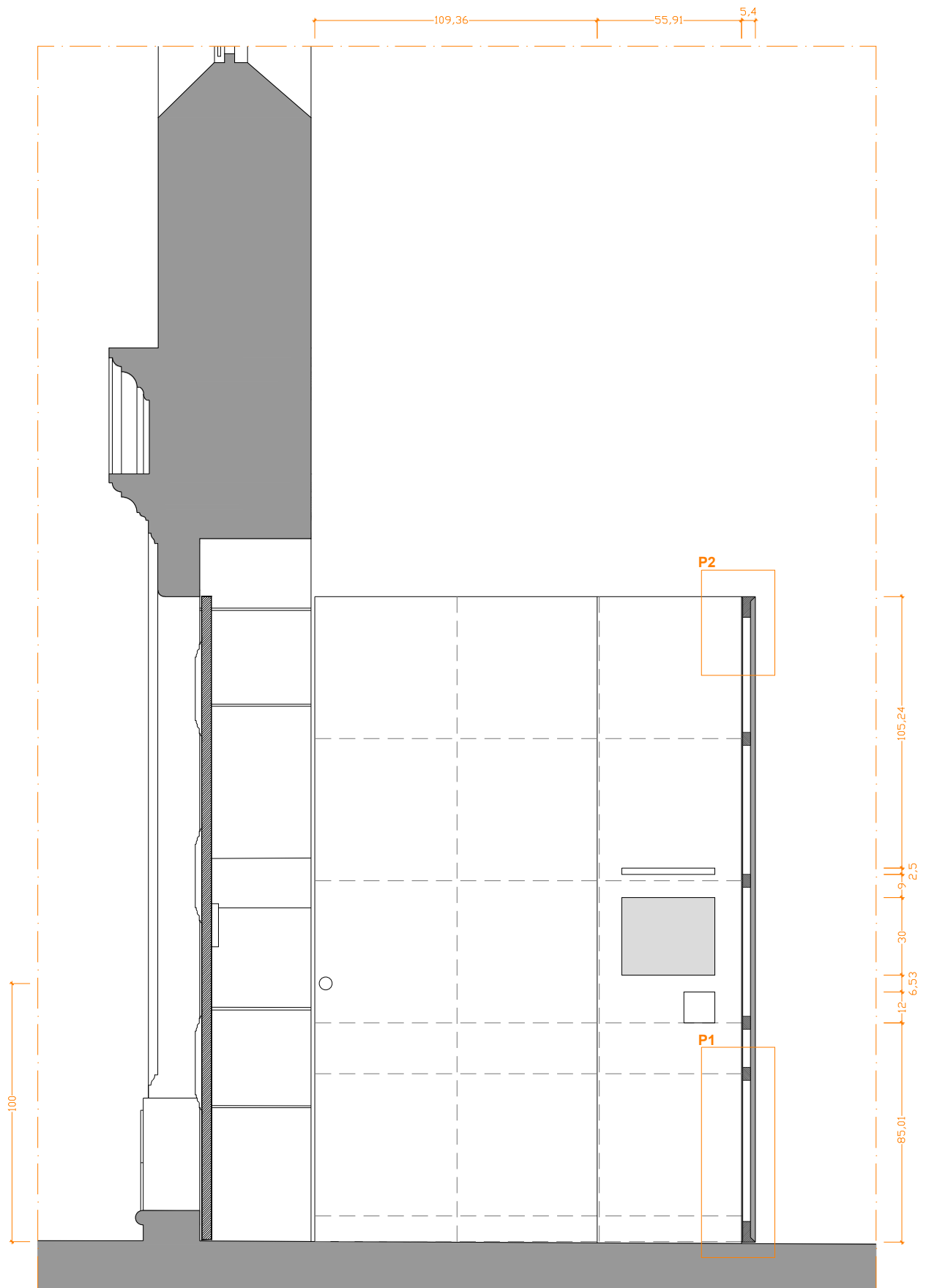




IPPAR-DRC	ESTRUTURA DE APOIO À ENTRADA A1	20
CAPELA DE SÃO JORGE DE ALJUBARROTA	PROJ. EXECUÇÃO	ESCALA 1/20
PEDRO PROVIDÊNCIA, ARQ. COLABORAÇÃO - SILVIA QUEIROGA, ARQ. ESTAGIÁRIA	ESTRUTURA - PORMENOR CV3	AGOSTO 2006



IPPAR-DRC	ESTRUTURA DE APOIO À ENTRADA A1	21
CAPELA DE SÃO JORGE DE ALJUBARROTA	PROJ. EXECUÇÃO	ESCALA 1/20
PEDRO PROVIDÊNCIA, ARQ. COLABORAÇÃO - SILVIA QUEIROGA, ARQ. ESTAGIÁRIA	ESTRUTURA - PORMENOR CV3, ESTRUTURA EM CASQUINHA	AGOSTO 2006

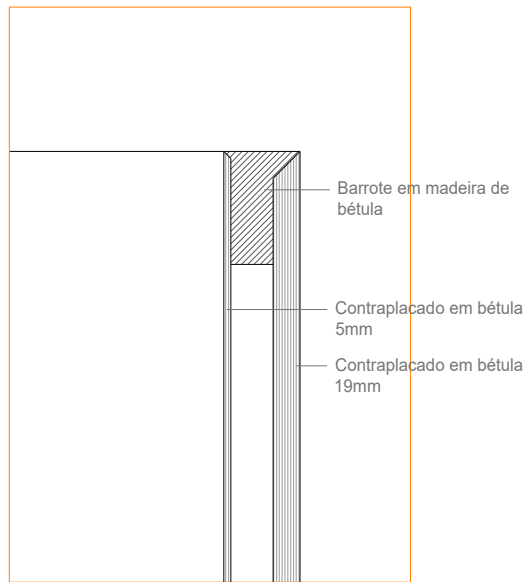


IPPAR-DRC	ESTRUTURA DE APOIO À ENTRADA A1
CAPELA DE SÃO JORGE DE ALJUBARROTA	
PEDRO PROVIDÊNCIA, ARQ. COLABORAÇÃO - SILVIA QUEIROGA, ARQ. ESTAGIÁRIA	PROJ. EXECUÇÃO ESTRUTURA - PORMENOR CV4

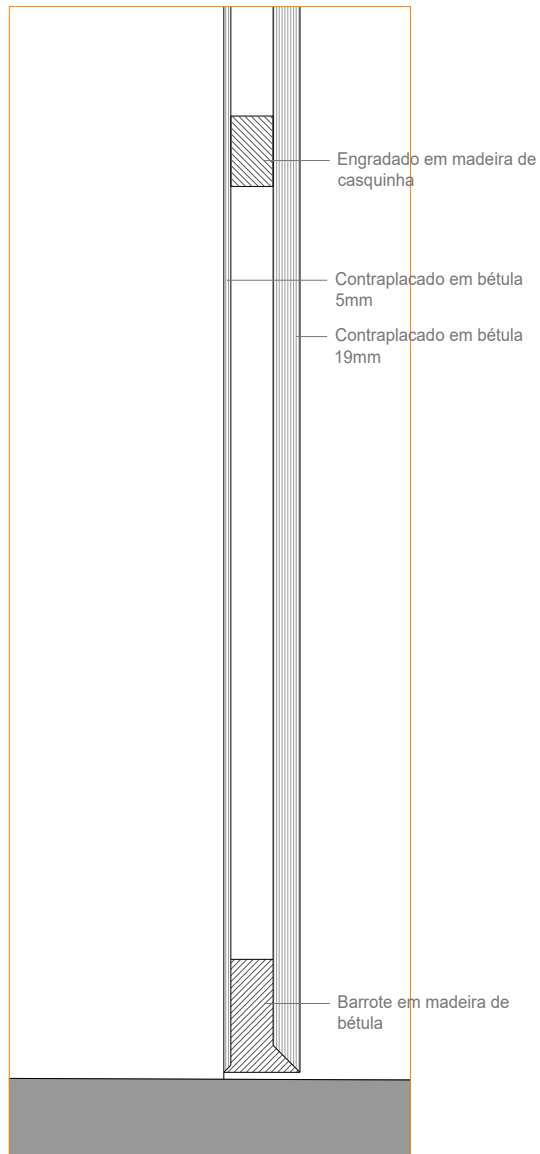
22
ESCALA 1/20

AGOSTO 2006

P1



P2



IPPAR-DRC

CAPELA DE SÃO JORGE DE ALJUBARROTA

PEDRO PROVIDÊNCIA, ARQ.
COLABORAÇÃO - SILVIA QUEIROGA, ARQ. ESTAGIÁRIA

ESTRUTURA DE APOIO À ENTRADA A1

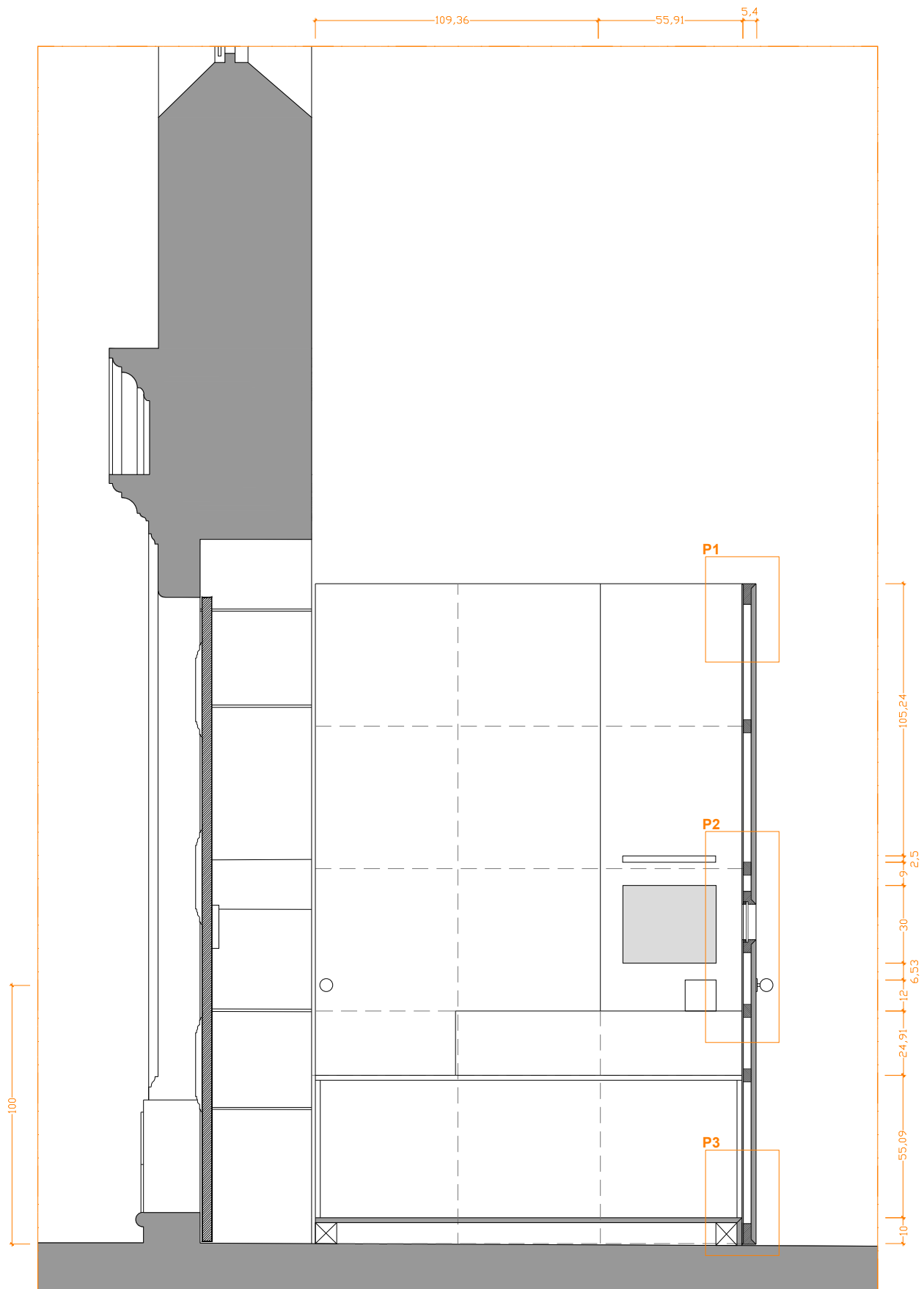
PROJ. EXECUÇÃO

PORMENOR CV4 - PORMENORIZAÇÃO

29

ESCALA 1/5

AGOSTO 2006



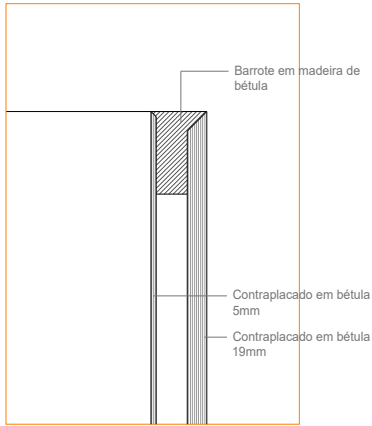
IPPAR-DRC	ESTRUTURA DE APOIO À ENTRADA A1
CAPELA DE SÃO JORGE DE ALJUBARROTA	
PEDRO PROVIDÊNCIA, ARQ. COLABORAÇÃO - SILVIA QUEIROGA, ARQ. ESTAGIÁRIA	PROJ. EXECUÇÃO ESTRUTURA - PORMENOR CV5

23

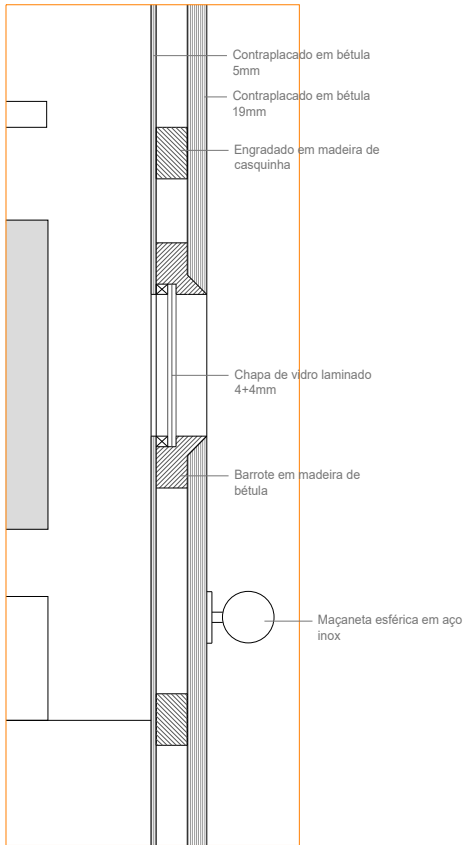
ESCALA 1/20

AGOSTO 2006

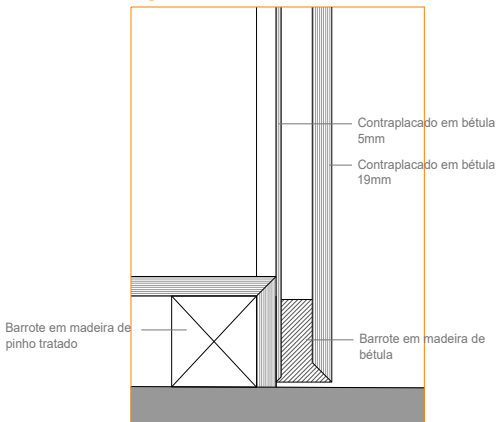
P1

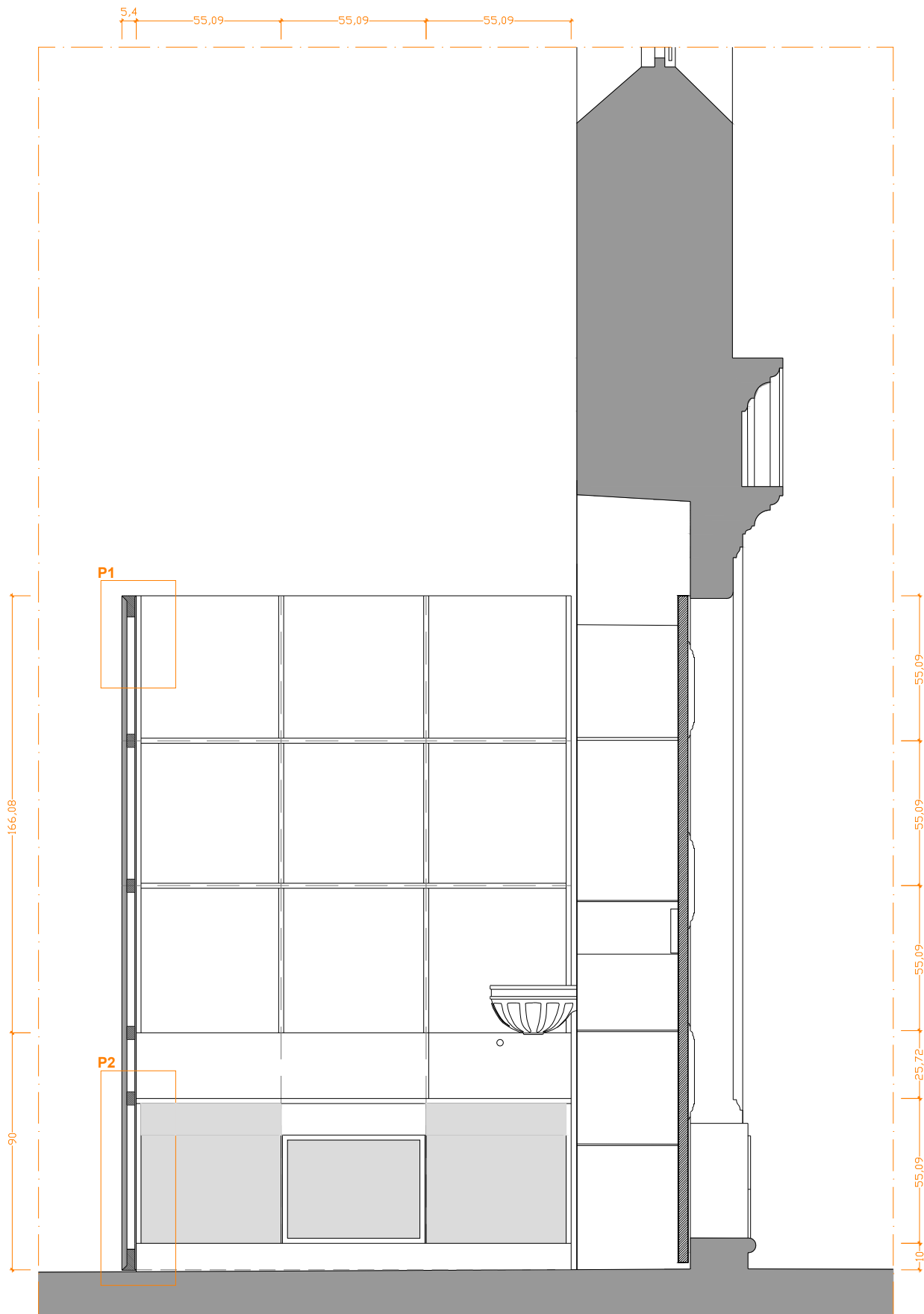


P2



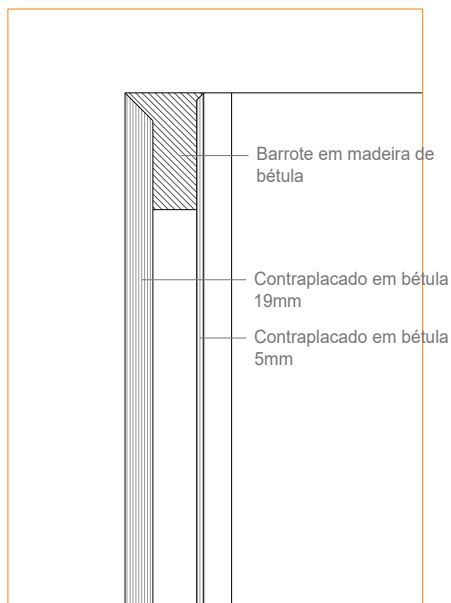
P3



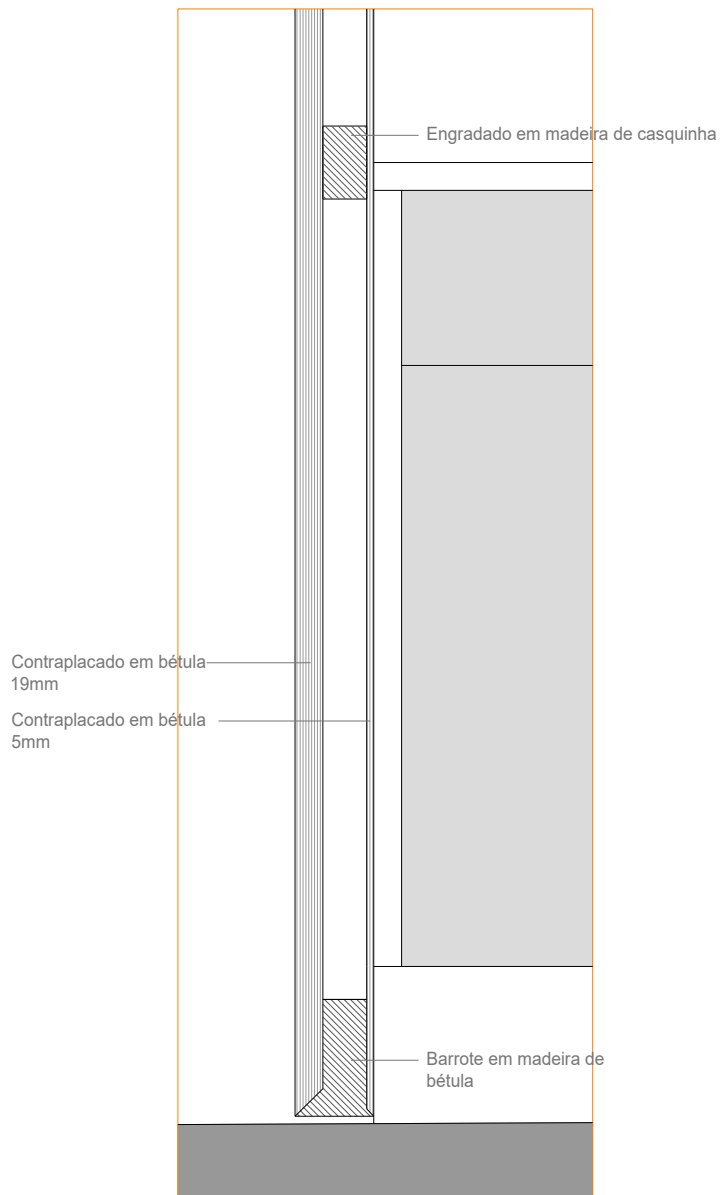


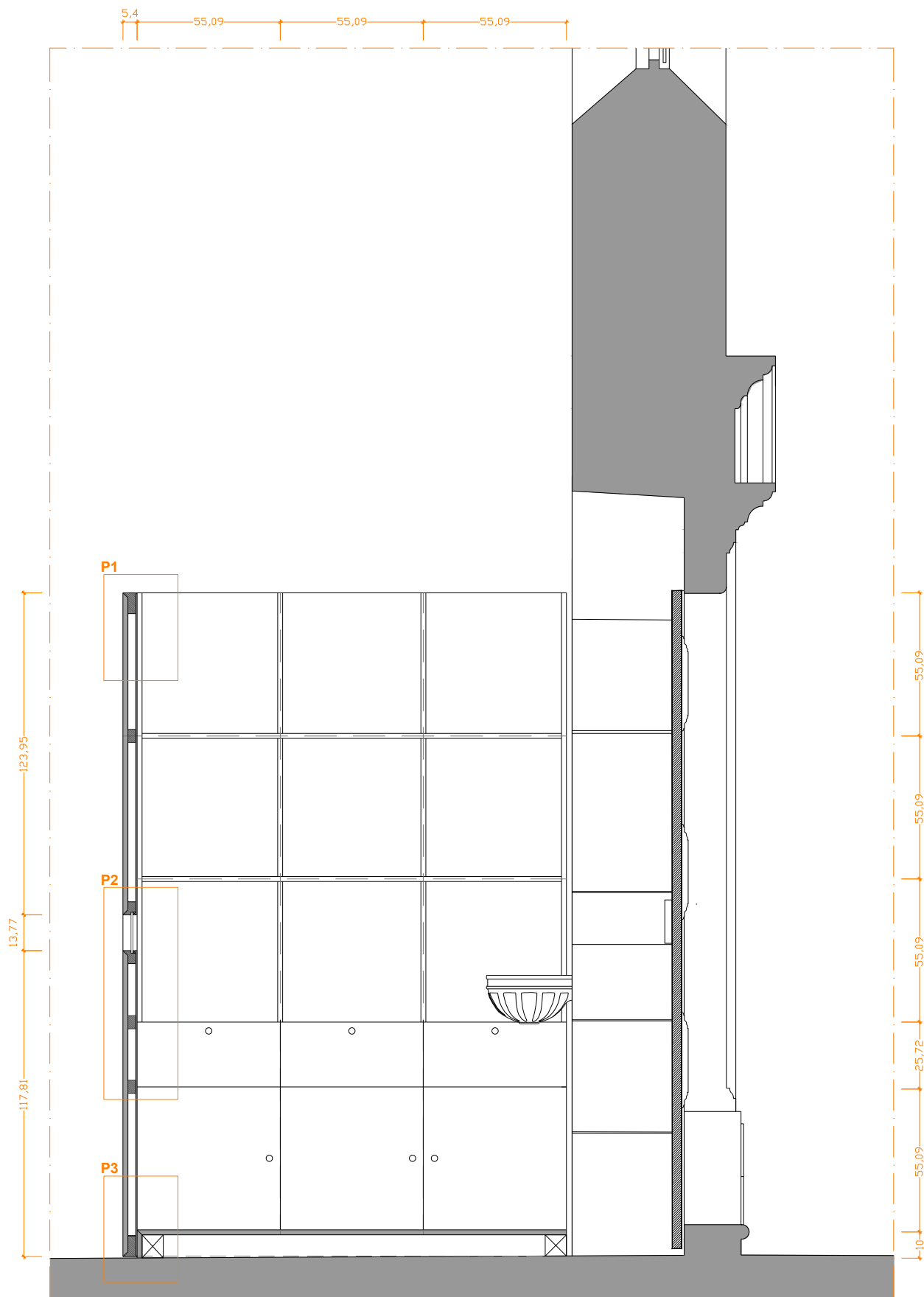
IPPAR-DRC	ESTRUTURA DE APOIO À ENTRADA A1
CAPELA DE SÃO JORGE DE ALJUBARROTA	
PEDRO PROVIDÊNCIA, ARQ. COLABORAÇÃO - SILVIA QUEIROGA, ARQ. ESTAGIÁRIA	PROJ. EXECUÇÃO ESTRUTURA - PORMENOR CV6

P1



P2



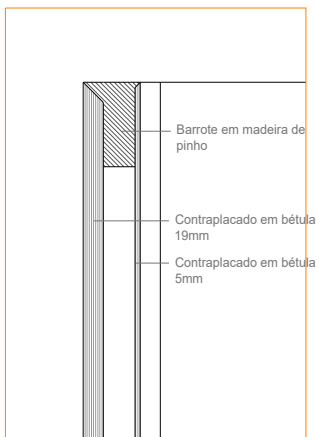


IPPAR-DRC	ESTRUTURA DE APOIO À ENTRADA A1
CAPELA DE SÃO JORGE DE ALJUBARROTA	
PEDRO PROVIDÊNCIA, ARQ. COLABORAÇÃO - SILVIA QUEIROGA, ARQ. ESTAGIÁRIA	ESTRUTURA - PORMENOR CV7

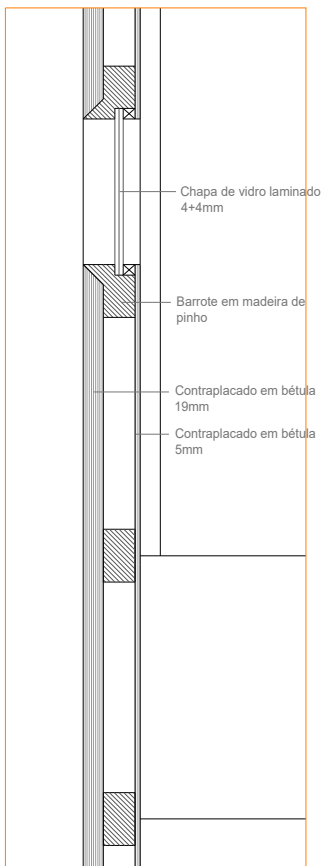
25
ESCALA 1/20

AGOSTO 2006

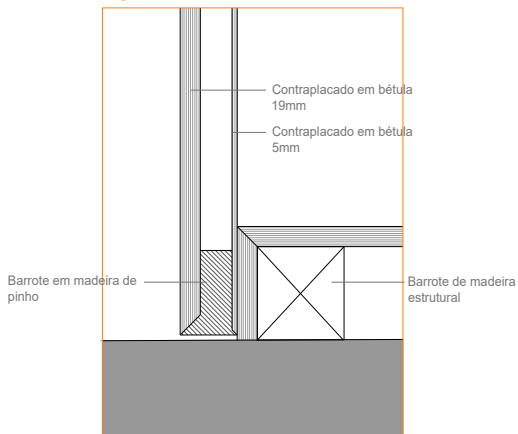
P1

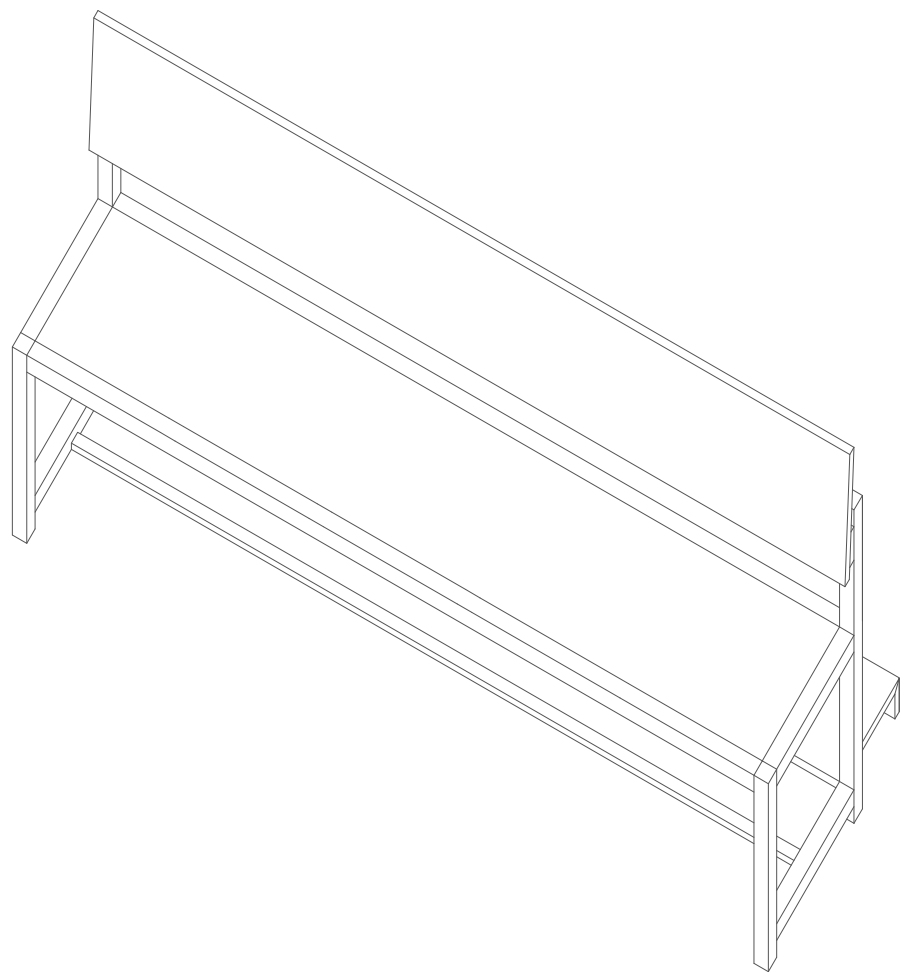
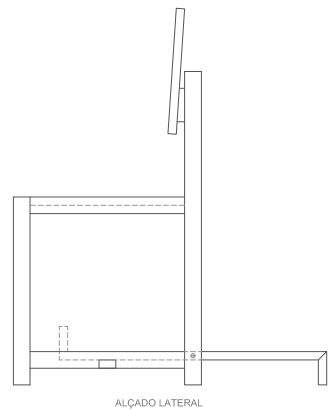
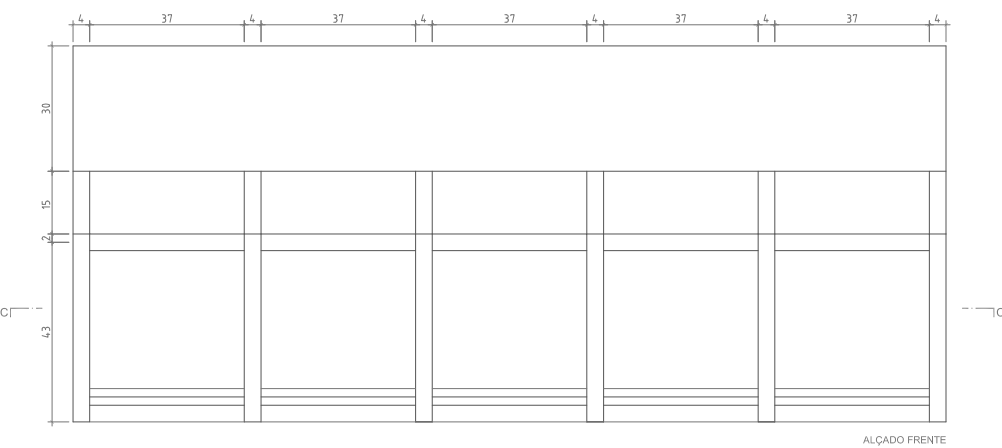
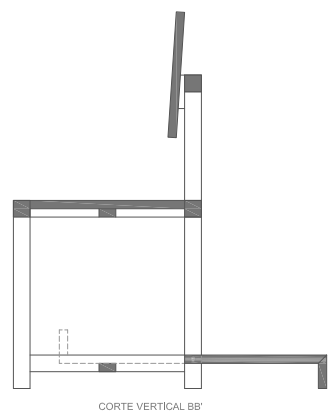
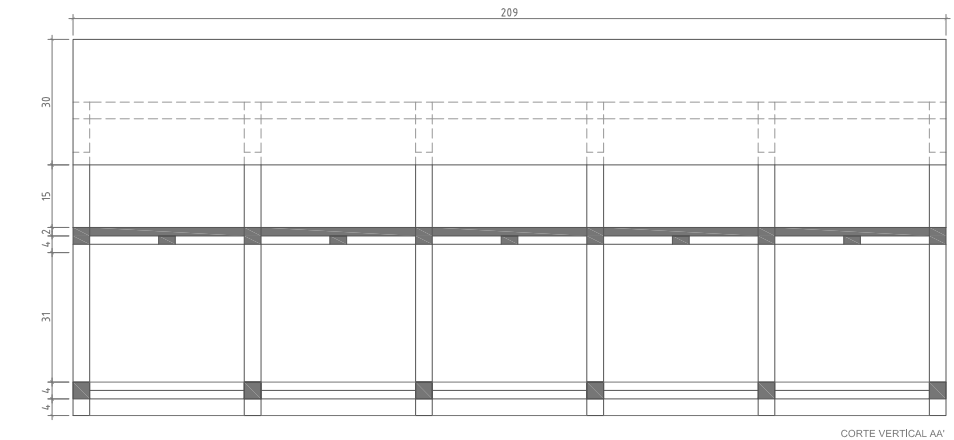
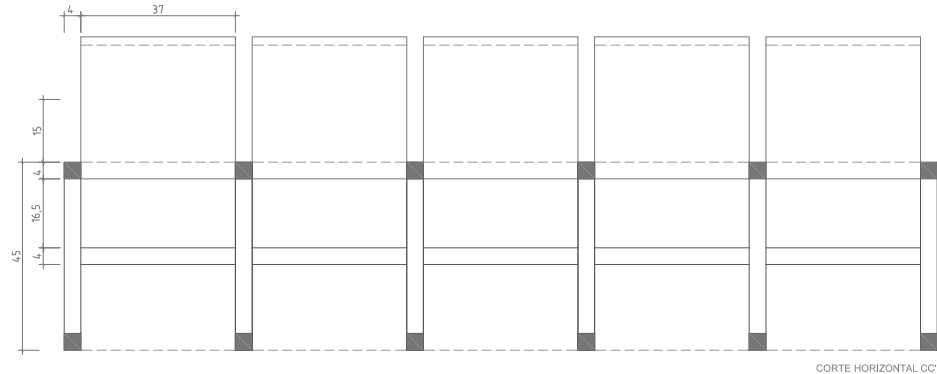
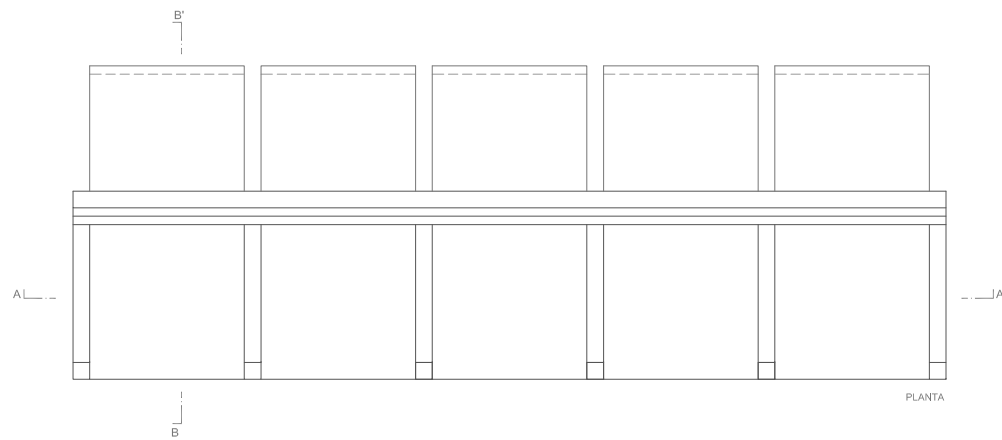


P2



P3





LEGENDA:

■ - MADEIRA MACIÇA DE AFIZÉLIA

NOTA: TODOS OS ENCAIXES NOS BORDOS DAS PEÇAS HORIZONTAIS COM AS PEÇAS VERTICAIS SÃO EXECUTADOS COM MALHETES

NOTA: A ESTEREOTOMIA REPRESENTADA É ESQUEMÁTICA, SERVE PARA MEDIÇÃO E DEVERÁ SER AFERIDA EM OBRA PELO PROJECTISTA

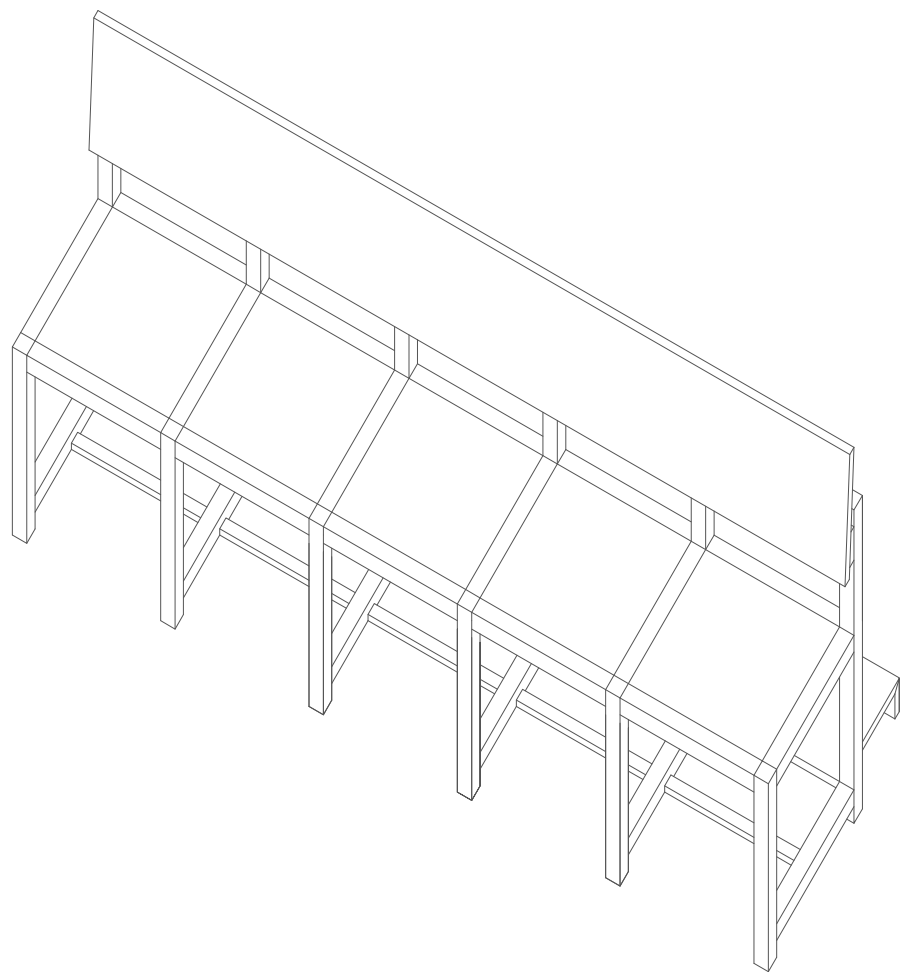
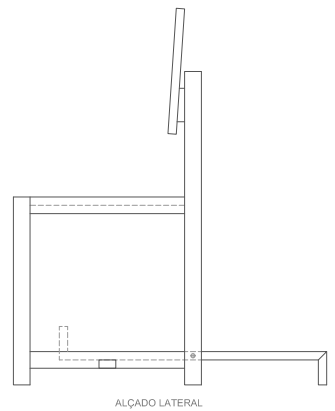
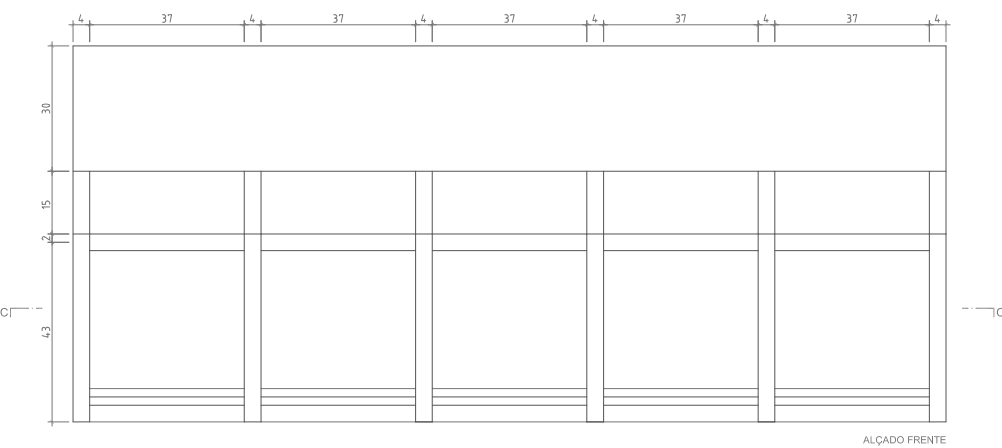
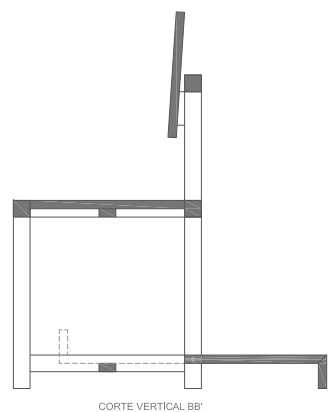
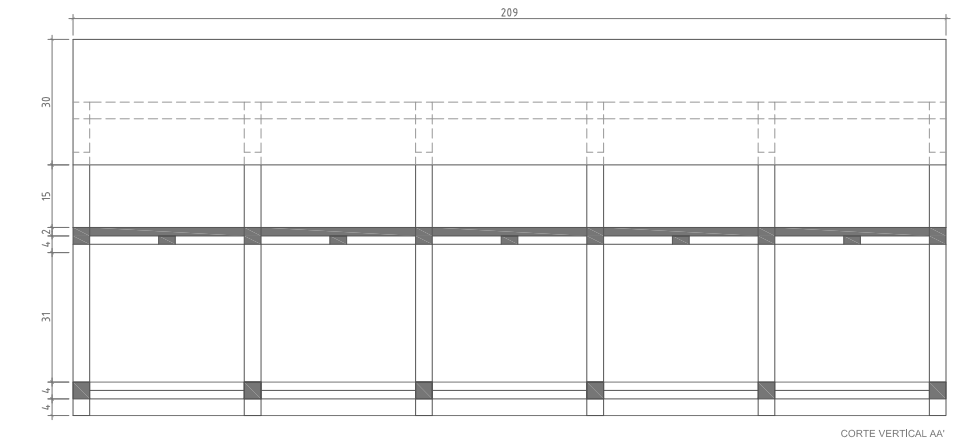
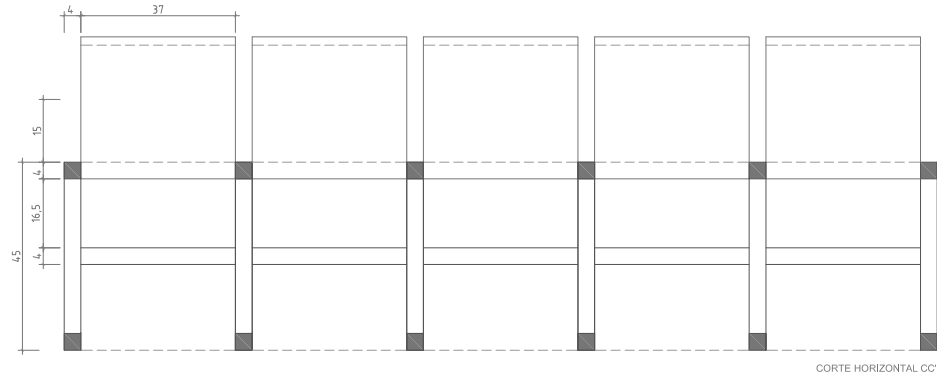
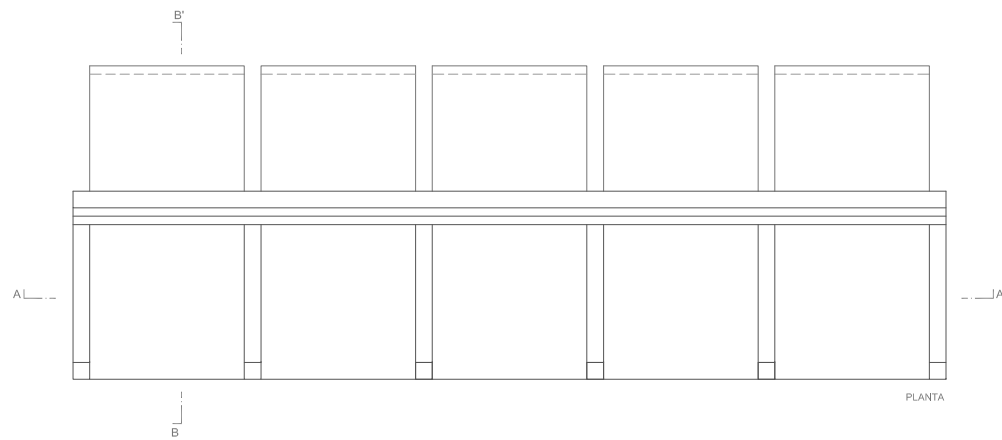
IPPAR - DIRECÇÃO REGIONAL DE COIMBRA
 CAPELA DE SÃO JORGE DE ALJUBARROTA
 PEDRO PROVIDÊNCIA, ARQ.
 COLABORAÇÃO - SILVIA QUEIROGA, ARQ. ESTAGIÁRIA

MOBILIÁRIO DA CAPELA
 PROJECTO DE EXECUÇÃO

BANCO - PLANTA, CORTES, ALÇADOS E PERSPECTIVA

01
 ESCALA 1/10

NOVEMBRO 2006



LEGENDA:

■ - MADEIRA MACIÇA DE AFIZÉLIA

NOTA: TODOS OS ENCAIXES NOS BORDOS DAS PEÇAS HORIZONTAIS COM AS PEÇAS VERTICAIS SÃO EXECUTADOS COM MALHETES

NOTA: A ESTEREOTOMIA REPRESENTADA É ESQUEMÁTICA, SERVE PARA MEDIÇÃO E DEVERÁ SER AFERIDA EM OBRA PELO PROJECTISTA

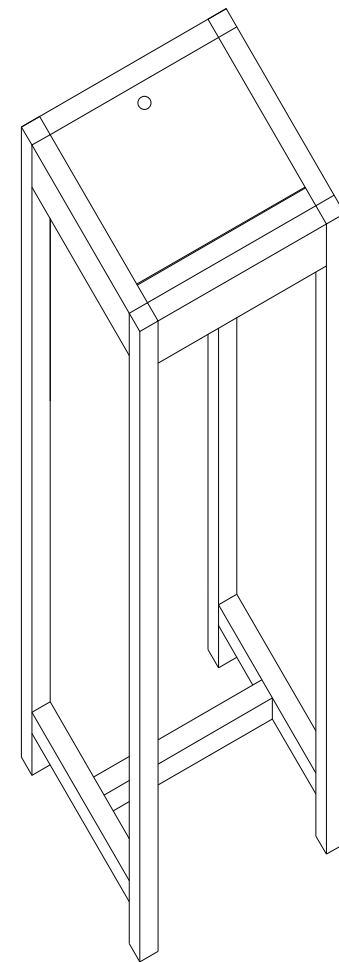
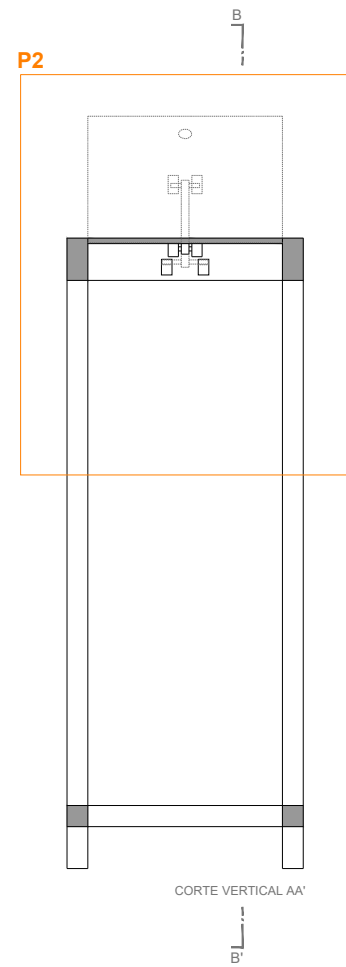
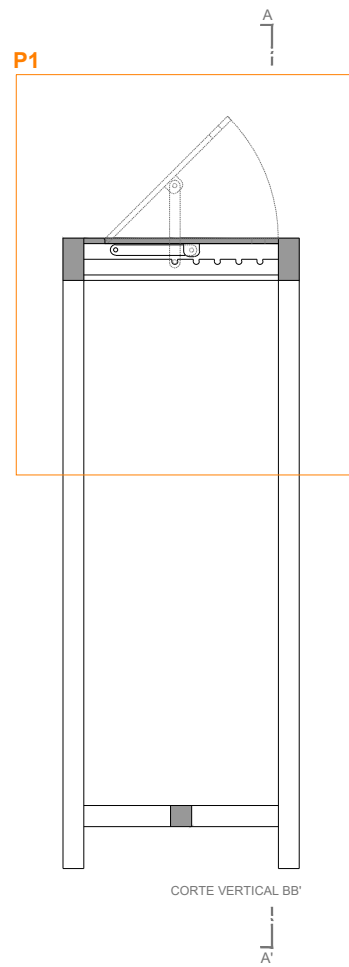
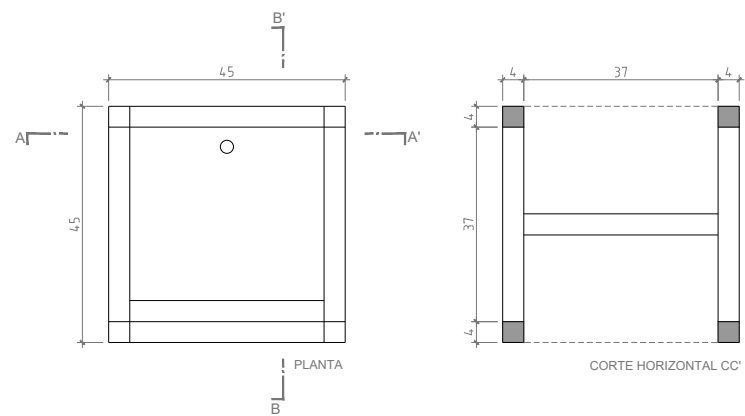
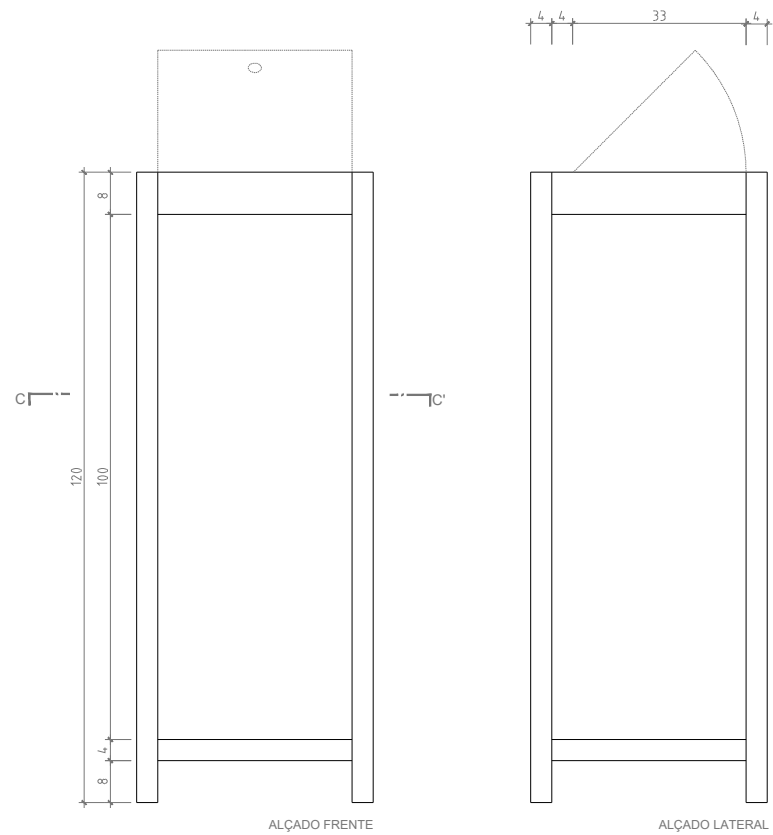
IPPAR - DIRECÇÃO REGIONAL DE COIMBRA
 CAPELA DE SÃO JORGE DE ALJUBARROTA
 PEDRO PROVIDÊNCIA, ARQ.
 COLABORAÇÃO - SILVIA QUEIROGA, ARQ. ESTAGIÁRIA

MOBILIÁRIO DA CAPELA
 PROJECTO DE EXECUÇÃO

BANCO - PLANTA, CORTES, ALÇADOS E PERSPECTIVA

01
 ESCALA 1/10

NOVEMBRO 2006



LEGENDA:

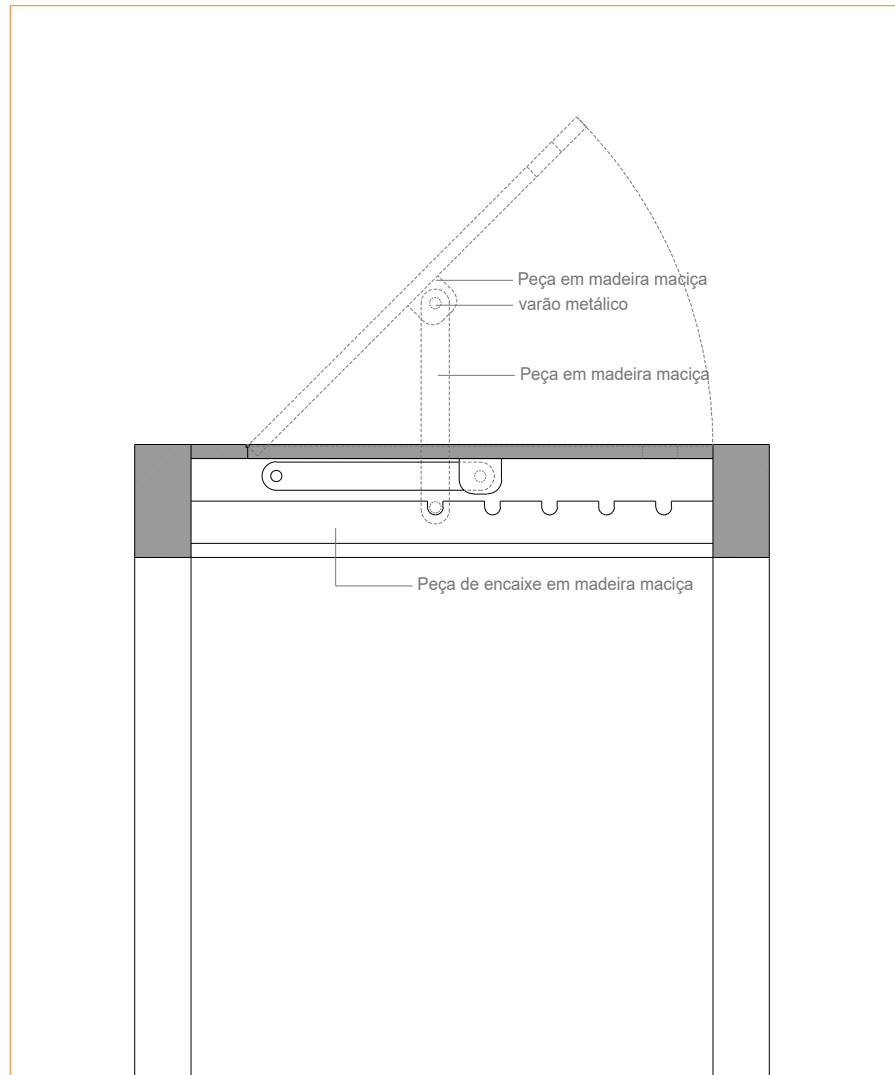
■ - MADEIRA MACIÇA DE AFIZÉLIA

NOTA: TODOS OS ENCAIXES NOS BORDOS DAS PEÇAS HORIZONTAIS COM AS PEÇAS VERTICAIS SÃO EXECUTADOS COM MALHETES

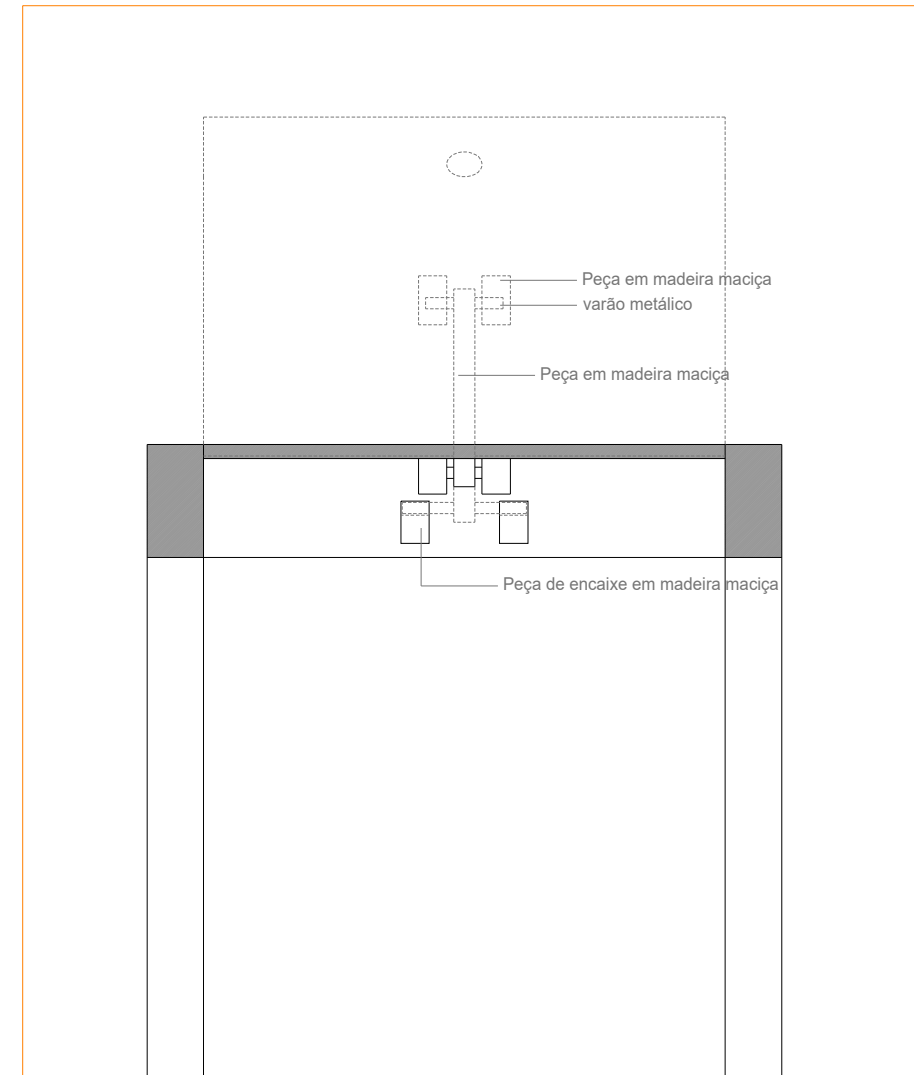
NOTA: A ESTEREOTOMIA REPRESENTADA É ESQUEMÁTICA, SERVE PARA MEDIÇÃO E DEVERÁ SER AFERIDA EM OBRA PELO PROJECTISTA

IPPAR - DIRECÇÃO REGIONAL DE COIMBRA	MOBILIÁRIO DA CAPELA A3	34
CAPELA DE SÃO JORGE DE ALJUBARROTA		
PEDRO PROVIDÊNCIA, ARQ. COLABORAÇÃO - SILVIA QUEIROGA, ARQ. ESTAGIÁRIA	ESTANTE LEITURA - PLANTA, CORTES, ALÇADOS E PERSPECTIVA	AGOSTO 2006


P1



P2



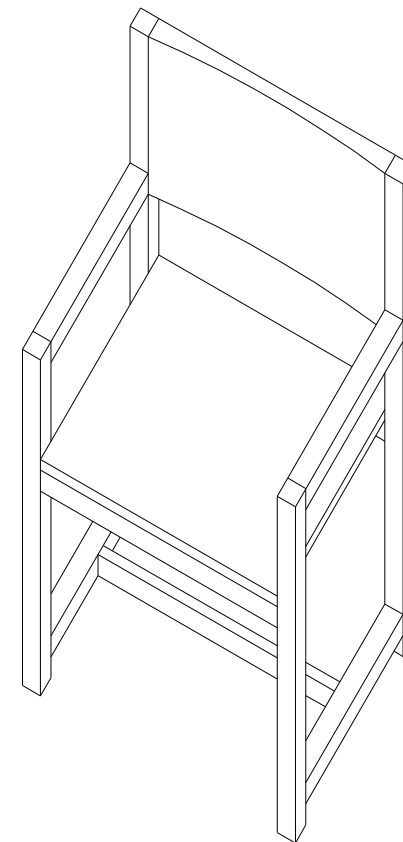
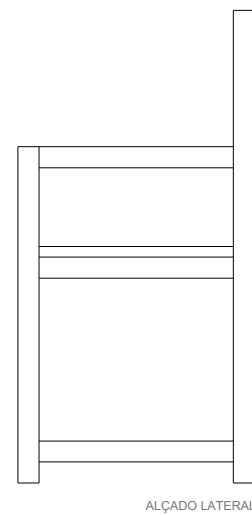
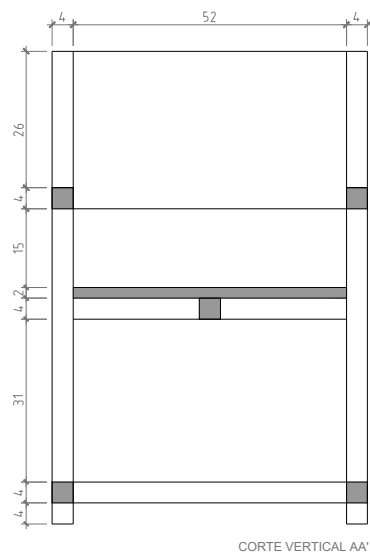
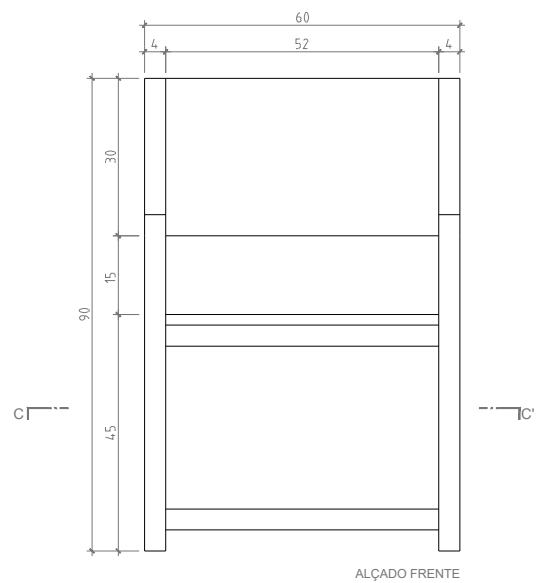
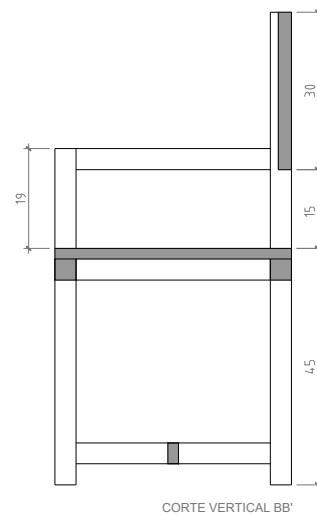
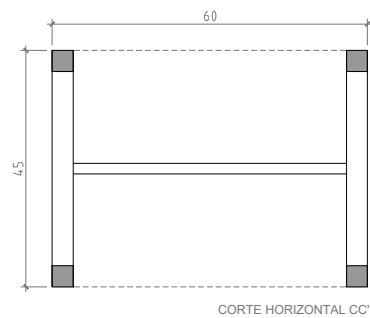
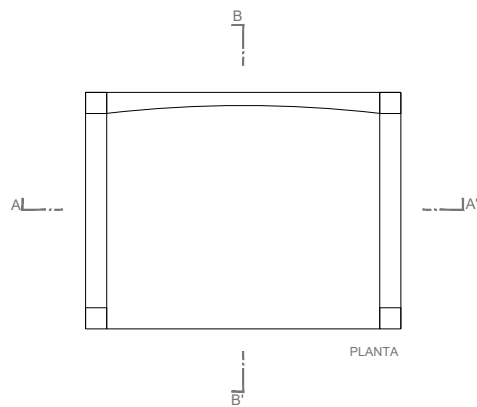
LEGENDA:

 - MADEIRA MACIÇA DE AFIZÉLIA

NOTA: TODOS OS ENCAIXES NOS BORDOS DAS PEÇAS HORIZONTAIS COM AS PEÇAS VERTICAIS SÃO EXECUTADOS COM MALHETES

NOTA: A ESTEREOTOMIA REPRESENTADA É ESQUEMÁTICA, SERVE PARA MEDIÇÃO E DEVERÁ SER AFERIDA EM OBRA PELO PROJECTISTA

IPPAR - DIRECÇÃO REGIONAL DE COIMBRA	MOBILIÁRIO DA CAPELA A3	35
CAPELA DE SÃO JORGE DE ALJUBARROTA		
PEDRO PROVIDÊNCIA, ARQ. COLABORAÇÃO - SILVIA QUEIROGA, ARQ. ESTAGIÁRIA	ESTANTE LEITURA - PORMENORIZAÇÃO	AGOSTO 2006



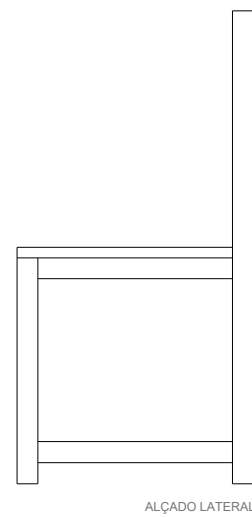
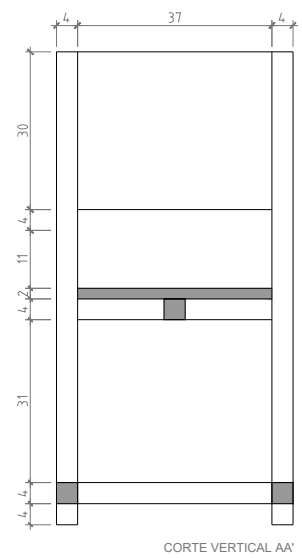
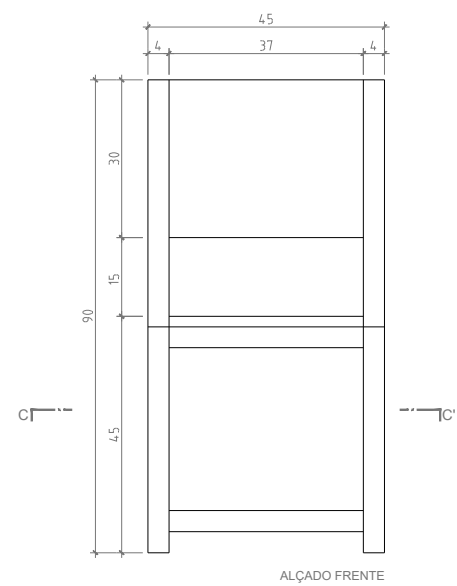
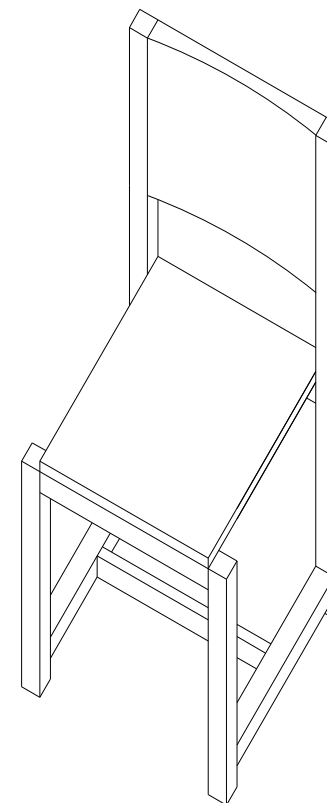
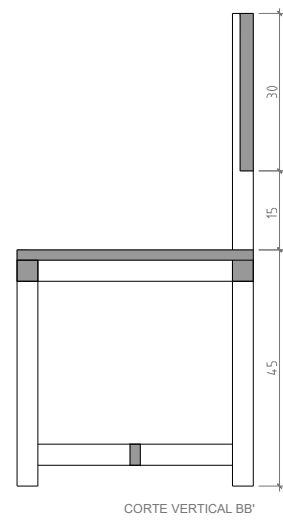
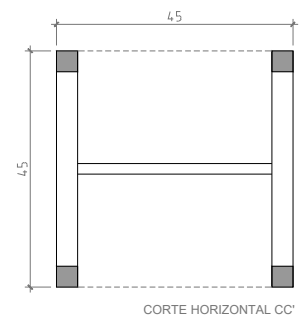
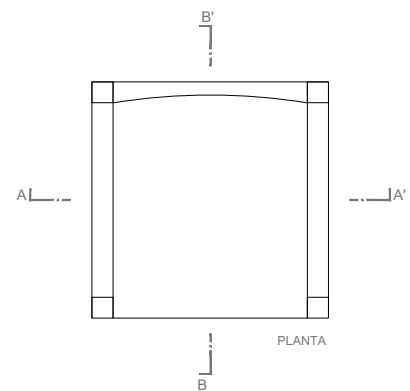
LEGENDA:



NOTA: TODOS OS ENCAIXES NOS BORDOS DAS PEÇAS HORIZONTAIS COM AS PEÇAS VERTICAIS SÃO EXECUTADOS COM MALHETES

NOTA: A ESTEREOTOMIA REPRESENTADA É ESQUEMÁTICA, SERVE PARA MEDIÇÃO E DEVERÁ SER AFERIDA EM OBRA PELO PROJECTISTA

IPPAR - DIRECÇÃO REGIONAL DE COIMBRA	MOBILIÁRIO DA CAPELA A6 PROJECTO DE EXECUÇÃO	38 ESCALA 1/10
CAPELA DE SÃO JORGE DE ALJUBARROTA		
PEDRO PROVIDÊNCIA, ARQ. COLABORAÇÃO - SILVIA QUEIROGA, ARQ. ESTAGIÁRIA	CADEIRÃO - PLANTA, CORTES, ALÇADOS E PERSPECTIVA	AGOSTO 2006



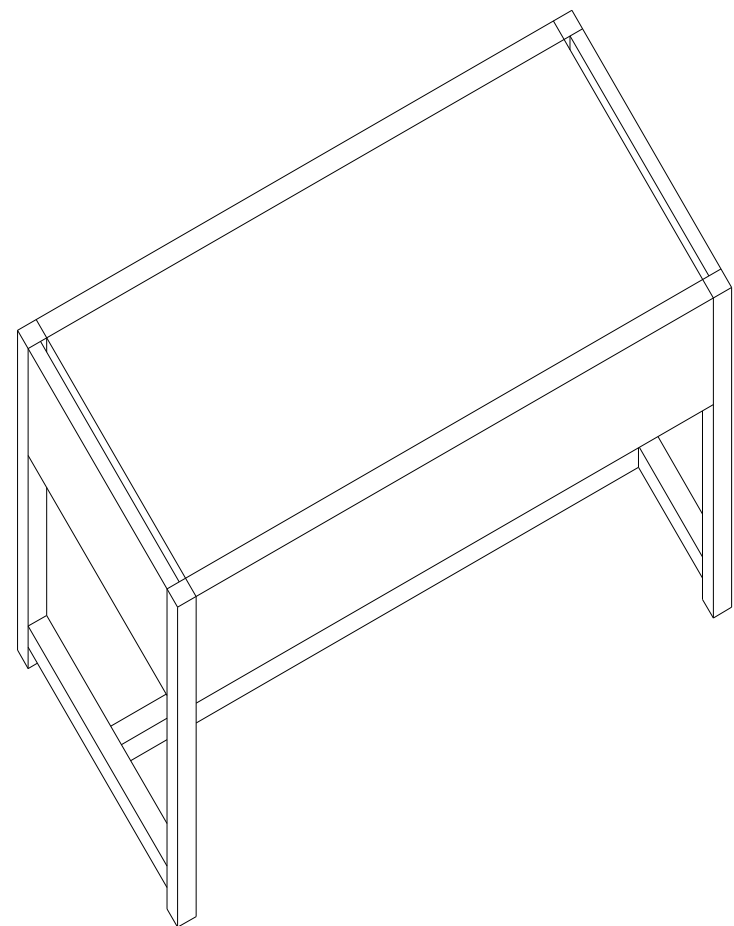
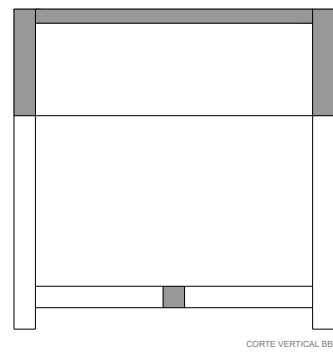
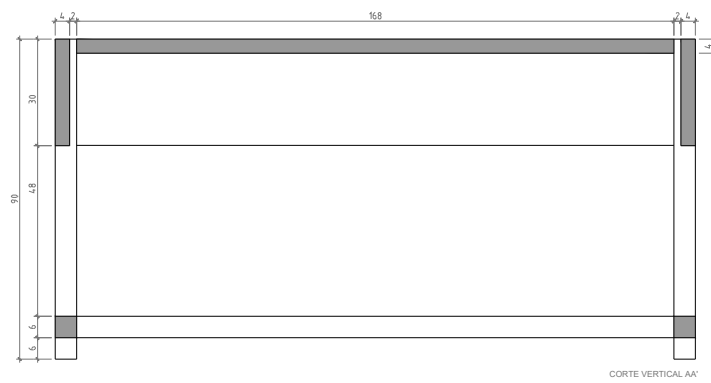
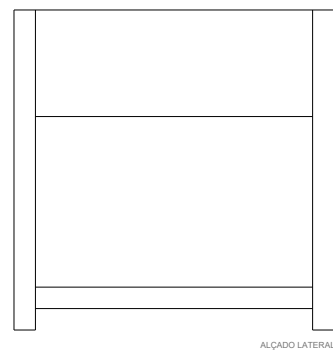
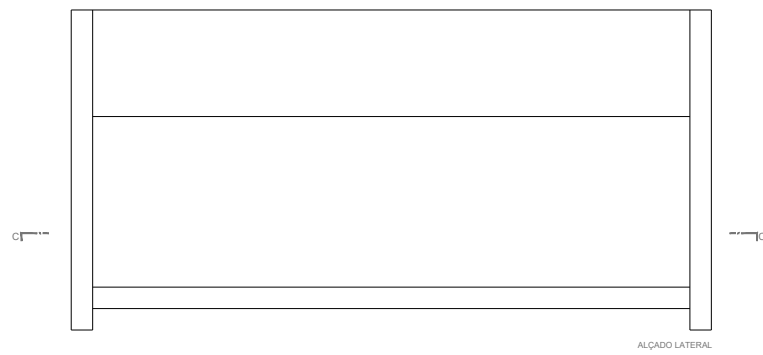
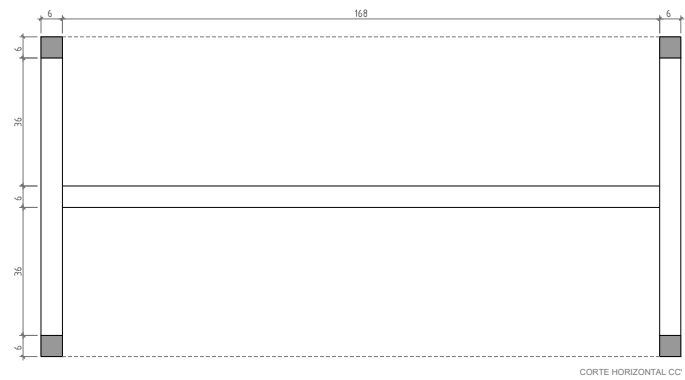
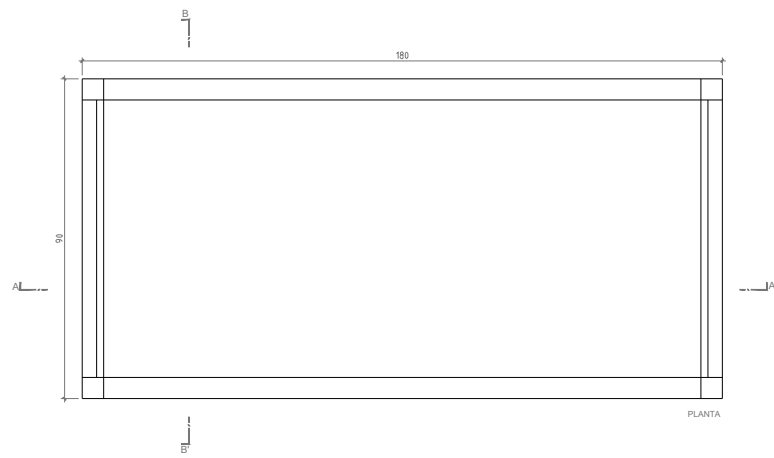
LEGENDA:

■ - MADEIRA MACIÇA DE AFIZÉLIA

NOTA: TODOS OS ENCAIXES NOS BORDOS DAS PEÇAS HORIZONTAIS COM AS PEÇAS VERTICAIS SÃO EXECUTADOS COM MALHETES

NOTA: A ESTEREOTOMIA REPRESENTADA É ESQUEMÁTICA, SERVE PARA MEDIÇÃO E DEVERÁ SER AFERIDA EM OBRA PELO PROJECTISTA

IPPAR - DIRECÇÃO REGIONAL DE COIMBRA	MOBILIÁRIO DA CAPELA A5 PROJECTO DE EXECUÇÃO	37 ESCALA 1/10
CAPELA DE SÃO JORGE DE ALJUBARROTA		
PEDRO PROVIDÊNCIA, ARQ. COLABORAÇÃO - SILVIA QUEIROGA, ARQ. ESTAGIÁRIA	CADEIRA - PLANTA, CORTES, ALÇADOS E PERSPECTIVA	AGOSTO 2006



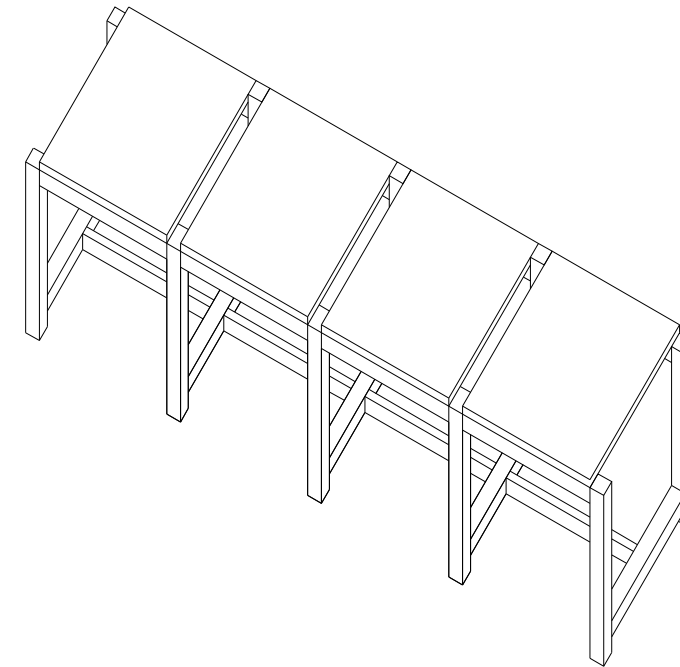
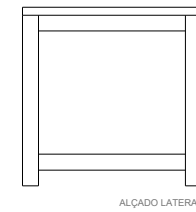
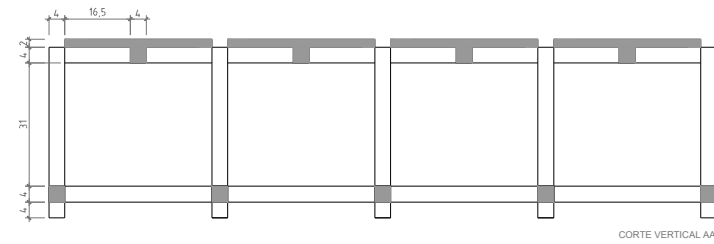
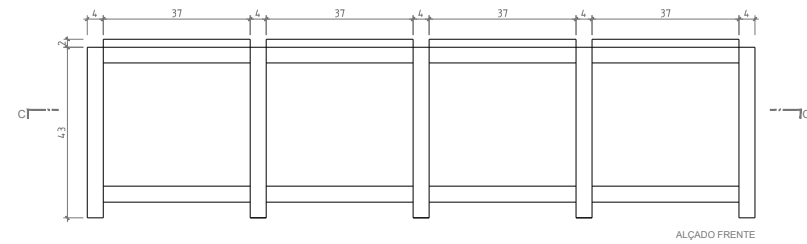
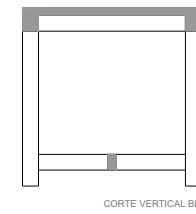
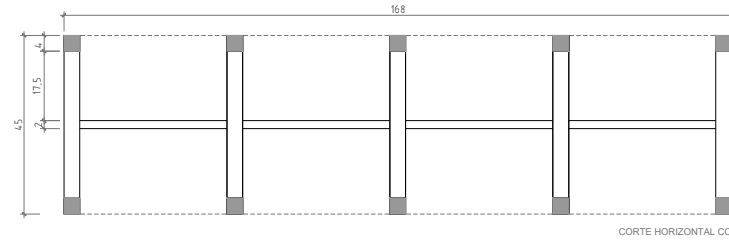
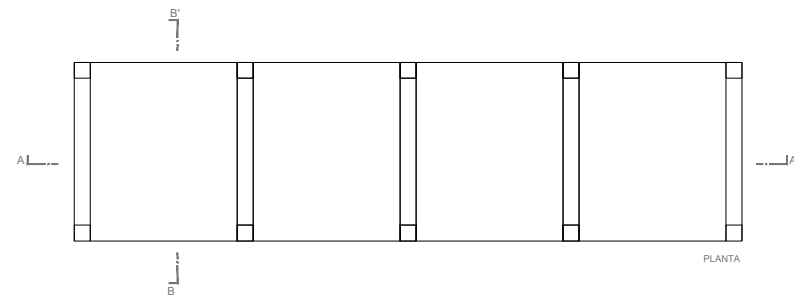
LEGENDA:



NOTA: TODOS OS ENCAIXES NOS BORDOS DAS PEÇAS HORIZONTAIS COM AS PEÇAS VERTICAIS SÃO EXECUTADOS COM MALHETES

NOTA: A ESTEREOTOMIA REPRESENTADA É ESQUEMÁTICA, SERVE PARA MEDIÇÃO E DEVERÁ SER AFERIDA EM OBRA PELO PROJECTISTA

IPP/AR - DIRECÇÃO REGIONAL DE COIMBRA	MOBILIÁRIO DA CAPELA A4	36
CAPELA DE SÃO JORGE DE ALJUBARROTA	PROJECTO DE EXECUÇÃO	ESCALA 1/10
PEDRO PROVIDÊNCIA, ARG. COLABORAÇÃO - SILVIA GUEIRIGA, ARG. ESTAGIÁRIA	MESA DE ALTAR - PLANTA, CORTES, ALÇADOS E PERSPECTIVA	AGOSTO 2006



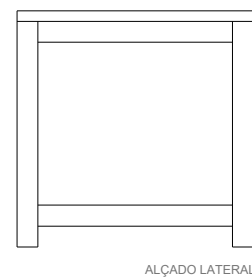
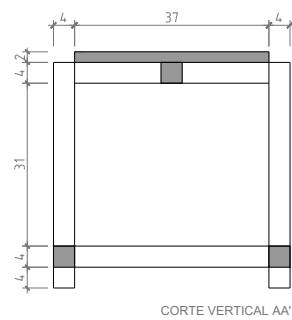
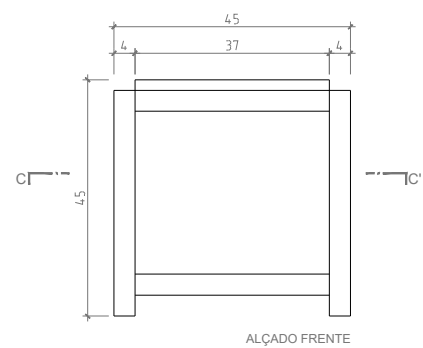
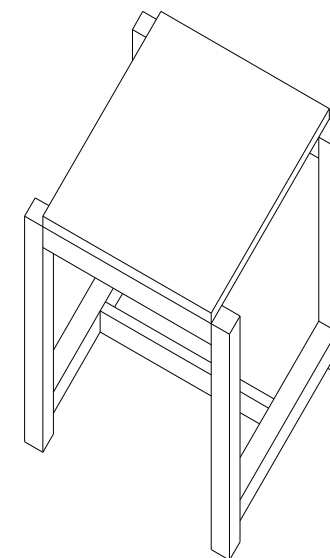
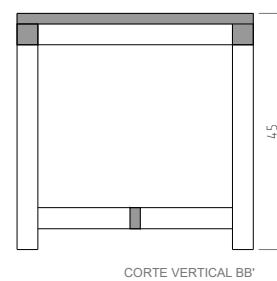
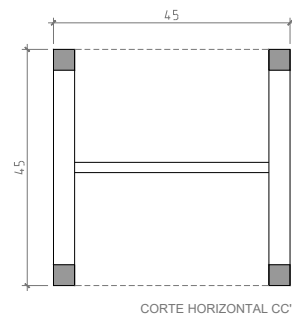
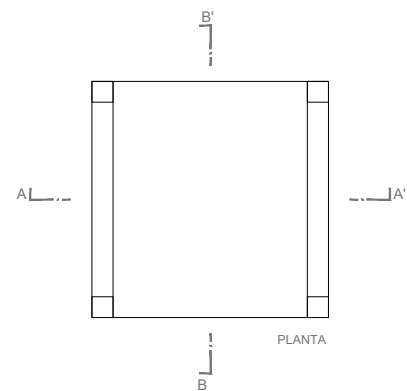
LEGENDA:

■ - MADEIRA MACIÇA DE AFIZÉLIA

NOTA: TODOS OS ENCAIXES NOS BORDOS DAS PEÇAS HORIZONTAIS COM AS PEÇAS VERTICAIS SÃO EXECUTADOS COM MALHETES

NOTA: A ESTEREOTOMIA REPRESENTADA É ESQUEMÁTICA, SERVE PARA MEDIÇÃO E DEVERÁ SER AFERIDA EM OBRA PELO PROJECTISTA

IPPAR - DIRECÇÃO REGIONAL DE COIMBRA		MOBILIÁRIO DA CAPELA A2	33
CAPELA DE SÃO JORGE DE ALJUBARROTA			
PEDRO PROVIDÊNCIA, ARQ. COLABORAÇÃO - SILVIA QUEIROGA, ARQ. ESTAGIÁRIA		BANCO - PLANTA, CORTES, ALÇADOS E PERSPECTIVA	AGOSTO 2006



LEGENDA:

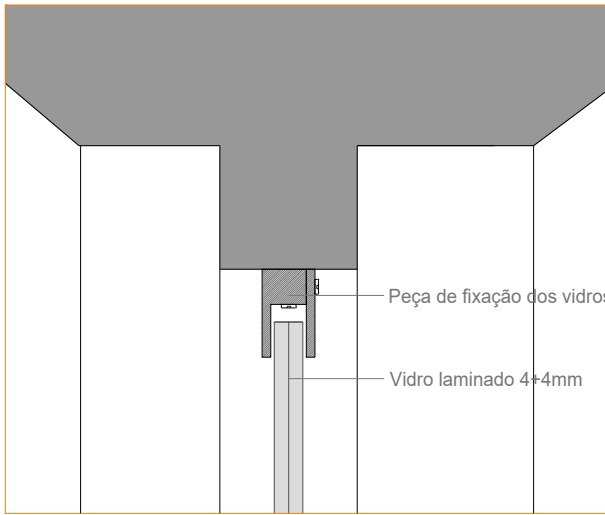
■ - MADEIRA MACIÇA DE AFIZÉLIA

NOTA: TODOS OS ENCAIXES NOS BORDOS DAS PEÇAS HORIZONTAIS COM AS PEÇAS VERTICAIS SÃO EXECUTADOS COM MALHETES

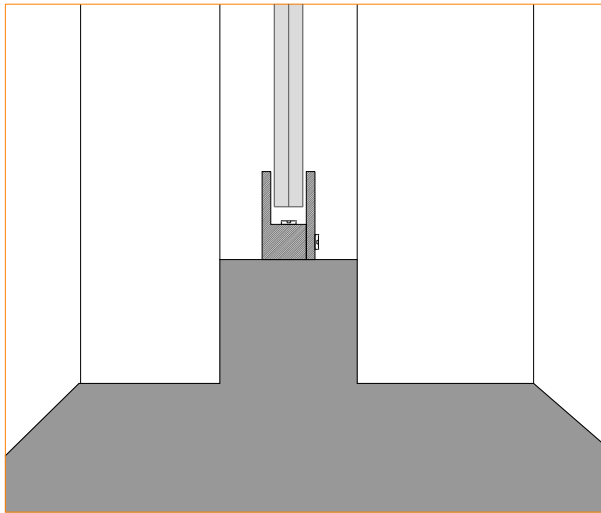
NOTA: A ESTEREOTOMIA REPRESENTADA É ESQUEMÁTICA, SERVE PARA MEDIÇÃO E DEVERÁ SER AFERIDA EM OBRA PELO PROJECTISTA

IPPAR - DIRECÇÃO REGIONAL DE COIMBRA	MOBILIÁRIO DA CAPELA A7 PROJECTO DE EXECUÇÃO	39 ESCALA 1/10
CAPELA DE SÃO JORGE DE ALJUBARROTA		
PEDRO PROVIDÊNCIA, ARQ. COLABORAÇÃO - SILVIA QUEIROGA, ARQ. ESTAGIÁRIA	MOCHO - PLANTA, CORTES, ALÇADOS E PERSPECTIVA	AGOSTO 2006

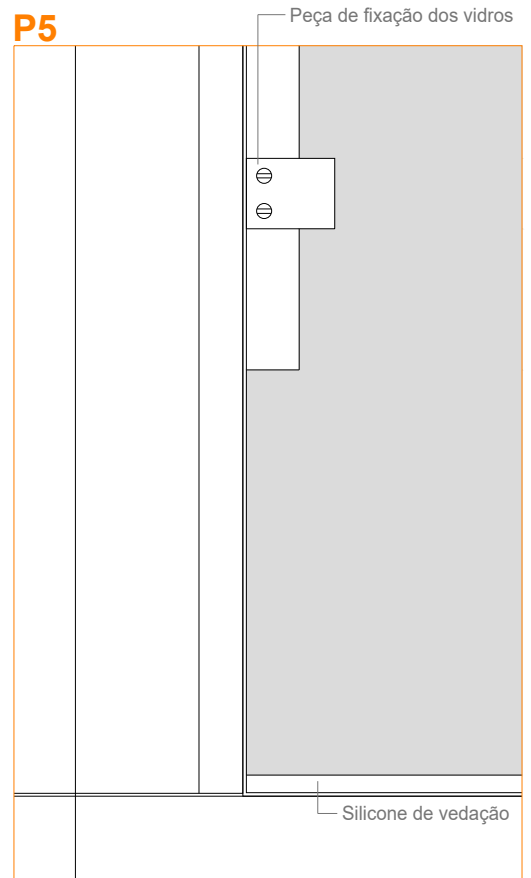
P1



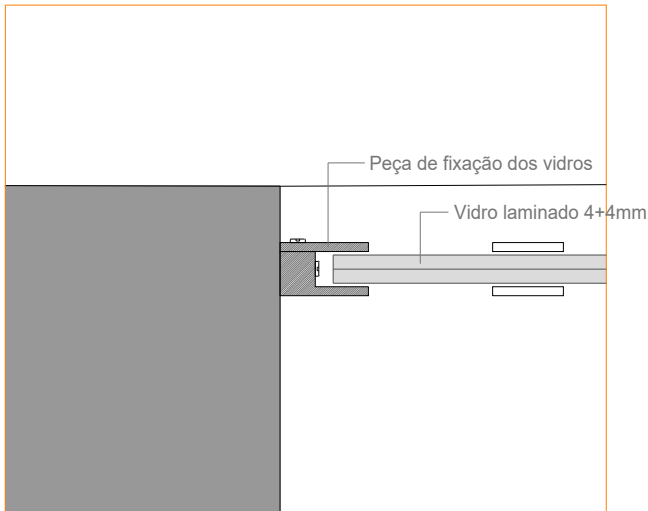
P2



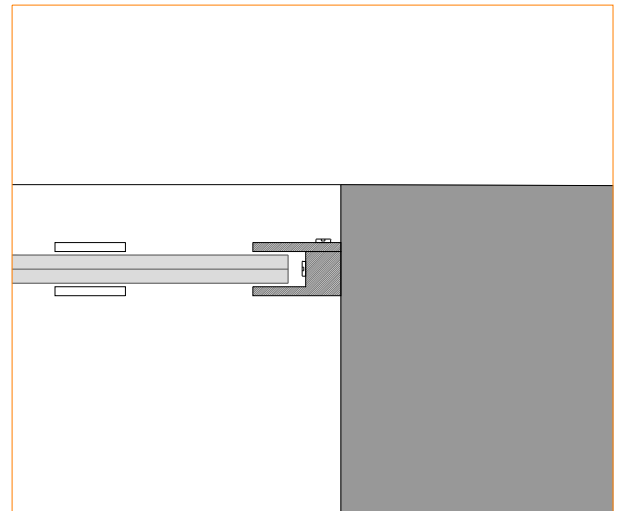
P5



P3

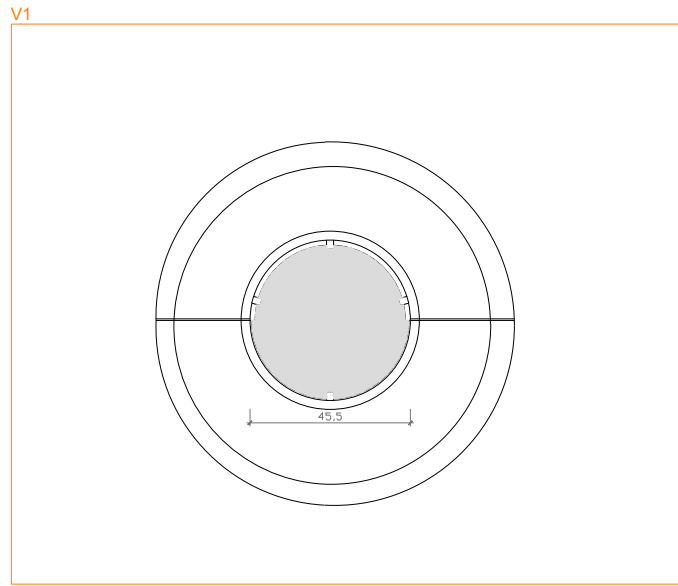


P4

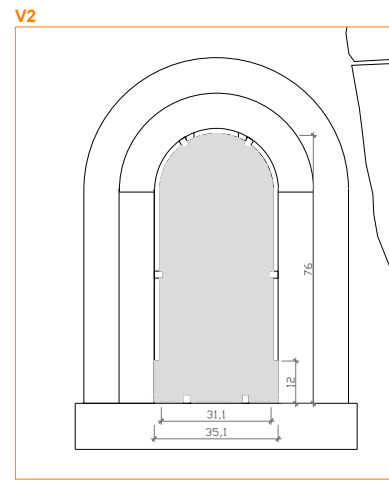


NOTA: A ESTEREOTOMIA REPRESENTADA É ESQUEMÁTICA, SERVE PARA MEDIÇÃO E DEVERÁ SER AFERIDA EM OBRA PELO PROJECTISTA

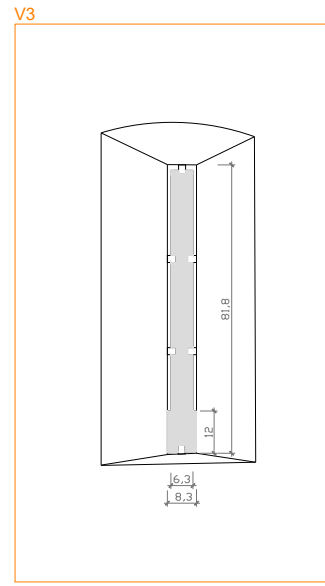
IPPAR-DRC	VÃOS A8 PROJ. EXECUÇÃO	41 ESCALA 1/2
CAPELA DE SÃO JORGE DE ALJUBARROTA		VIDROS DE PROTECÇÃO - FORMENORIZAÇÃO
PEDRO PROVIDÊNCIA, ARQ. COLABORAÇÃO - SILVIA QUEIROGA, ARQ. ESTAGIÁRIA		



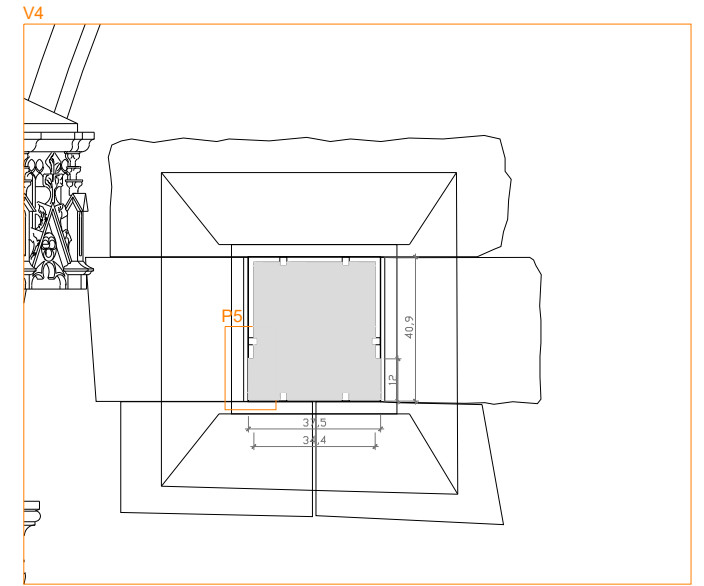
VISTA DO VÃO 1



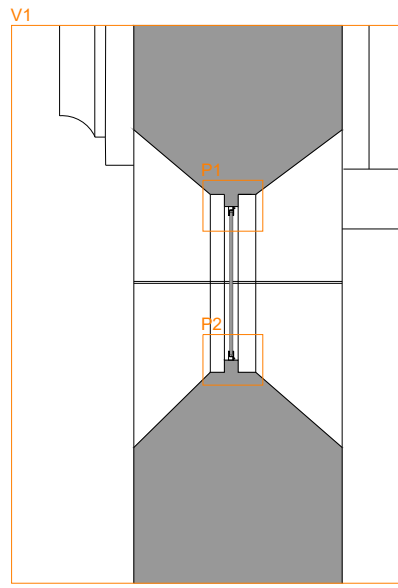
VISTA DO VÃO 2



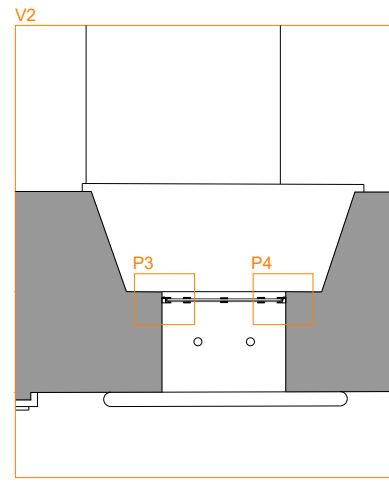
VISTA DO VÃO 3



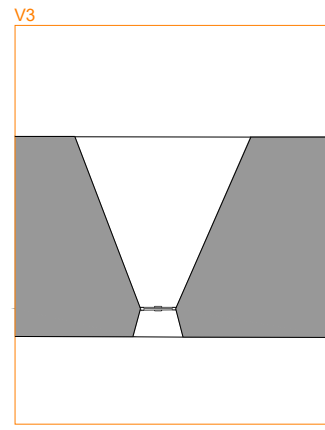
VISTA DO VÃO 4



CORTE DO VÃO 1



PLANTA DO VÃO 2



PLANTA DO VÃO 3

NOTA: A ESTEREOTOMIA REPRESENTADA É ESQUEMÁTICA, SERVE PARA MEDIÇÃO E DEVERÁ SER AFERIDA EM OBRA PELO PROJECTISTA

IPPAR-DRC

CAPELA DE SÃO JORGE DE ALJUBARROTA

PEDRO PROVIDÊNCIA, ARQ.
COLABORAÇÃO - SILVIA QUEIROGA, ARQ. ESTAGIÁRIA

VÃOS A8

PROJ. EXECUÇÃO

VÃOS, VIDROS DE PROTECÇÃO - PLANTAS, ALÇADOS E CORTES

40

ESCALA 1/20

AGOSTO 2006