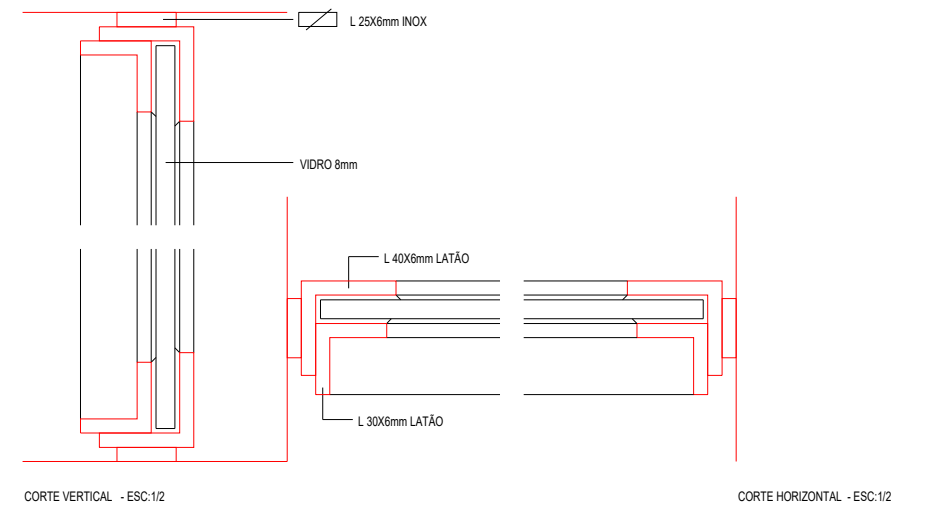
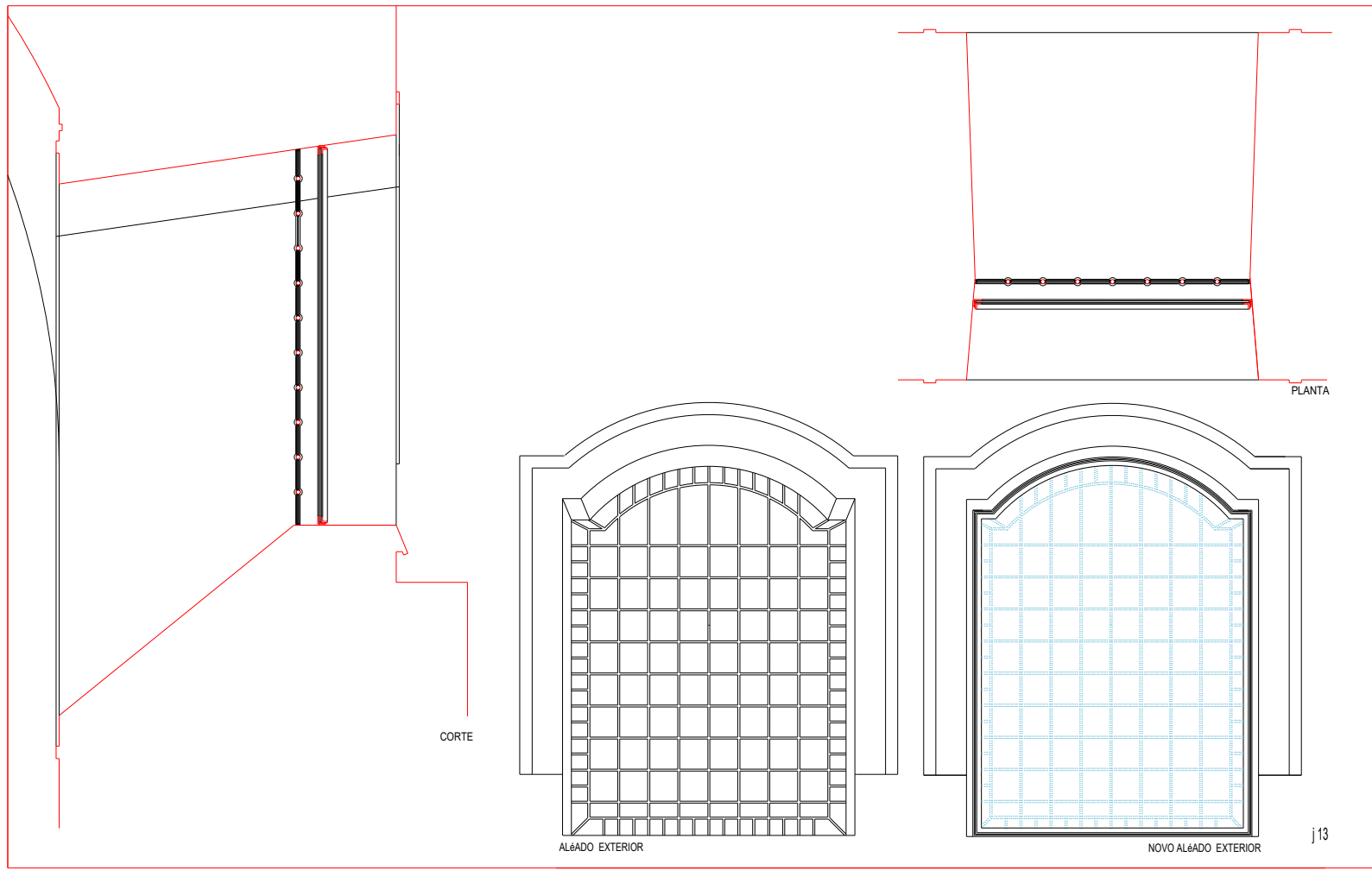
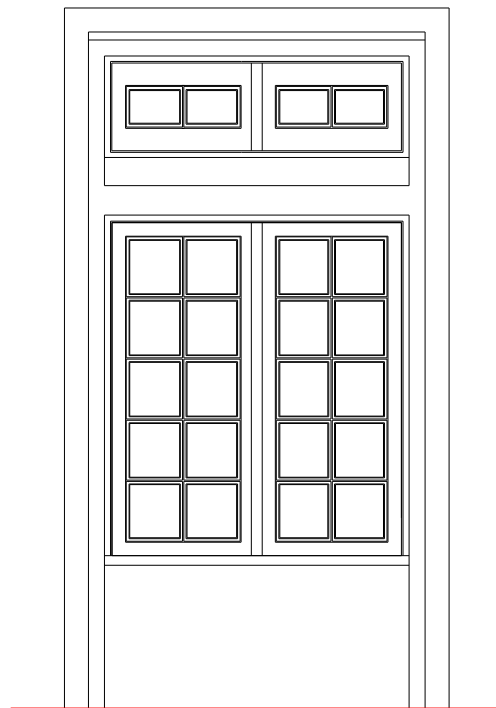


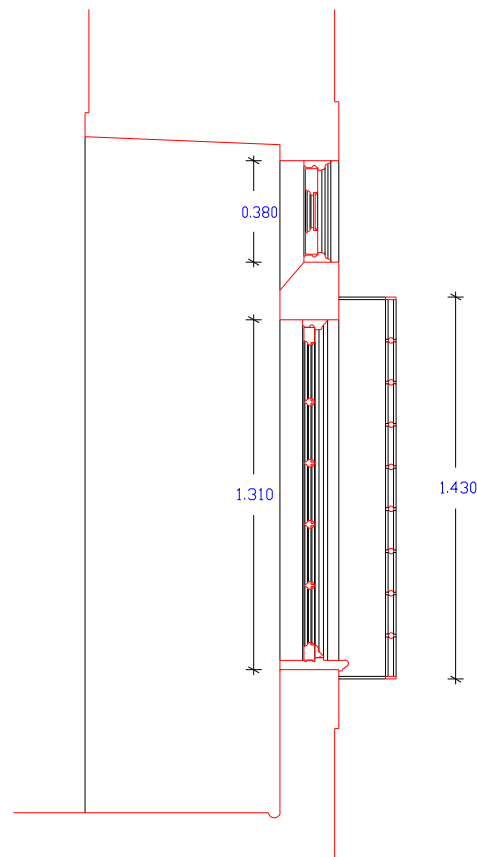
FUNCCIONAMENTO	2 FOLHA DE ABRIR
FERRAGENS	FERRAGENS A RECUPERAR
MATERIAL E ACABAMENTO	LEVANTAMENTO - MADEIRA E PINTURA A ESMALTE PROJECTO - MADEIRA A RECUPERAR E PINTURA A ÓLEO
SECÇÃO	40 mm
DIMENSÕES DO VÃO	j5a - 0.950 x 0.420m      j5b - 0.830 x 0.380m      j5c - 0.990 x 0.380m
VIDRO	LISO TRANSPARENTE



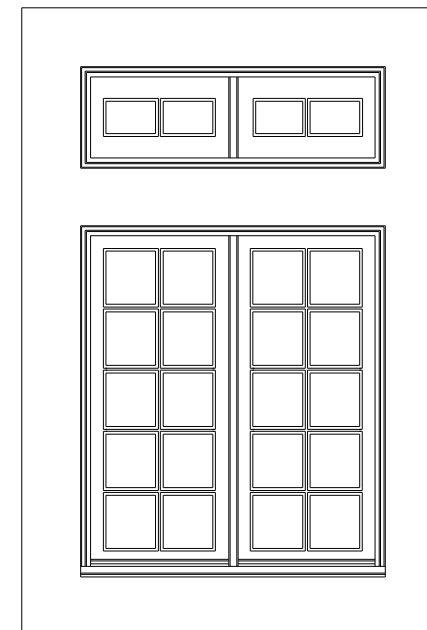
FUNIONAMENTO	1FOLHA
FERRAGENS	XXXXXXXXXXXXXXXXXXXXXXXXXXXX
MATERIAL E ACABAMENTO	LEVANTAMENTO - MADEIRA E PINTURA A ESMALTE PROJECTO - XXXXXXXXXXXXXXXXXXXXXXXXXXXXXXXXXXXXXXX
SEC#	40 mm
DIMENS#ES DO V#O	j5a -0.950 x 0.420m      j5b -0.830 x 0.380m      j5c -0.990 x 0.380m
VIDRO	LISO TRANSPARENTE



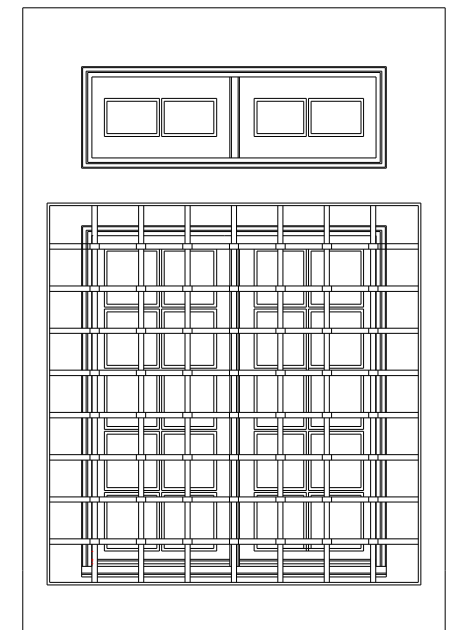
AL ADO INTERIOR



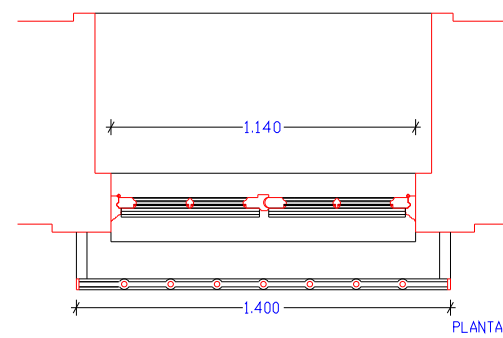
CORTE



EXISTENTE



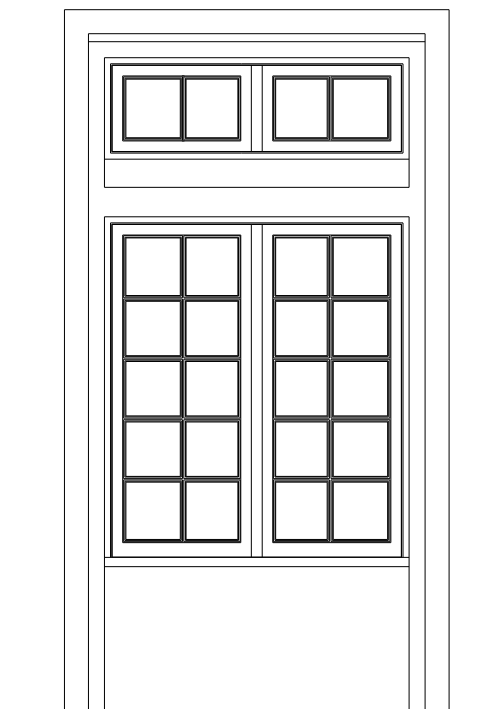
AL ADO EXTERIOR



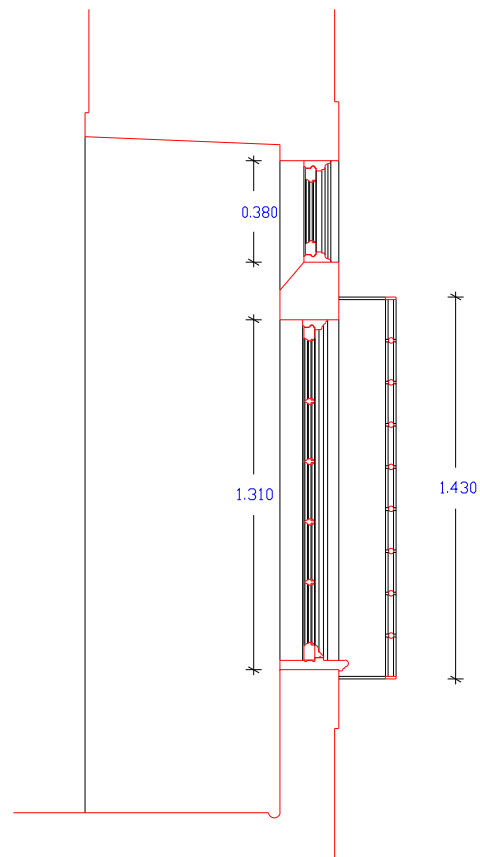
PLANTA

FUNIONAMENTO	2 FOLHA DE ABRIR
FERRAGENS	FERRAGENS A RECUPERAR
MATERIAL E ACABAMENTO	
SECÃO	52 mm
DIMENSÕES DO VÃO	2.760 x 1.320 m
VIDRO	

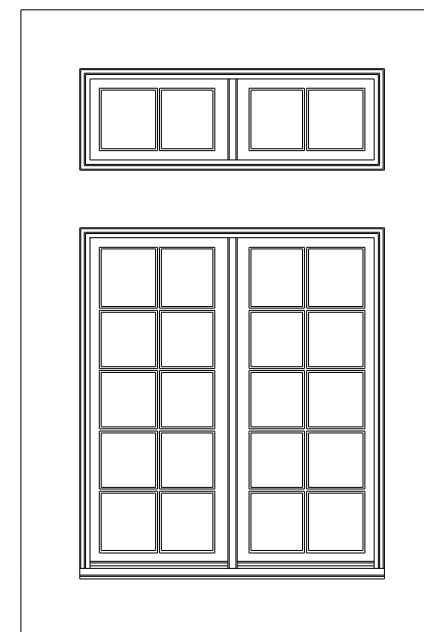
		J 1	



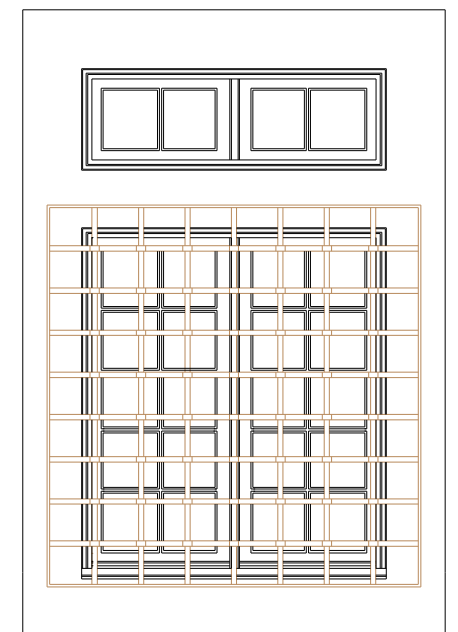
ALÇADO INTERIOR



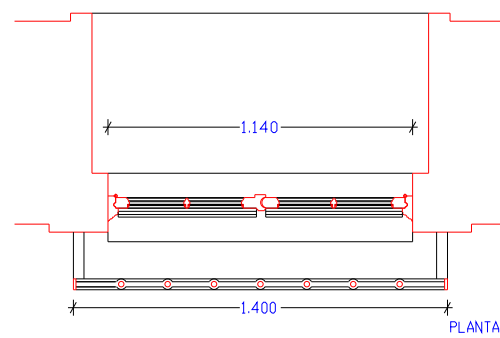
CORTE



PROJECTO



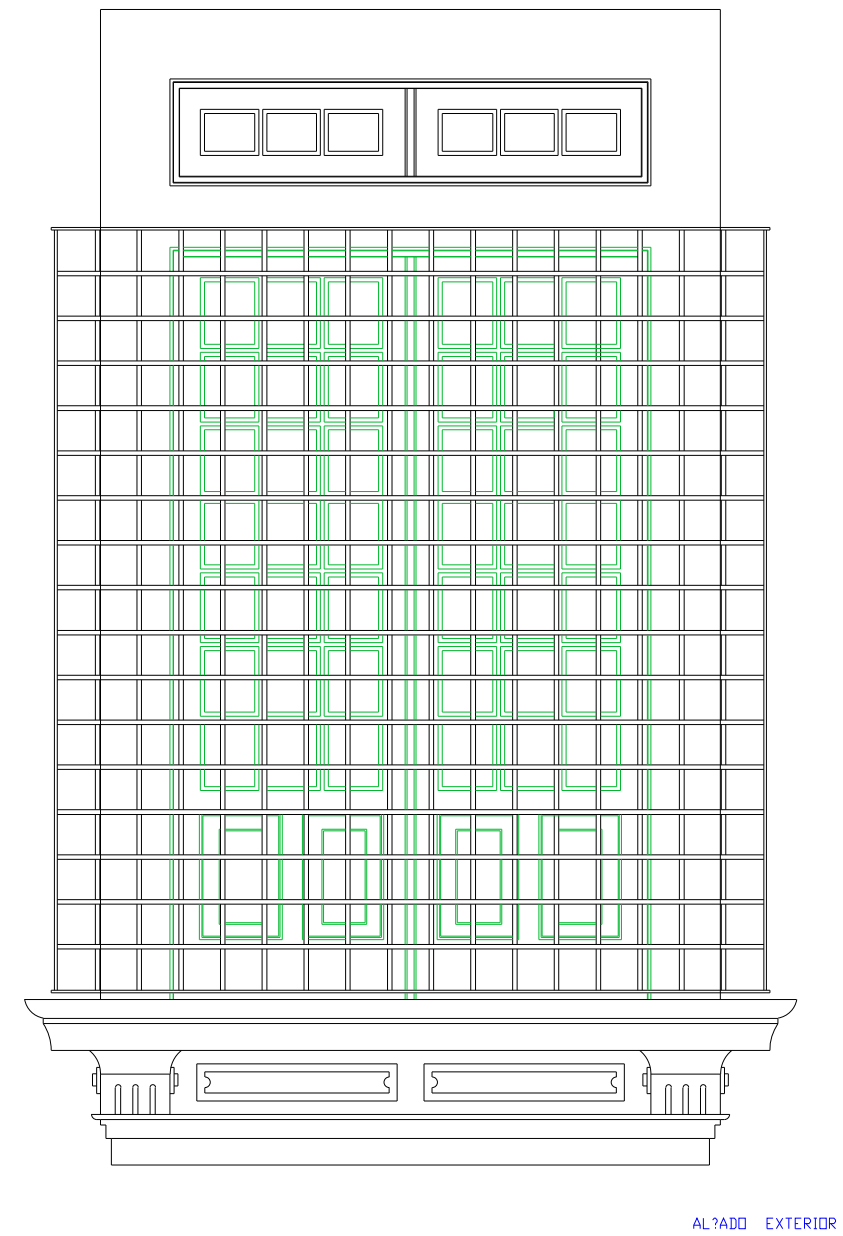
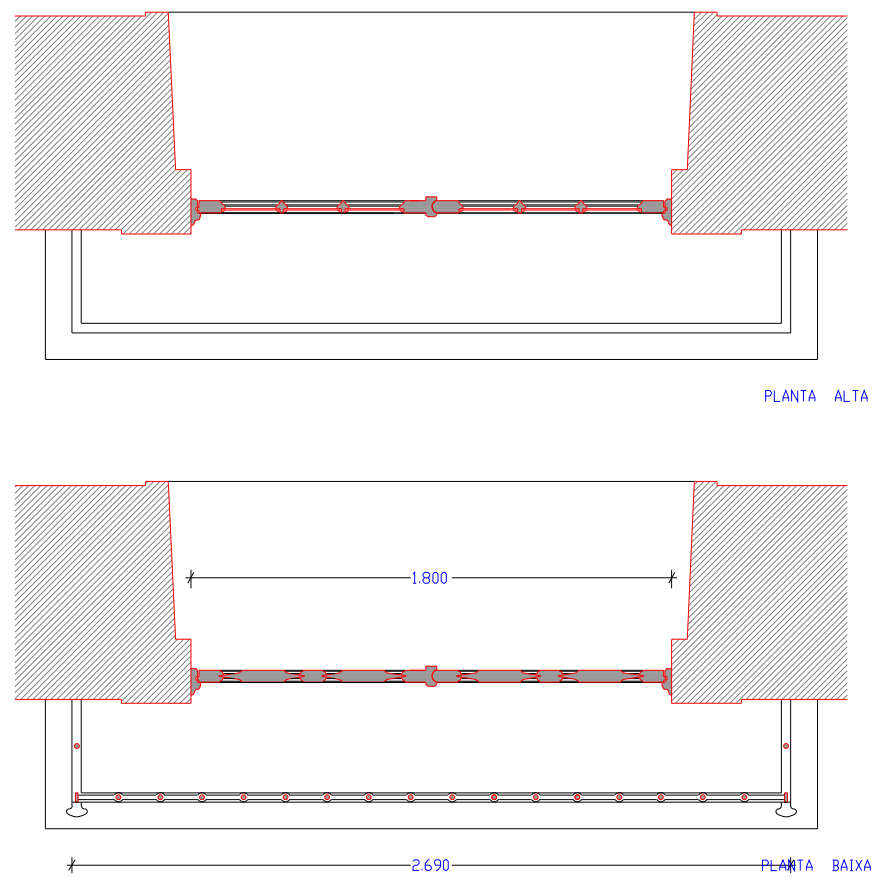
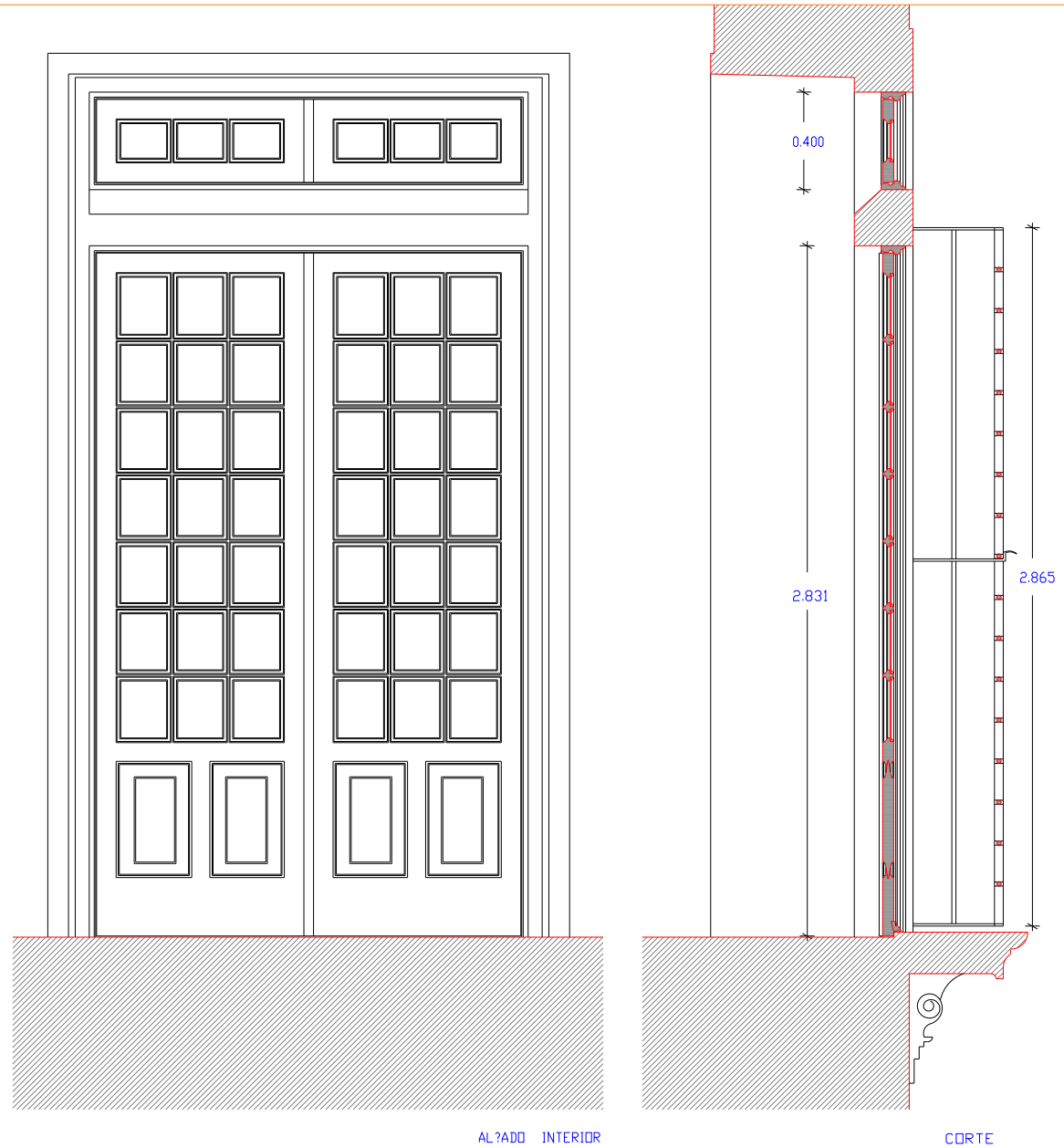
ALÇADO EXTERIOR



PLANTA

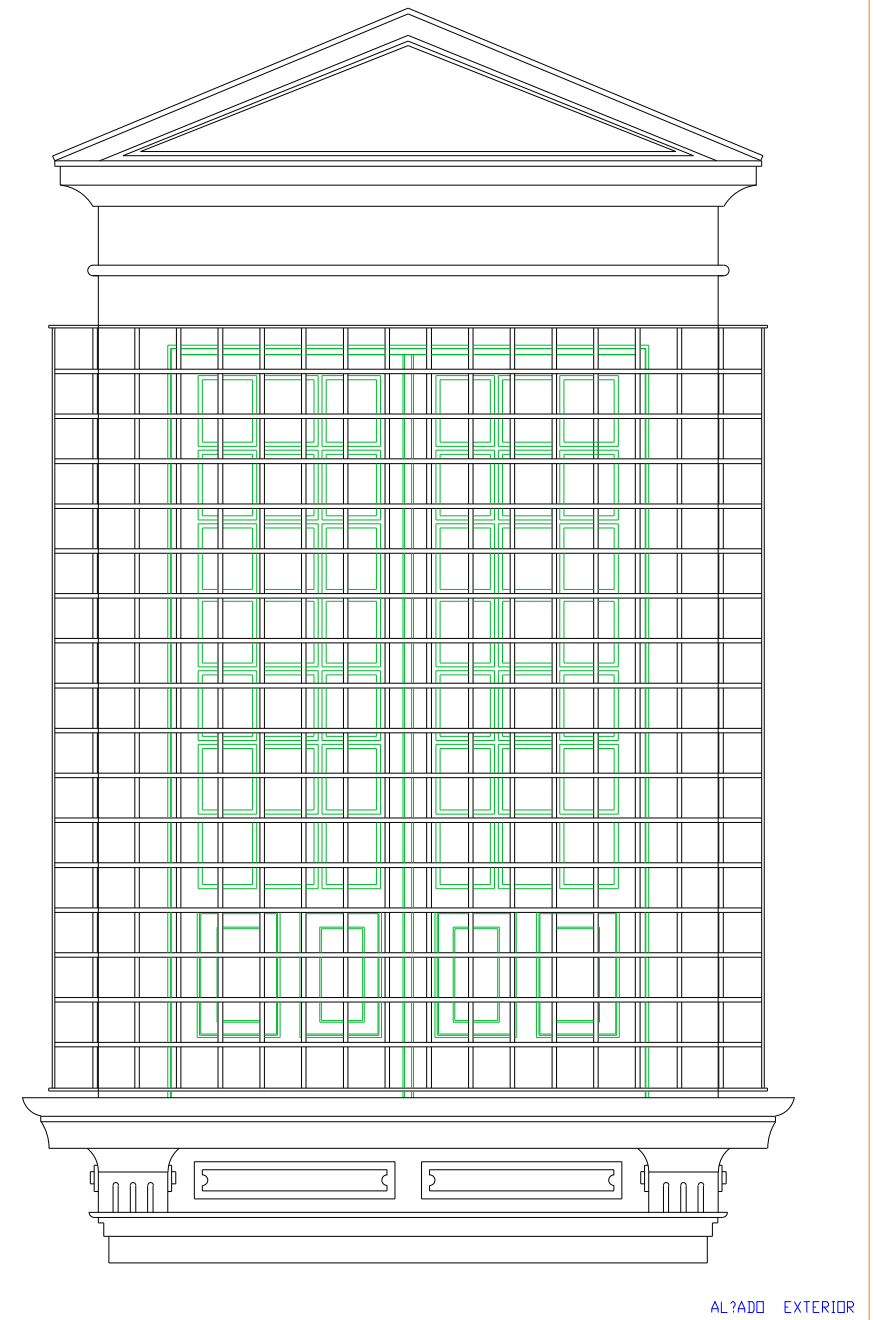
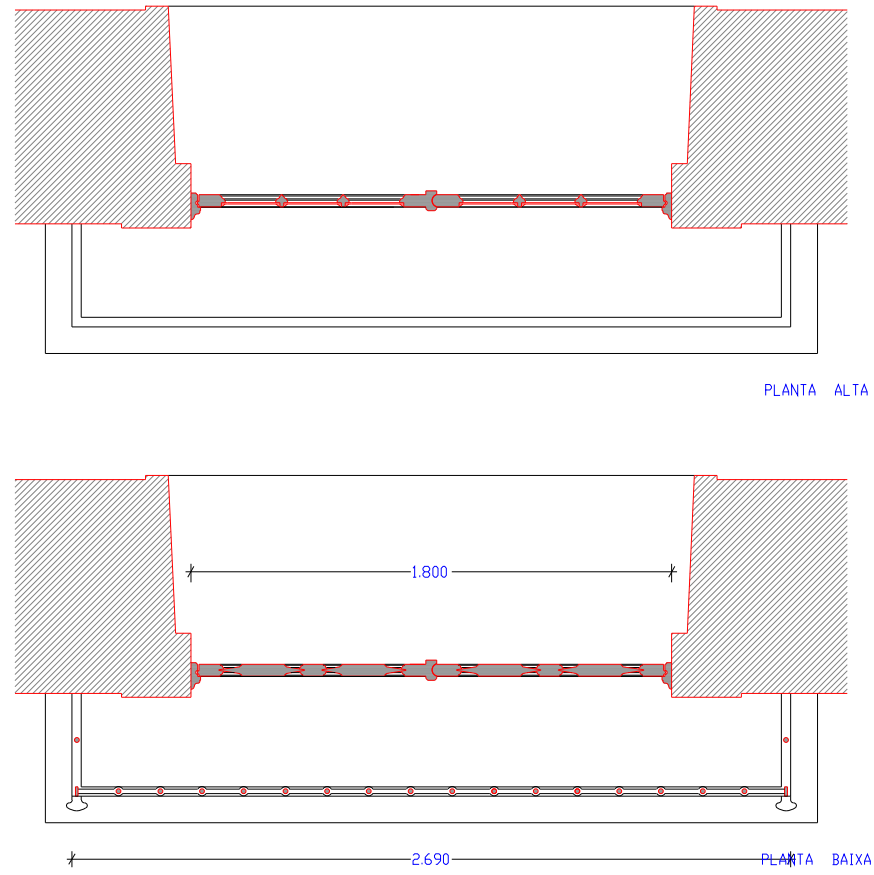
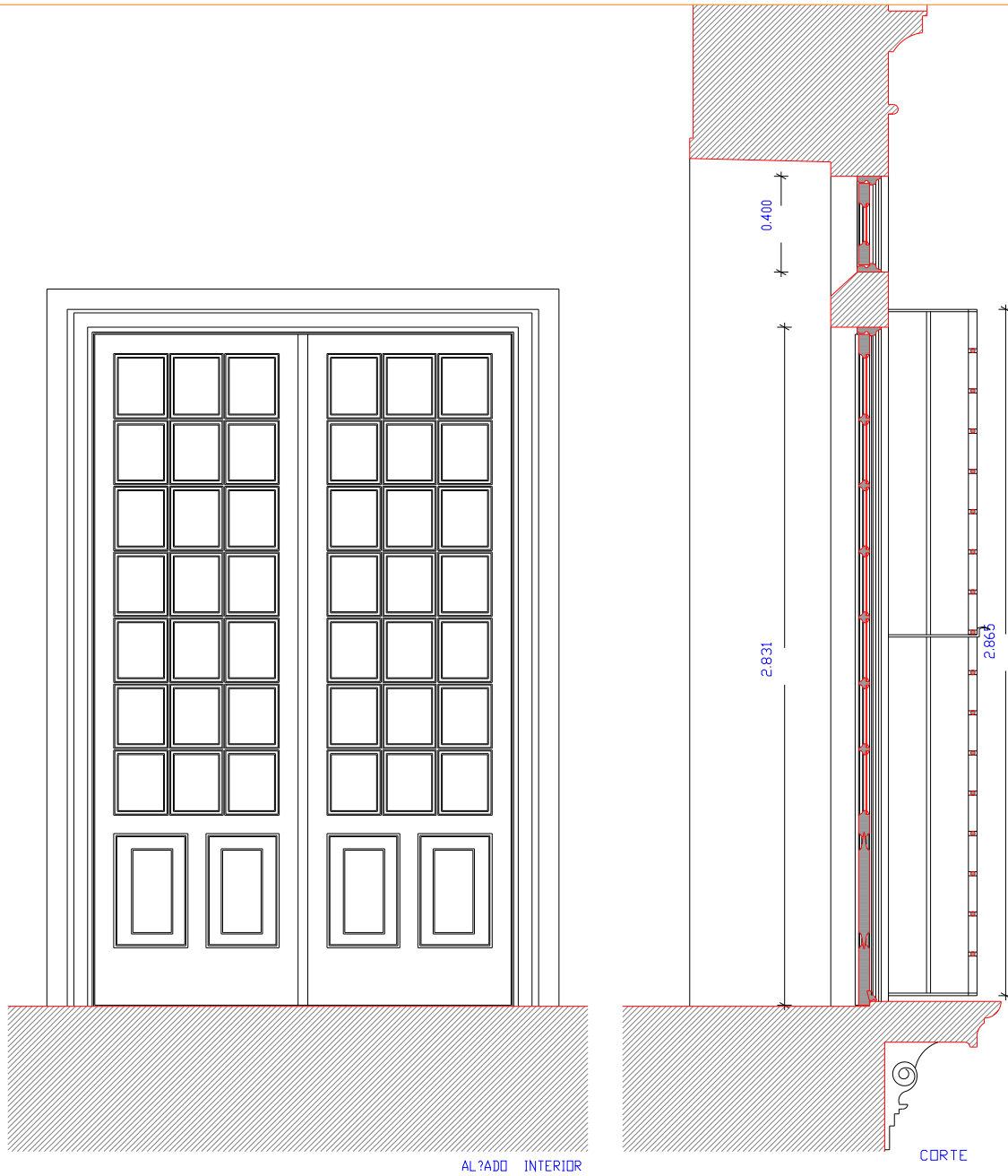
FUNÇIONAMENTO	2 FOLHA DE ABRIR
FERRAGENS	FERRAGENS A RECUPERAR
MATERIAL E ACABAMENTO	
SECÇÃO	52 mm
DIMENSÕES DO VÃO	2.760 x 1.320 m
VIDRO	

		J 1	



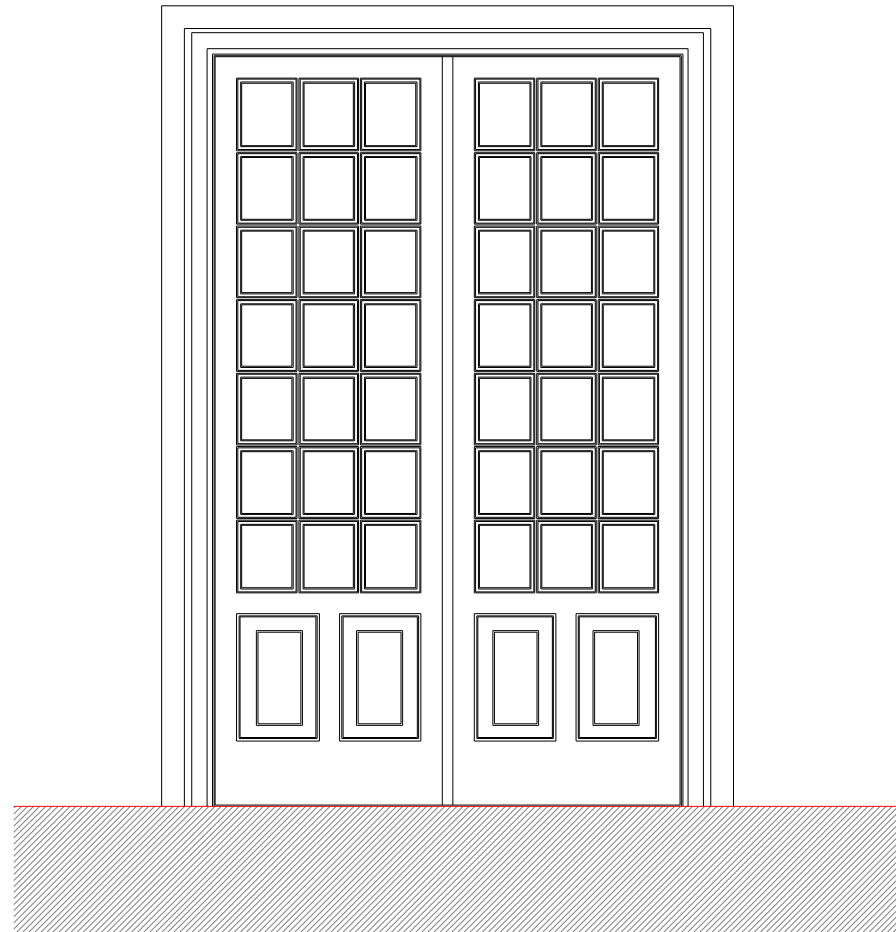
FUNCIÓNAMENTO	2 FOLHA DE ABRIR
FERRAGENS	FERRAGENS A RECUPERAR
MATERIAL E ACABAMENTO	
SECÇÃO	52 mm
DIMENSÓES DO VIDRO	2.760 x 1.320 m
VIDRO	

	J 2a	

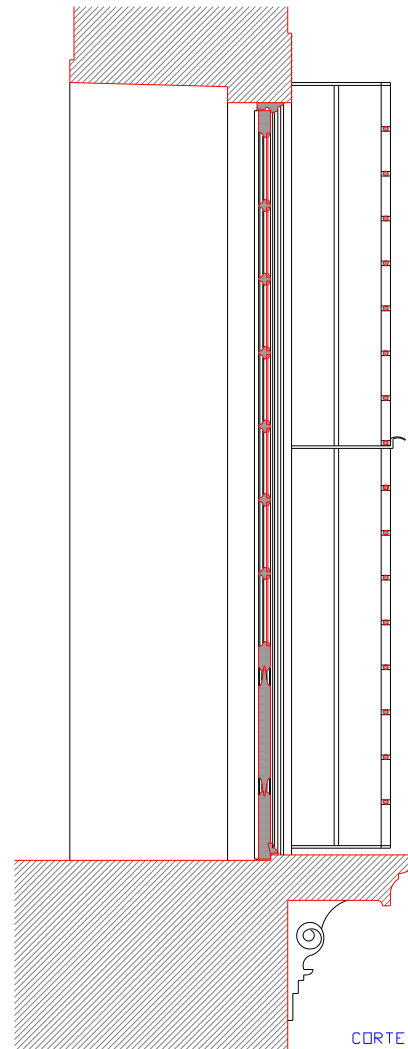


FUNCIÓNAMENTO	2 FOLHA DE ABRIR
FERRAGENS	FERRAGENS A RECUPERAR
MATERIAL E ACABAMENTO	
SECÃO	52 mm
DIMENSÓES DO VÃO	2.760 x 1.320 m
VIDRO	

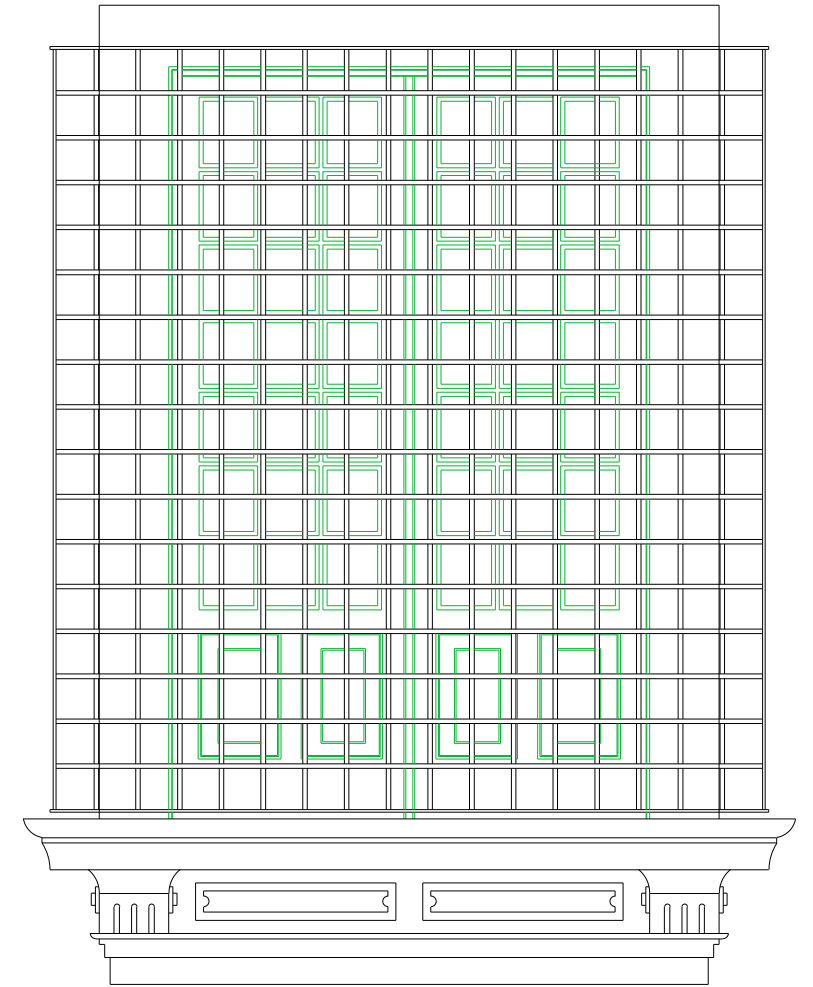
	J 2b	



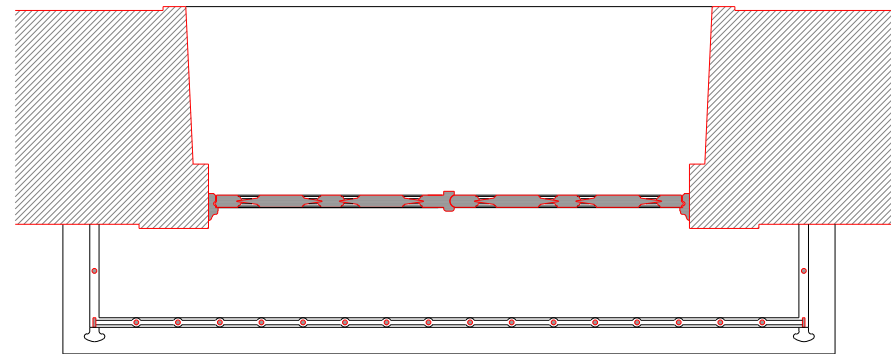
ALÇADO INTERIOR



CORTE



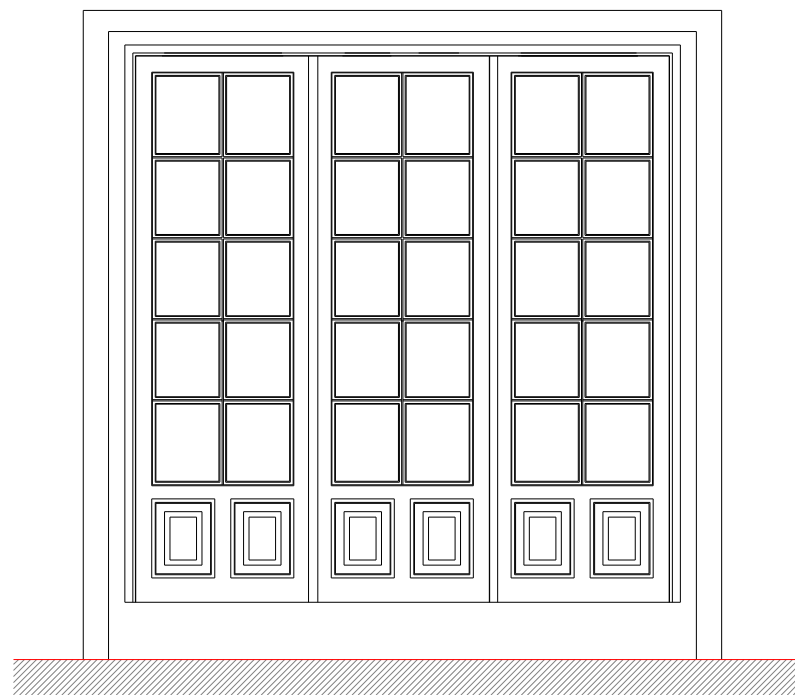
ALÇADO EXTERIOR



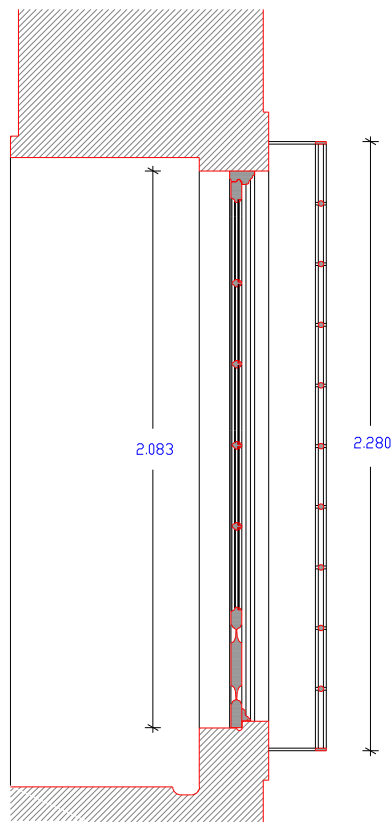
PLANTA

FUNCIÓNAMENTO	2 FOLHA DE ABRIR
FERRAGENS	FERRAGENS A RECUPERAR
MATERIAL E ACABAMENTO	
SECÃO	52 mm
DIMENSÓES DO VÃO	2.760 x 1.320 m
VIDRO	

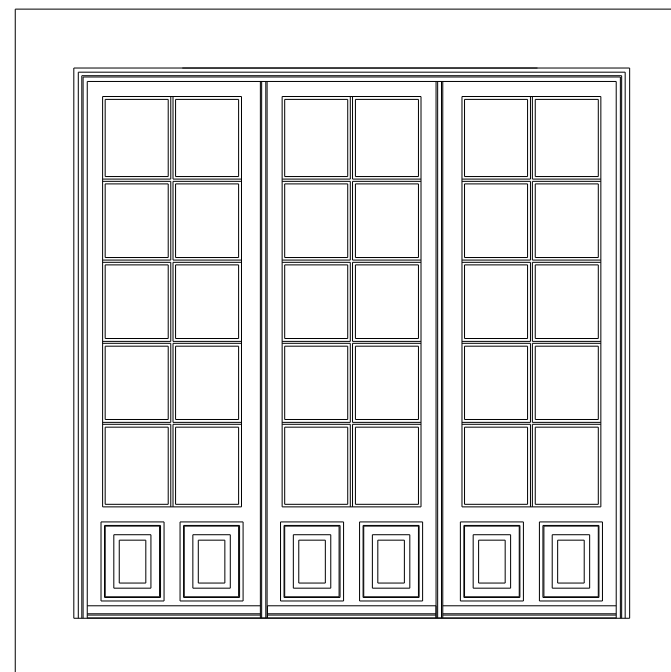
	J 2c	



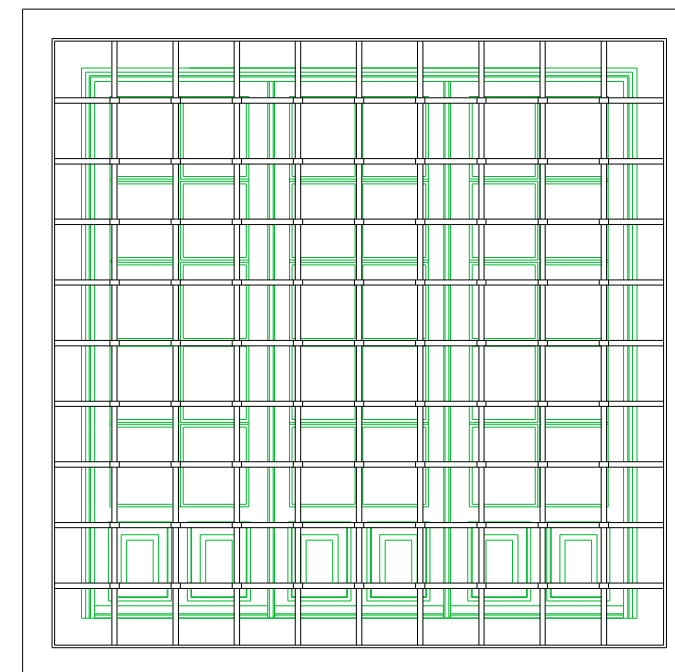
ALÇADO INTERIOR



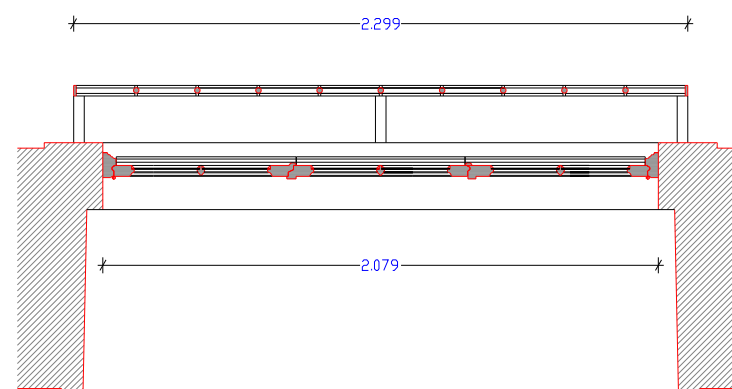
CORTE



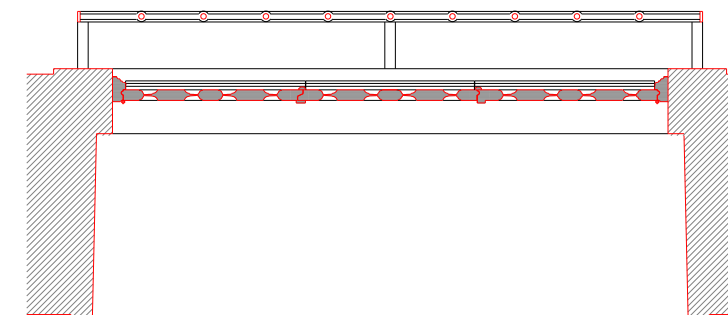
ALÇADO EXTERIOR



ALÇADO EXTERIOR COM GRADE



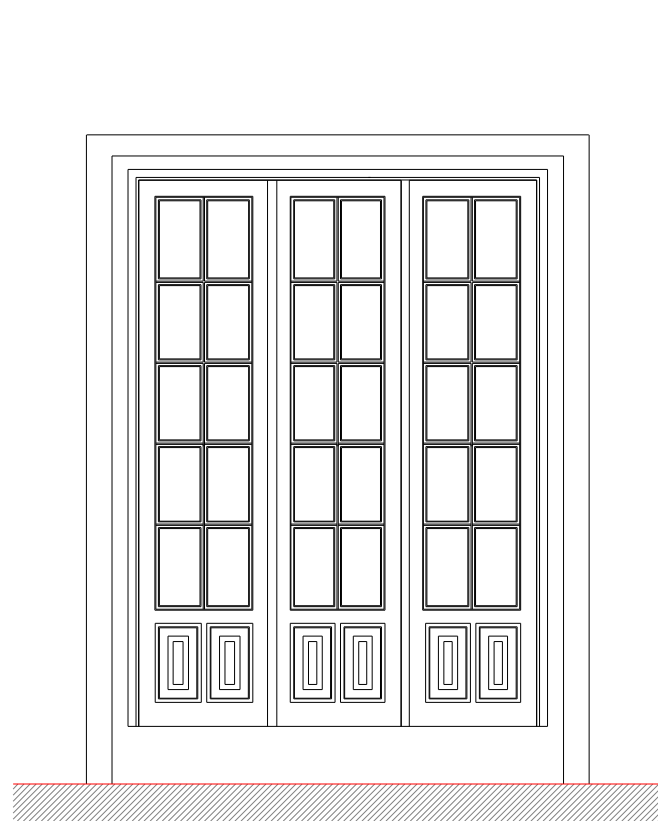
PLANTA ALTA



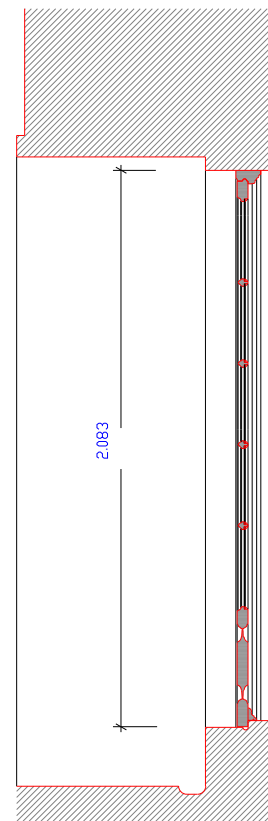
PLANTA BAIXA

FUNCIÓNAMENTO	2 FOLHA DE ABRIR
FERRAGENS	FERRAGENS A RECUPERAR
MATERIAL E ACABAMENTO	
SECÃO	52 mm
DIMENSÓES DO VÃO	2.760 x 1.320 m
VIDRO	

	J 3a	

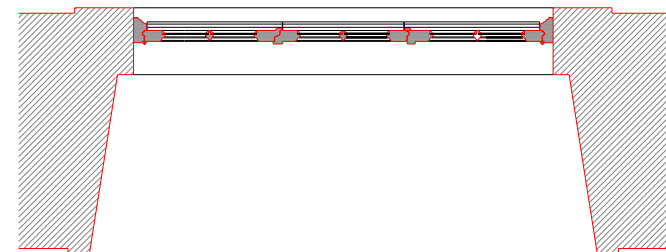


ALÇADO INTERIOR

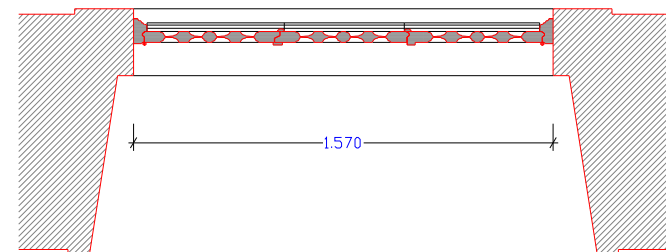


CORTE

2.083

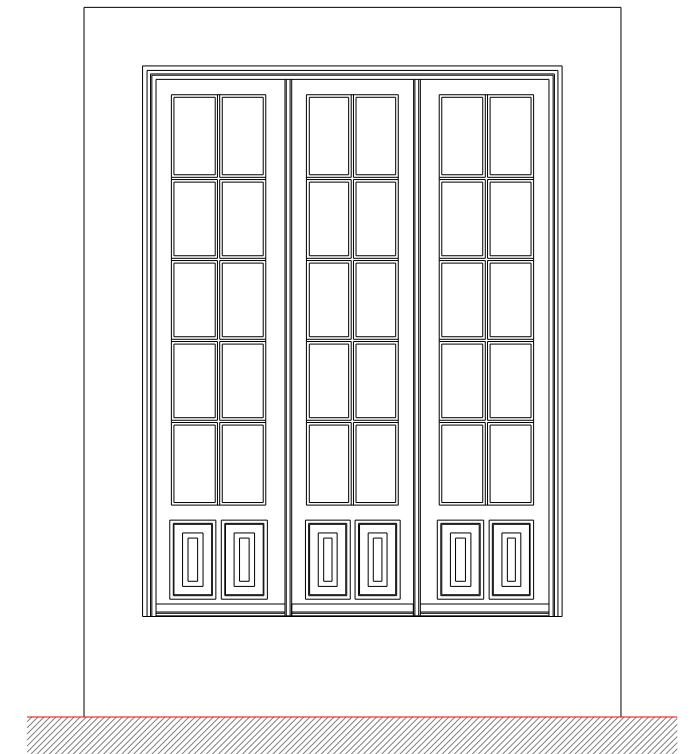


PLANTA ALTA



PLANTA BAIXA

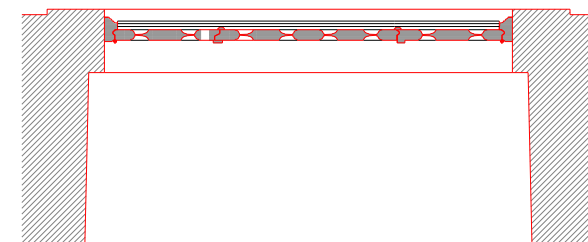
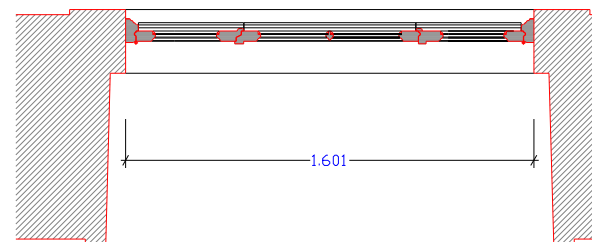
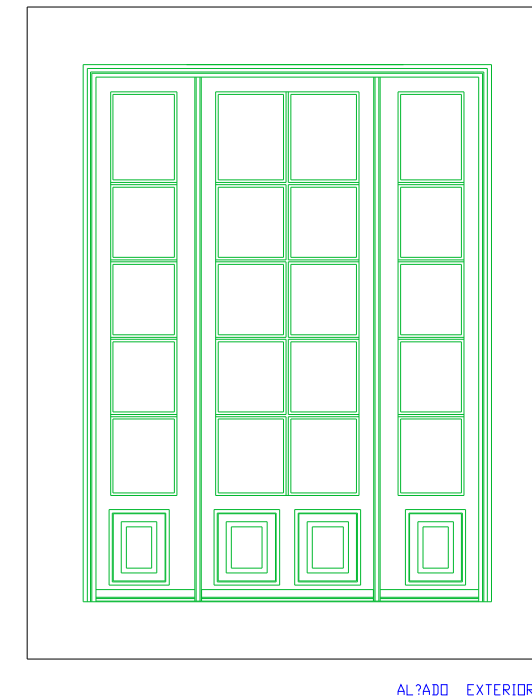
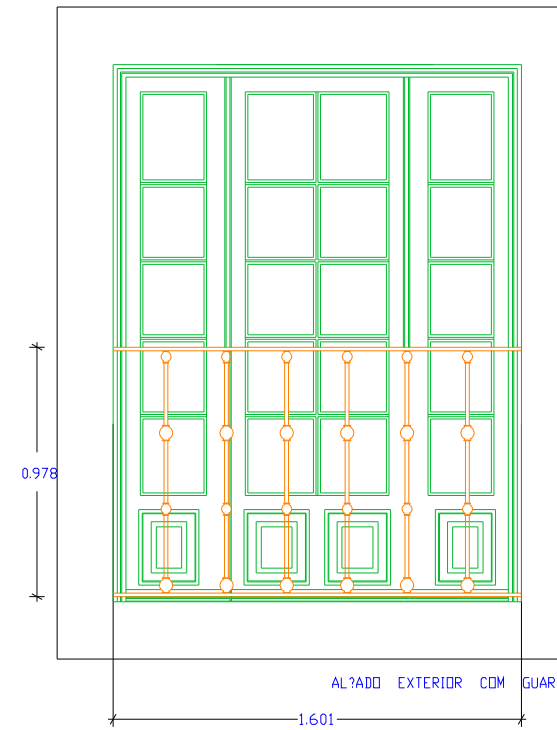
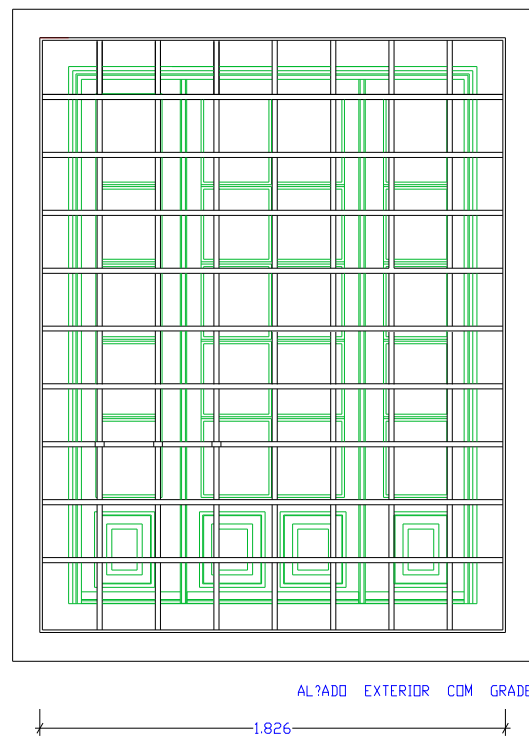
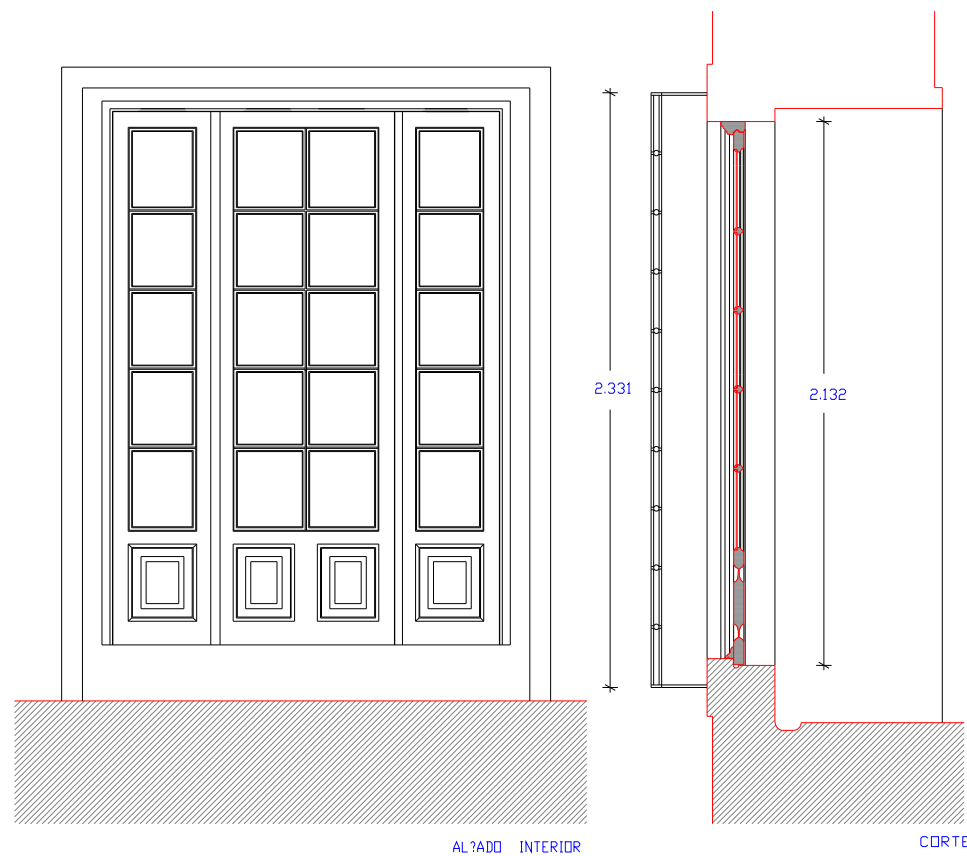
1.570



ALÇADO EXTERIOR

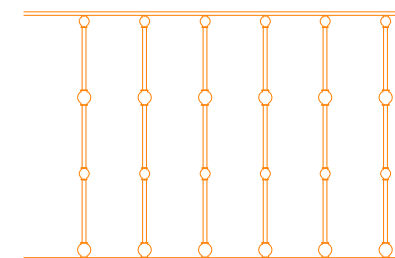
FUNIONAMENTO	2 FOLHA DE ABRIR
FERRAGENS	FERRAGENS A RECUPERAR
MATERIAL E ACABAMENTO	
SECÇÃO	52 mm
DIMENSÕES DO VÃO	2.760 x 1.320 m
VIDRO	

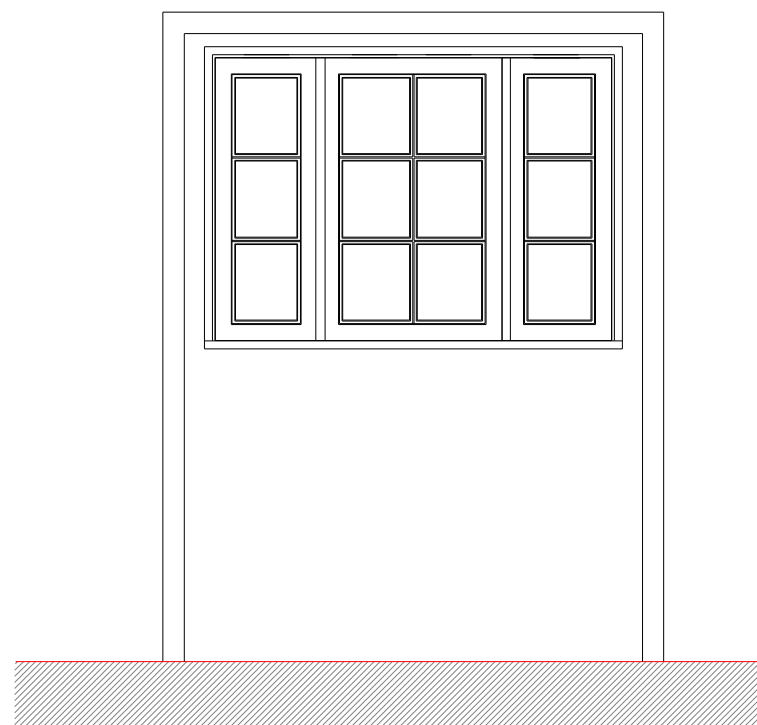
	J 3b	



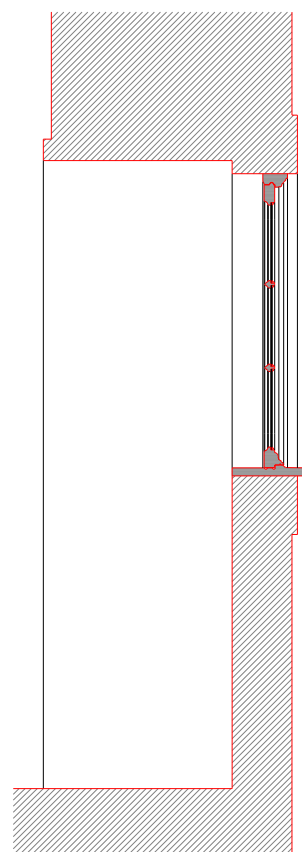
FUNIONAMENTO	2 FOLHA DE ABRIR
FERRAGENS	FERRAGENS A RECUPERAR
MATERIAL E ACABAMENTO	
SEC?O	52 mm
DIMENS?ES DO VID	2.760 x 1.320 m
VIDRO	

		J 3c	

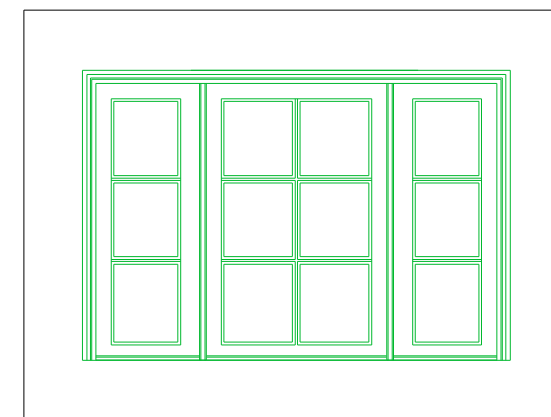




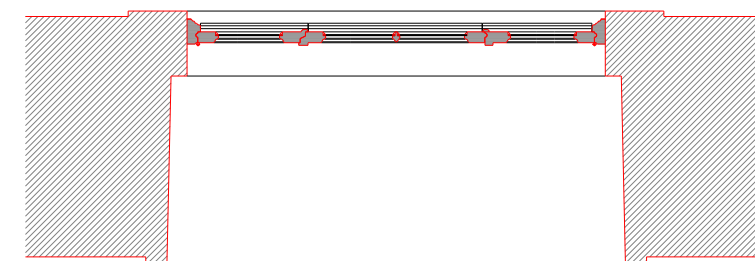
ALÇADO INTERIOR



CORTE



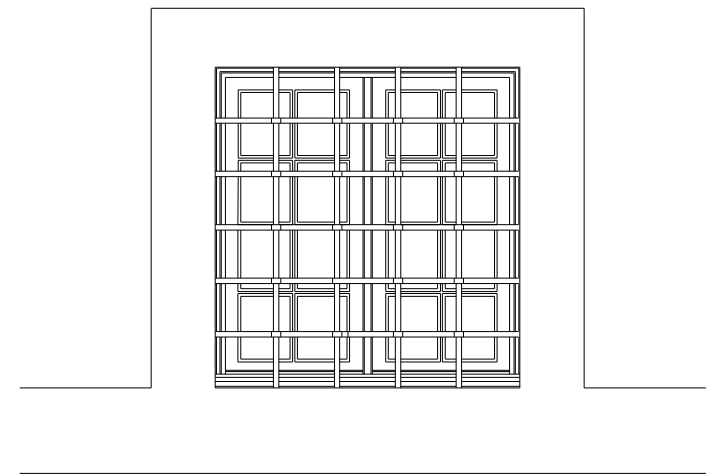
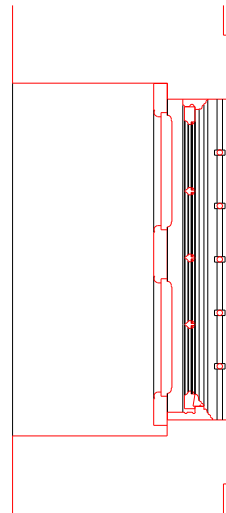
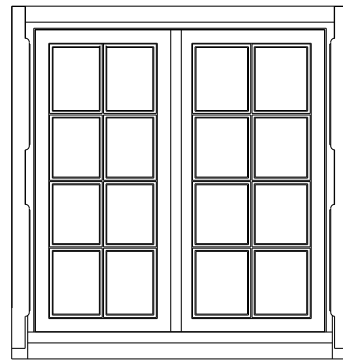
ALÇADO EXTERIOR



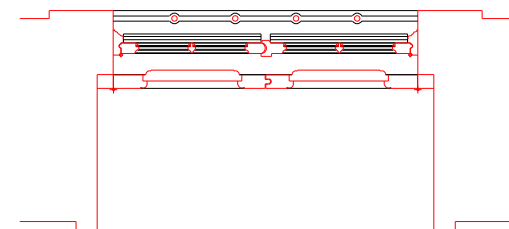
PLANTA

FUNCIÓNAMENTO	2 FOLHA DE ABRIR
FERRAGENS	FERRAGENS A RECUPERAR
MATERIAL E ACABAMENTO	
SECÇÃO	52 mm
DIMENSÓES DO VÍO	2.760 x 1.320 m
VIDRO	

	J 3d	



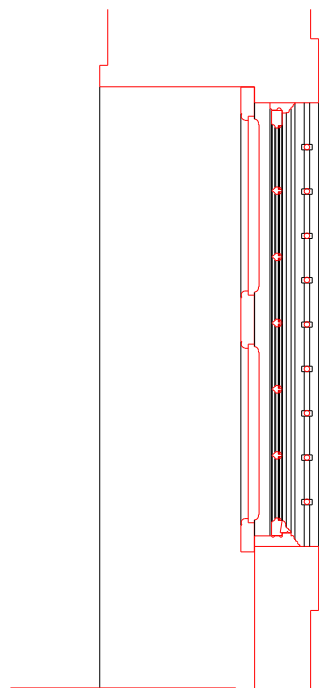
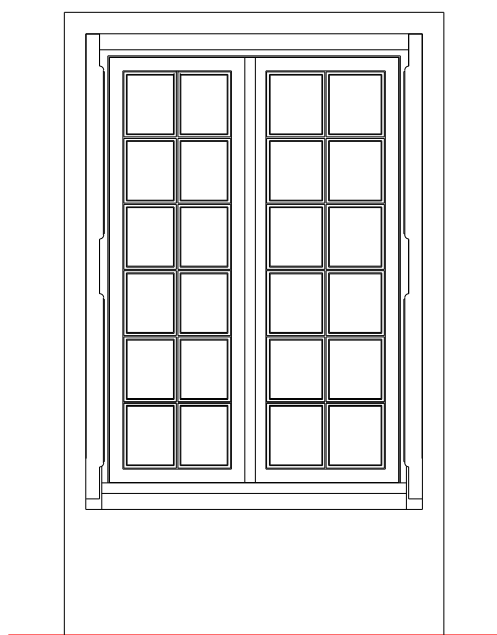
ALÇADO INTERIOR



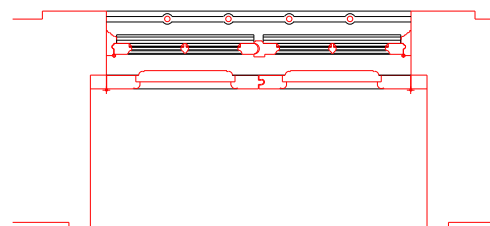
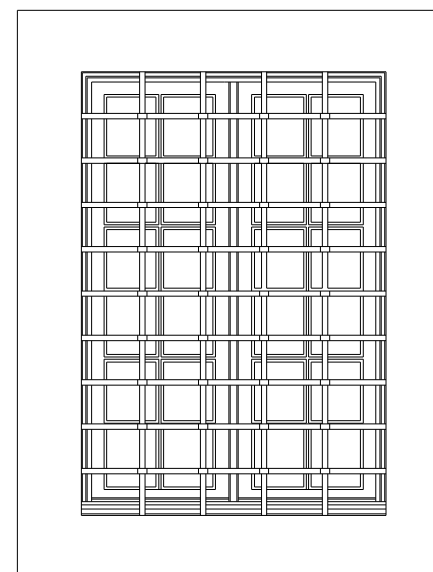
PLANTA

FUNCIÓNAMENTO	2 FOLHA DE ABRIR
FERRAGENS	FERRAGENS A RECUPERAR
MATERIAL E ACABAMENTO	
SECÇÃO	52 mm
DIMENSÕES DO VÃO	2.760 x 1.320 m
VIDRO	

	J 4E	



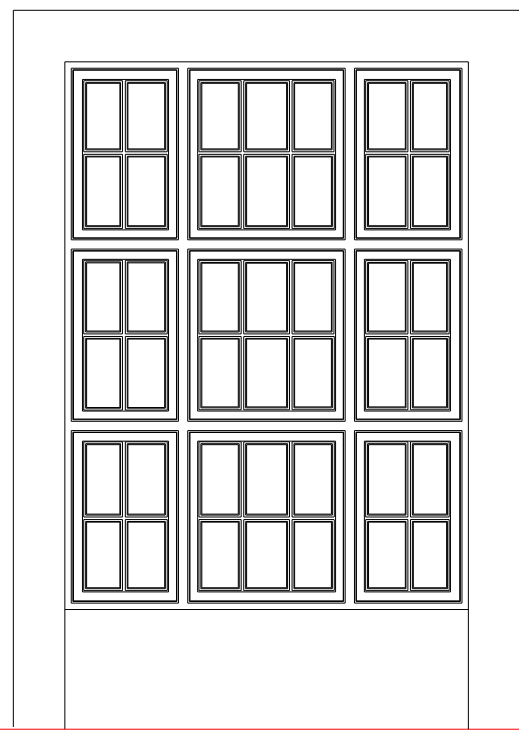
CORTE



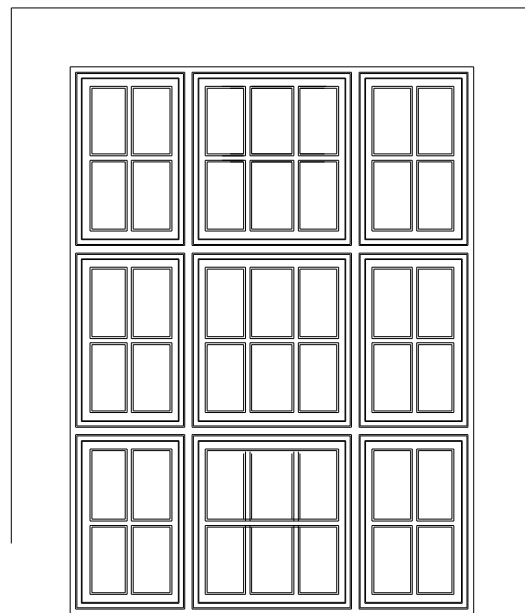
PLANTA

FUNIONAMENTO	2 FOLHA DE ABRIR
FERRAGENS	FERRAGENS A RECUPERAR
MATERIAL E ACABAMENTO	
SEC?ÃO	52 mm
DIMENS?ES DO V?O	2.760 x 1.320 m
VIDRO	

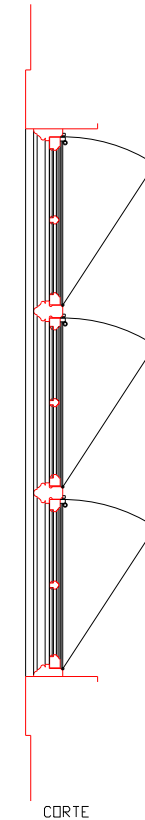
	J 4D	



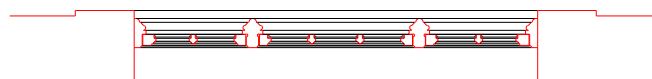
ALÇADO INTERIOR



ALÇADO EXTERIOR



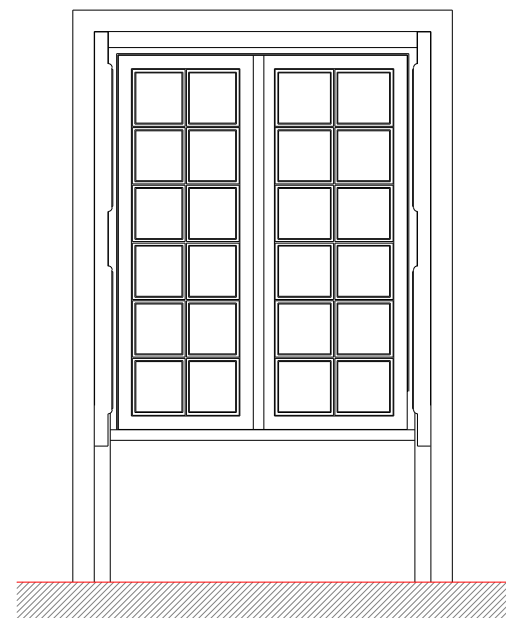
CORTE



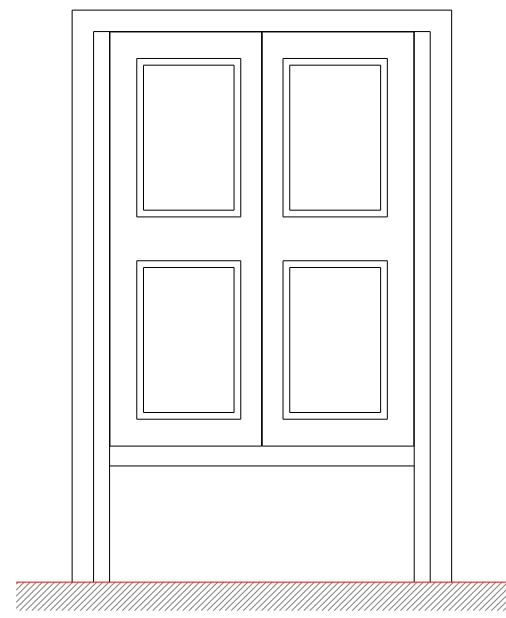
PLANTA

FUNÇIONAMENTO	2 FOLHA DE ABRIR
FERRAGENS	FERRAGENS A RECUPERAR
MATERIAL E ACABAMENTO	
SEC?ÃO	52 mm
DIMENS?ES DO V?O	2.760 x 1.320 m
VIDRO	

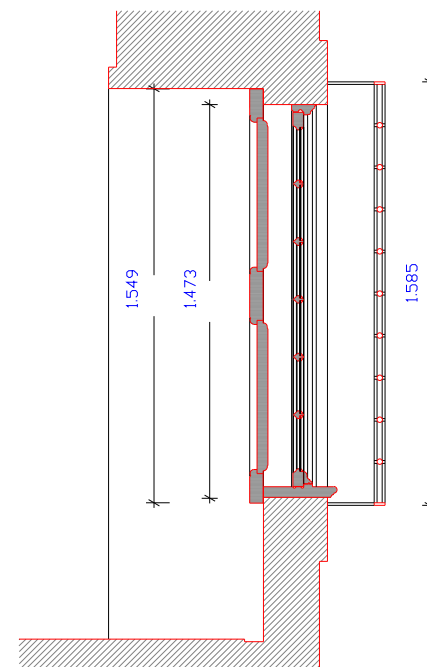
	J 8D	



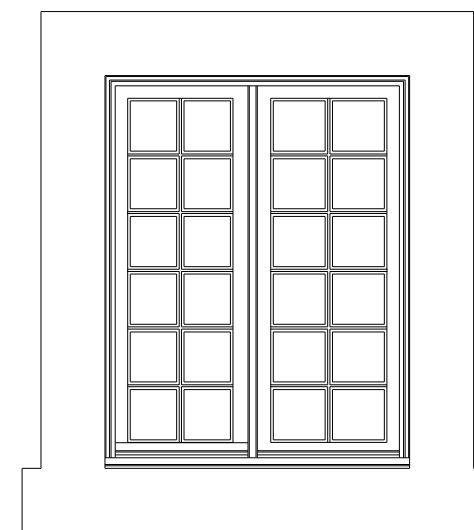
ALÇADO INTERIOR



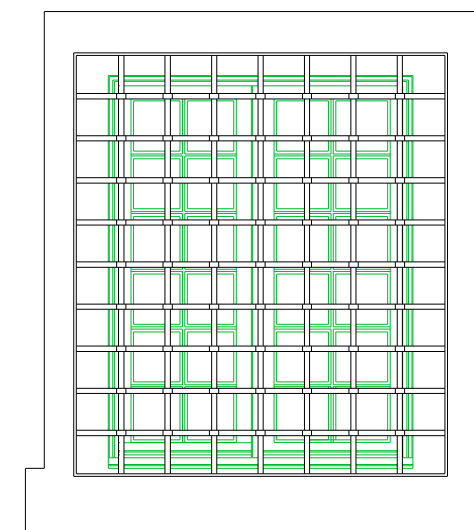
ALÇADO INTERIOR DA PORTADA



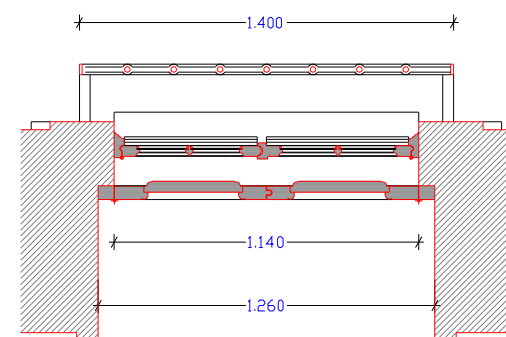
CORTE



ALÇADO EXTERIOR



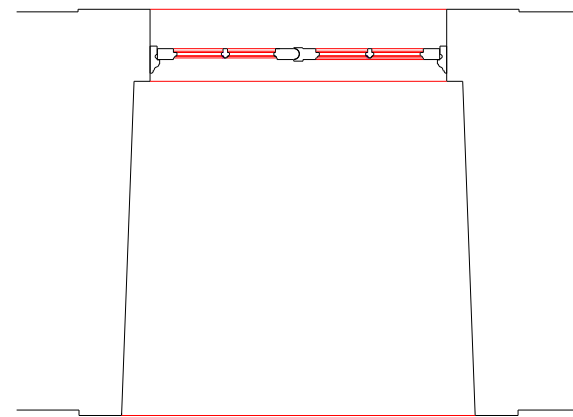
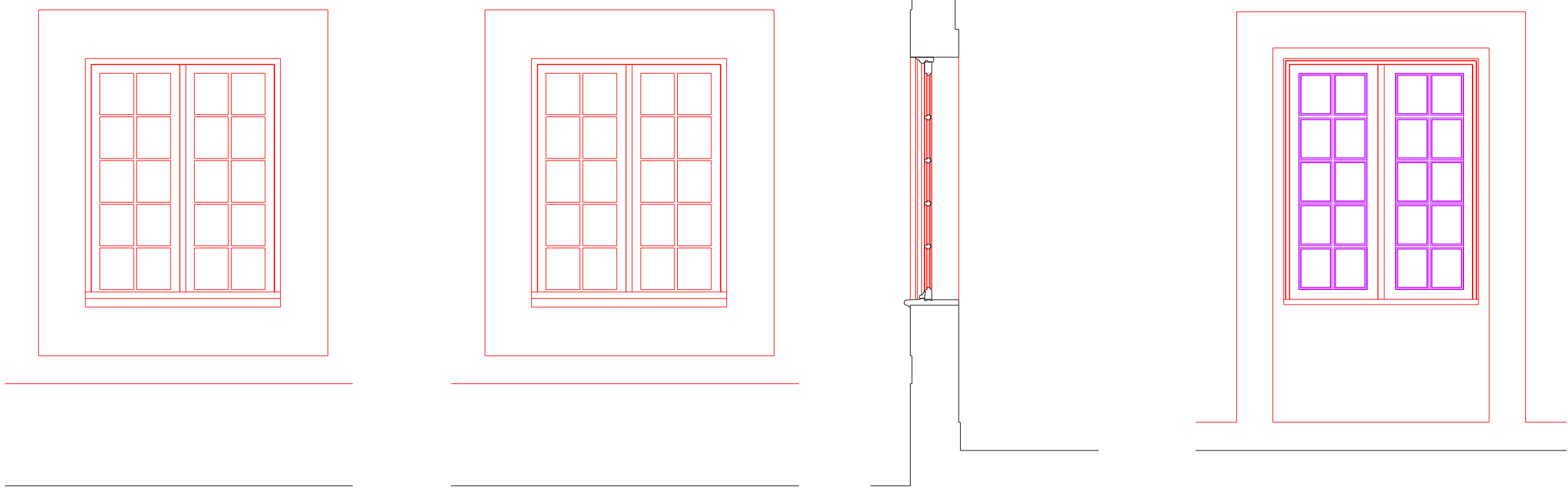
ALÇADO EXTERIOR COM GRADE



PLANTA

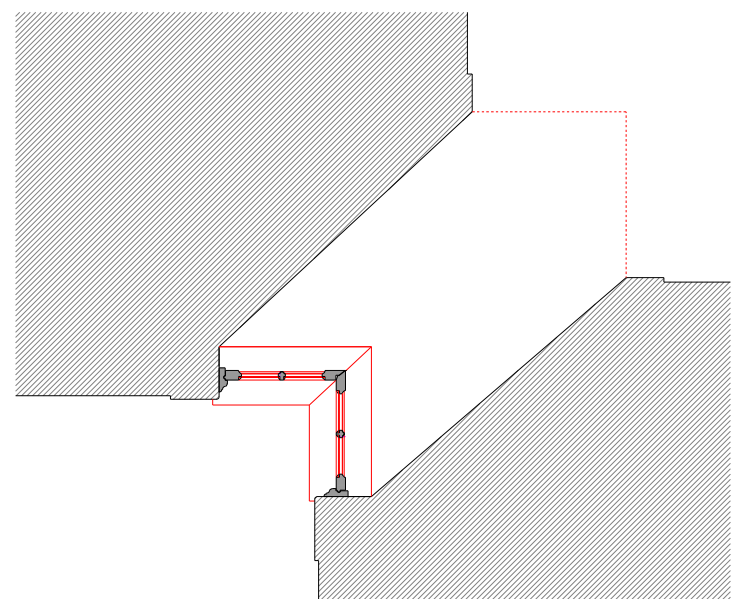
FUNCIÓNAMENTO	2 FOLHA DE ABRIR
FERRAGENS	FERRAGENS A RECUPERAR
MATERIAL E ACABAMENTO	
SECÃO	52 mm
DIMENSÓES DO VÃO	2.760 x 1.320 m
VIDRO	

	J 4a	

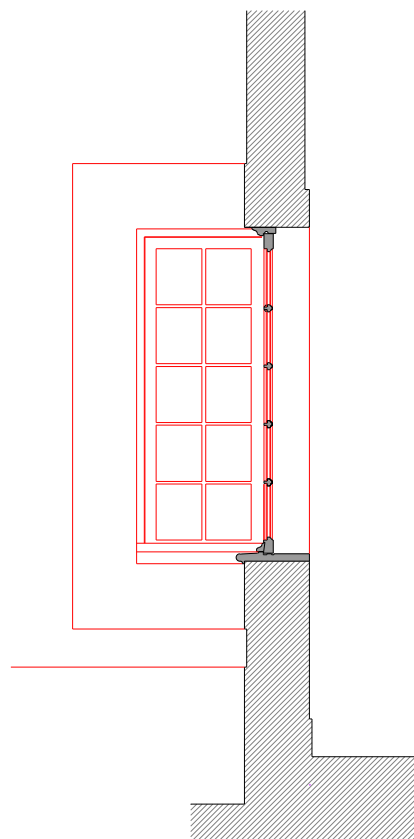


FUNÇIONAMENTO	2 FOLHA DE ABRIR
FERRAGENS	FERRAGENS A RECUPERAR
MATERIAL E ACABAMENTO	
SECÇÃO	52 mm
DIMENSÕES DO VÃO	2.760 x 1.320 m
VIDRO	

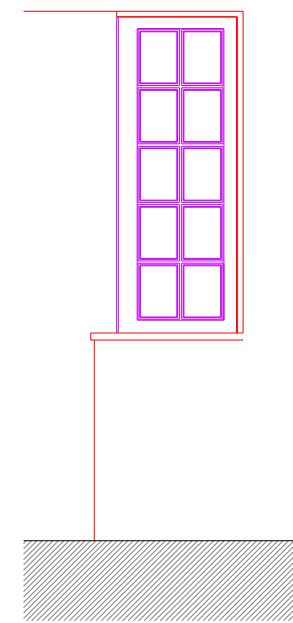
		J 4b	



PLANTA



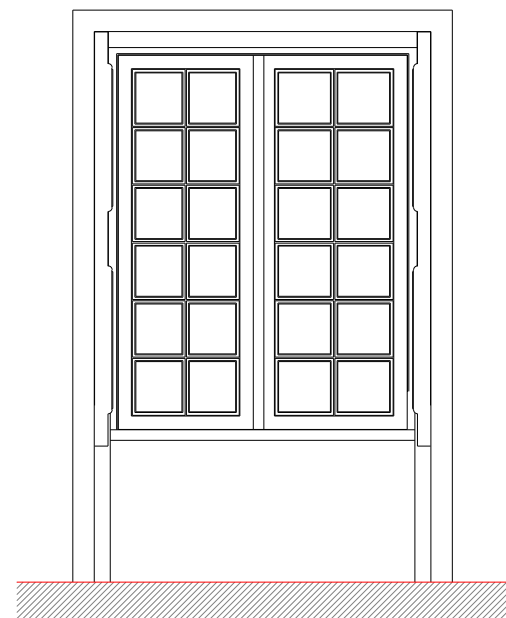
CORTE



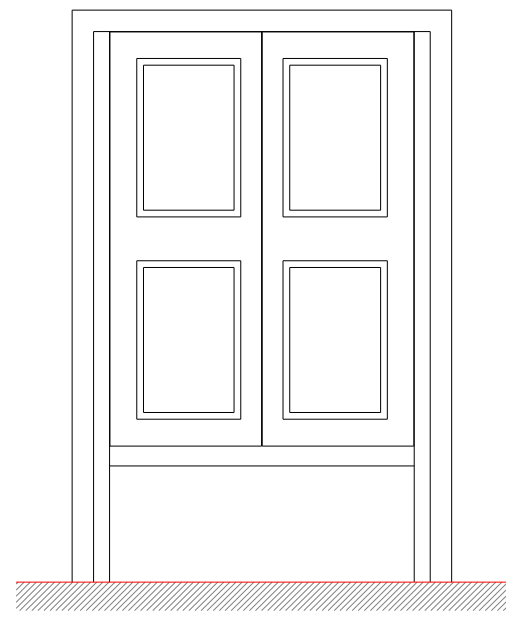
ALÇADO INTERIOR

FUNCIÓNAMENTO	2 FOLHA DE ABRIR
FERRAGENS	FERRAGENS A RECUPERAR
MATERIAL E ACABAMENTO	
SECÇÃO	52 mm
DIMENSÓES DO VÍO	2,760 x 1,320 m
VIDRO	

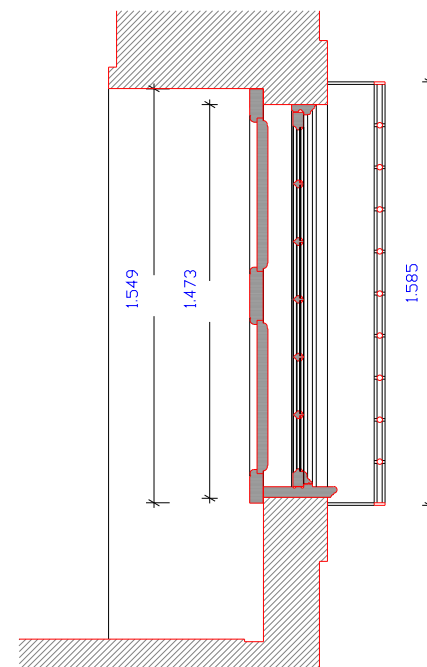
		J 4d	



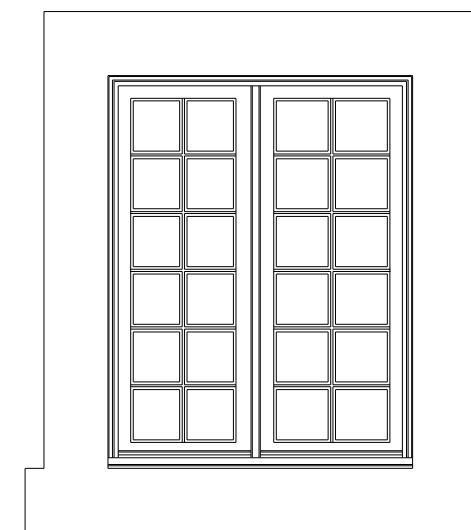
ALÇADO INTERIOR



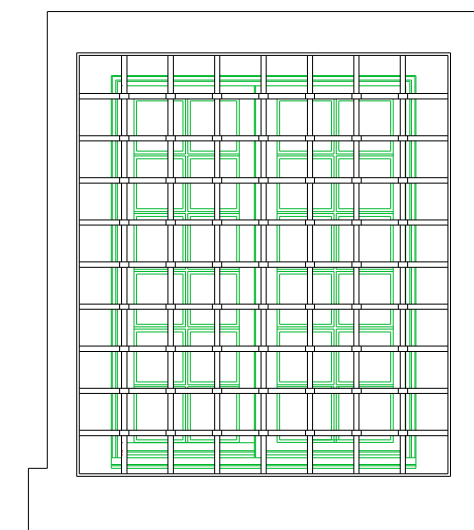
ALÇADO INTERIOR DA PORTADA



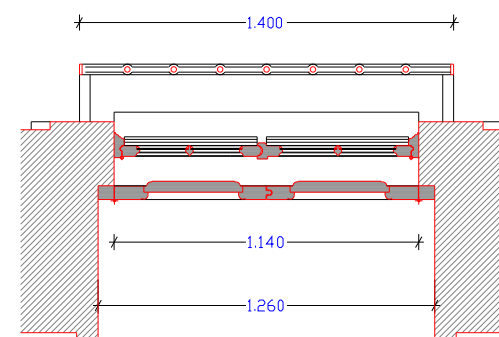
CORTE



ALÇADO EXTERIOR



ALÇADO EXTERIOR COM GRADE

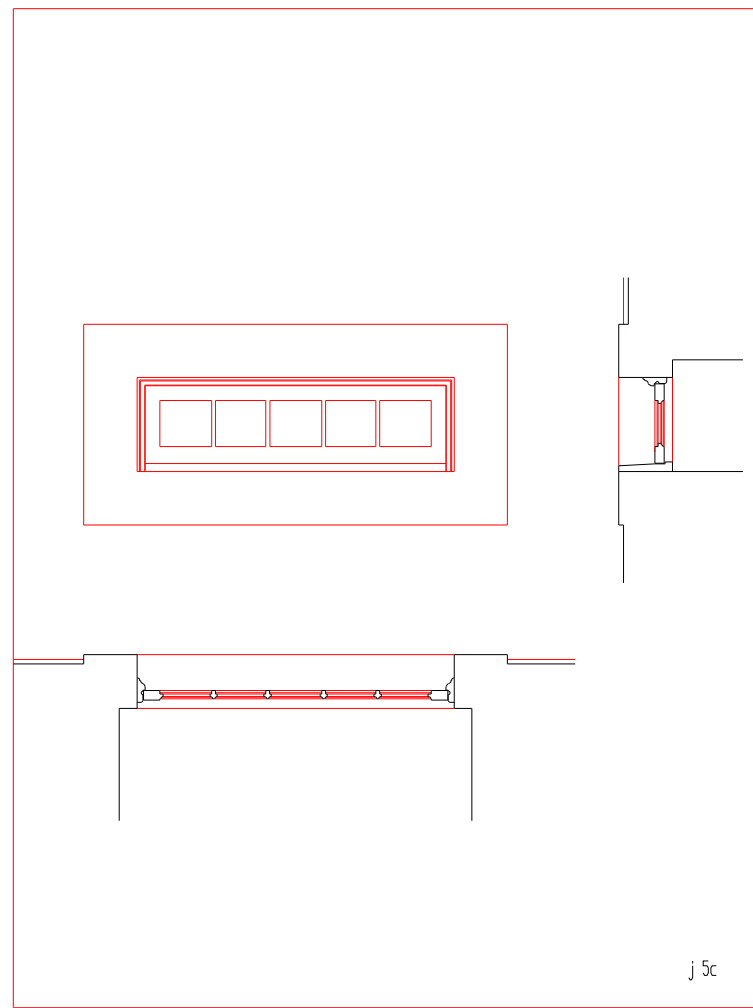


PLANTA

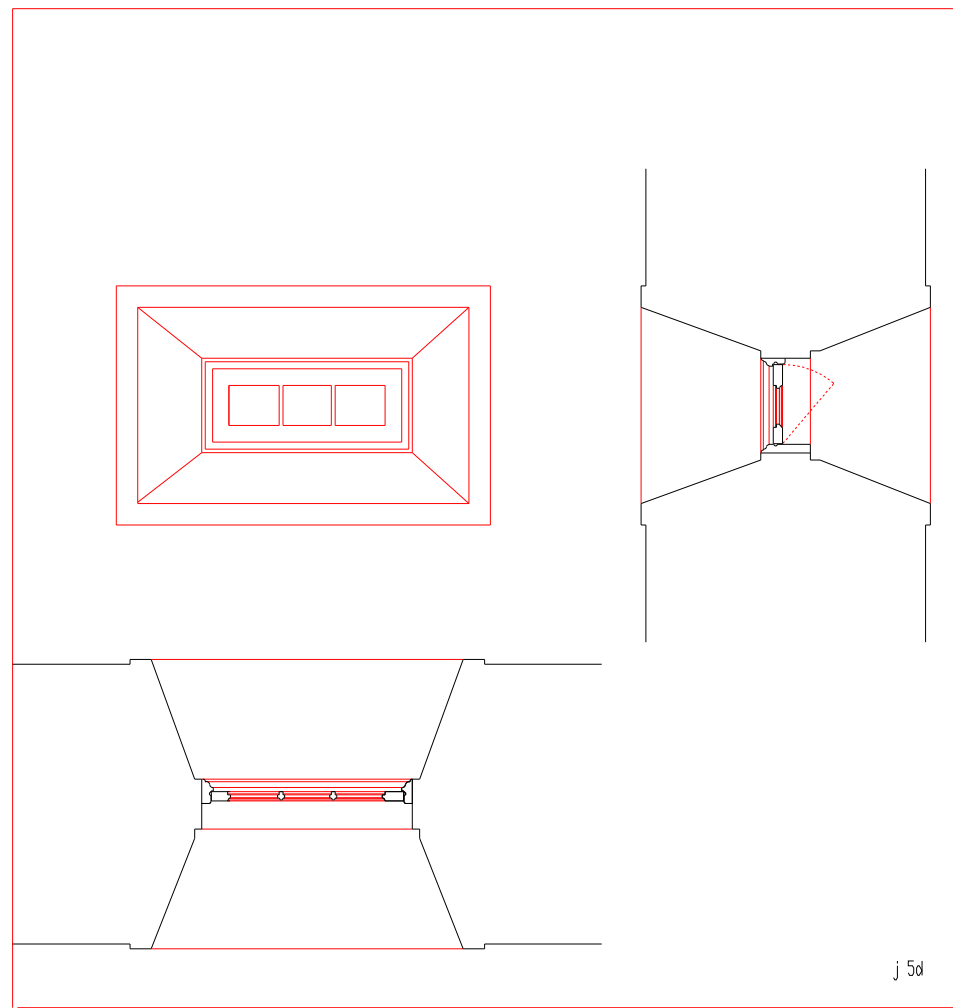
FUNCIÓNAMENTO	2 FOLHA DE ABRIR
FERRAGENS	FERRAGENS A RECUPERAR
MATERIAL E ACABAMENTO	
SECÃO	52 mm
DIMENSÓES DO VÃO	2.760 x 1.320 m
VIDRO	

	J 4a	

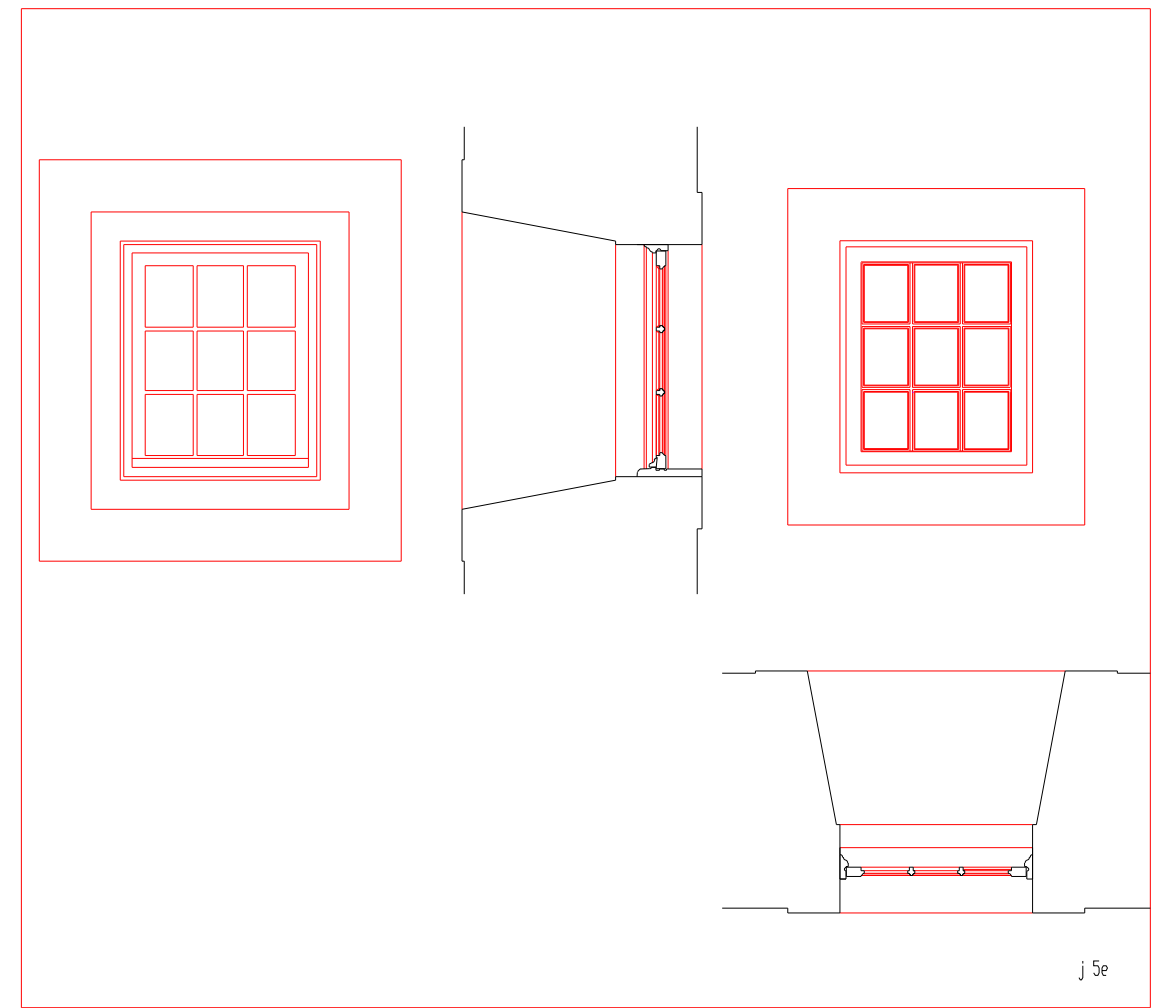




j 5c

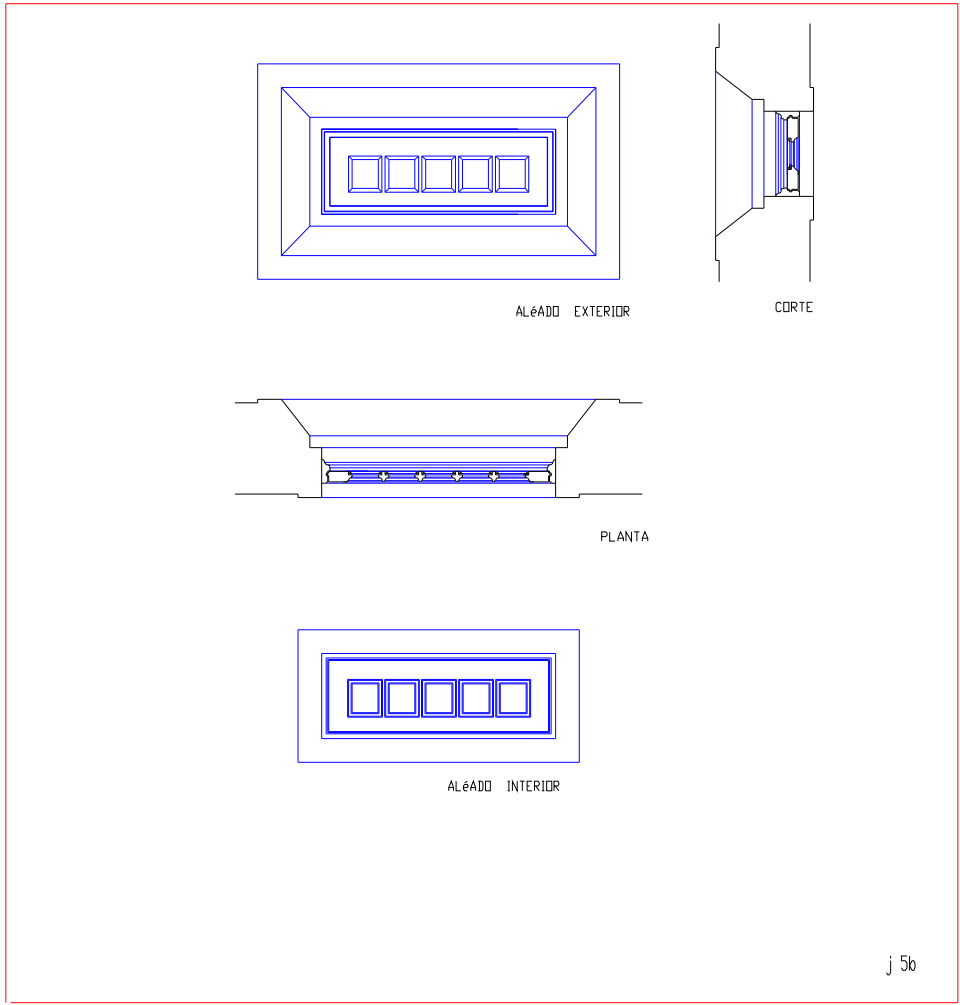
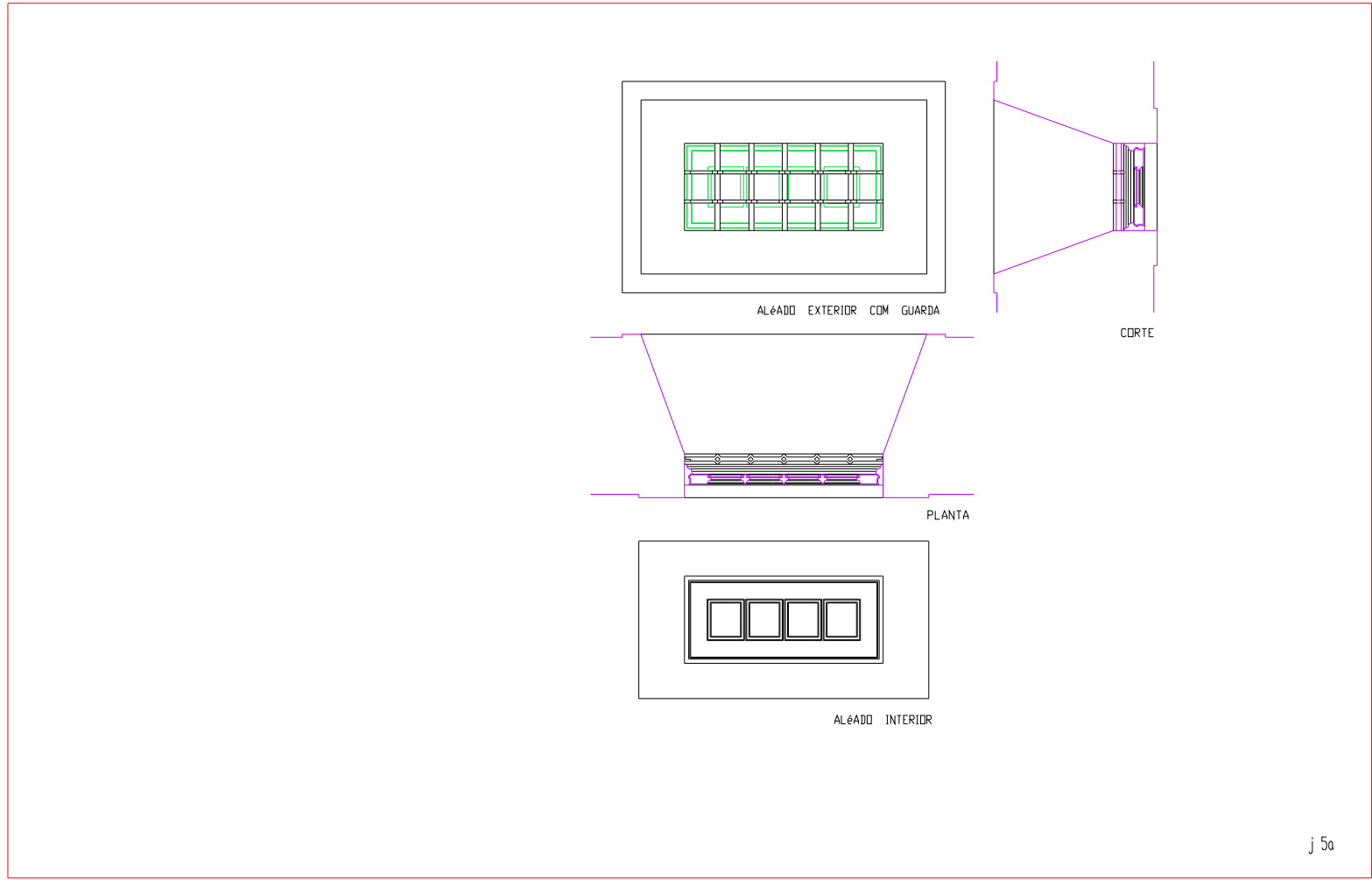


j 5d

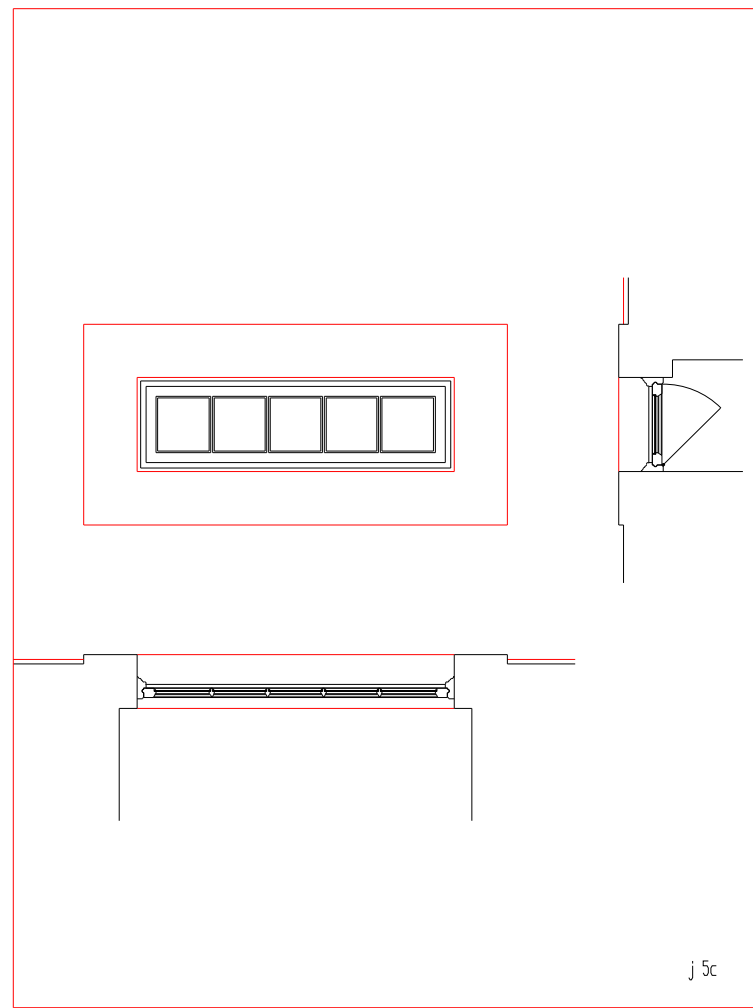


j 5e

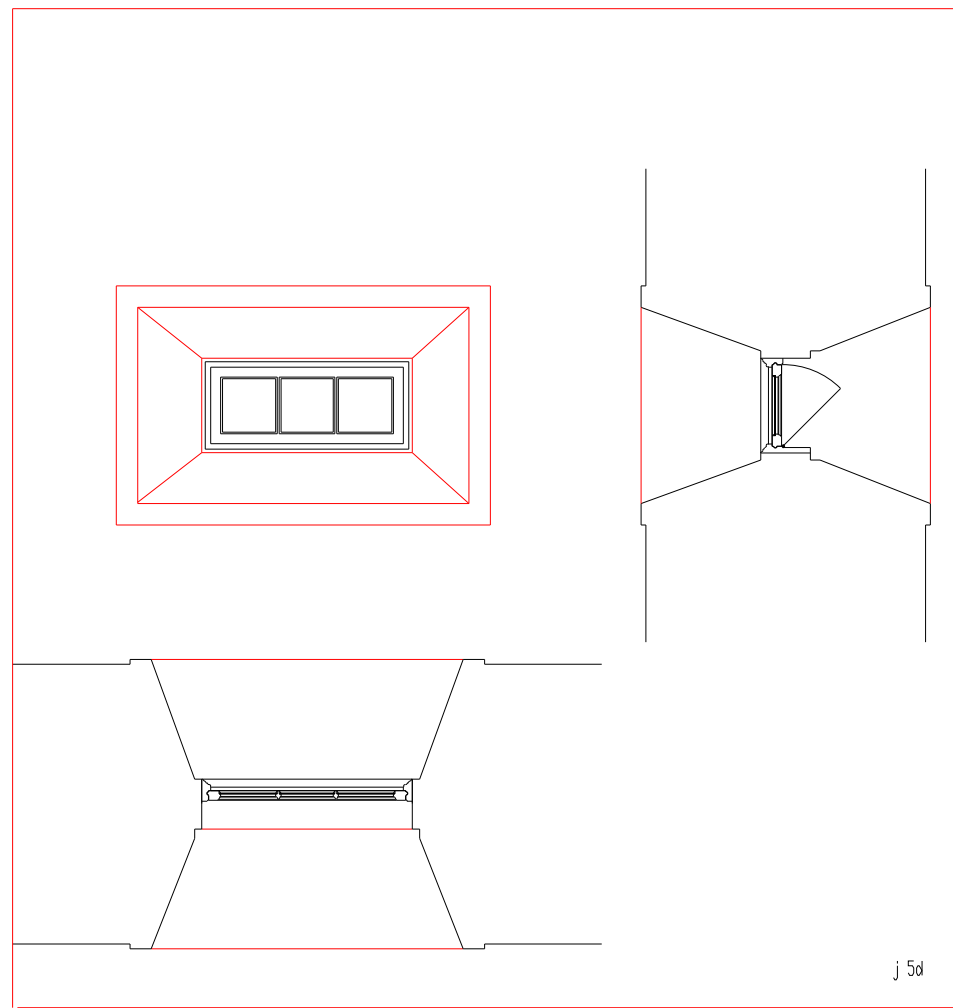
FUNCIIONAMENTO	2 FOLHA DE ABRIR
FERRAGENS	FERRAGENS A RECUPERAR
MATERIAL E ACABAMENTO	LEVANTAMENTO - MADEIRA E PINTURA A ESMALTE PROJECTO - MADEIRA A RECUPERAR E PINTURA A 1LED
SEC@O	40 mm
DIMENS@ES DO V@O	j 5d -1.340 x 0.400m    j 5e -0.890 x 0.400m    j 5f -0.815 x 0.981m
VIDRO	LISO TRANSPARENTE



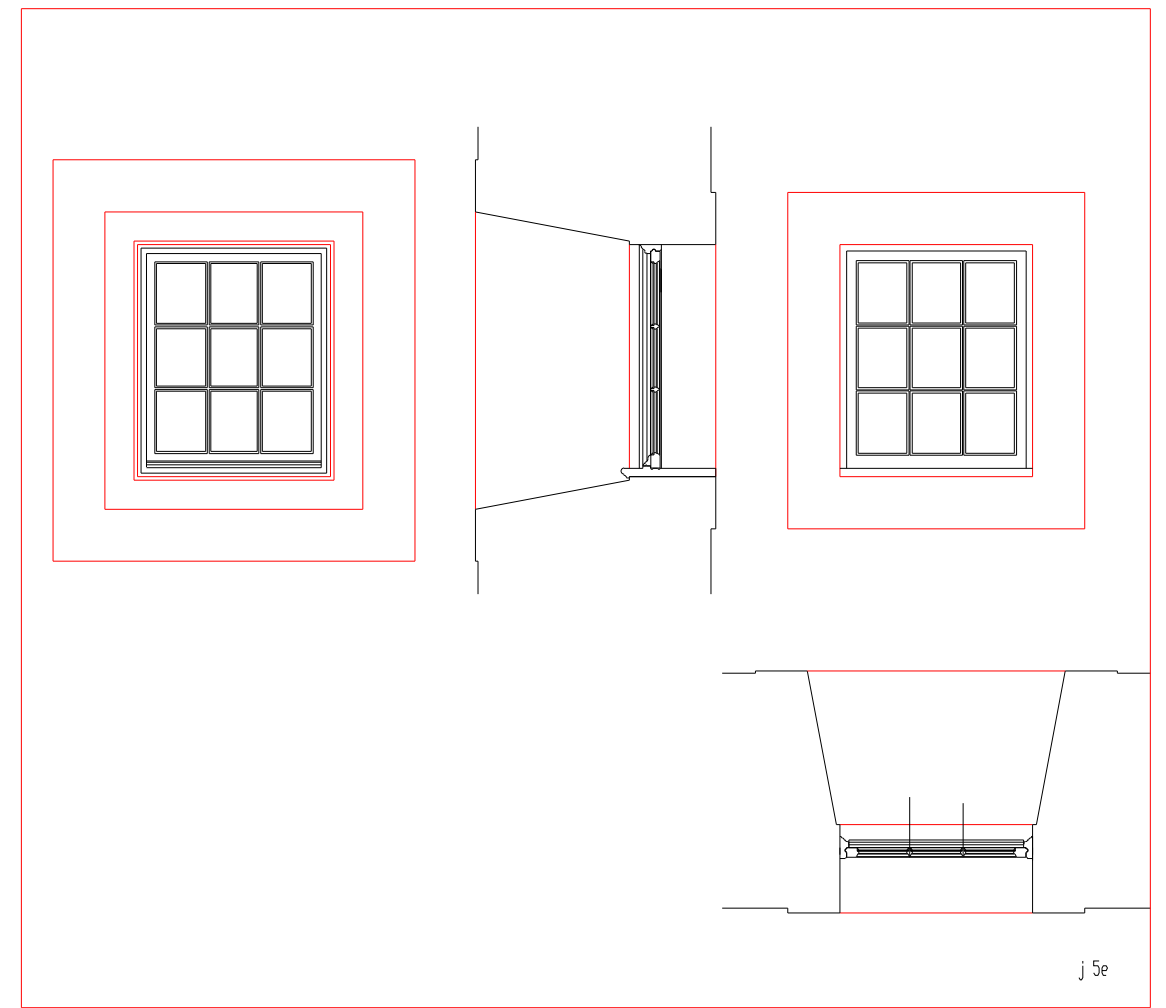
FUNCIÓNAMENTO	2 FOLHA DE ABRIR
FERRAGENS	FERRAGENS A RECUPERAR
MATERIAL E ACABAMENTO	LEVANTAMENTO - MADEIRA E PINTURA A ESMALTE PROJECTO - MADEIRA A RECUPERAR E PINTURA A 1LED
SEC@O	40 mm
DIMENS@ES DO V@O	j 5a -0,950 x 0,420m    j 5b -0,830 x 0,380m    j 5c -0,990 x 0,360m
VIDRO	LISO TRANSPARENTE



j 5c

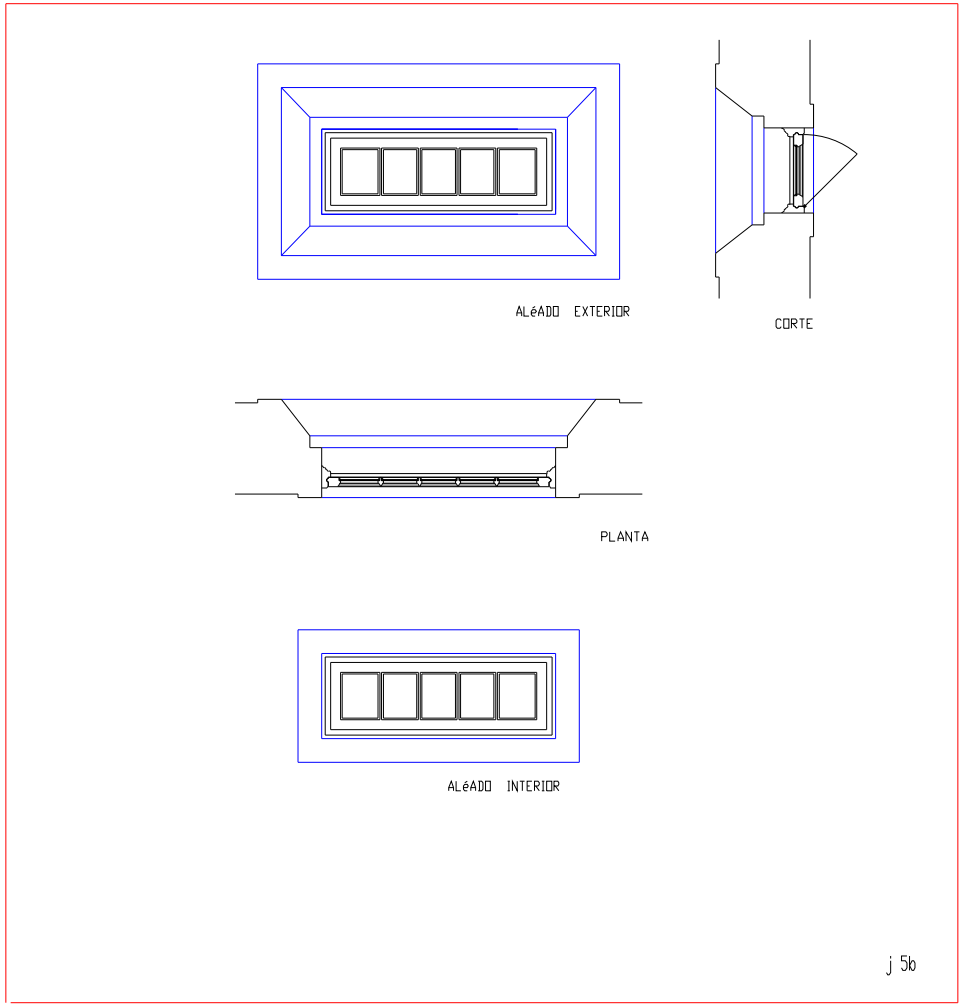
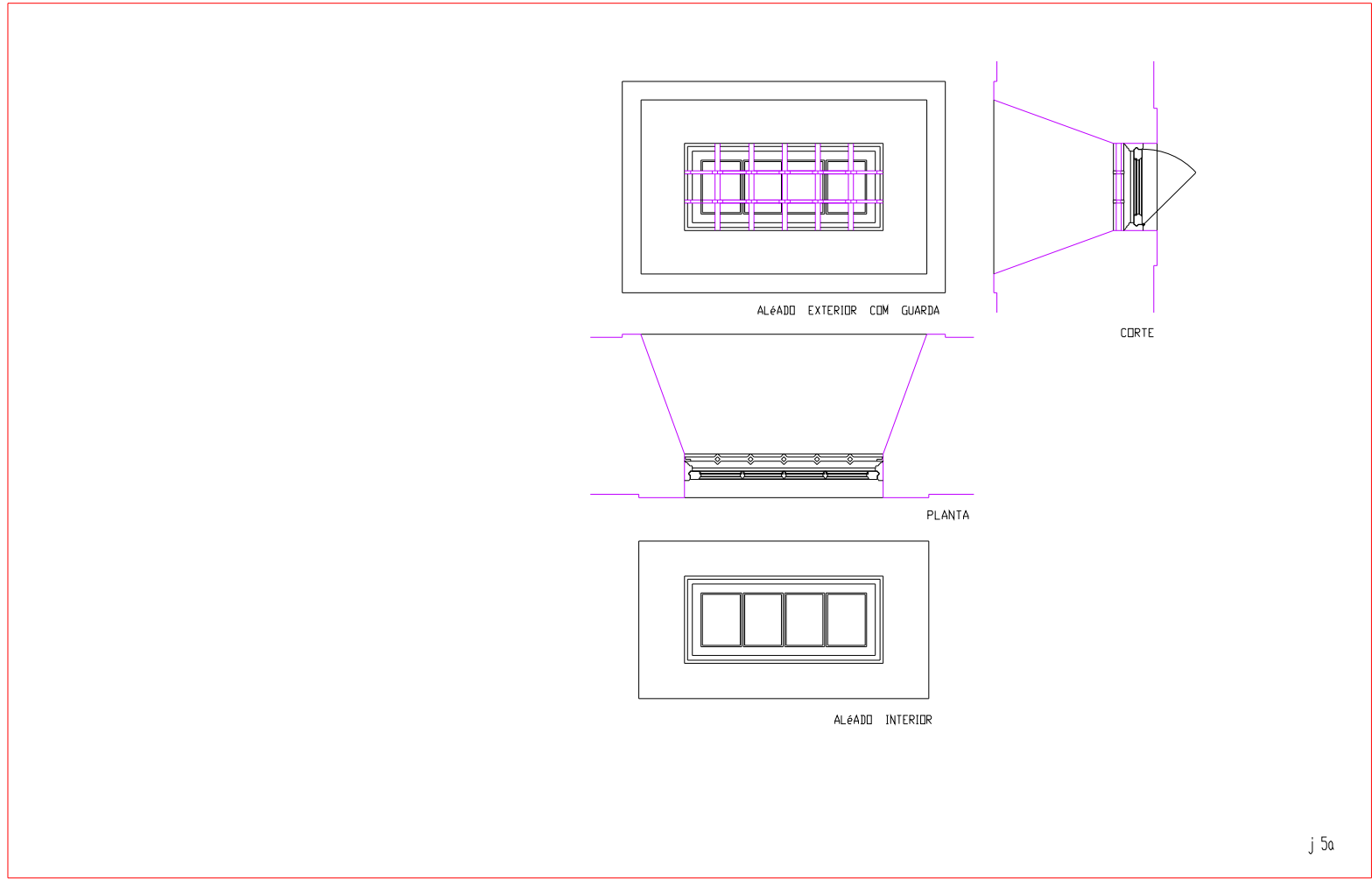


j 5d



j 5e

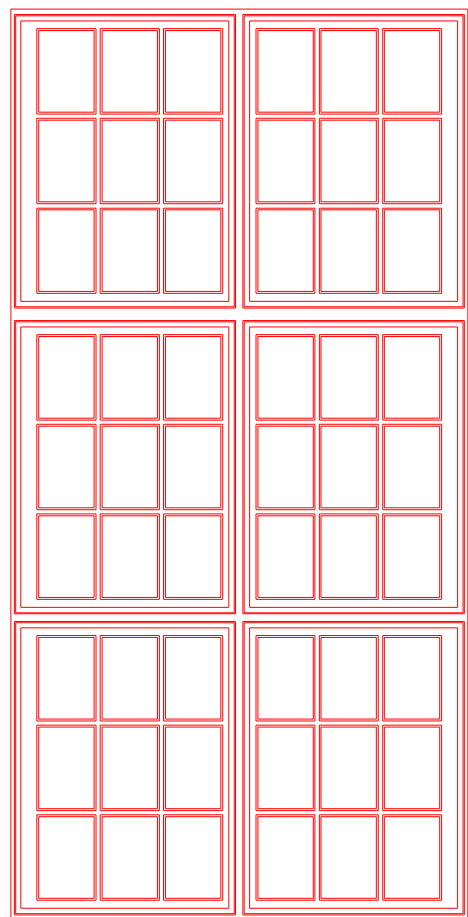
FUNÇIONAMENTO	2 FOLHA DE ABRIR
FERRAGENS	FERRAGENS A RECUPERAR
MATERIAL E ACABAMENTO	LEVANTAMENTO - MADEIRA E PINTURA A ESMALTE PROJECTO - MADEIRA A RECUPERAR E PINTURA A 1LED
SEC@O	40 mm
DIMENS@ES DO V@O	j 5d -1.340 x 0.400m    j 5e -0.890 x 0.400m    j 5f -0.815 x 0.981m
VIDRO	LISO TRANSPARENTE



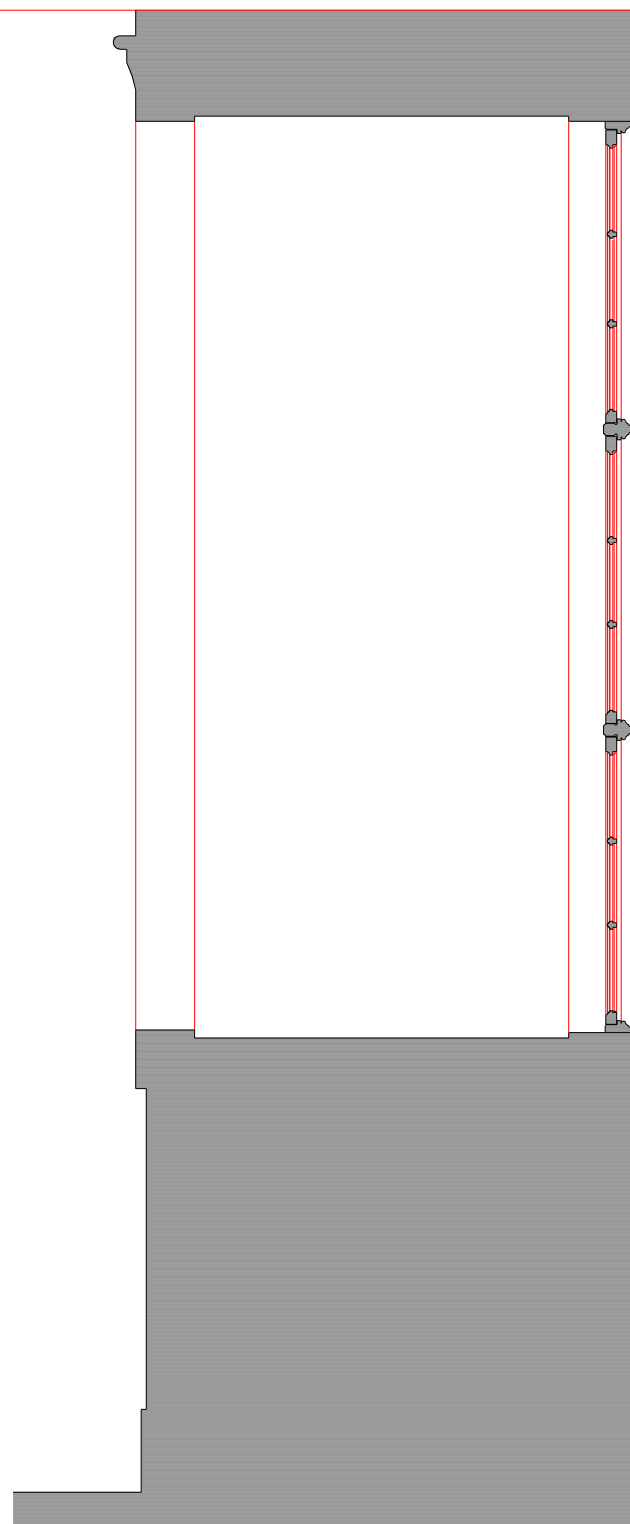
FUNCIÓNAMENTO	2 FOLHA DE ABRIR
FERRAGENS	FERRAGENS A RECUPERAR
MATERIAL E ACABAMENTO	LEVANTAMENTO - MADEIRA E PINTURA A ESMALTE PROJECTO - MADEIRA A RECUPERAR E PINTURA A 1LED
SEC@O	40 mm
DIMENS@ES DO V@O	j 5a -0,950 x 0,420m    j 5b -0,830 x 0,380m    j 5c -0,990 x 0,360m
VIDRO	LISO TRANSPARENTE



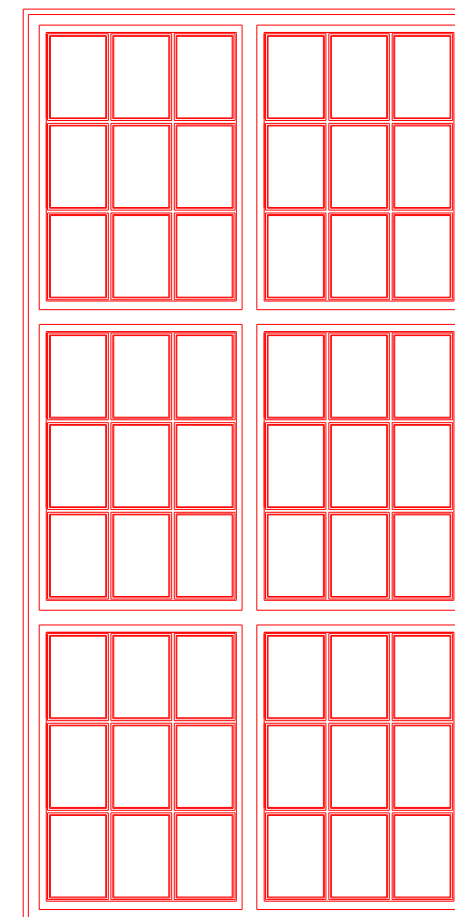




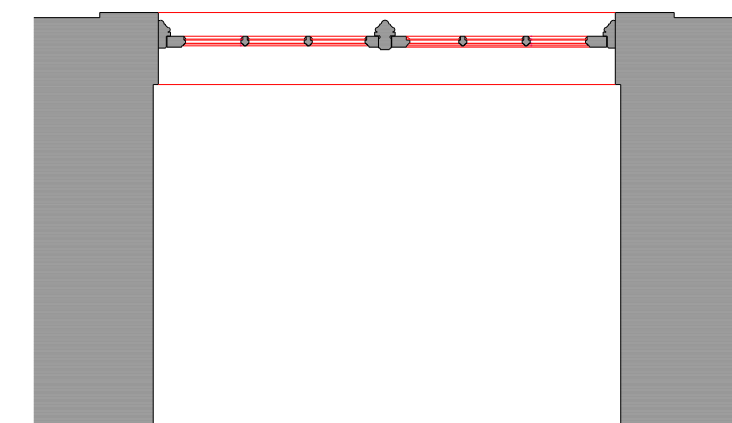
AL?ADD EXTERIOR



CORTE



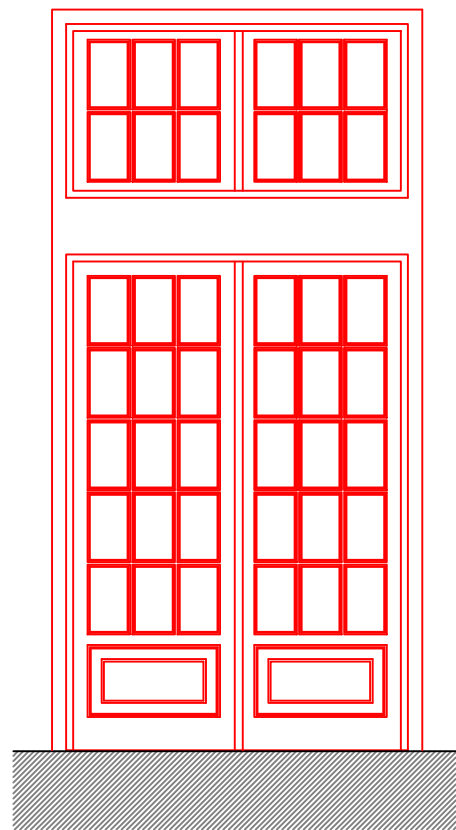
AL?ADD INTERIOR



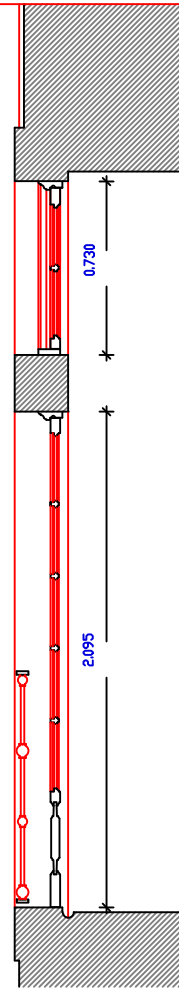
PLANTA

FUNIONAMENTO	2 FOLHA DE ABRIR
FERRAGENS	FERRAGENS A RECUPERAR
MATERIAL E ACABAMENTO	
SEC?ÃO	52 mm
DIMENS?ES DO V?O	2.760 x 1.320 m
VIDRO	

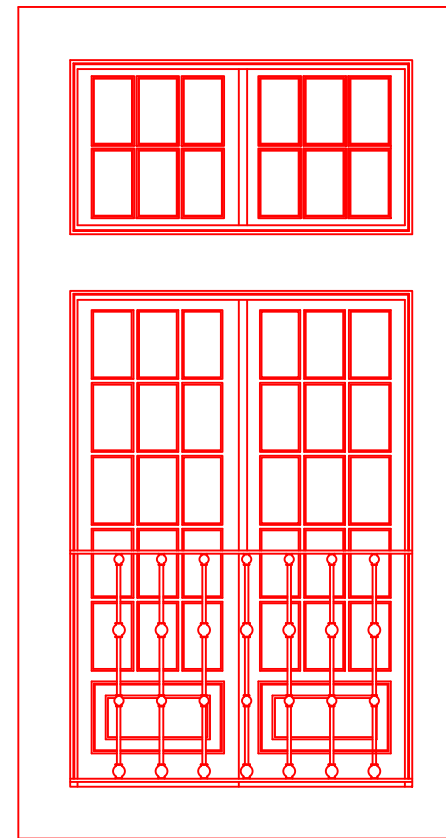
J 8c



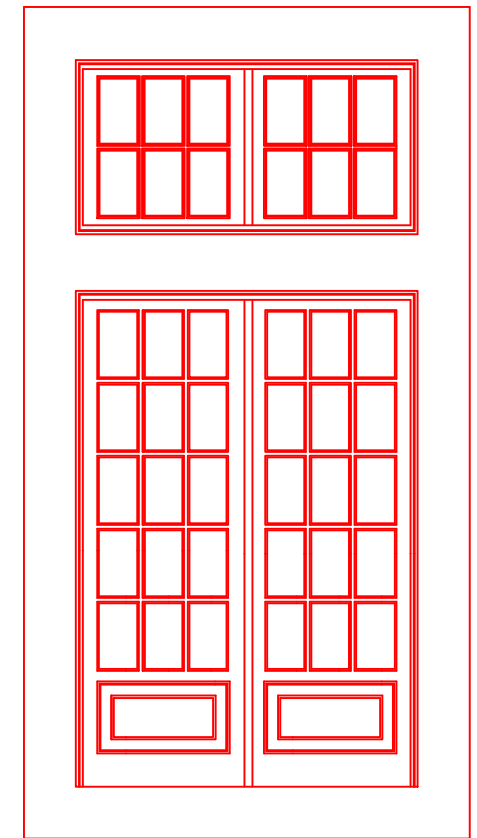
ALÇADO INTERIOR



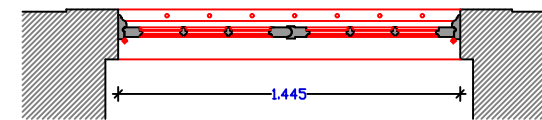
CORTE



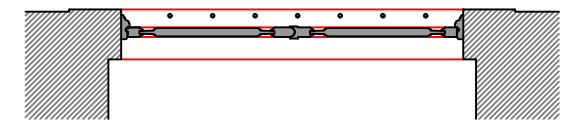
ALÇADO EXTERIOR COM GUARDA



ALÇADO EXTERIOR



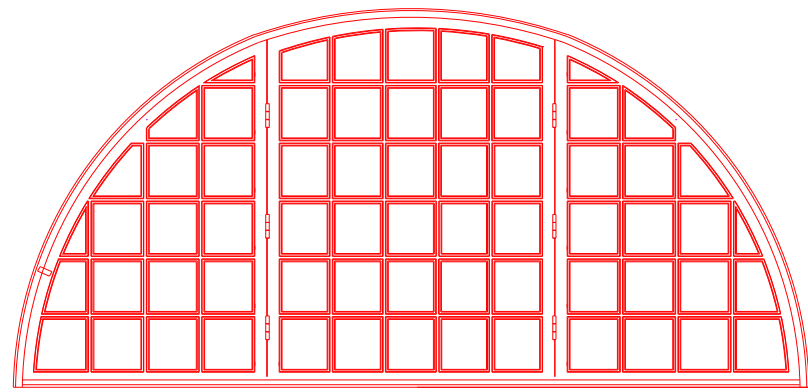
PLANTA ALTA



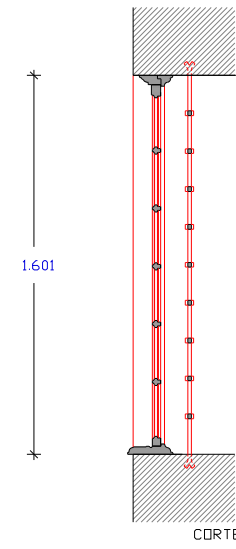
PLANTA BAIXA

FUNCIÓNAMENTO	2 FOLHA DE ABRIR
FERRAGENS	FERRAGENS A RECUPERAR
MATERIAL E ACABAMENTO	
SECÃO	52 mm
DIMENSÓES DO VÃO	2,760 x 1,320 m
VIDRO	

	J 9	

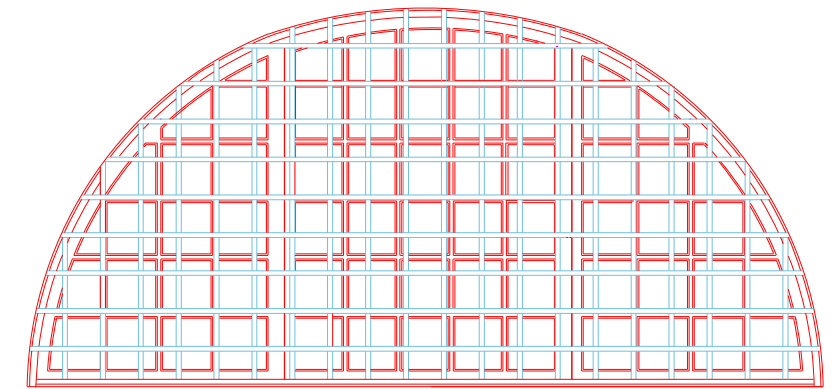


ALÇADO INTERIOR

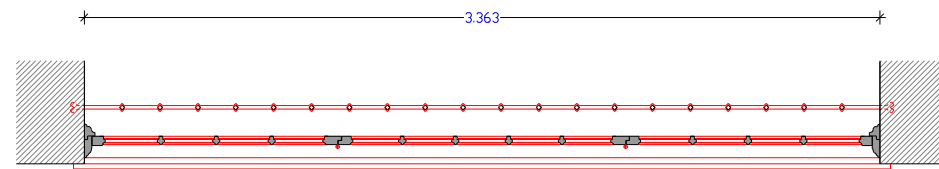


1.601

CORTE



ALÇADO EXTERIOR COM GRADE



3.363

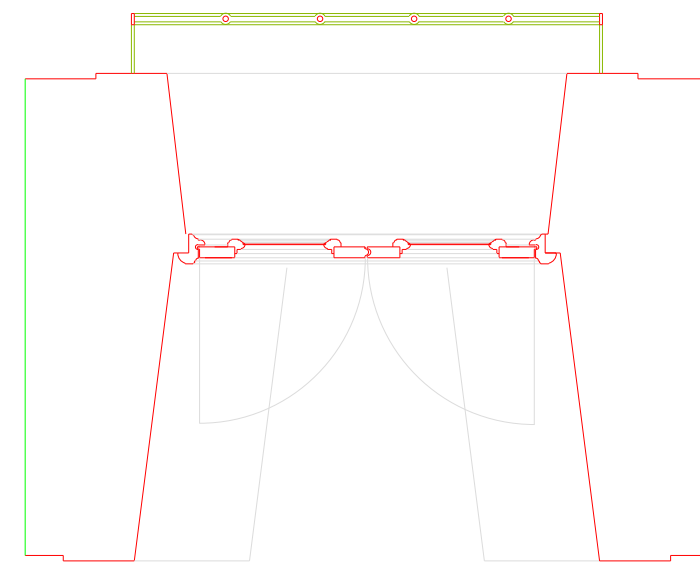
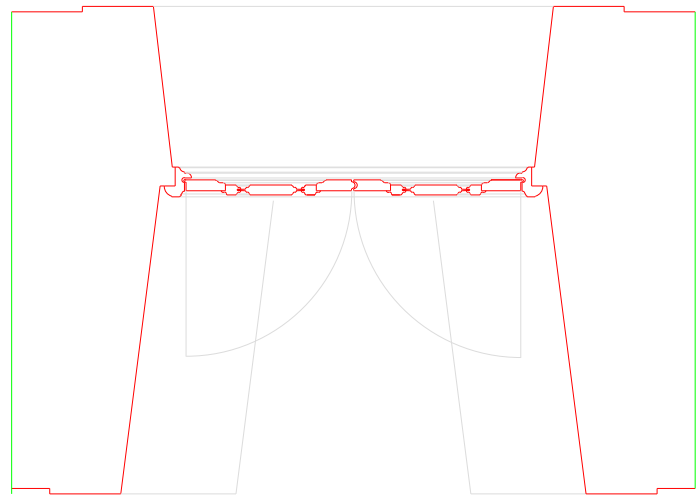
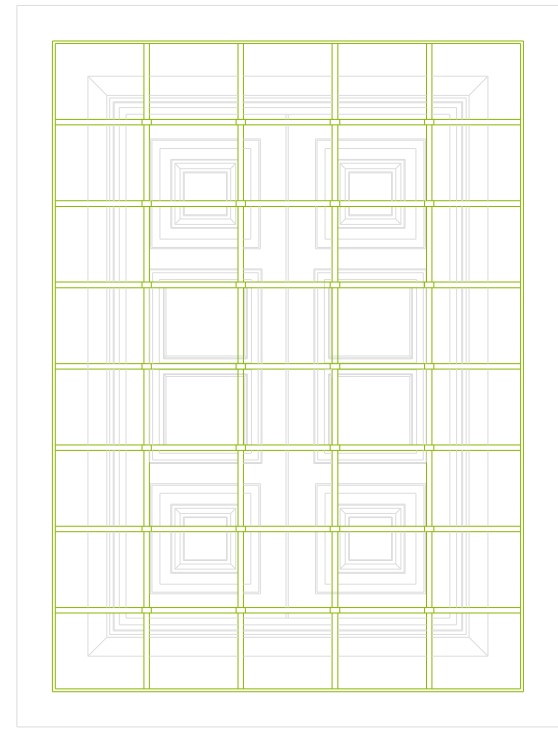
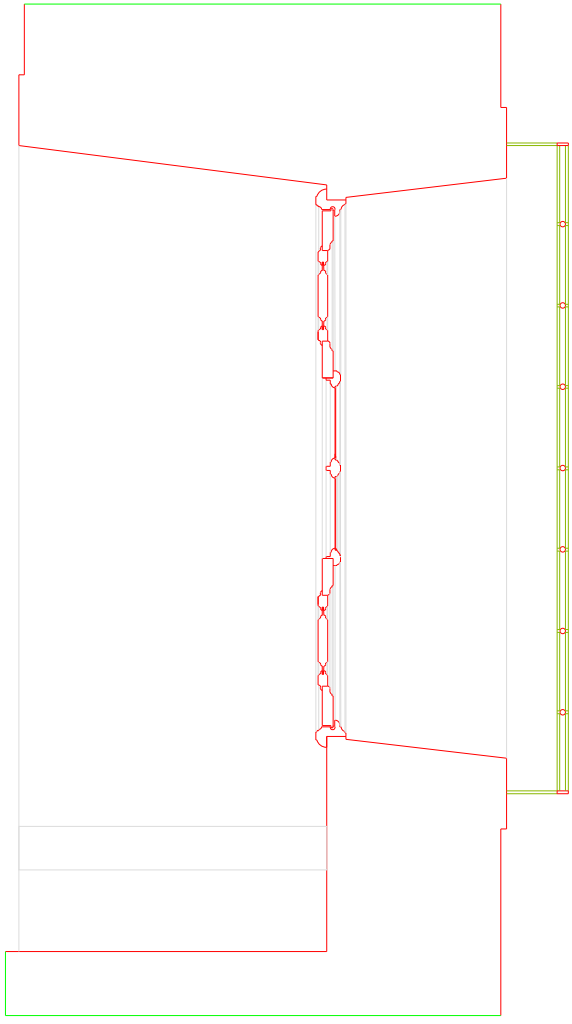
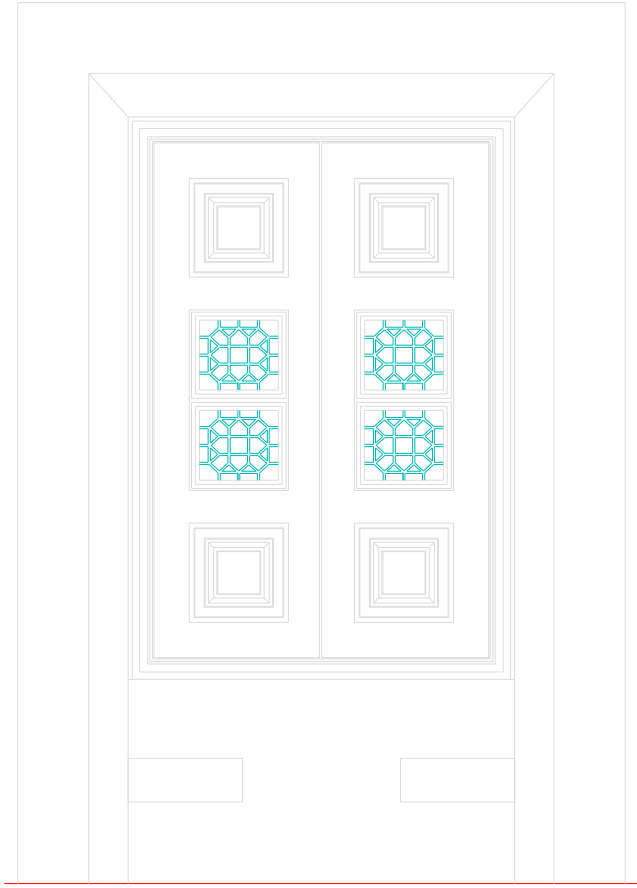
PLANTA

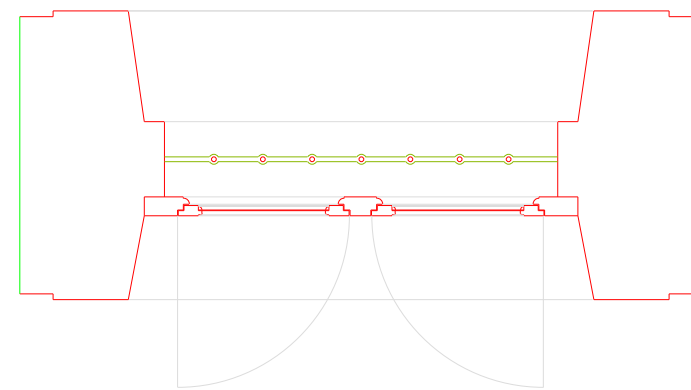
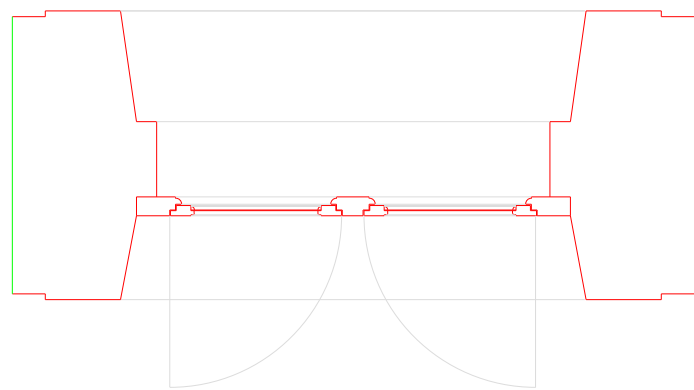
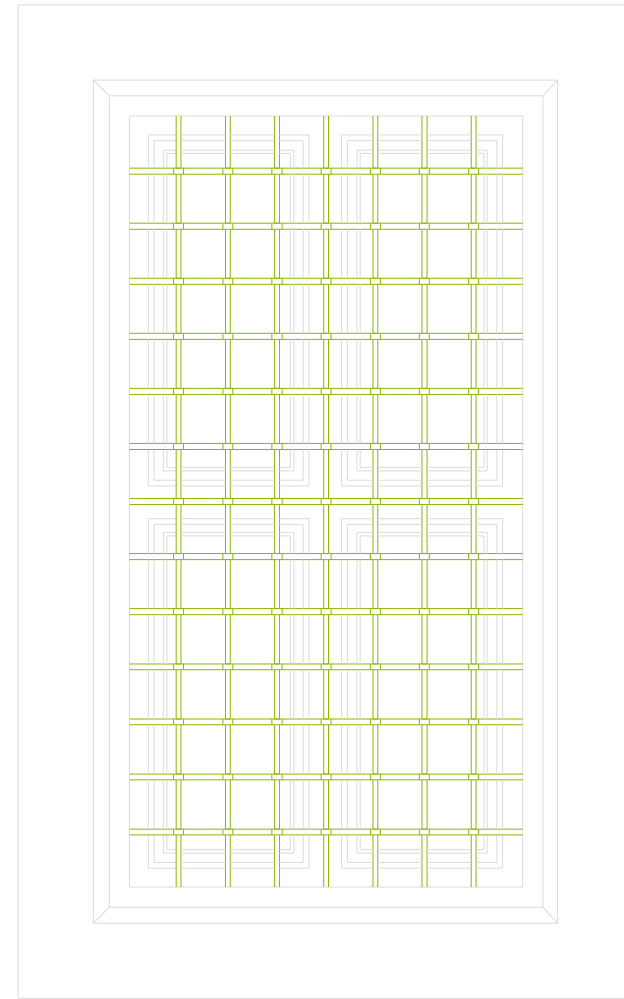
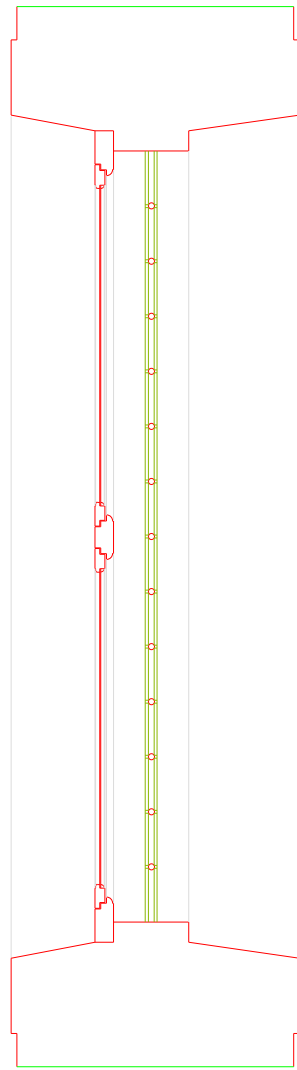
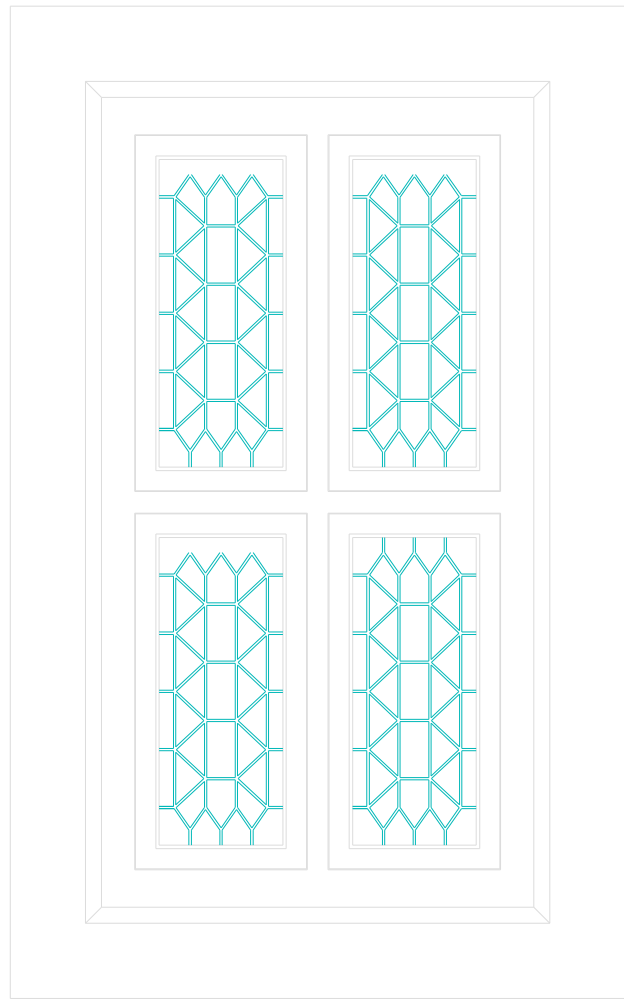
FUNCIÓNAMENTO	2 FOLHA DE ABRIR
FERRAGENS	FERRAGENS A RECUPERAR
MATERIAL E ACABAMENTO	
SECÃO	52 mm
DIMENSÓES DO VIDRO	2.760 x 1.320 m
VIDRO	

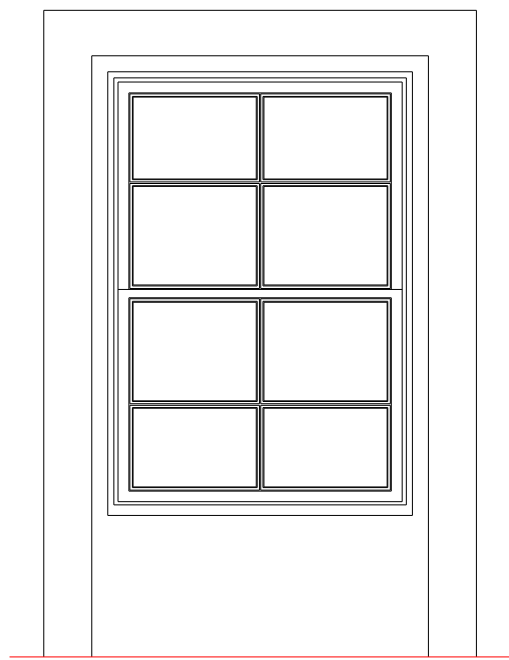
	J 11	



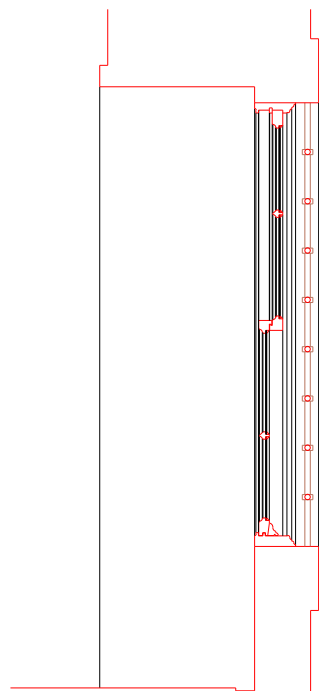




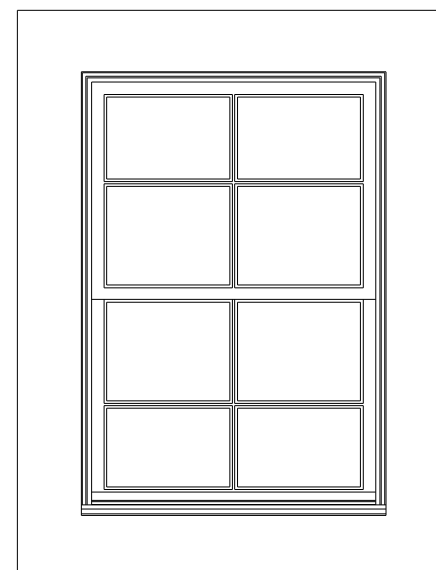




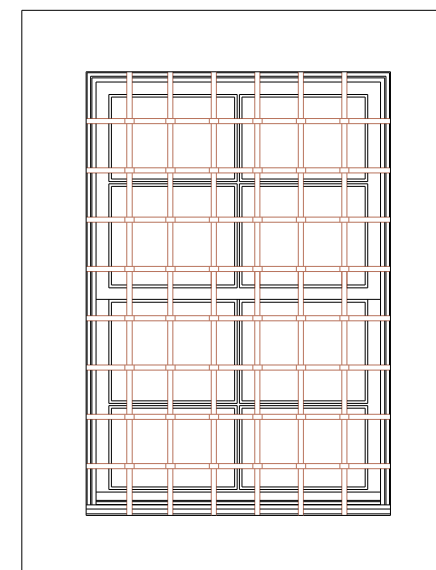
ALÇADO INTERIOR



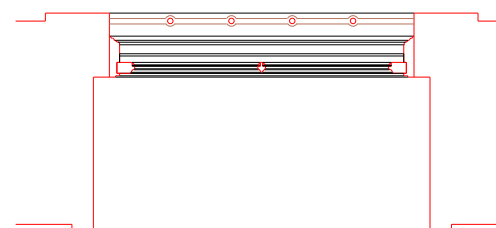
CORTE



ALÇADO EXTERIOR SEM GRADE



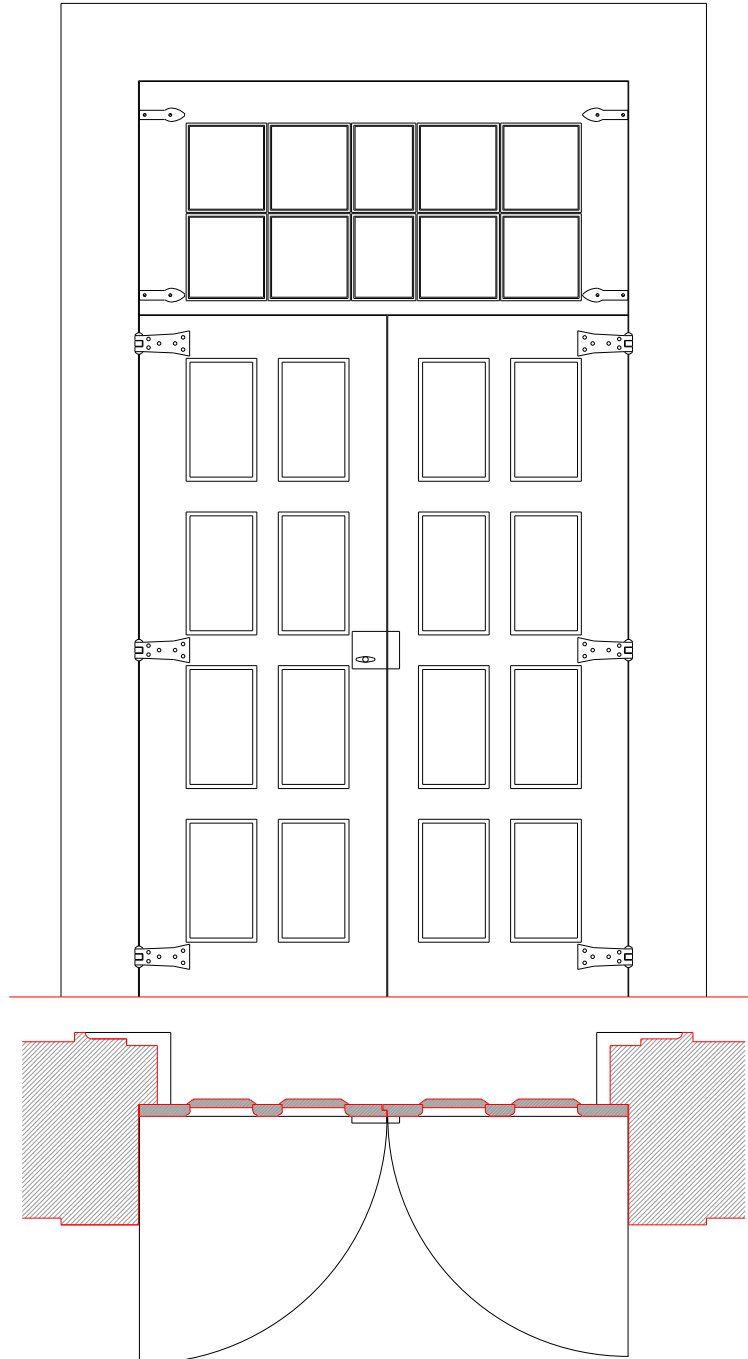
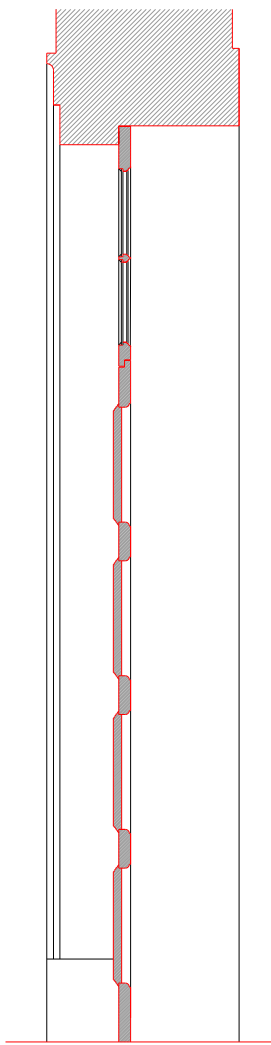
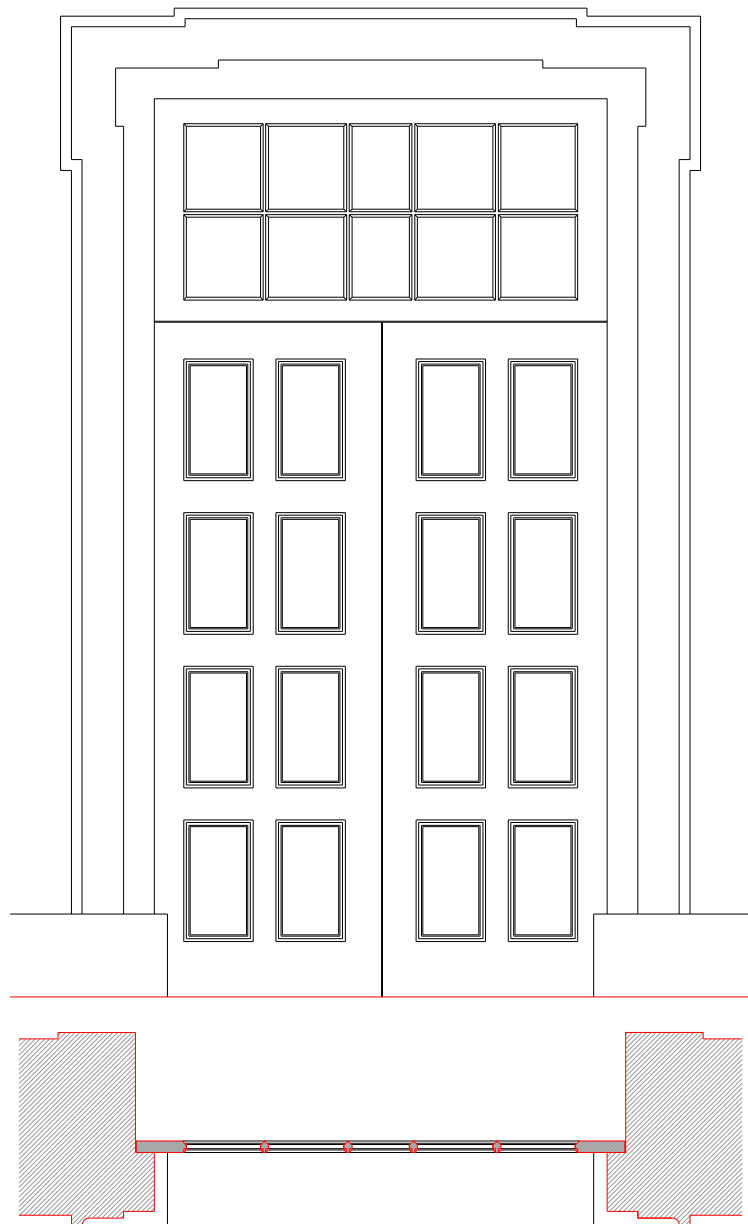
ALÇADO EXTERIOR COM GRADE



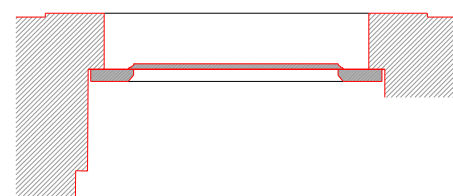
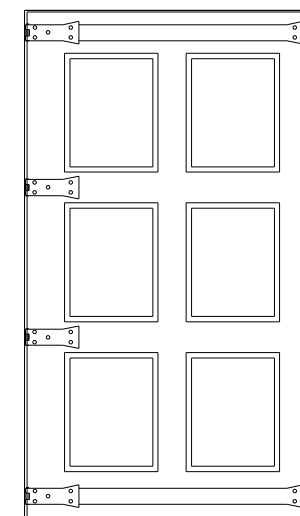
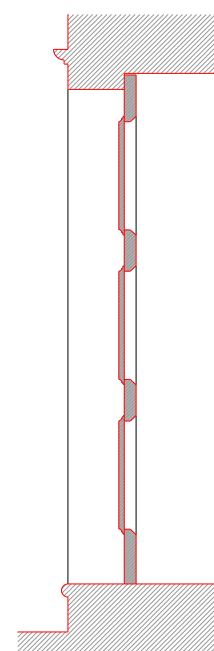
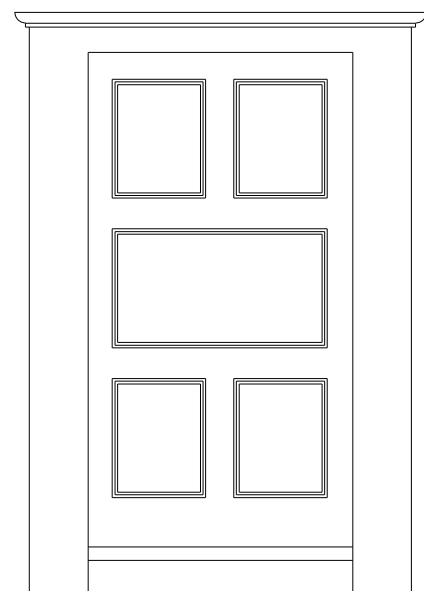
PLANTA

FUNCIÓNAMENTO	2 FOLHA DE ABRIR
FERRAGENS	FERRAGENS A RECUPERAR
MATERIAL E ACABAMENTO	
SECÃO	52 mm
DIMENSÓES DO VÃO	2.760 x 1.320 m
VIDRO	

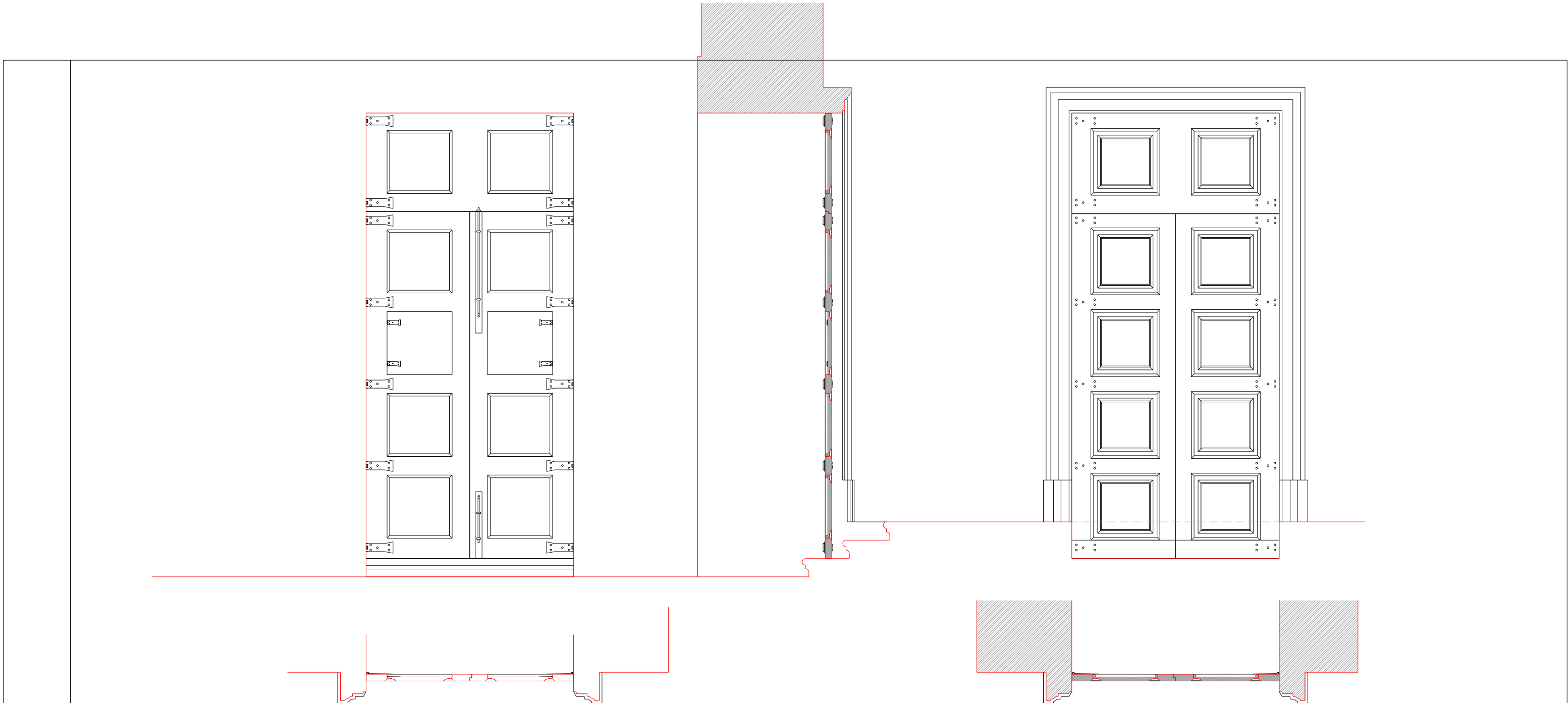
		J18	



FUNIONAMENTO	2 FOLHA DE ABRIR
FERRAGENS	FERRAGENS A RECUPERAR
MATERIAL E ACABAMENTO	
SECÇÃO	52 mm
DIMENSÃO DOS VIDROS	2.760 x 1.320 m
VIDRO	

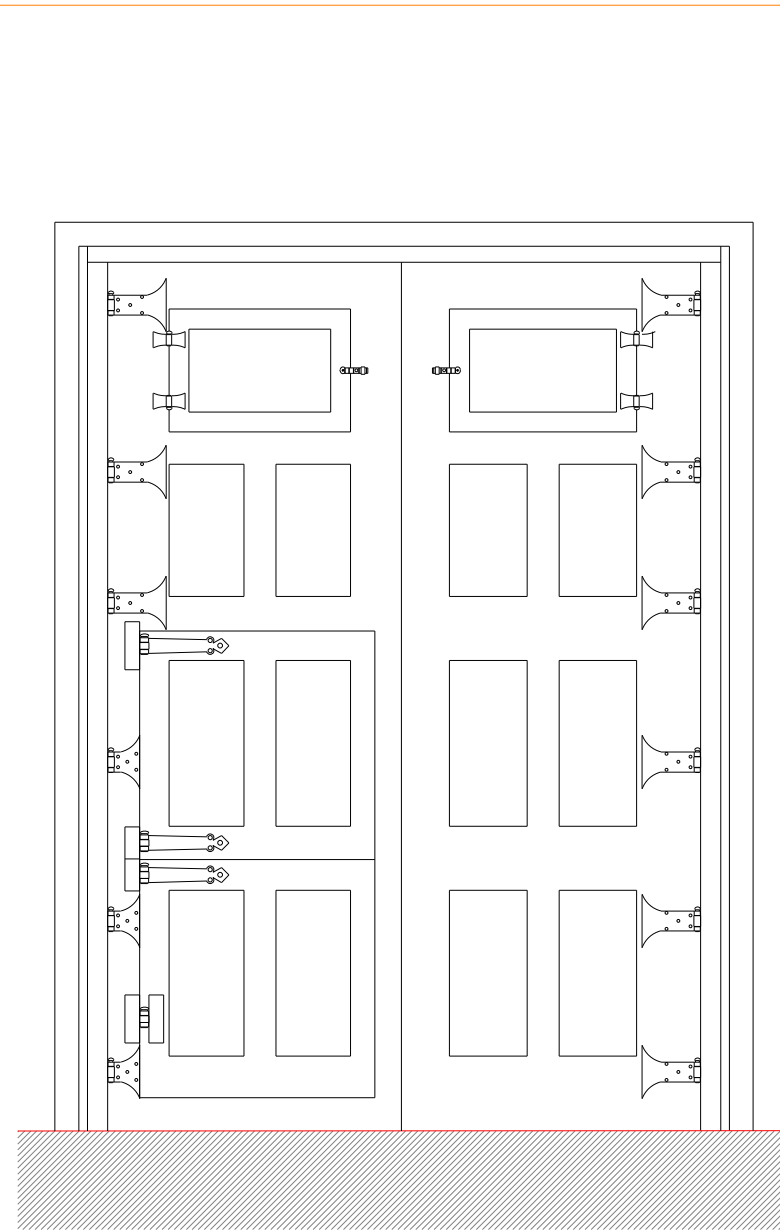


FUNCIIONAMENTO	2 FOLHA DE ABRIR
FERRAGENS	FERRAGENS A RECUPERAR
MATERIAL E ACABAMENTO	
SECÇÃO	52 mm
DIMENSÃO DOS VIDROS	2.760 x 1.320 m
VIDRO	

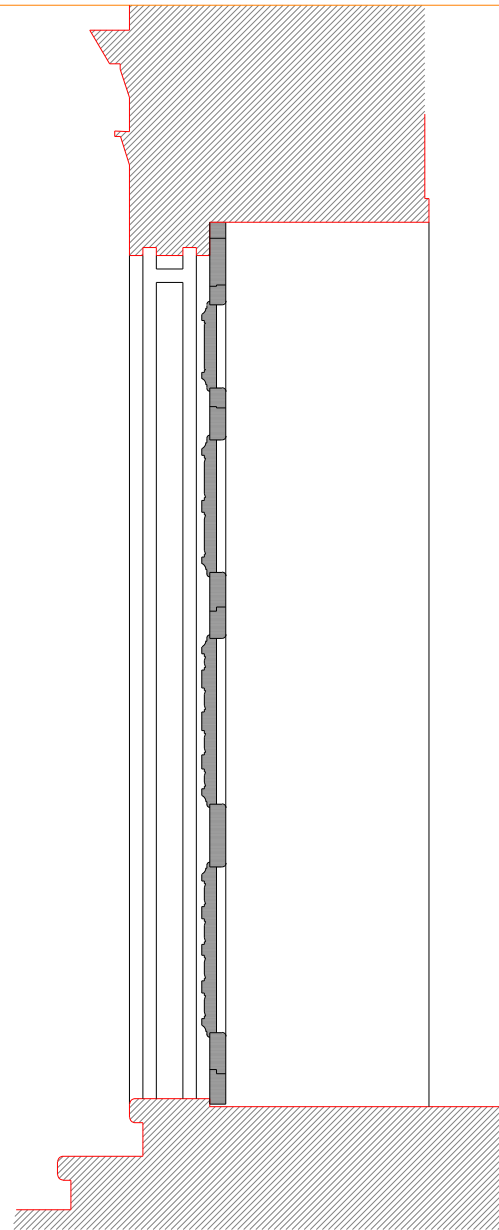



FUNCIIONAMENTO	2 FOLHA DE ABRIR
FERRAGENS	FERRAGENS A RECUPERAR
MATERIAL E ACABAMENTO	
SECÇÃO	52 mm
DIMENSÃO DOS VIDROS	2.760 x 1.320 m
VIDRO	

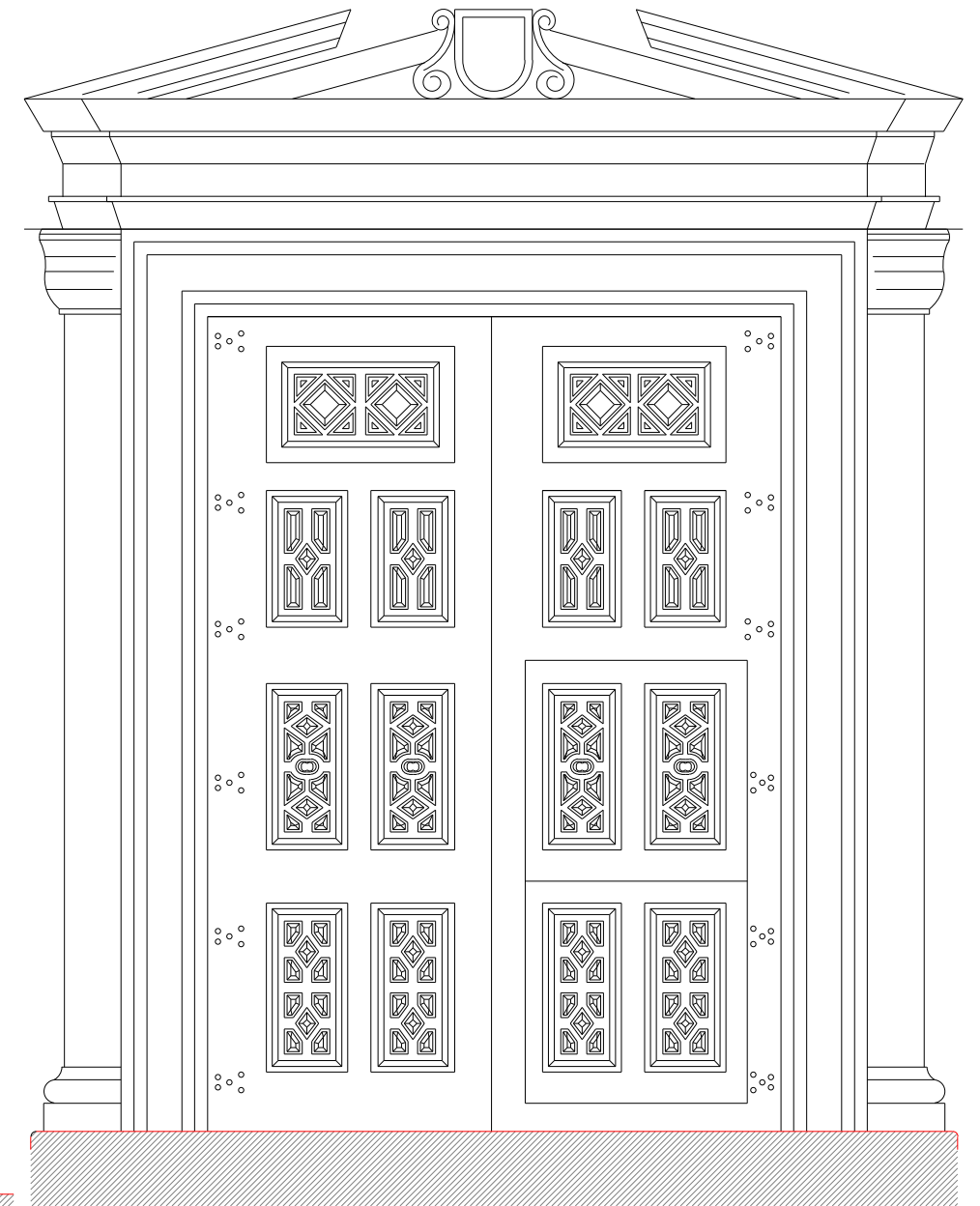




AL?ADO EXTERIOR

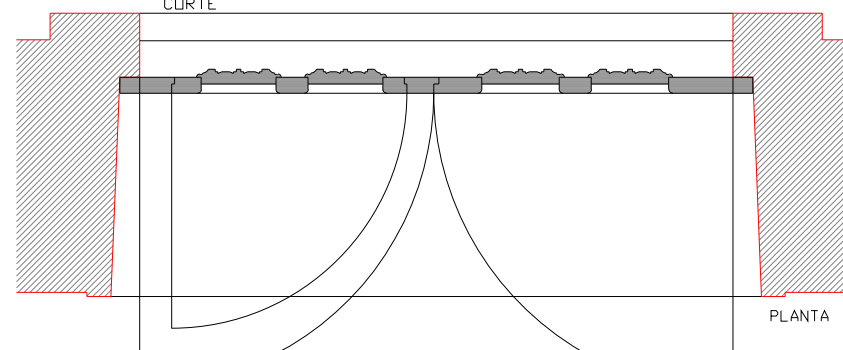


CDRTE



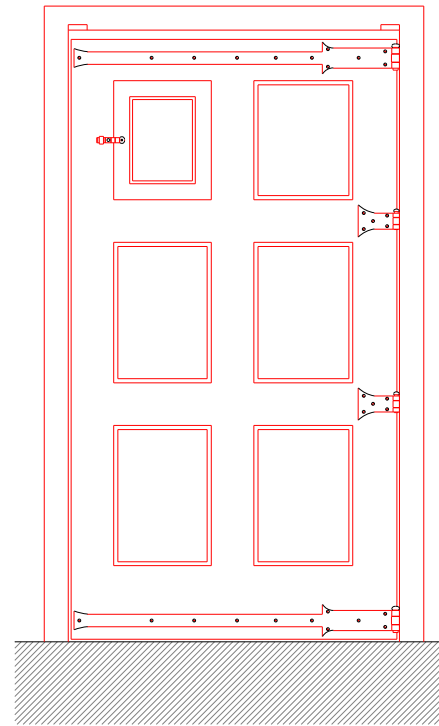
AL?ADO EXTERIOR

FUNCIIONAMENTO	2 FOLHA DE ABRIR
FERRAGENS	FERRAGENS A RECUPERAR
MATERIAL E ACABAMENTO	
SEC?ÃO	52 mm
DIMENS?ES DO V?O	2.760 x 1.320 m
VIDRO	

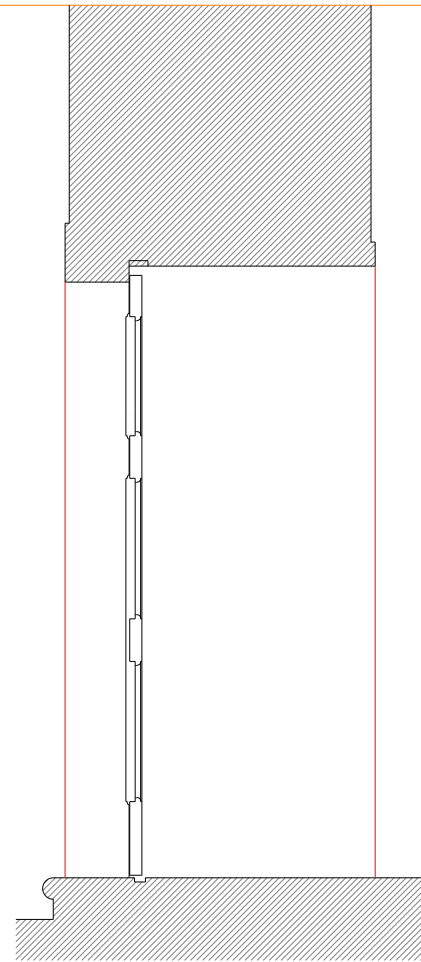


PLANTA

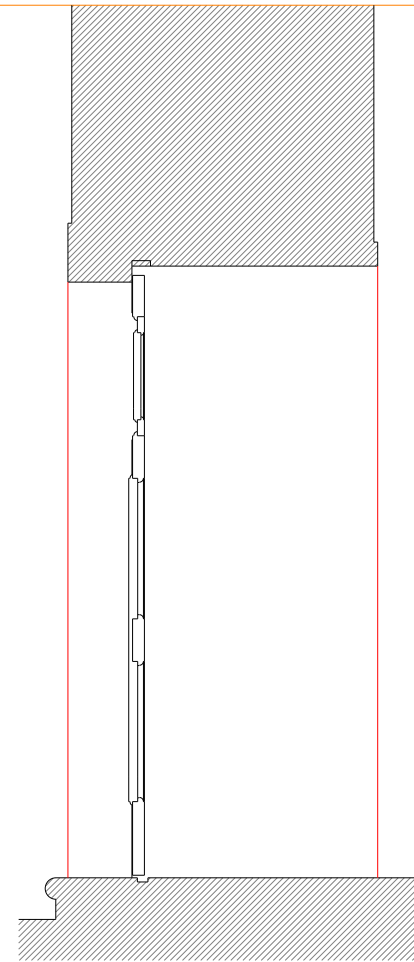
	P 1	



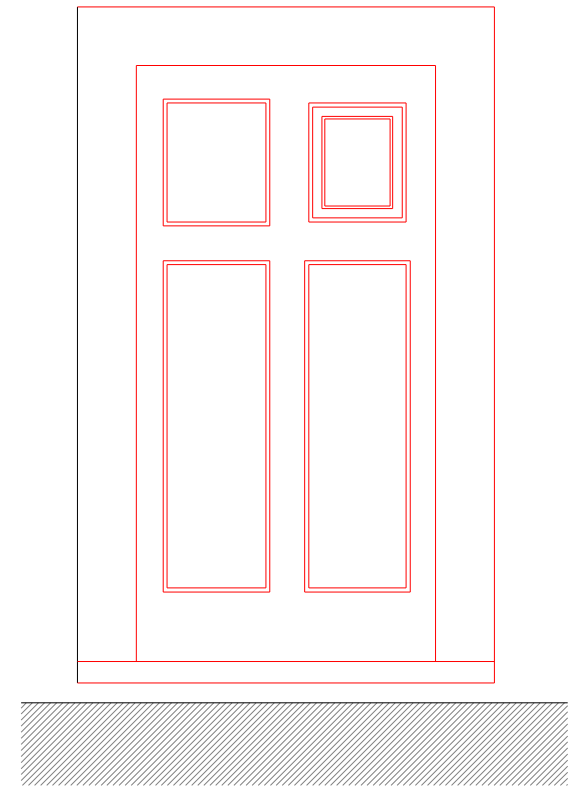
ALÇADO INTERIOR



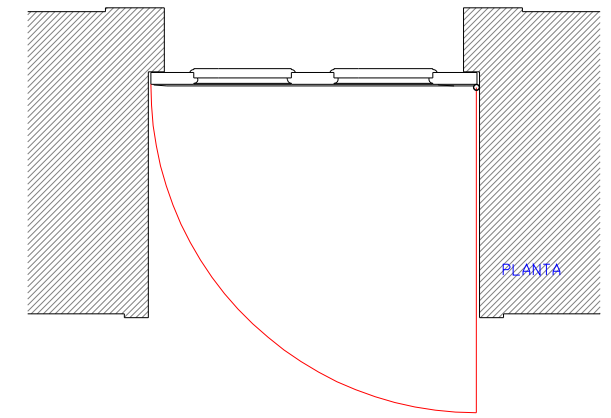
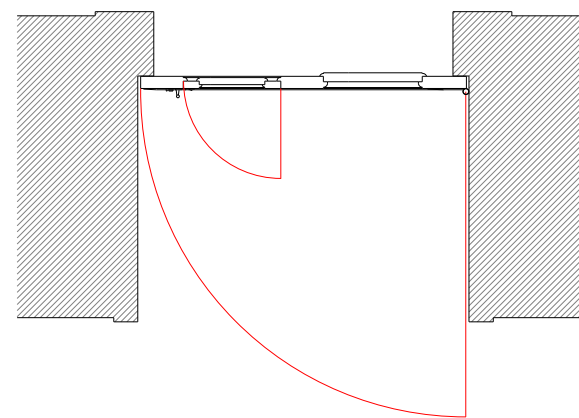
CORTE



CORTE

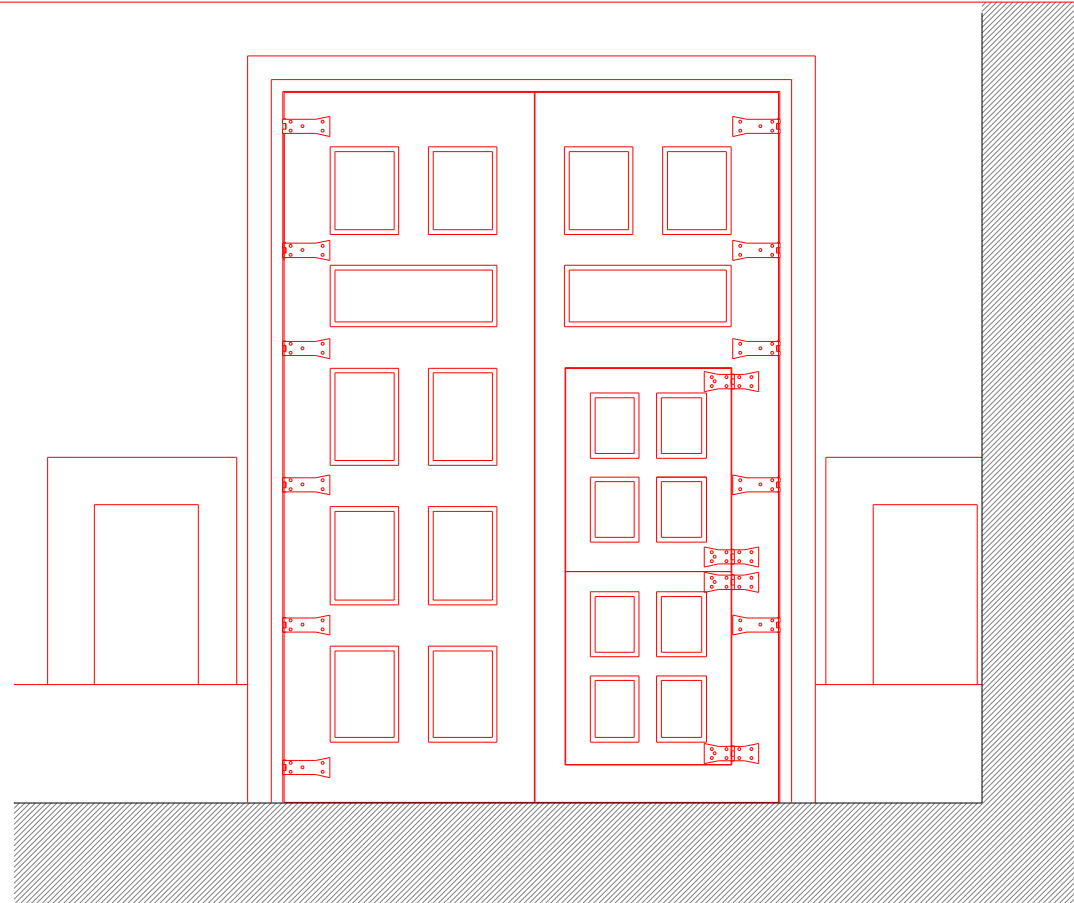


ALÇADO EXTERIOR

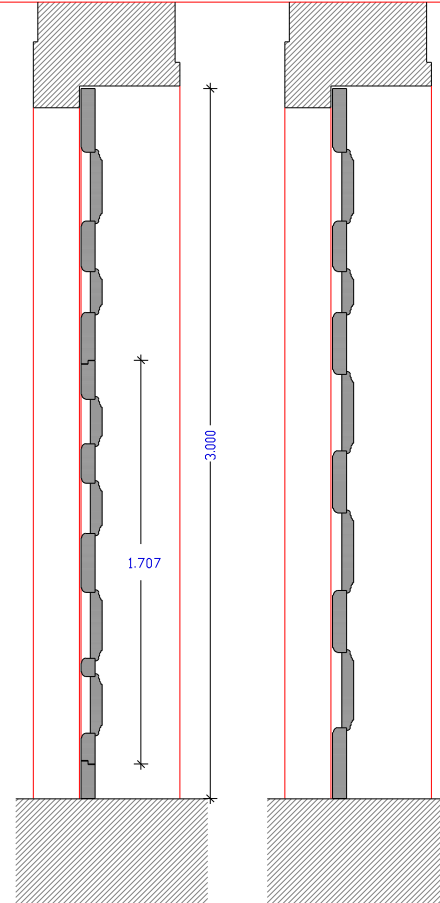


PLANTA

FUNÇIONAMENTO	2 FOLHA DE ABRIR
FERRAGENS	FERRAGENS A RECUPERAR
MATERIAL E ACABAMENTO	
SECÇÃO	52 mm
DIMENSÕES DO VÃO	2.760 x 1.320 m
VIDRO	

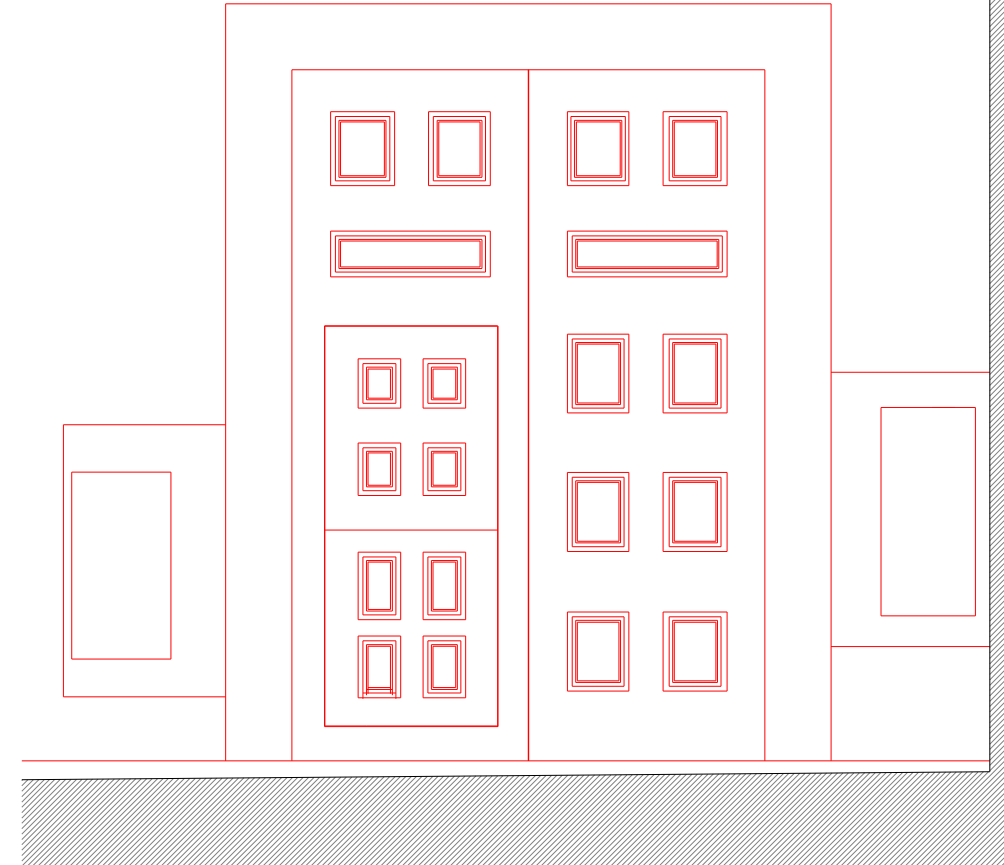


ALÇADO INTERIOR

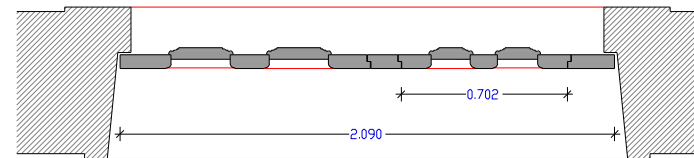


CORTE

CORTE



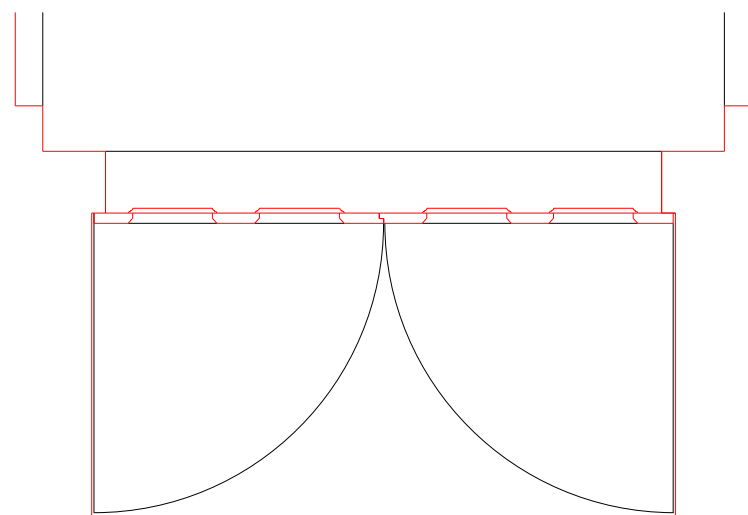
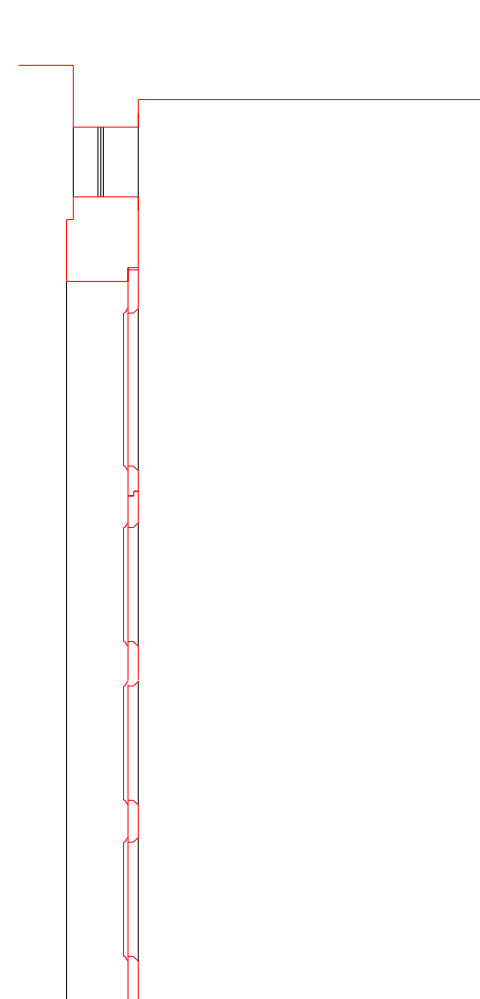
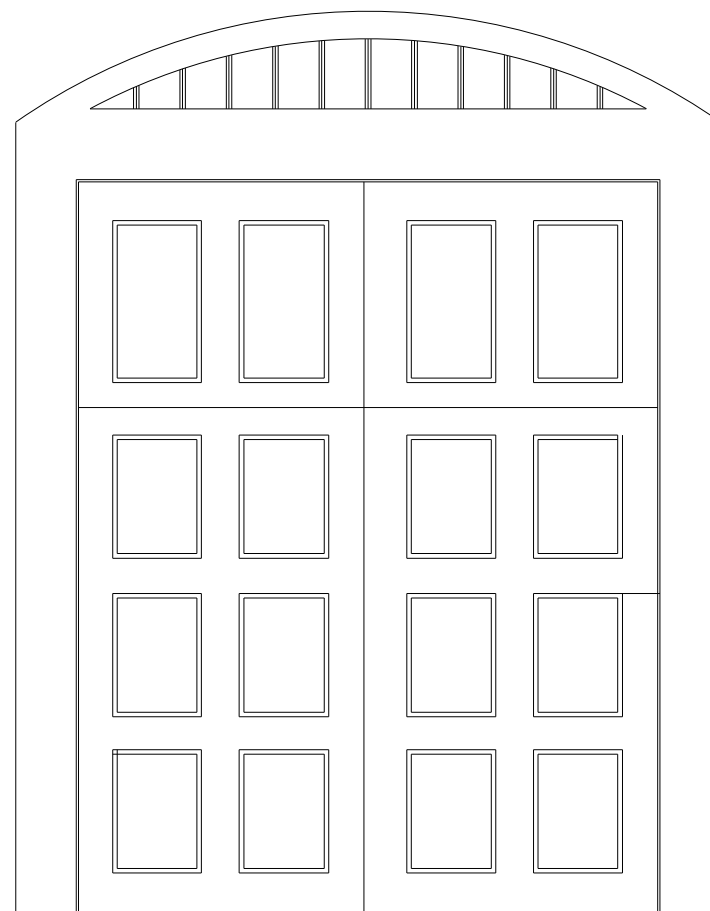
ALÇADO EXTERIOR



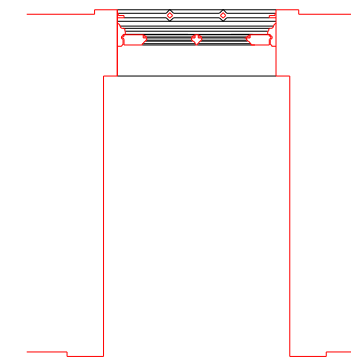
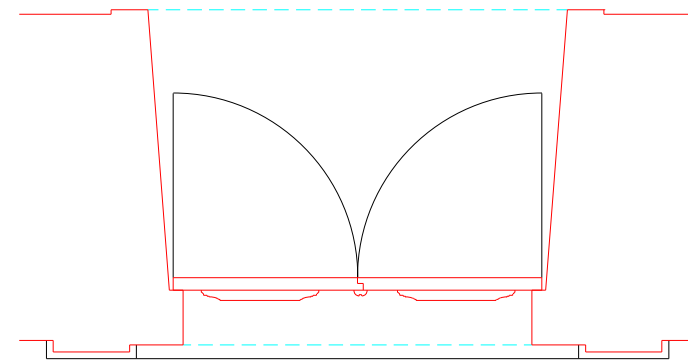
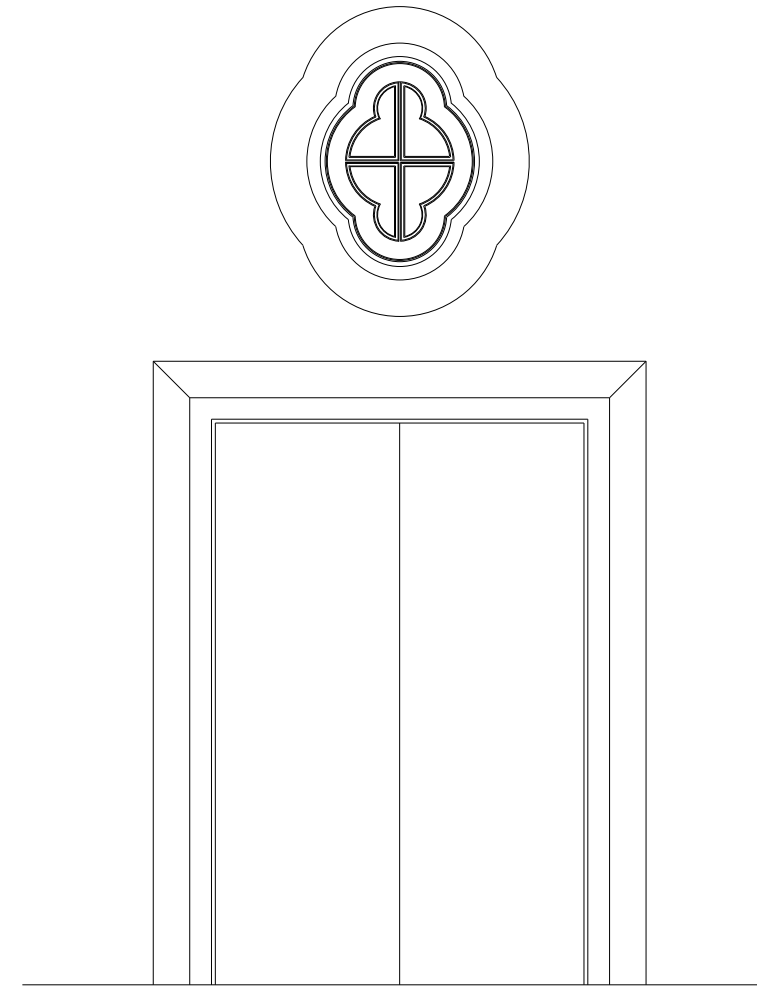
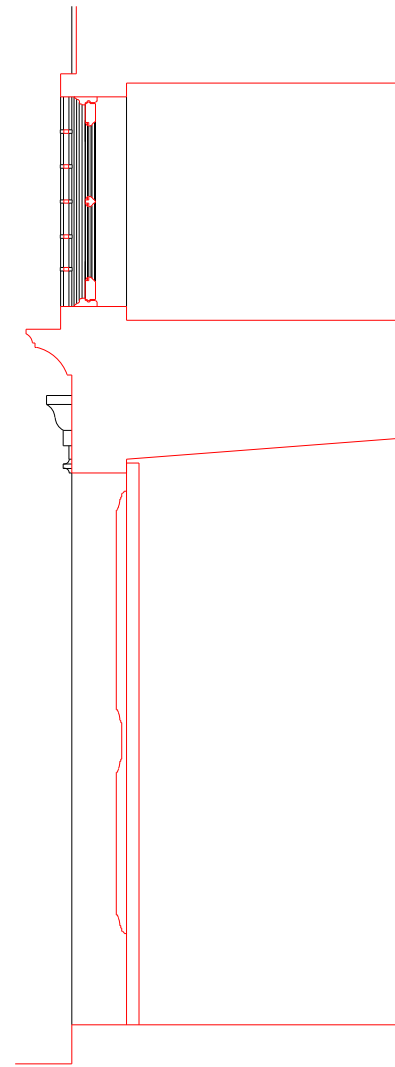
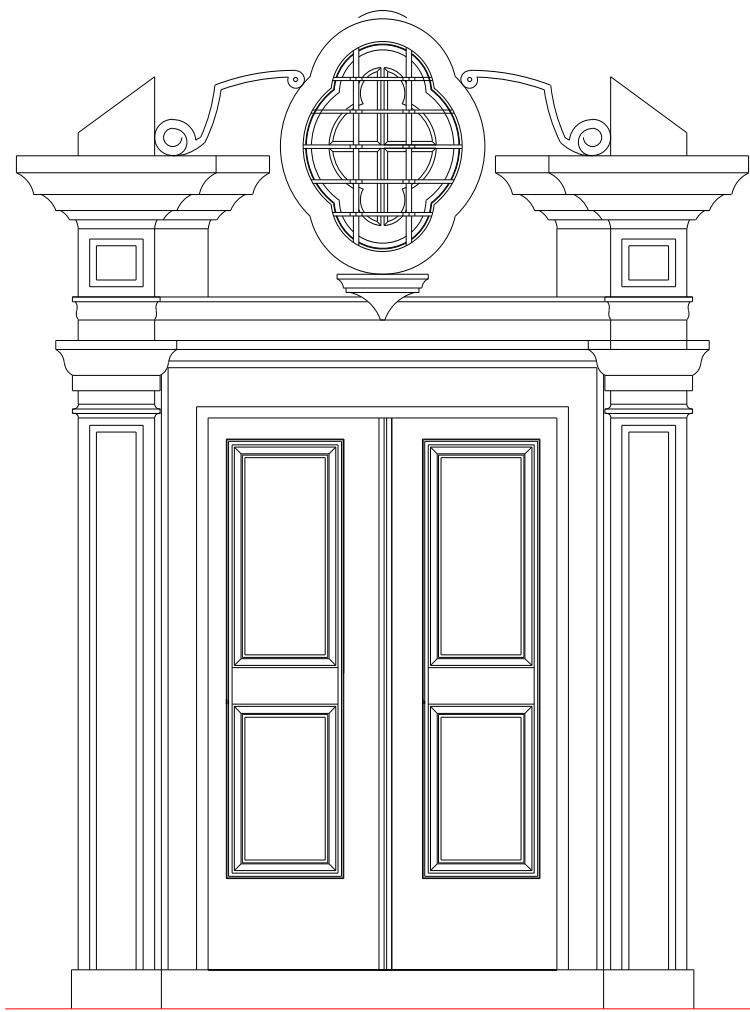
PLANTA

FUNÇIONAMENTO	2 FOLHA DE ABRIR
FERRAGENS	FERRAGENS A RECUPERAR
MATERIAL E ACABAMENTO	
SECÃO	52 mm
DIMENSÕES DO VIDRO	2,760 x 1,320 m
VIDRO	

	P 4	

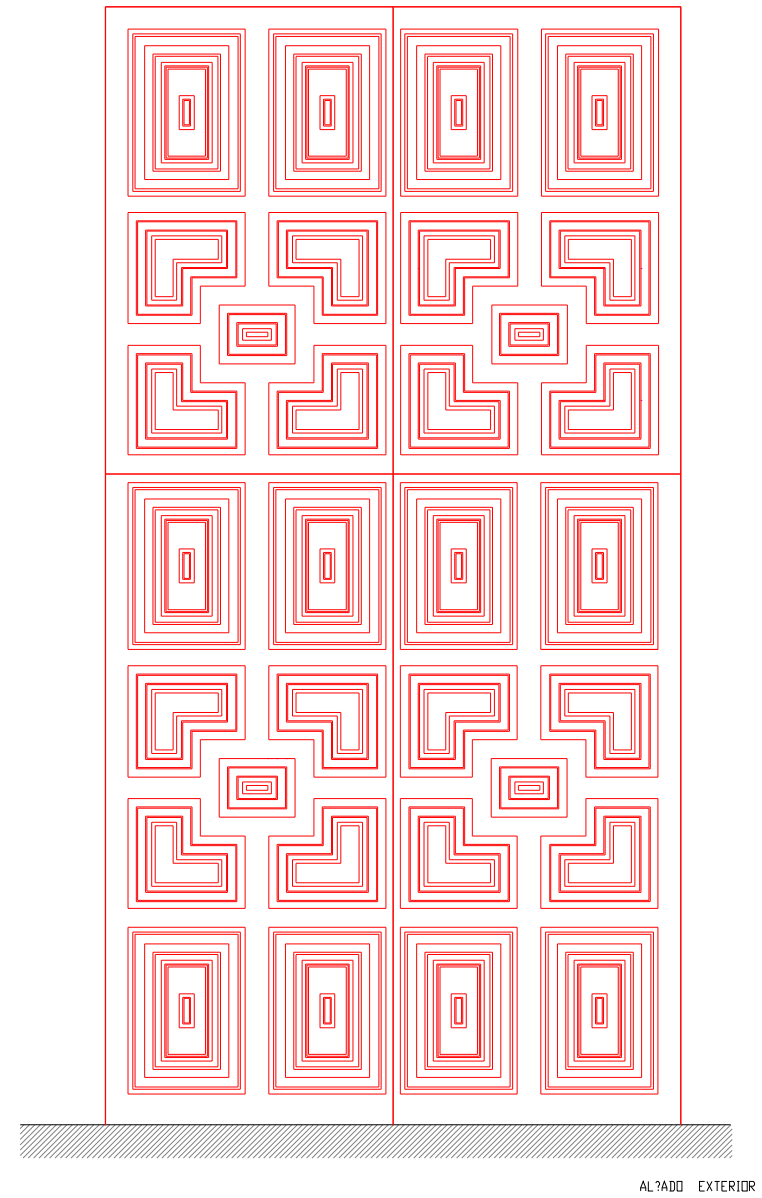
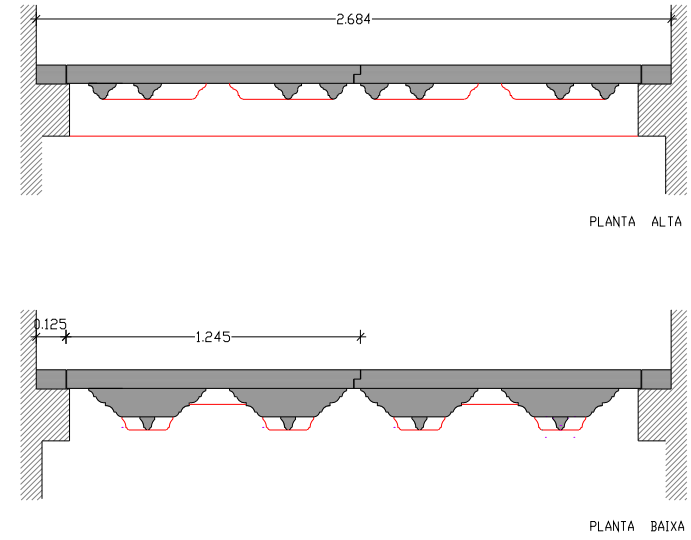
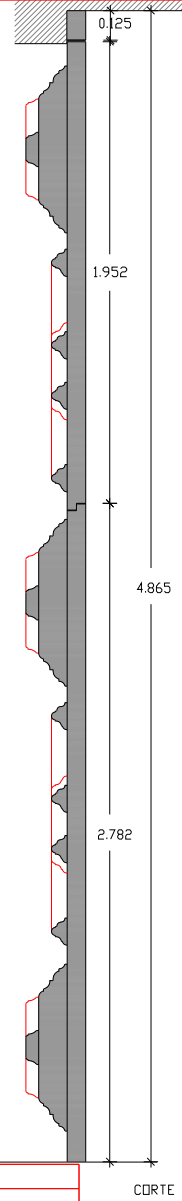
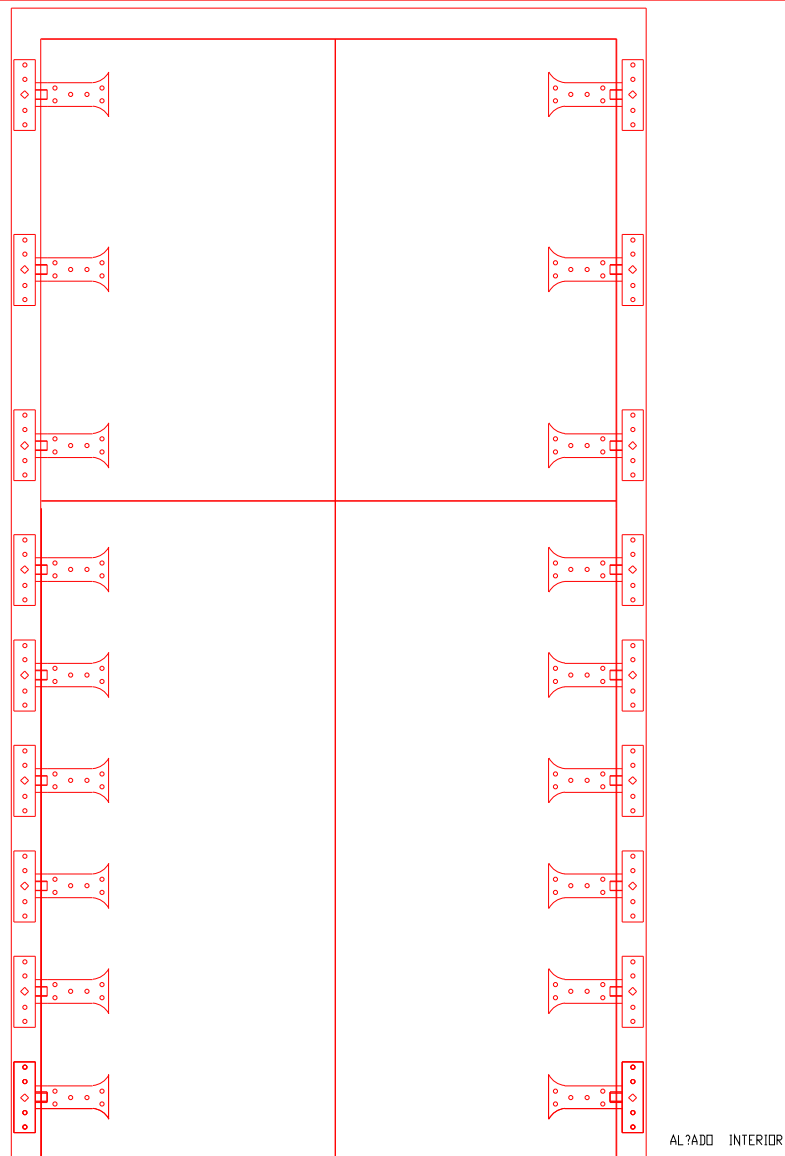


FUNIONAMENTO	2 FOLHA DE ABRIR
FERRAGENS	FERRAGENS A RECUPERAR
MATERIAL E ACABAMENTO	
SECÇÃO	52 mm
DIMENSÃO DOS VIDROS	2.760 x 1.320 m
VIDRO	

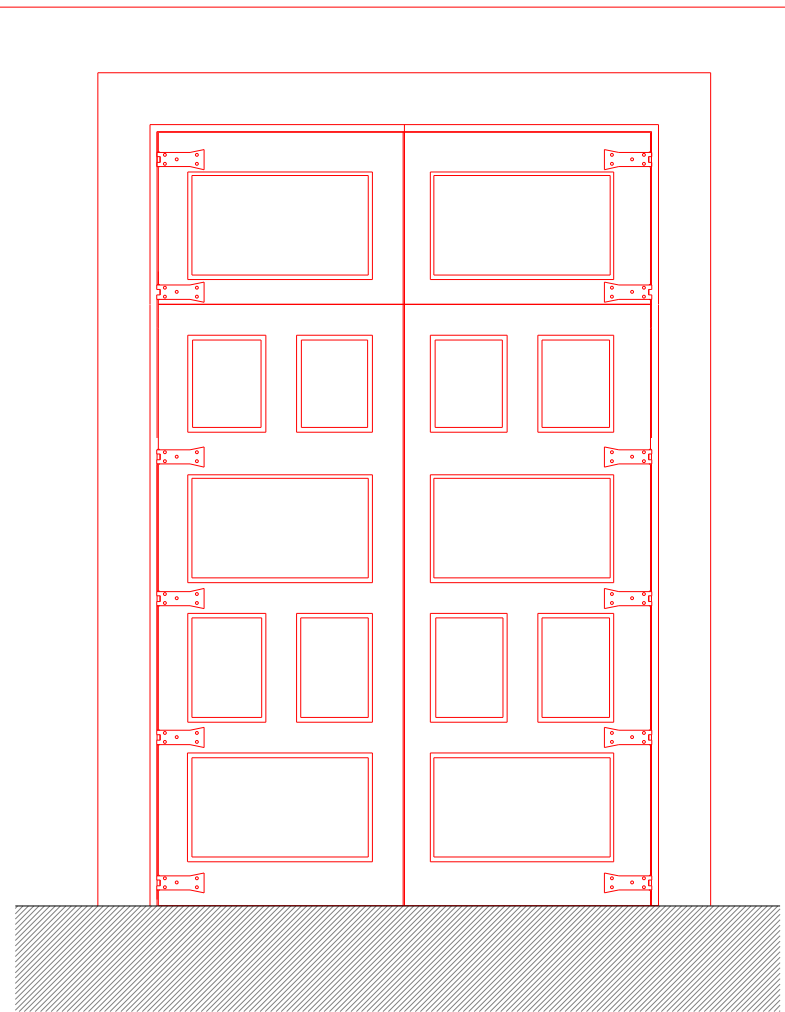


porta a confirmar e ferragens a levantar  
 janela a levantar  
 ombreira e padieira de pedra a confirmar  
 degrau a confirmar

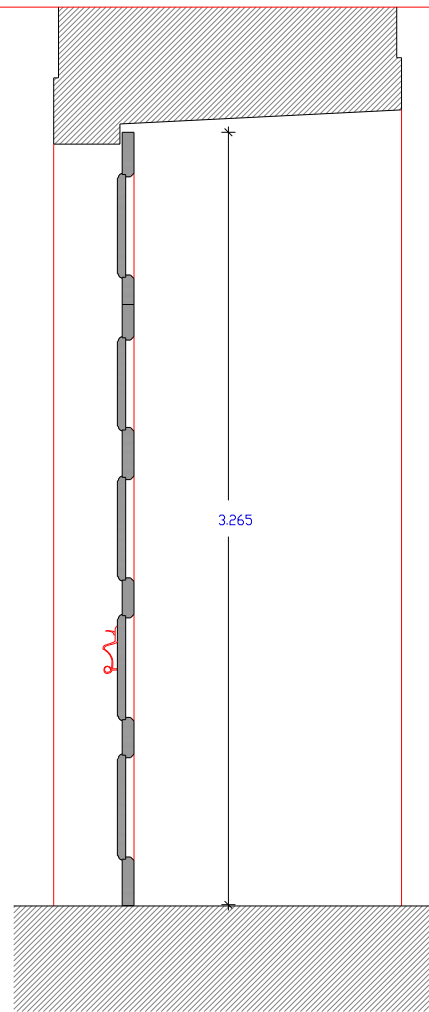
FUNIONAMENTO	2 FOLHA DE ABRIR
FERRAGENS	FERRAGENS A RECUPERAR
MATERIAL E ACABAMENTO	
SECÇÃO	52 mm
DIMENSÃO DOS VIDROS	2.760 x 1.320 m
VIDRO	



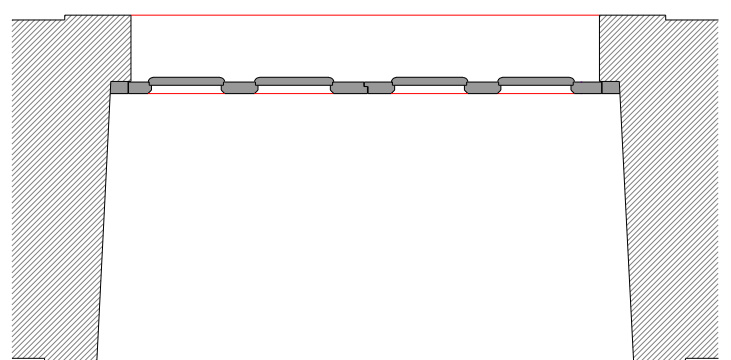
FUNÇIONAMENTO	2 FOLHA DE ABRIR
FERRAGENS	FERRAGENS A RECUPERAR
MATERIAL E ACABAMENTO	
SECÃO	52 mm
DIMENSÕES DO VIDRO	2.760 x 1.320 m
VIDRO	



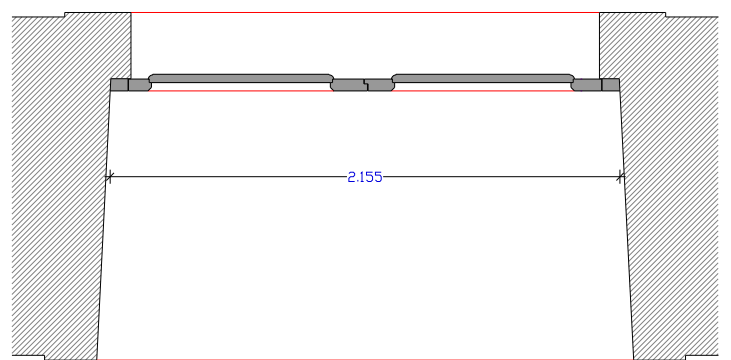
AL?ADO INTERIOR



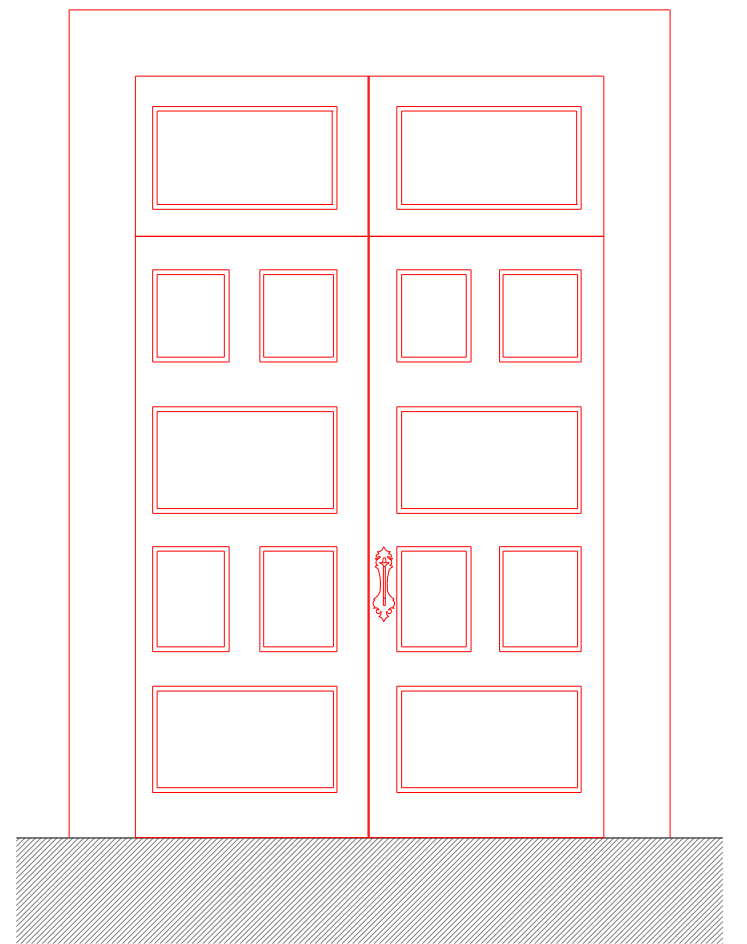
CORTE



PLANTA ALTA

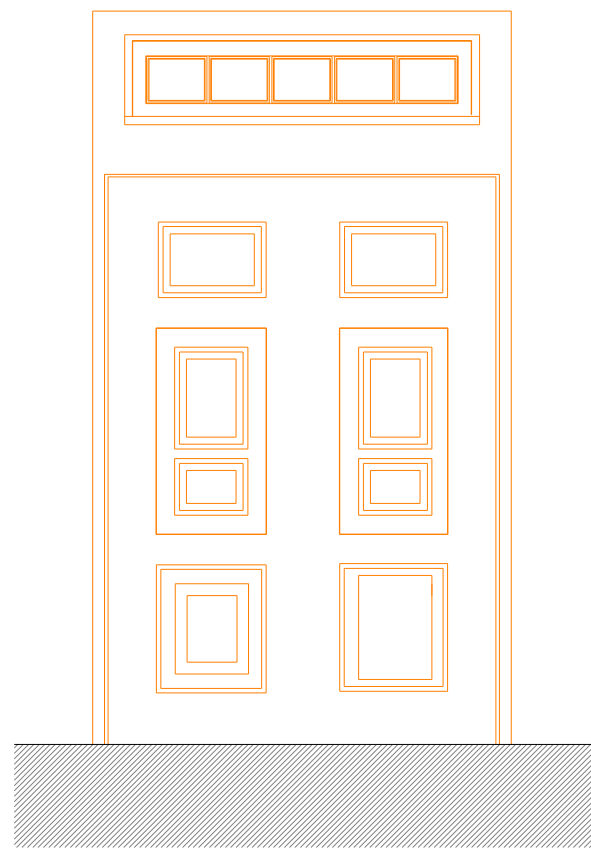


PLANTA BAIXA

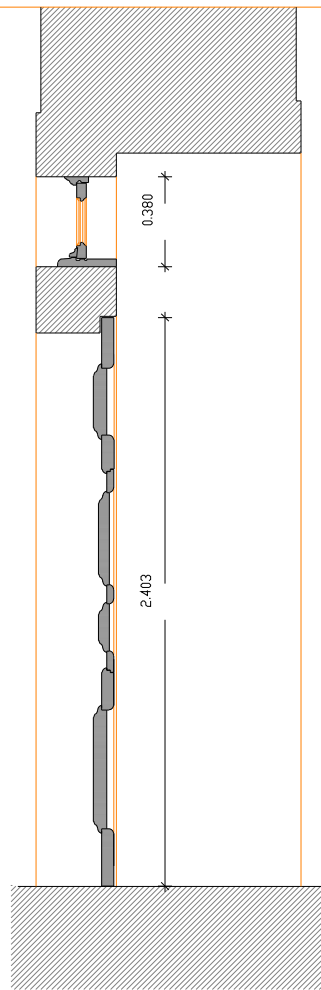


AL?ADO EXTERIOR

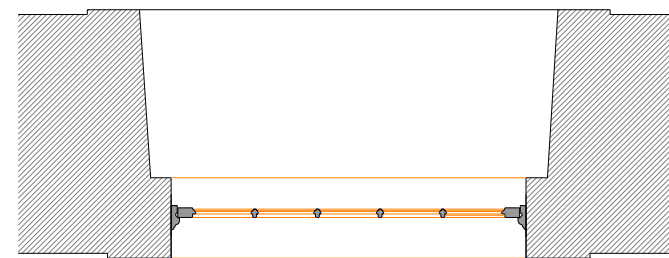
FUNIONAMENTO	2 FOLHA DE ABRIR
FERRAGENS	FERRAGENS A RECUPERAR
MATERIAL E ACABAMENTO	
SEC?ID	52 mm
DIMENS?ES DO VID	2,760 x 1,320 m
VIDRO	



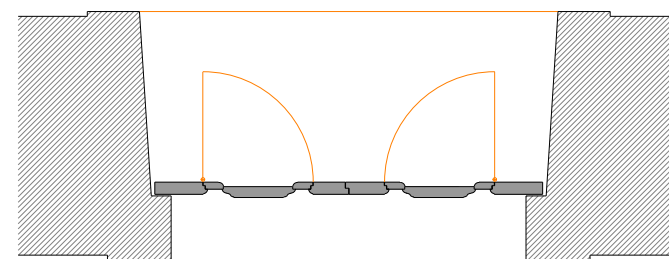
AL?ADD INTERIOR



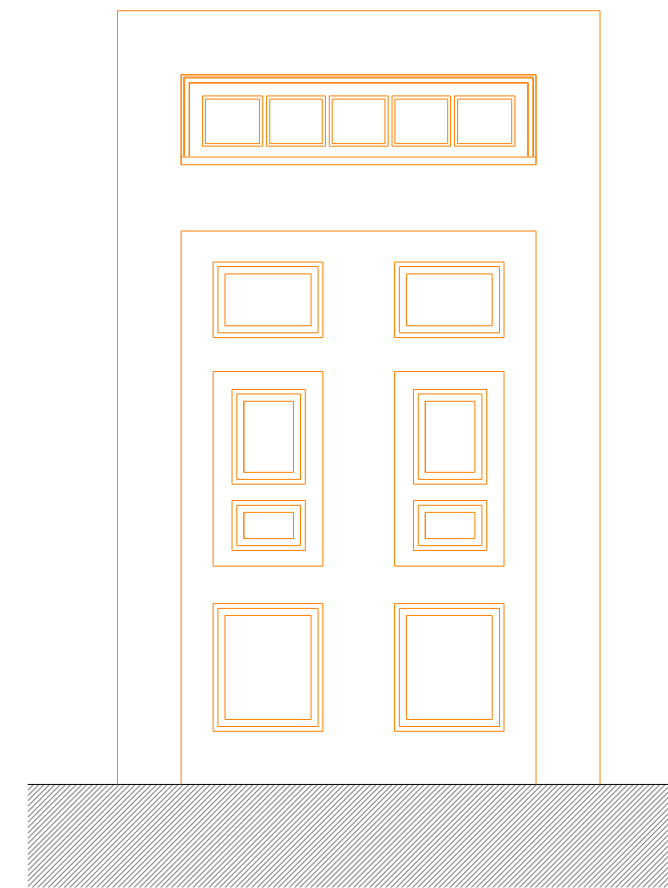
CORTE



PLANTA ALTA



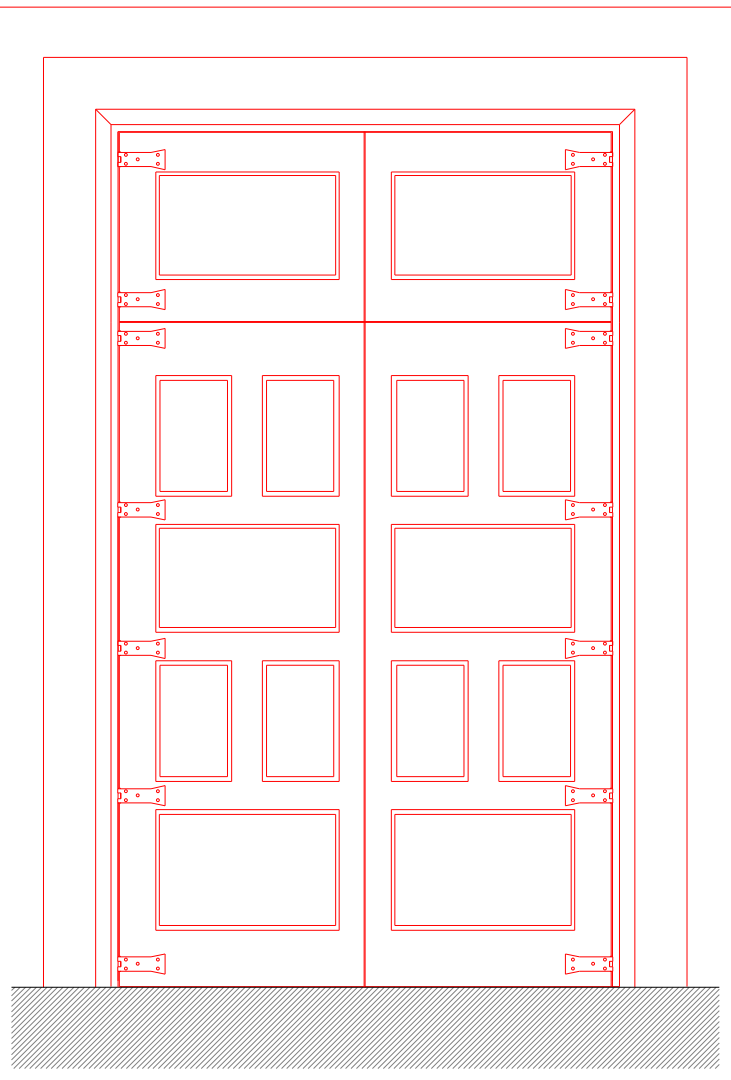
PLANTA BAIXA



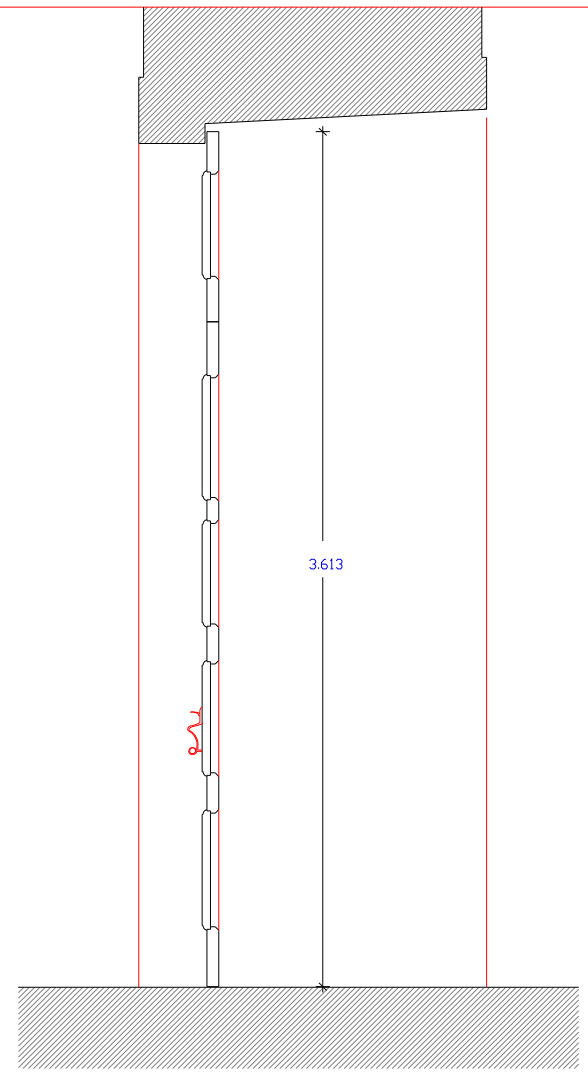
AL?ADD EXTERIOR

FUNCIIONAMENTO	2 FOLHA DE ABRIR
FERRAGENS	FERRAGENS A RECUPERAR
MATERIAL E ACABAMENTO	
SEC?#O	52 mm
DIMENS#ES DO V#O	2,760 x 1,320 m
VIDRO	

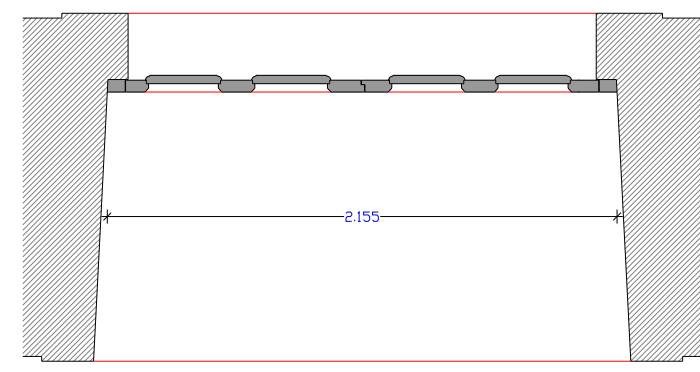
		P 10 b	



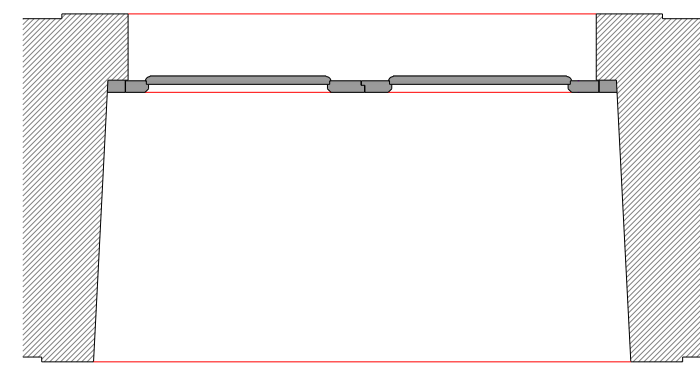
ALÇADO INTERIOR



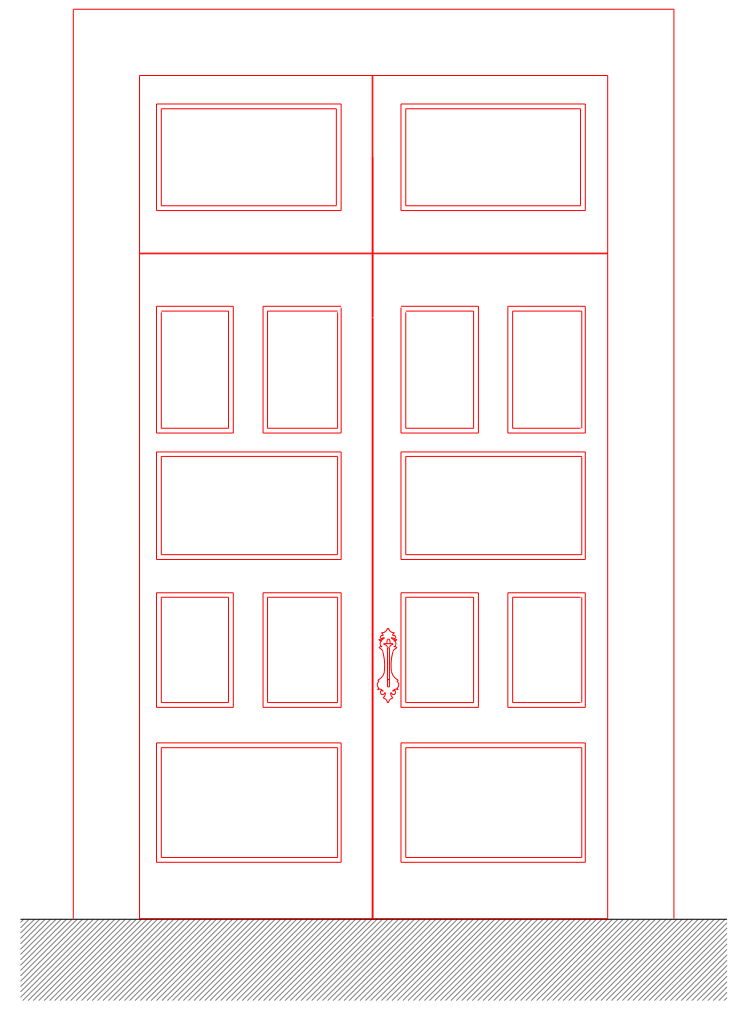
CORTE



PLANTA ALTA

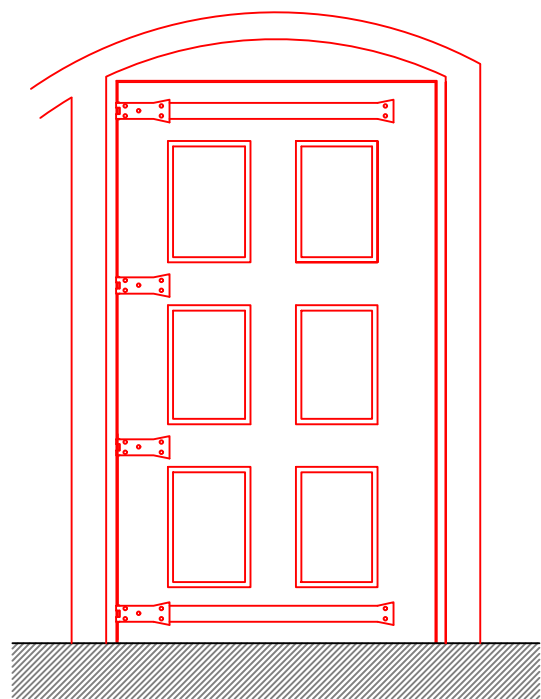


PLANTA BAIXA

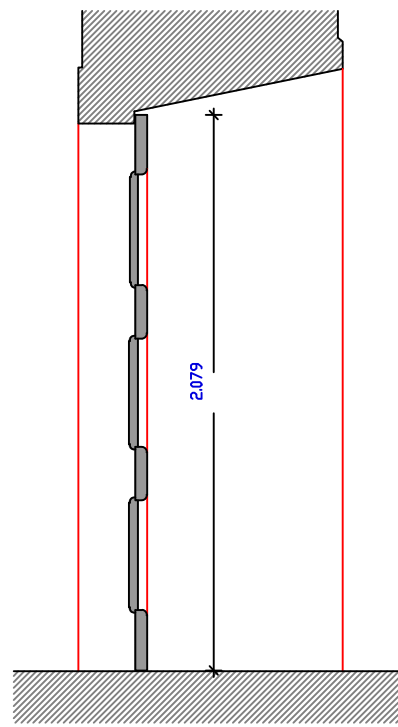


ALÇADO EXTERIOR

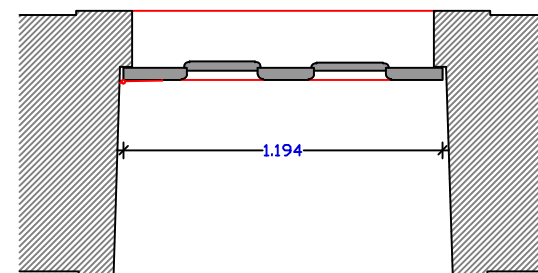
FUNCIÓNAMENTO	2 FOLHA DE ABRIR
FERRAGENS	FERRAGENS A RECUPERAR
MATERIAL E ACABAMENTO	
SECÃO	52 mm
DIMENSÓES DO VÃO	2,760 x 1,320 m
VIDRO	



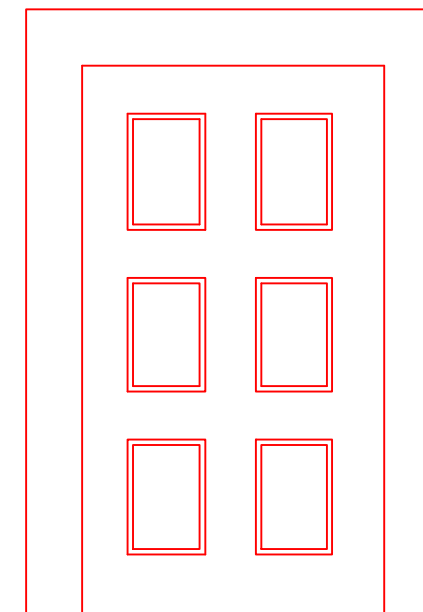
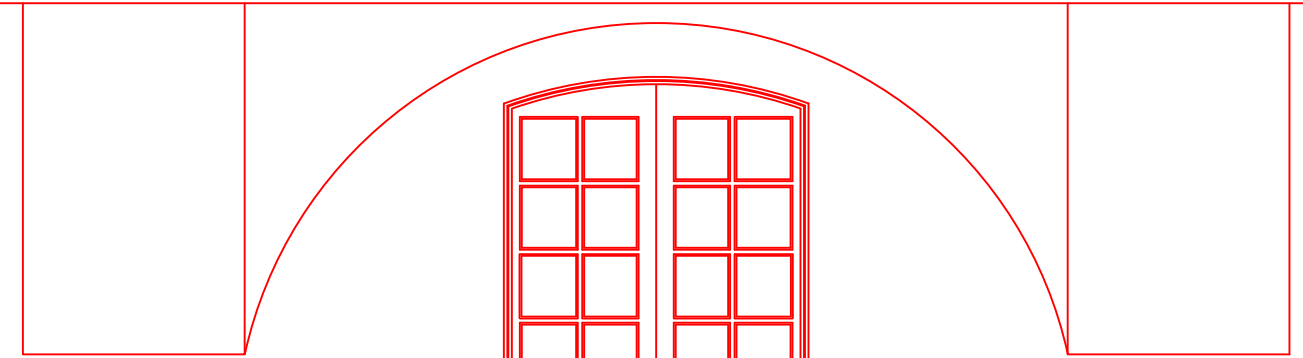
ALÇADO INTERIOR



CORTE

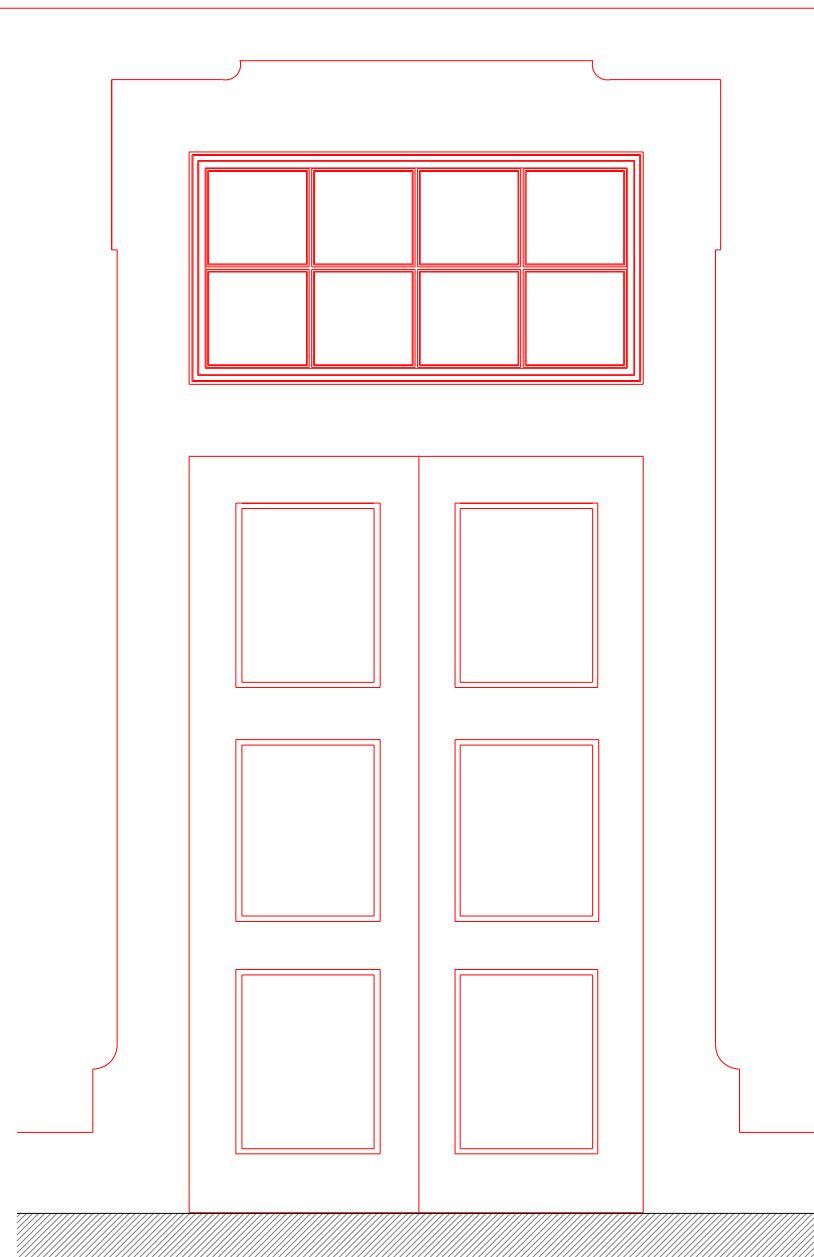


PLANTA

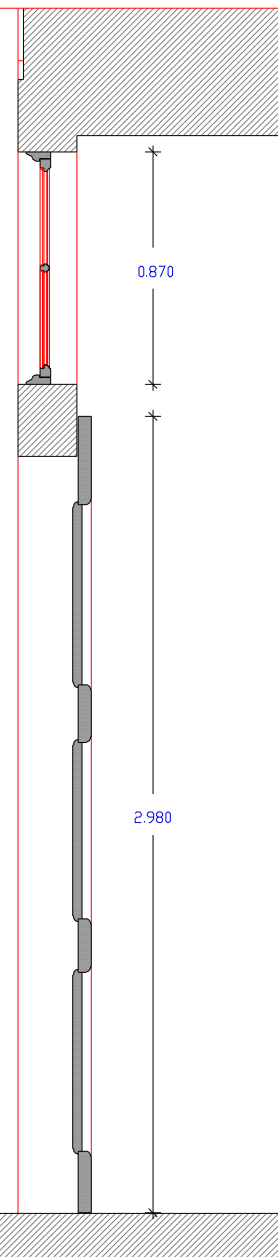


ALÇADO EXTERIOR

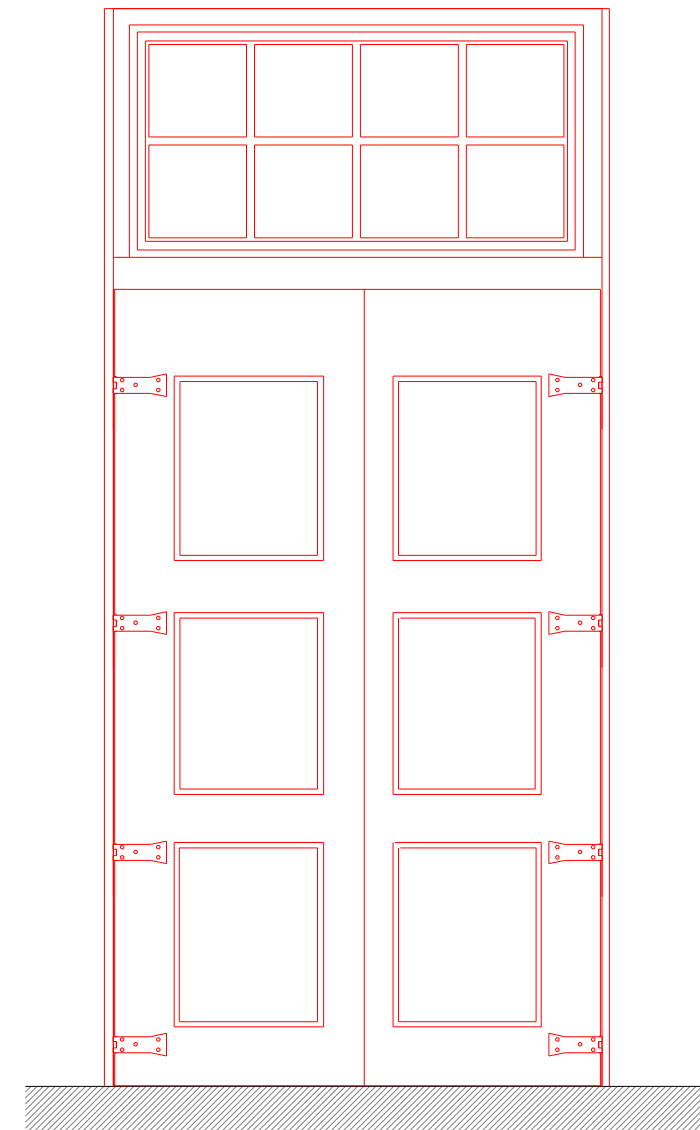
FUNCIÓNAMENTO	2 FOLHA DE ABRIR
FERRAGENS	FERRAGENS A RECUPERAR
MATERIAL E ACABAMENTO	
SECÃO	52 mm
DIMENSÓES DO VÃO	2.760 x 1.320 m
VIDRO	



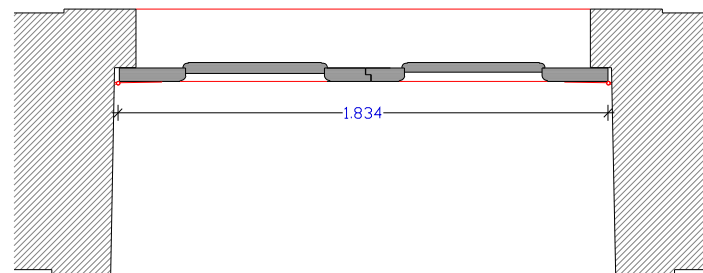
ALÇADO EXTERIOR



CORTE



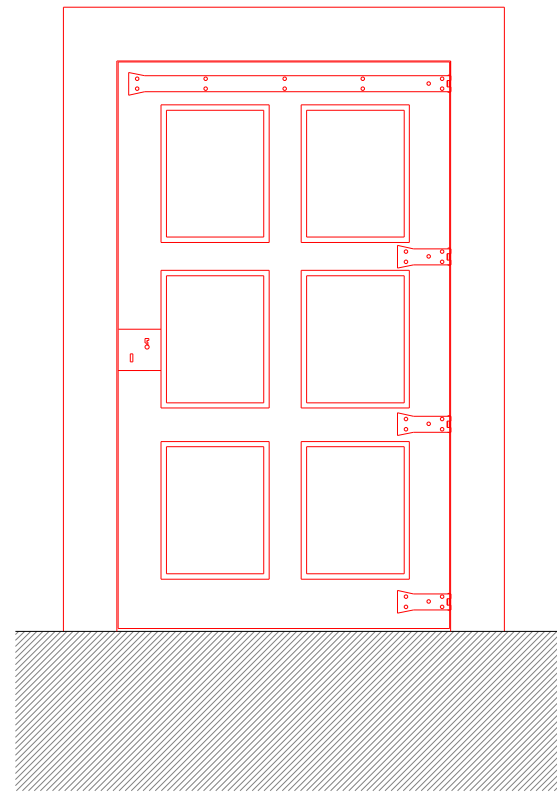
ALÇADO INTERIOR



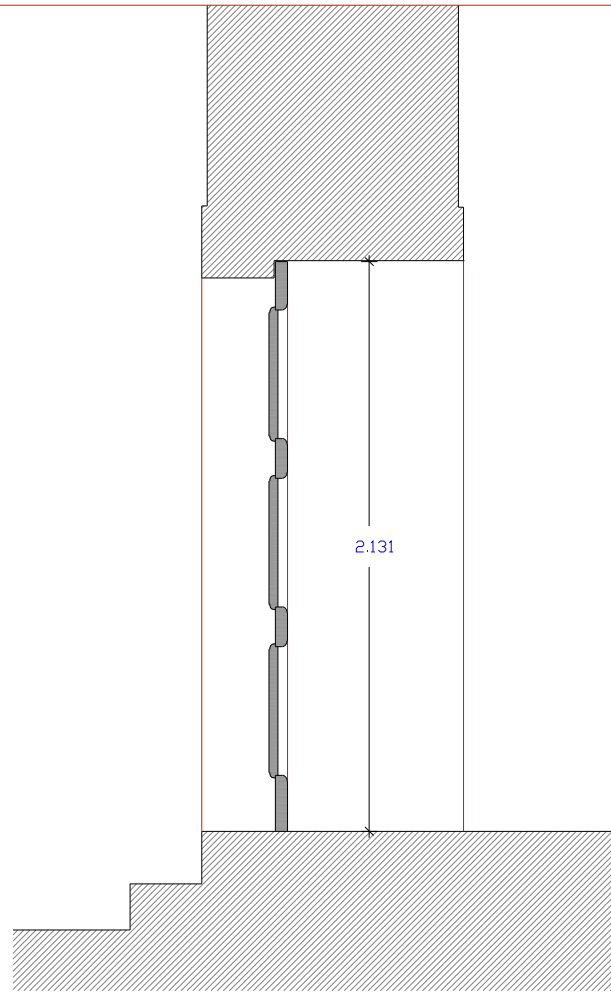
PLANTA

FUNCIÓNAMENTO	2 FOLHA DE ABRIR
FERRAGENS	FERRAGENS A RECUPERAR
MATERIAL E ACABAMENTO	
SECÃO	52 mm
DIMENSÓES DO VIDRO	2.760 x 1.320 m
VIDRO	

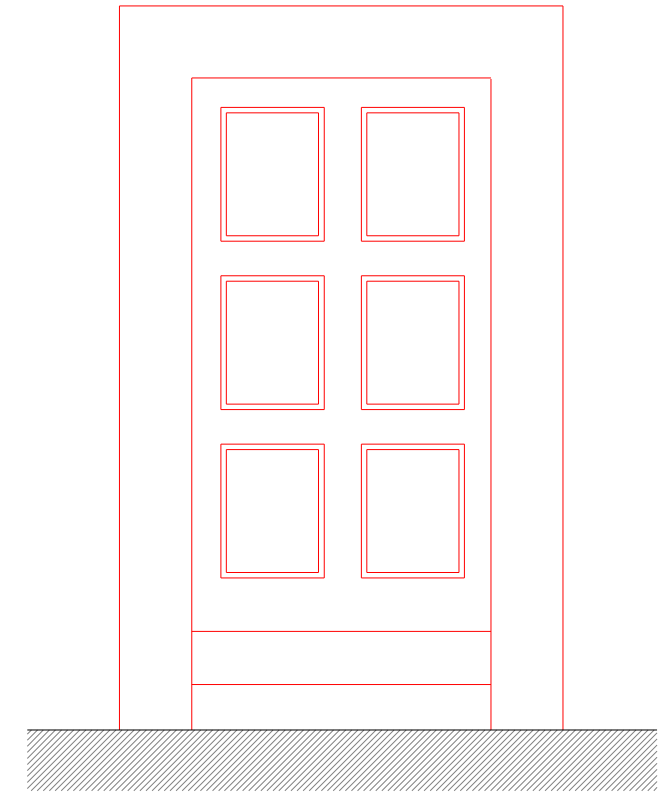
	P 13	



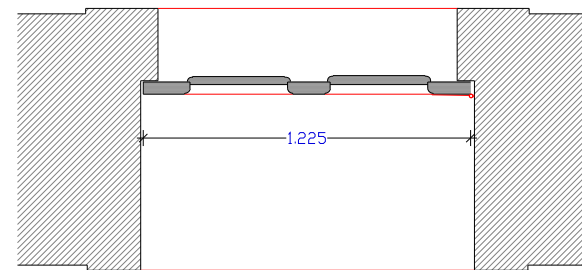
ALÇADO INTERIOR



CORTE



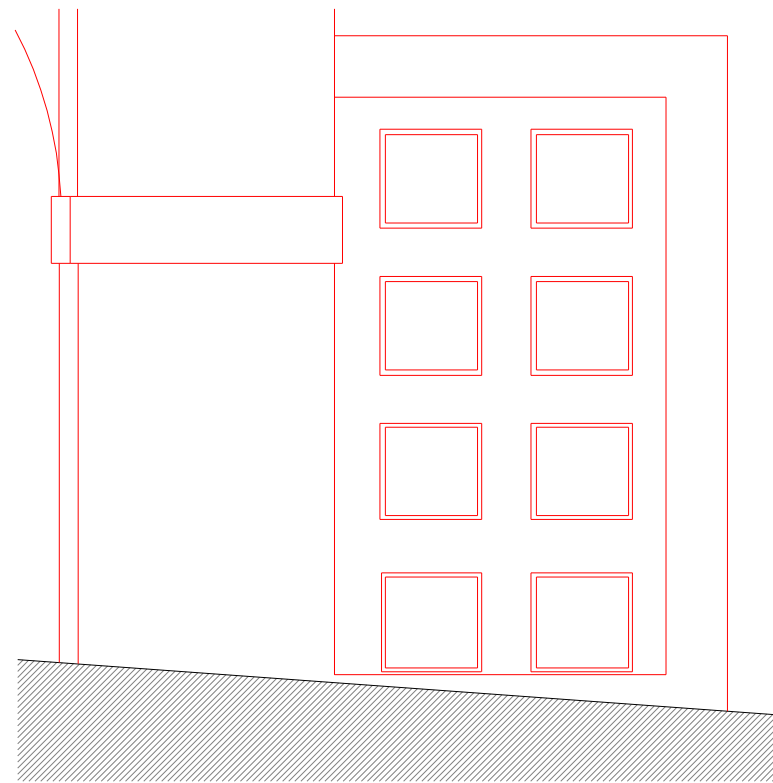
ALÇADO EXTERIOR



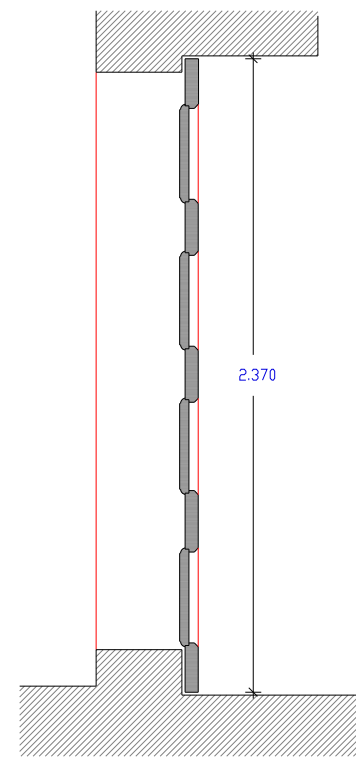
PLANTA

FUNCIIONAMENTO	2 FOLHA DE ABRIR
FERRAGENS	FERRAGENS A RECUPERAR
MATERIAL E ACABAMENTO	
SECÇÃO	52 mm
DIMENSÕES DO VÃO	2.760 x 1.320 m
VIDRO	

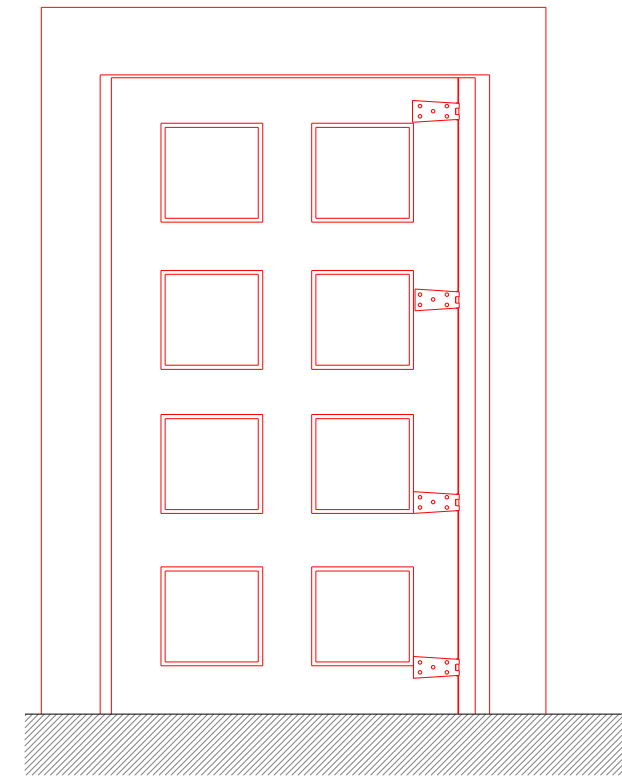
	P 14	



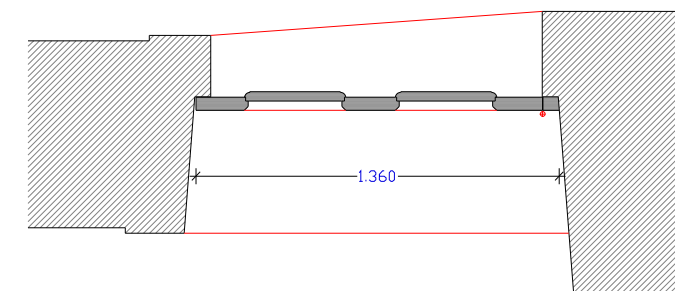
ALÇADO EXTERIOR



CORTE

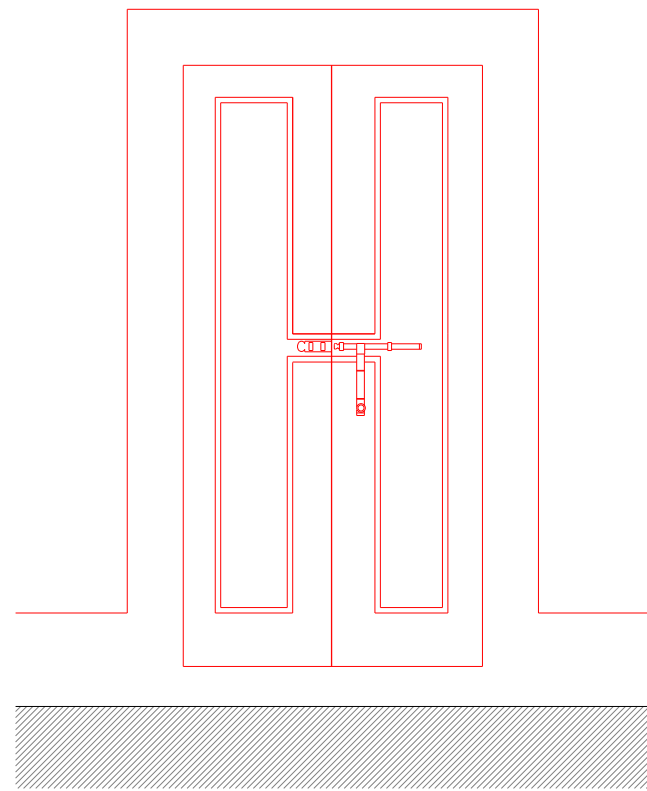


ALÇADO INTERIOR

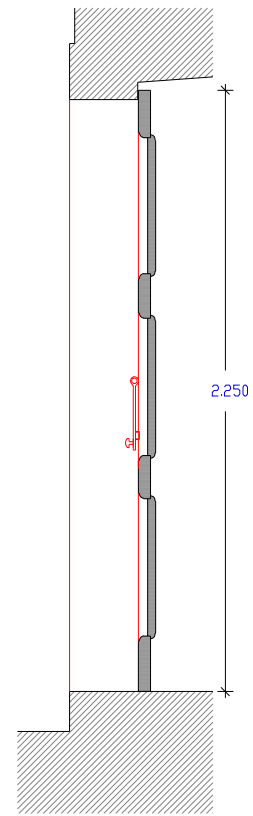


PLANTA

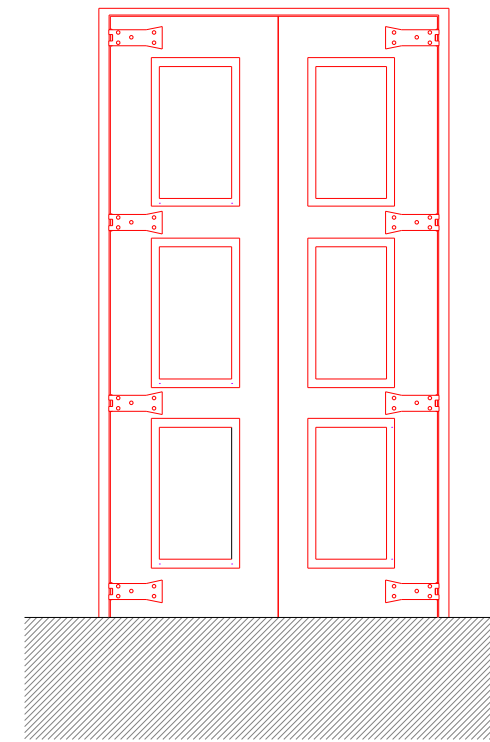
FUNCIÓNAMENTO	2 FOLHA DE ABRIR
FERRAGENS	FERRAGENS A RECUPERAR
MATERIAL E ACABAMENTO	
SECÃO	52 mm
DIMENSÓES DO VÃO	2.760 x 1.320 m
VIDRO	



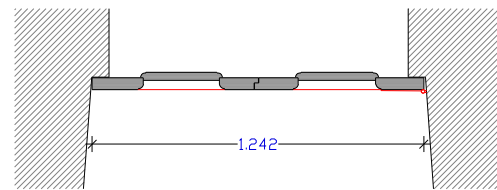
ALÇADO EXTERIOR



CORTE



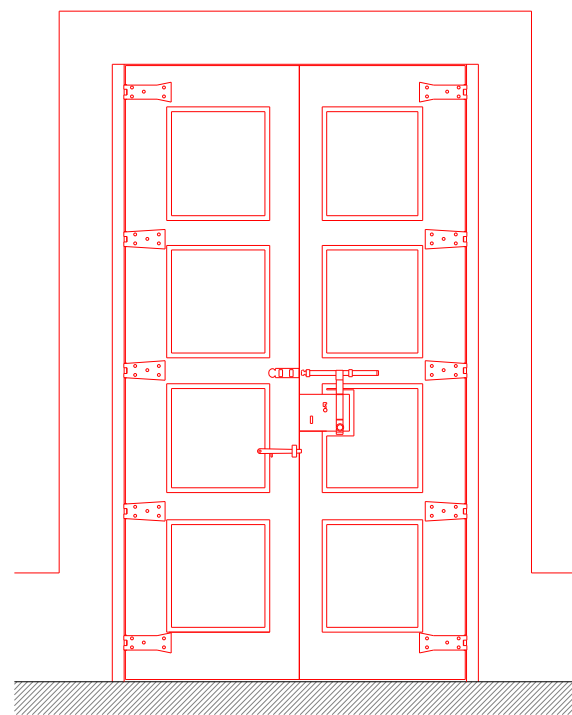
ALÇADO INTERIOR



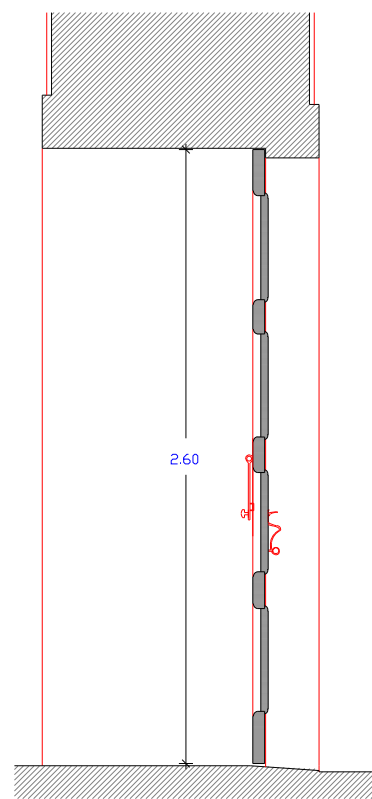
PLANTA

FUNÇIONAMENTO	2 FOLHA DE ABRIR
FERRAGENS	FERRAGENS A RECUPERAR
MATERIAL E ACABAMENTO	
SECÇÃO	52 mm
DIMENSÕES DO VÃO	2.760 x 1.320 m
VIDRO	

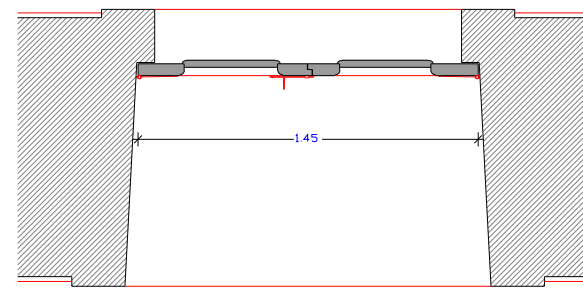
	P 17	



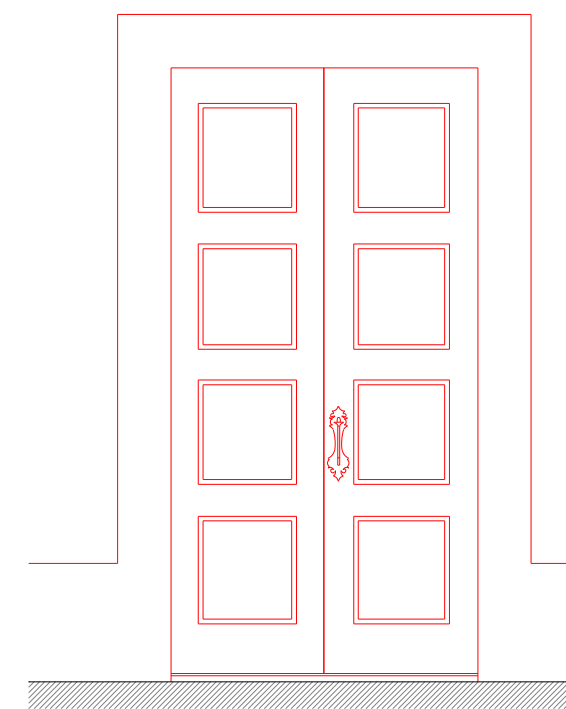
ALÇADO INTERIOR



CORTE



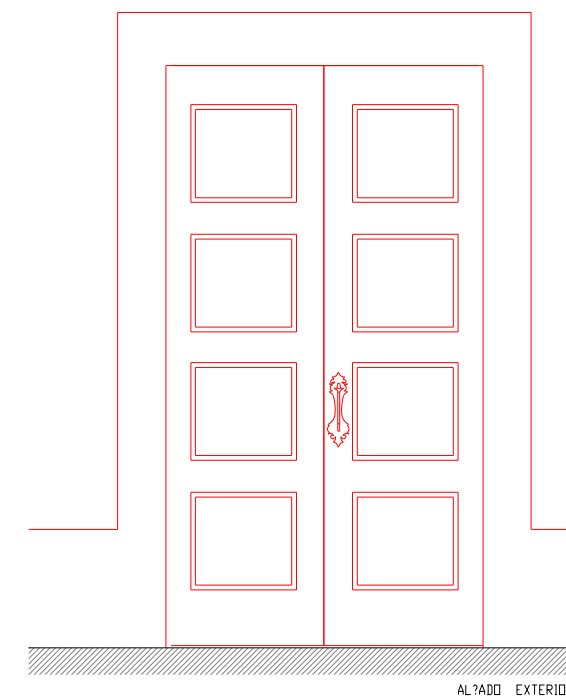
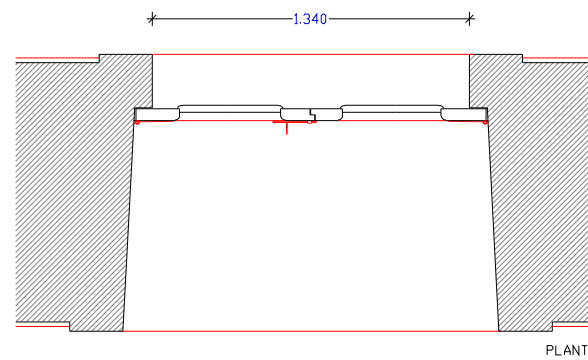
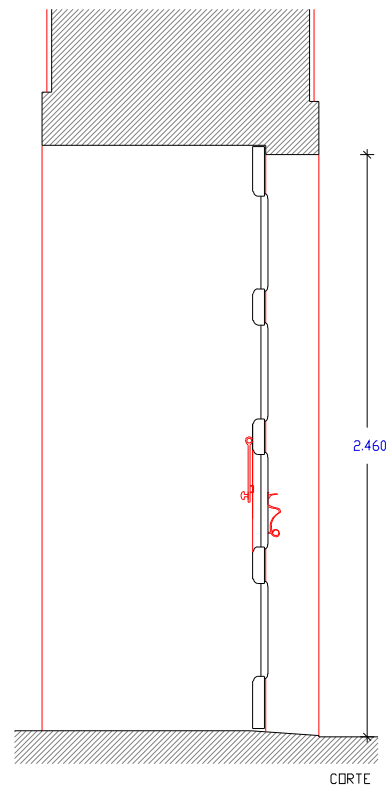
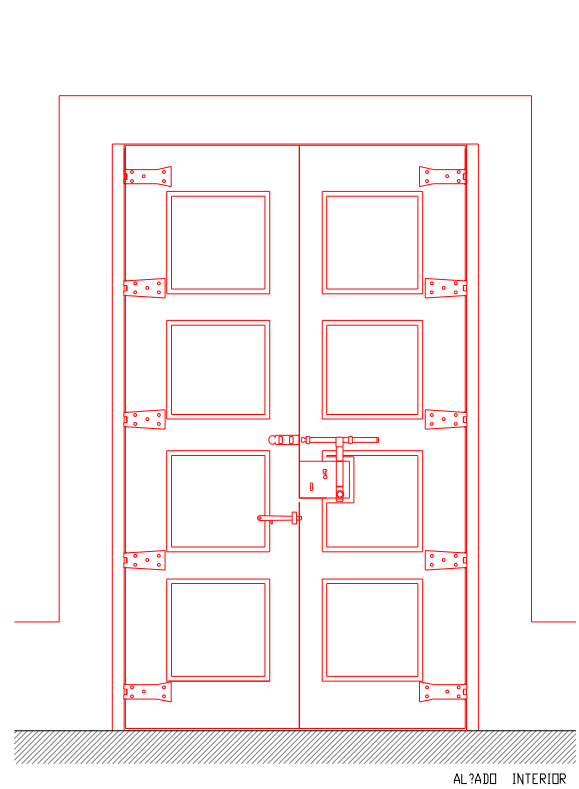
PLANTA



ALÇADO EXTERIOR

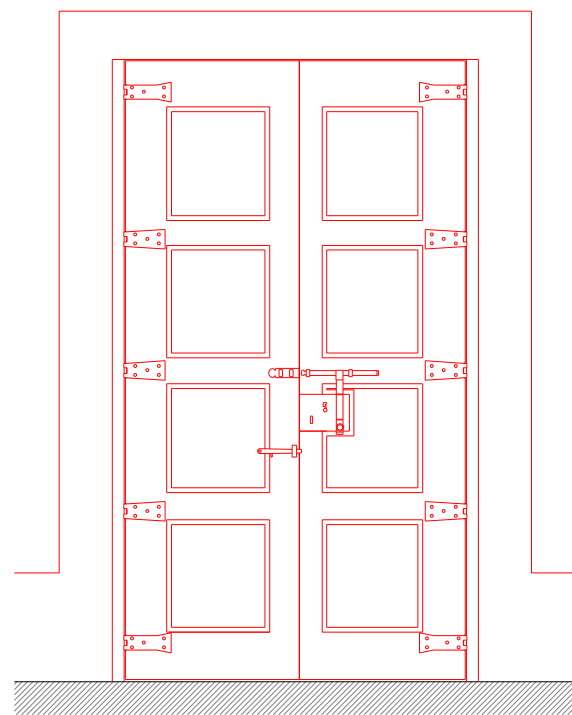
FUNIONAMENTO	2 FOLHA DE ABRIR
FERRAGENS	FERRAGENS A RECUPERAR
MATERIAL E ACABAMENTO	
SECÃO	50 mm
DIMENSIES DO VIDRO	1.500 x 1.440 m
VIDRO	

	P 18a	

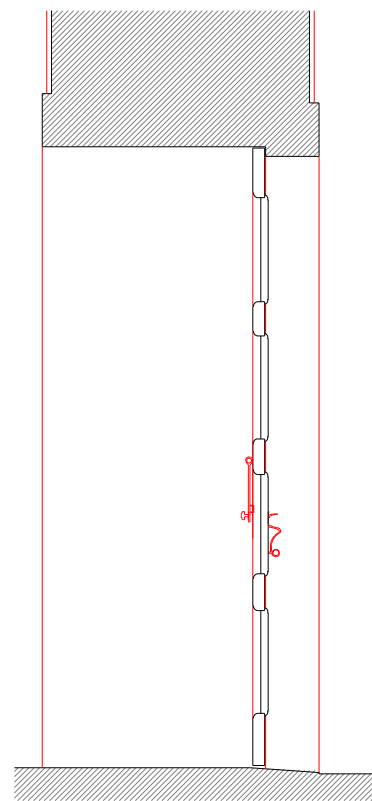


FUNIONAMENTO	2 FOLHA DE ABRIR
FERRAGENS	FERRAGENS A RECUPERAR
MATERIAL E ACABAMENTO	
SEC?ID	50 mm
DIMENS?ES DO VID	1.500 x 1.440 m
VIDRO	

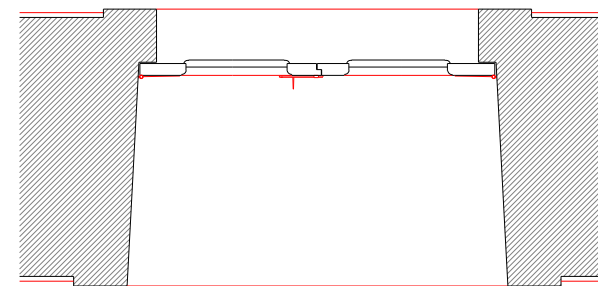
	P 18c	



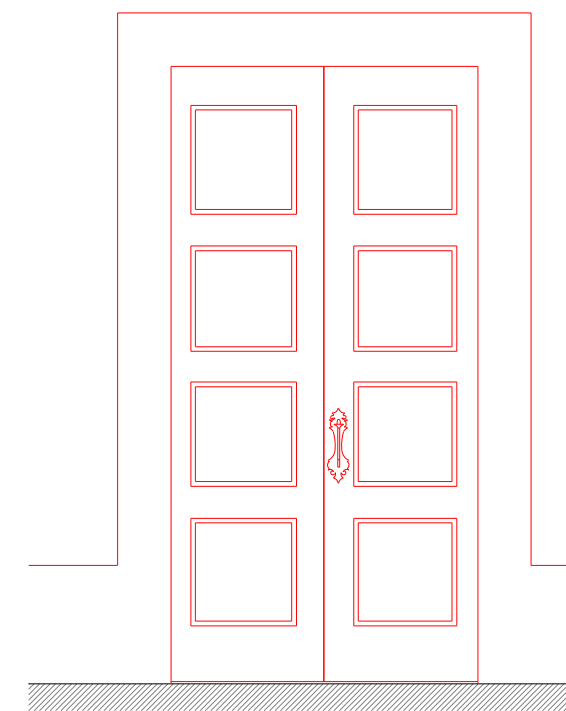
ALÇADO INTERIOR



CORTE



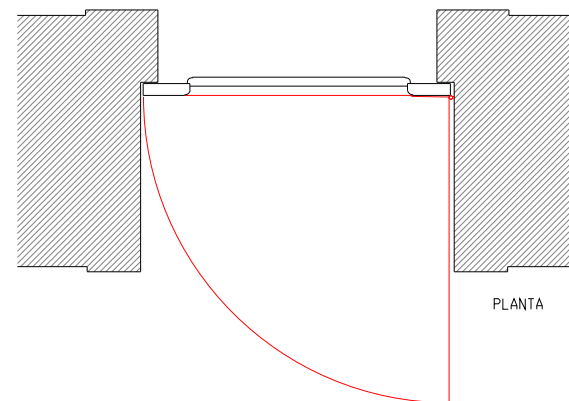
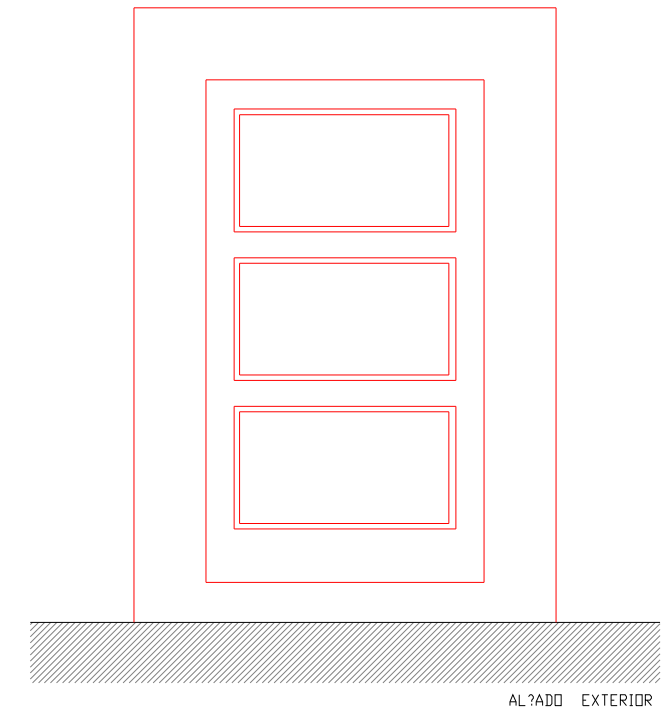
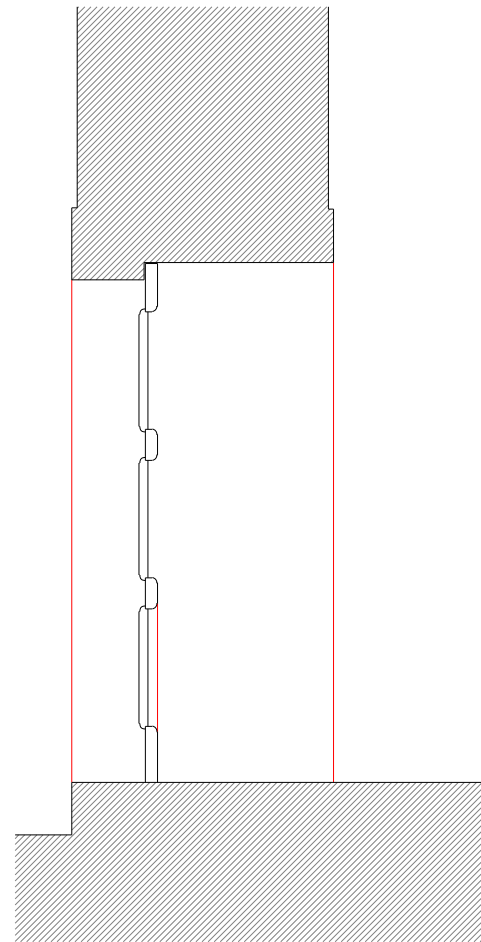
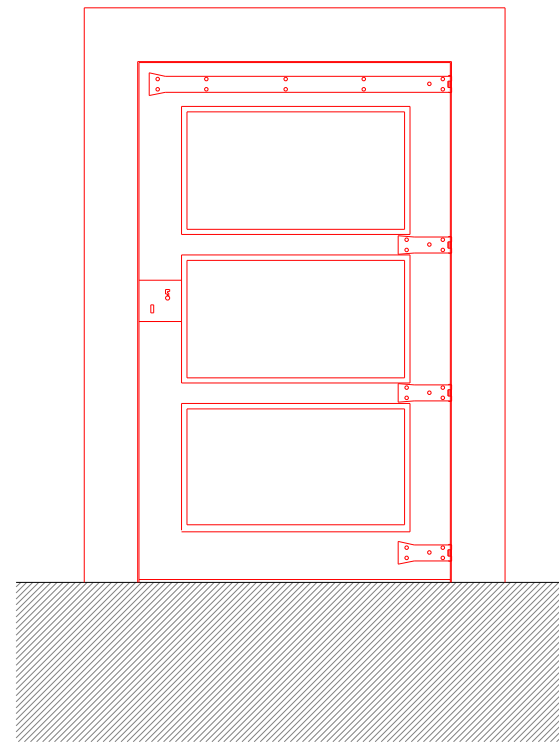
PLANTA



ALÇADO EXTERIOR

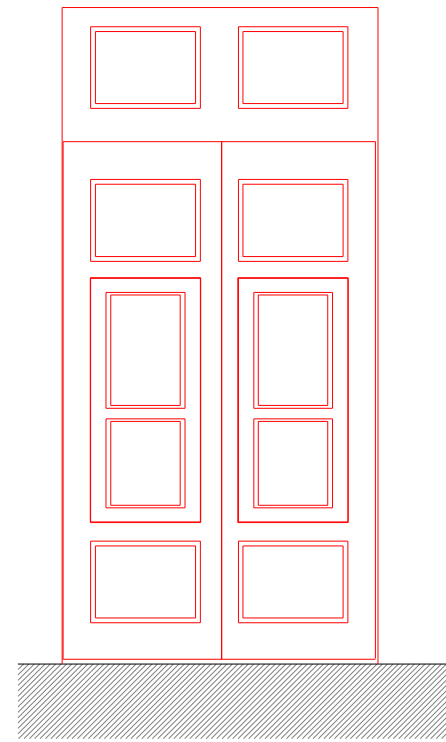
FUNÇIONAMENTO	2 FOLHA DE ABRIR
FERRAGENS	FERRAGENS A RECUPERAR
MATERIAL E ACABAMENTO	
SECÇÃO	50 mm
DIMENSÕES DO VIDRO	1.500 x 1.440 m
VIDRO	

	P 186	

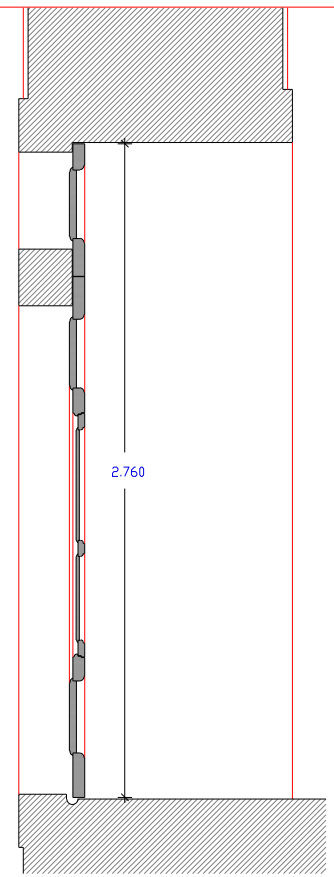


FUNCIÓNAMENTO	2 FOLHA DE ABRIR
FERRAGENS	FERRAGENS A RECUPERAR
MATERIAL E ACABAMENTO	
SECÃO	52 mm
DIMENSÓES DO VIDRO	2.760 x 1.320 mm
VIDRO	

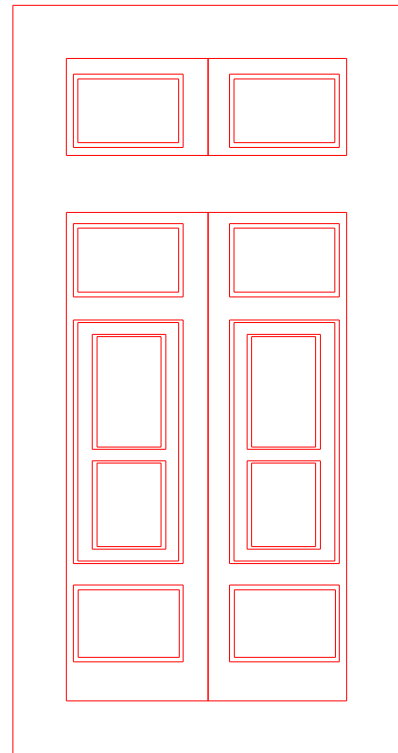
	P 19	



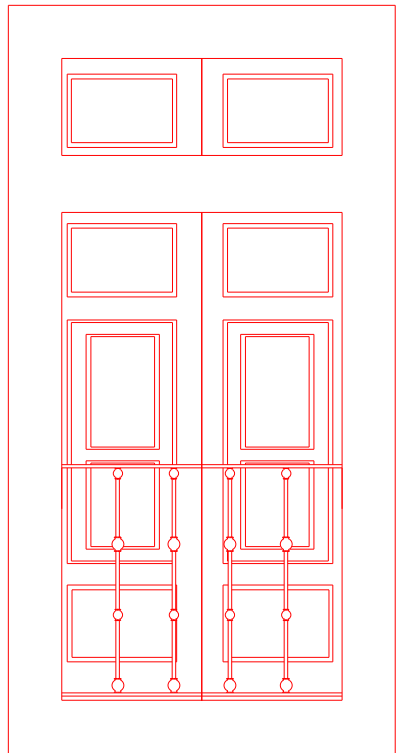
ALÇADO INTERIOR



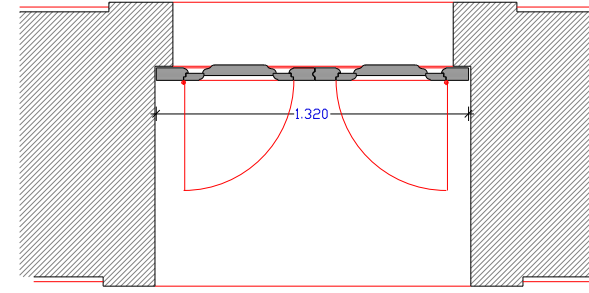
CORTE



ALÇADO EXTERIOR

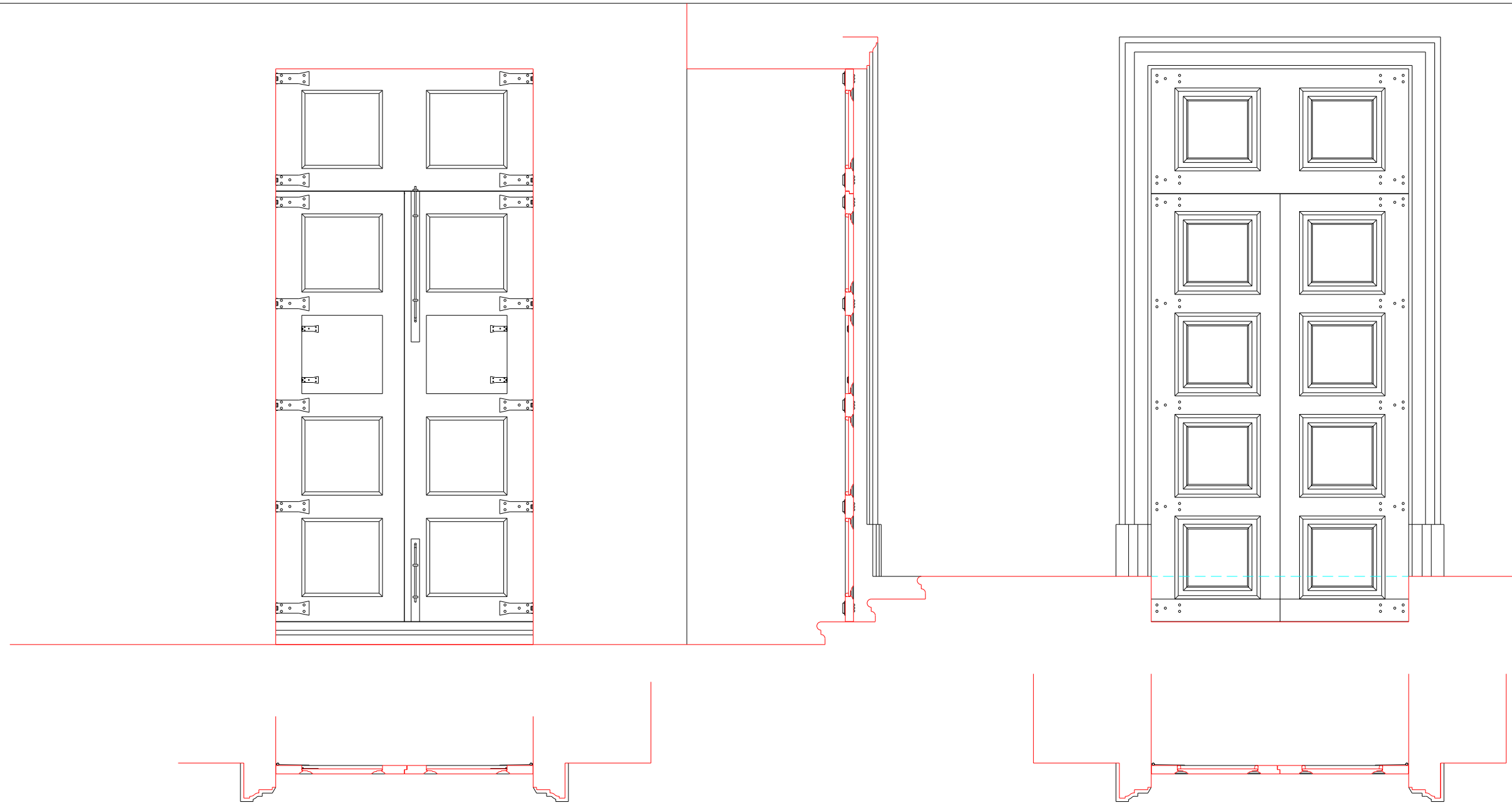


ALÇADO EXTERIOR COM GRADE

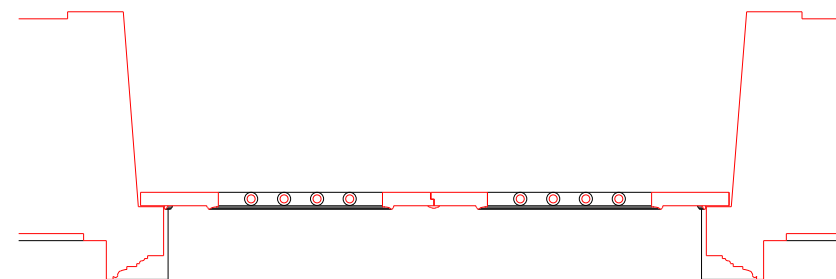
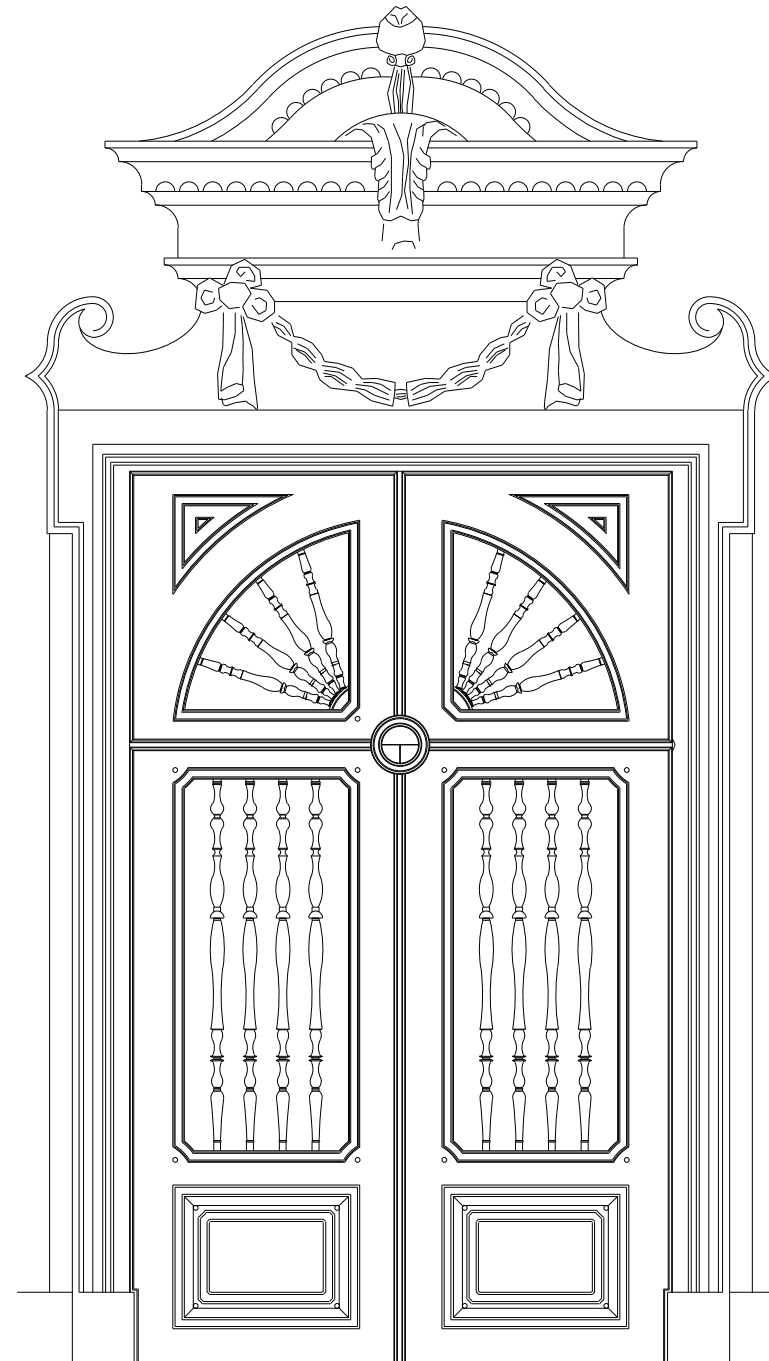
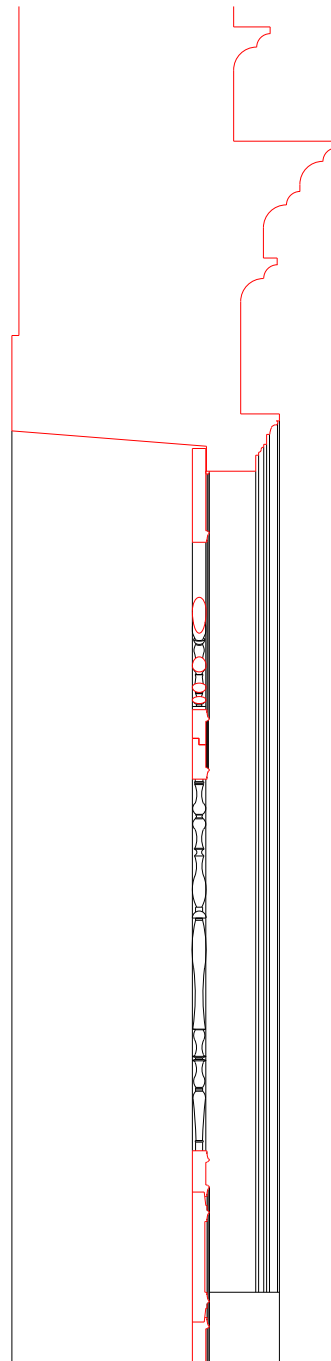
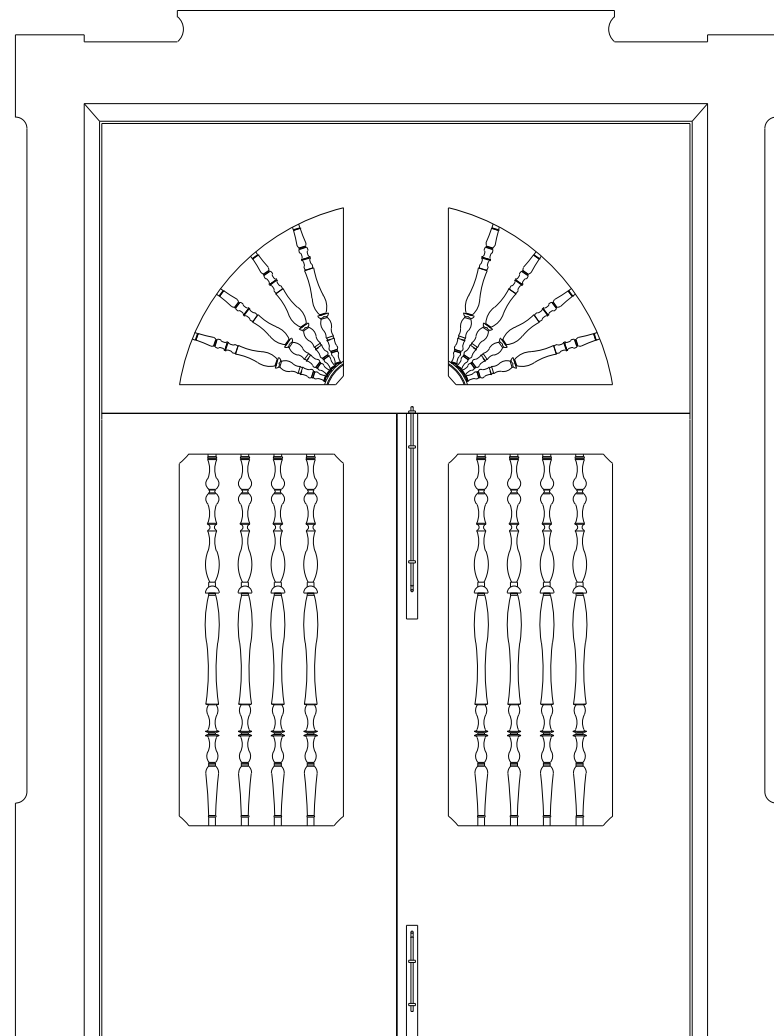


PLANTA

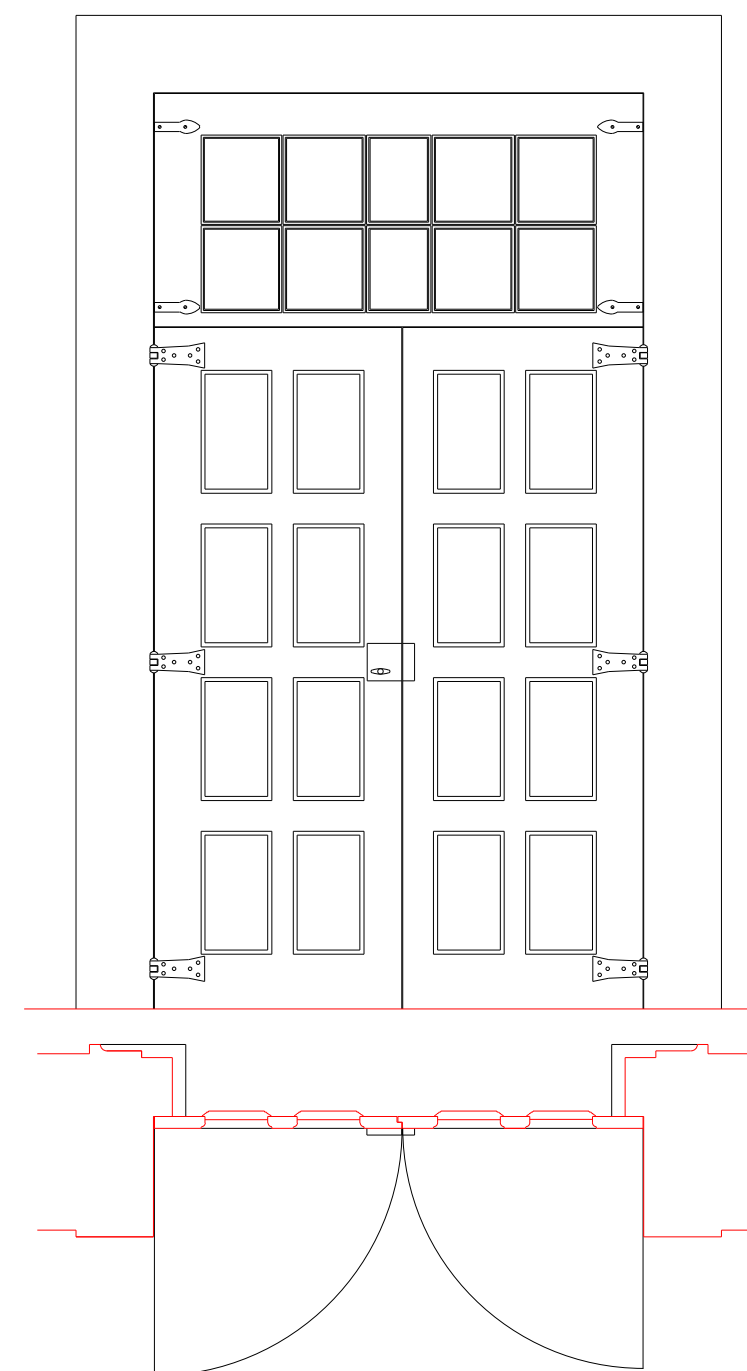
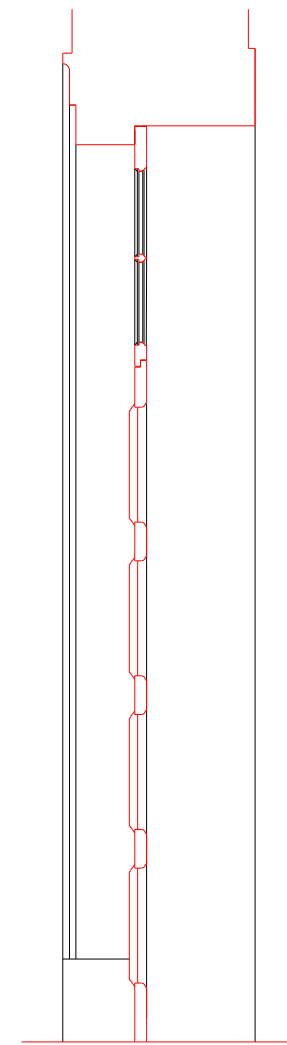
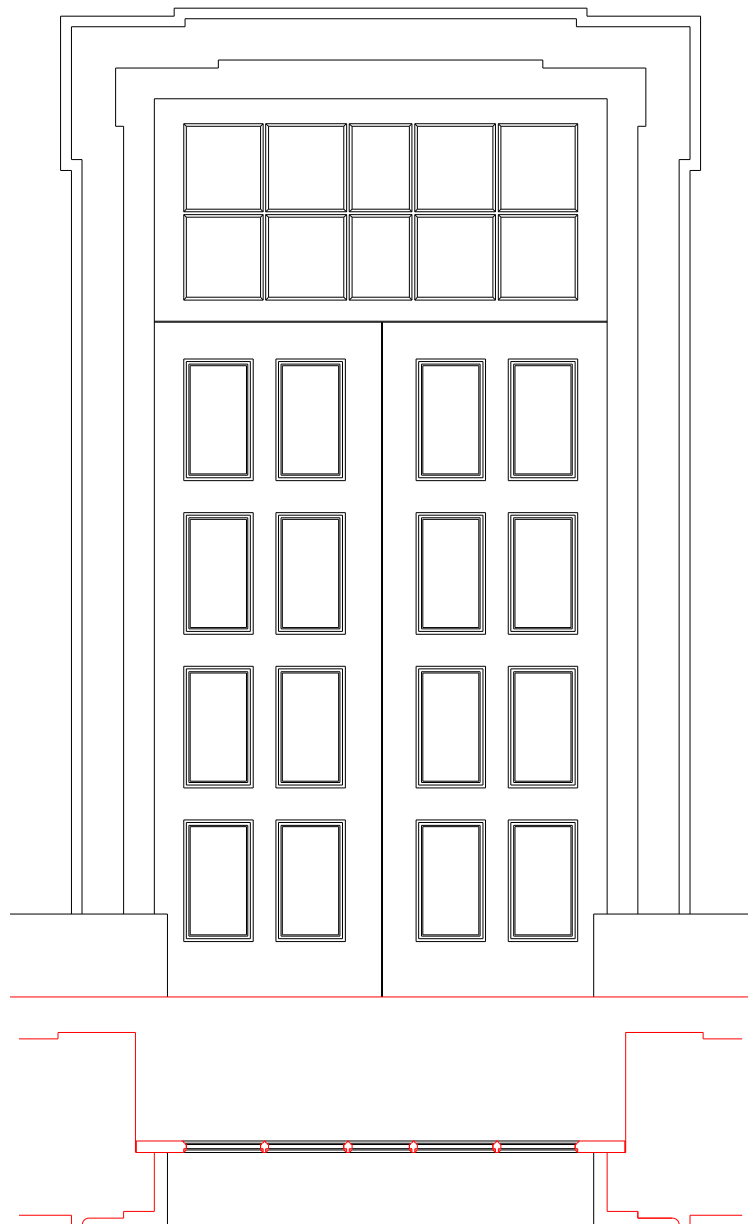
FUNCIÓNAMENTO	2 FOLHA DE ABRIR
FERRAGENS	FERRAGENS A RECUPERAR
MATERIAL E ACABAMENTO	
SECÃO	52 mm
DIMENSÃO DO VÃO	2,760 x 1,320 m
VIDRO	



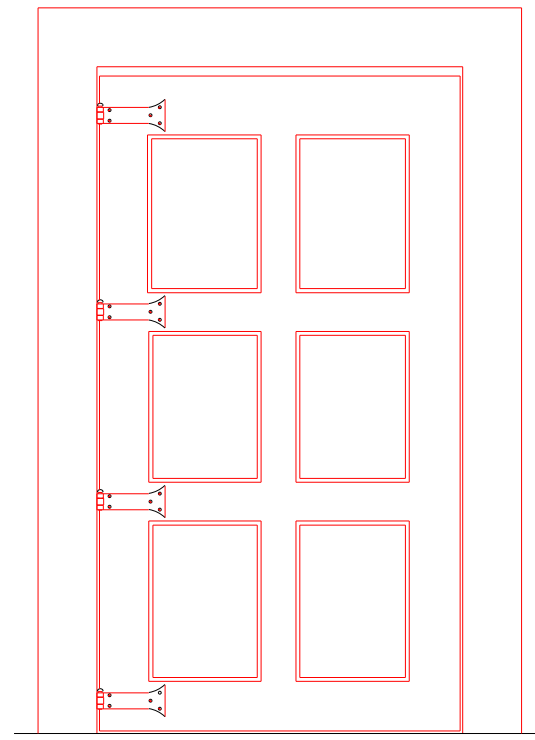
FUNIONAMENTO	2 FOLHA DE ABRIR
FERRAGENS	FERRAGENS A RECUPERAR
MATERIAL E ACABAMENTO	
SECÇÃO	52 mm
DIMENSÃO DOS VIDROS	2.760 x 1.320 m
VIDRO	



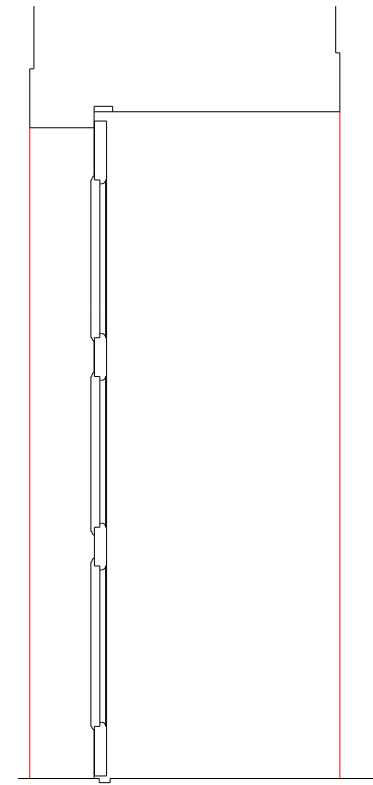
FUNCIÓNAMENTO	2 FOLHA DE ABRIR
FERRAGENS	FERRAGENS A RECUPERAR
MATERIAL E ACABAMENTO	
SECÇÃO	52 mm
DIMENSÃO DOS VIDROS	2.760 x 1.320 m
VIDRO	



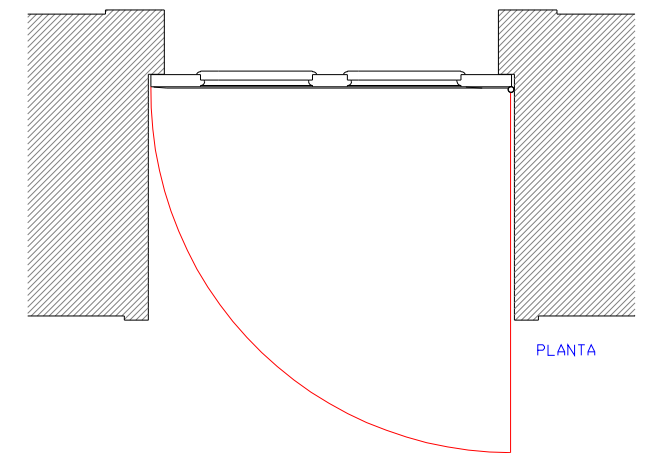
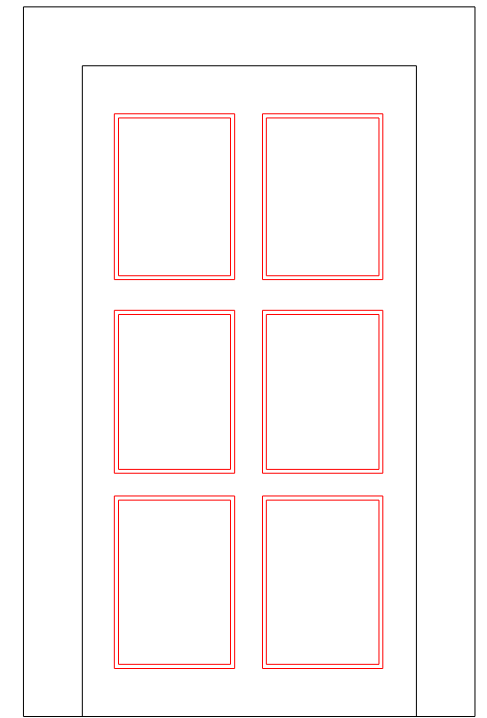
FUNIONAMENTO	2 FOLHA DE ABRIR
FERRAGENS	FERRAGENS A RECUPERAR
MATERIAL E ACABAMENTO	
SECÇÃO	52 mm
DIMENSÃO DOS VIDROS	2.760 x 1.320 m
VIDRO	



ALÇADO EXTERIOR



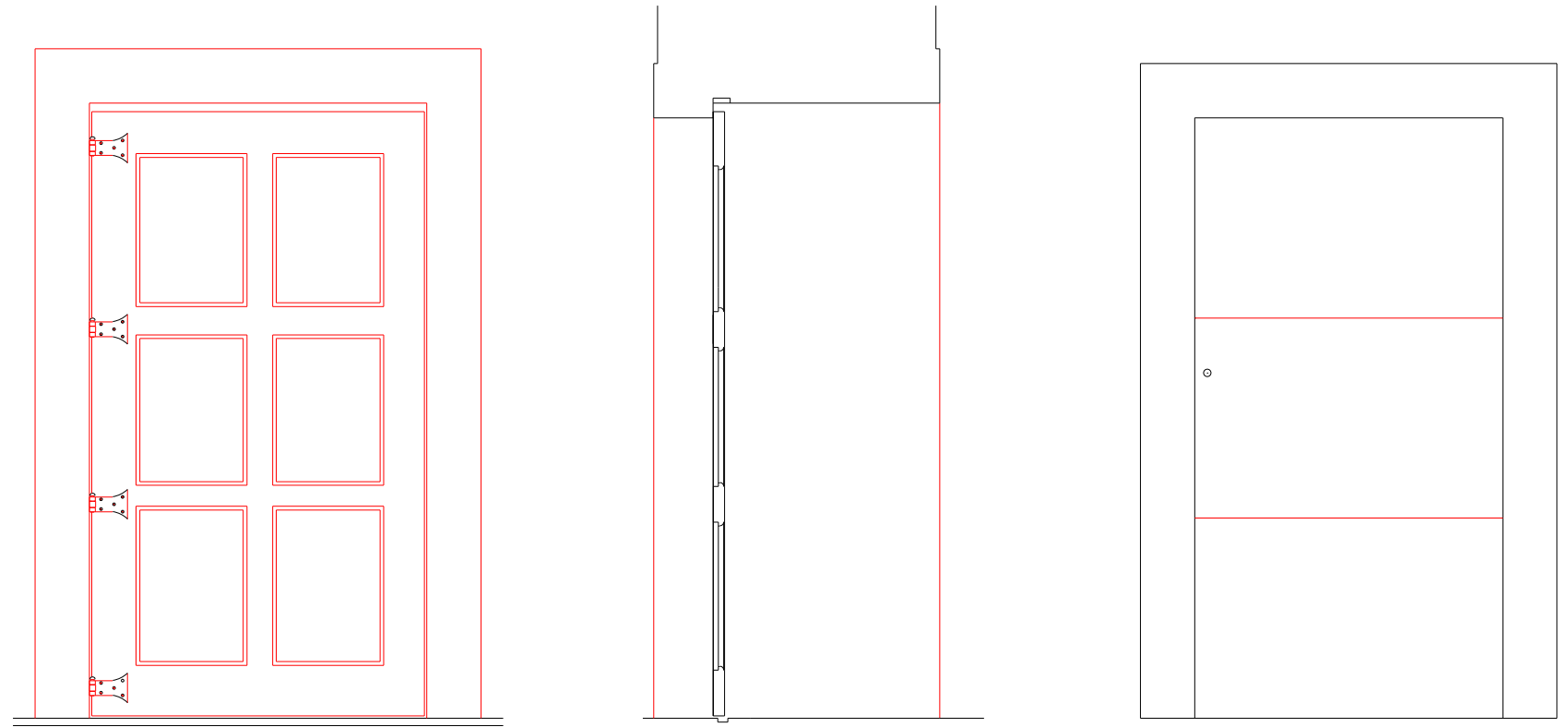
CORTE



PLANTA

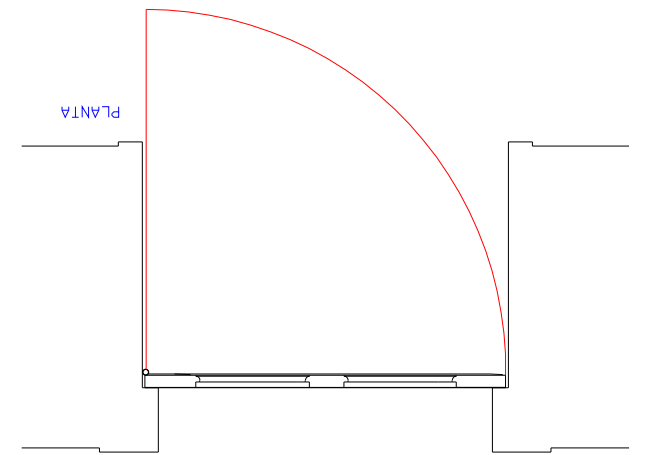
FUNCIÓNAMENTO	2 FOLHA DE ABRIR
FERRAGENS	FERRAGENS A RECUPERAR
MATERIAL E ACABAMENTO	
SECÃO	52 mm
DIMENSÓES DO VIDRO	2.760 x 1.320 mm
VIDRO	

		P 2	



ALÇADO EXTERIOR

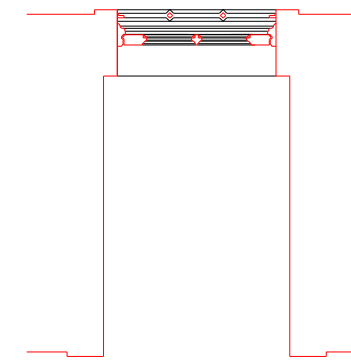
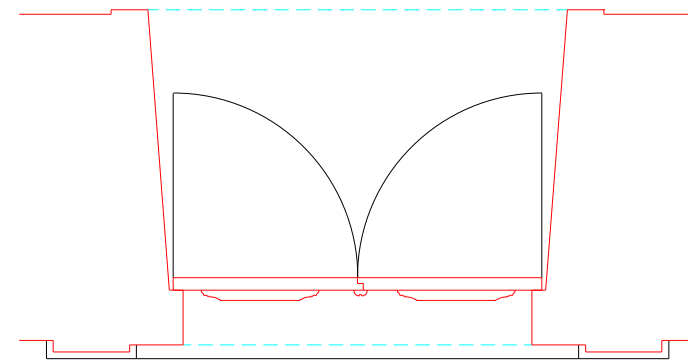
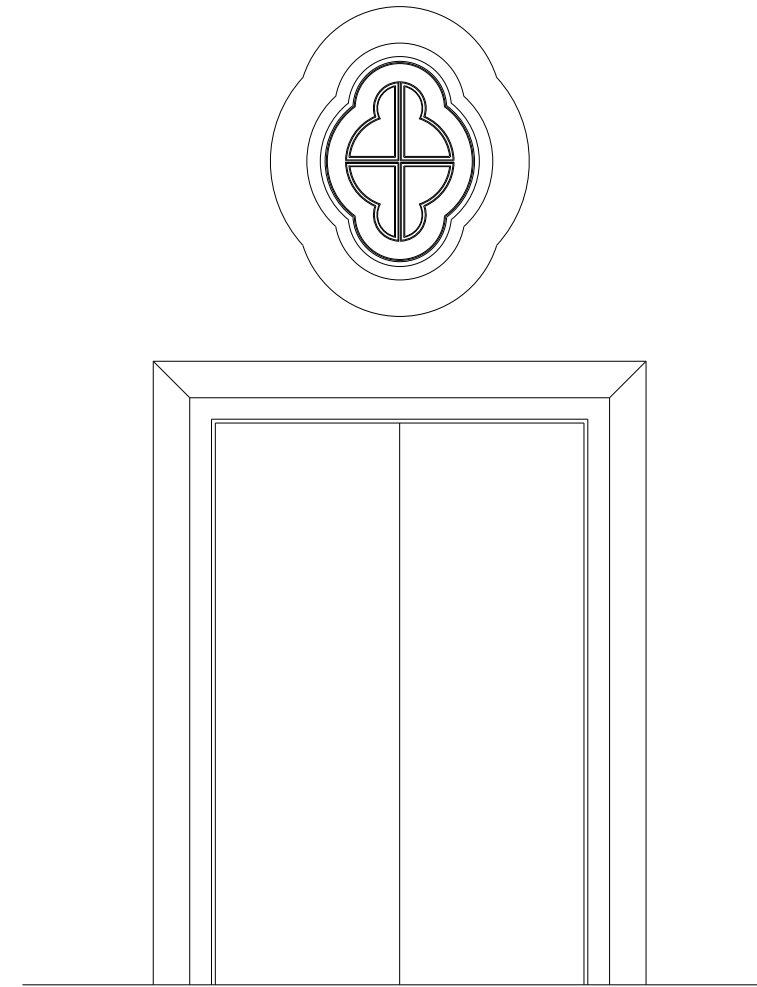
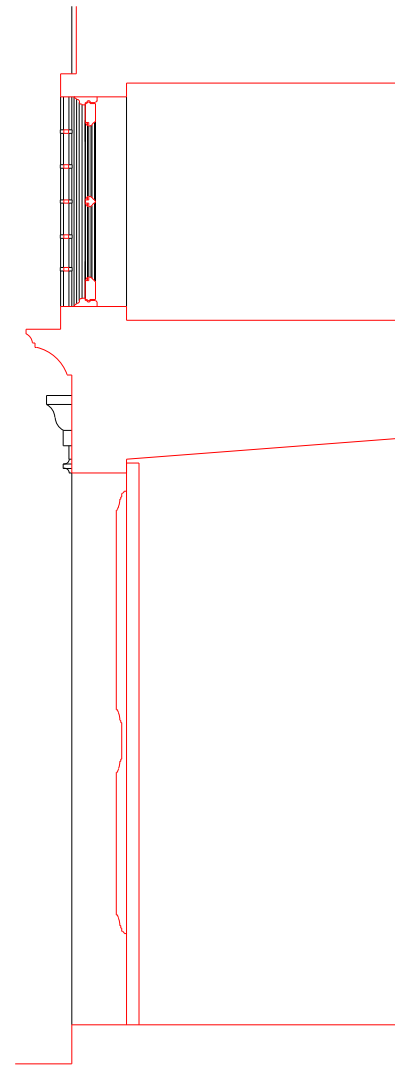
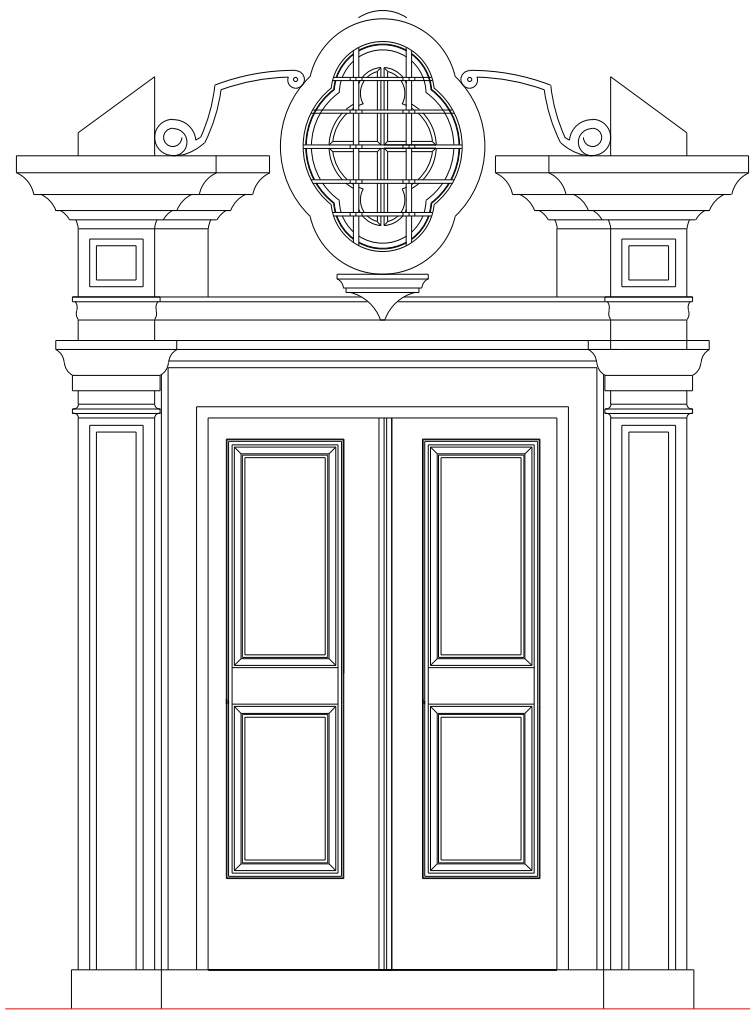
CORTE



PLANTA

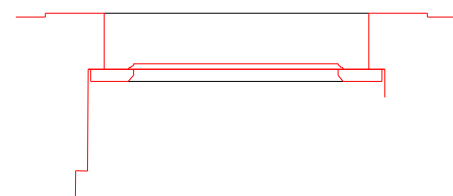
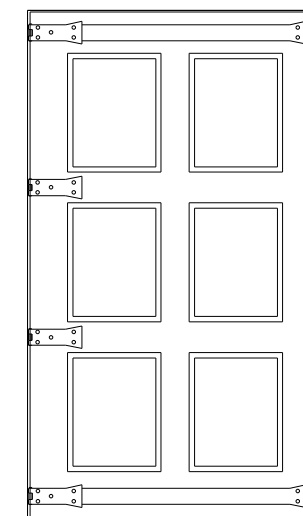
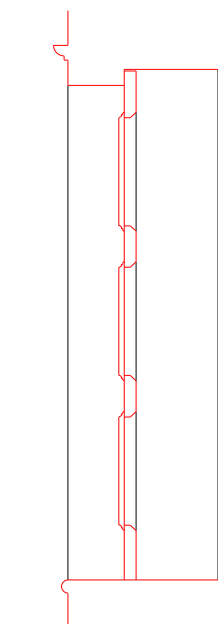
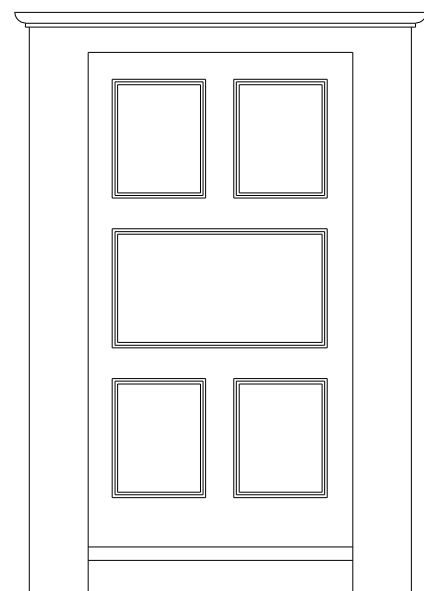
FUNIONAMENTO	2 FOLHA DE ABRIR
FERRAGENS	FERRAGENS A RECUPERAR
MATERIAL E ACABAMENTO	
SECÇÃO	52 mm
DIMENSÕES DO VÃO	2.760 x 1.320 m
VIDRO	

	P 2	



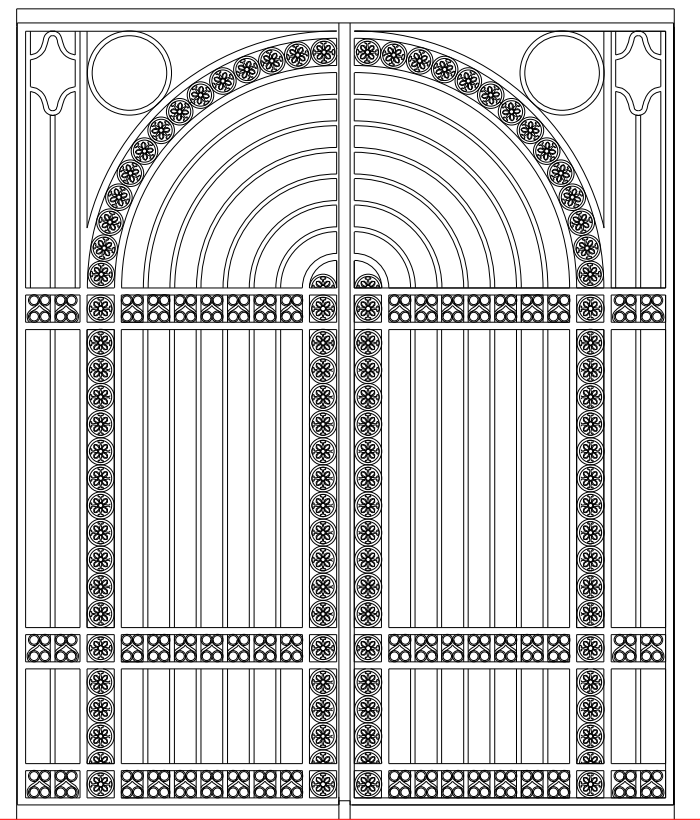
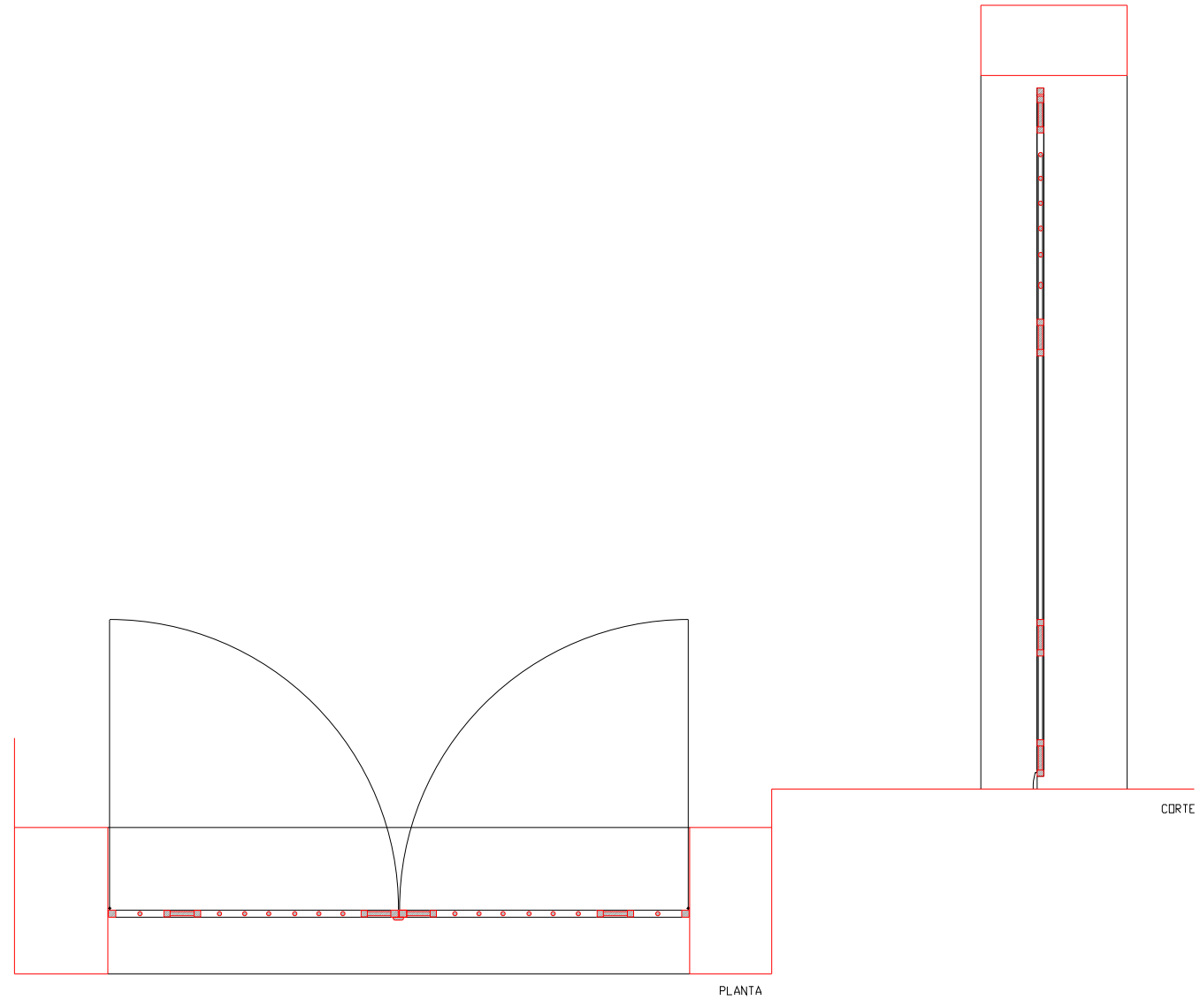
porta a confirmar e ferragens a levantar  
 janela a levantar  
 ombreira e padieira de pedra a confirmar  
 degrau a confirmar

FUNIONAMENTO	2 FOLHA DE ABRIR
FERRAGENS	FERRAGENS A RECUPERAR
MATERIAL E ACABAMENTO	
SECÇÃO	52 mm
DIMENSÃO DOS VIDROS	2.760 x 1.320 m
VIDRO	

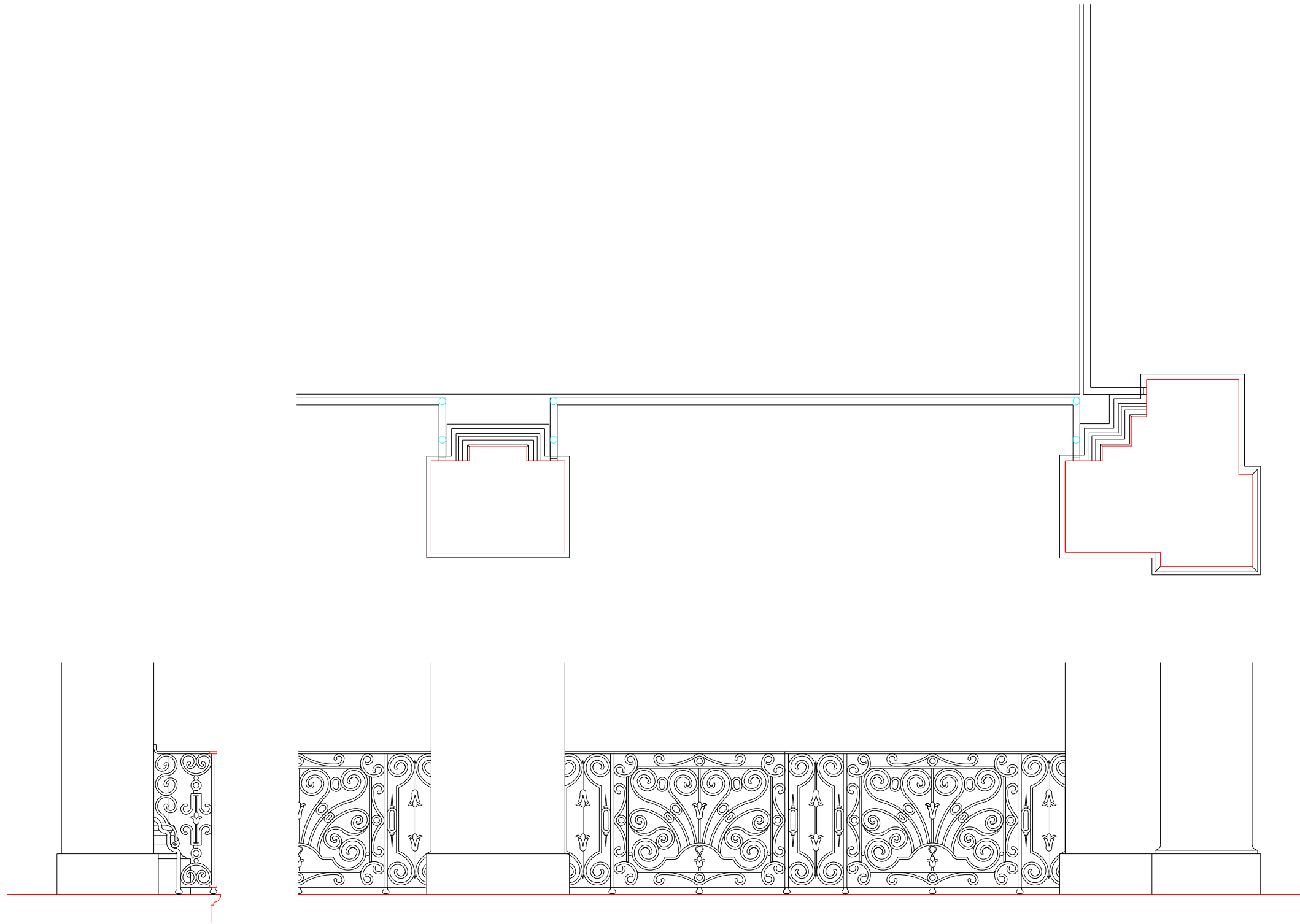


espessura da parede  
 alçado / corte interior  
 ferragens interiores

FUNIONAMENTO	2 FOLHA DE ABRIR
FERRAGENS	FERRAGENS A RECUPERAR
MATERIAL E ACABAMENTO	
SECÇÃO	52 mm
DIMENSÃO DOS VIDROS	2.760 x 1.320 m
VIDRO	

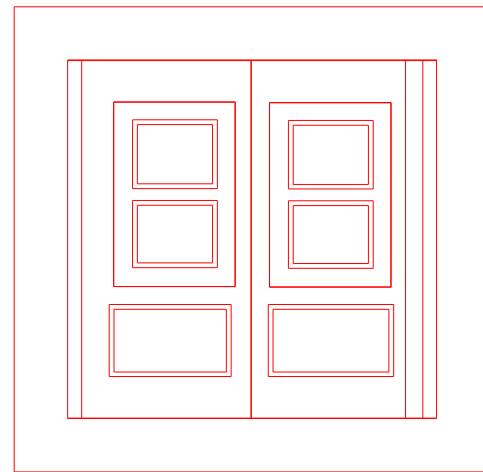



FUNCIÓNAMENTO	2 FOLHA DE ABRIR
FERRAGENS	FERRAGENS A RECUPERAR
MATERIAL E ACABAMENTO	LEVANTAMENTO - MADEIRA E PINTURA A ESMALTE PROJECTO - MADEIRA A RECUPERAR E PINTURA A ?LED
SEC@?D	40 mm
DIMENS?ES DO V?D	j 5a -0,950 x 0,420m    j 5b -0,830 x 0,380m    j 5c -0,990 x 0,360m
VIDRO	LISO TRANSPARENTE

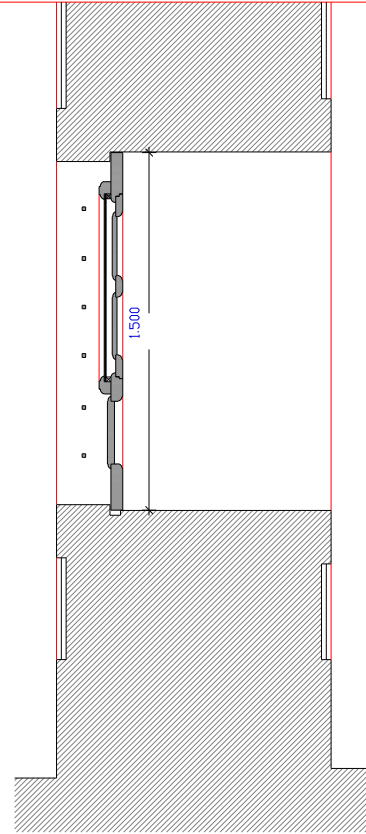


FUNIONAMENTO	2 FOLHA DE ABRIR
FERRAGENS	FERRAGENS A RECUPERAR
MATERIAL E ACABAMENTO	
SECÇÃO	52 mm
DIMENSÃO DOS VIDROS	2.760 x 1.320 m
VIDRO	

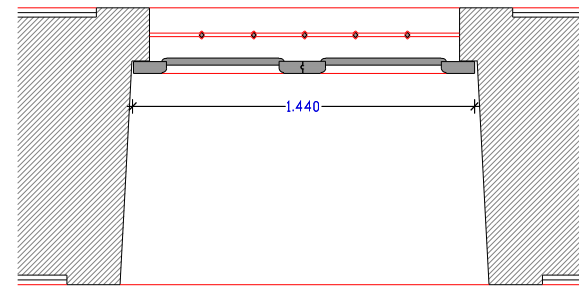
			PR3	



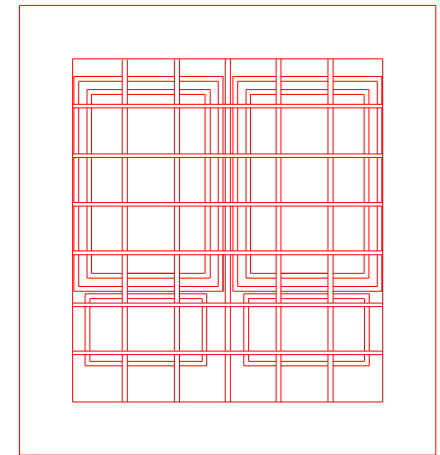
ALÇADO INTERIOR



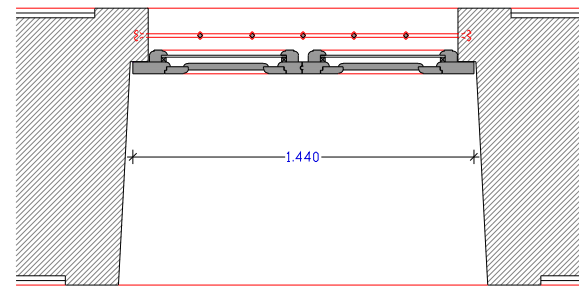
CORTE



PLANTA



ALÇADO EXTERIOR



PLANTA

FUNÇIONAMENTO	2 FOLHA DE ABRIR
FERRAGENS	FERRAGENS A RECUPERAR
MATERIAL E ACABAMENTO	
SECÃO	50 mm
DIMENSÕES DO VIDRO	1.500 x 1.440 m
VIDRO	

	J 10	