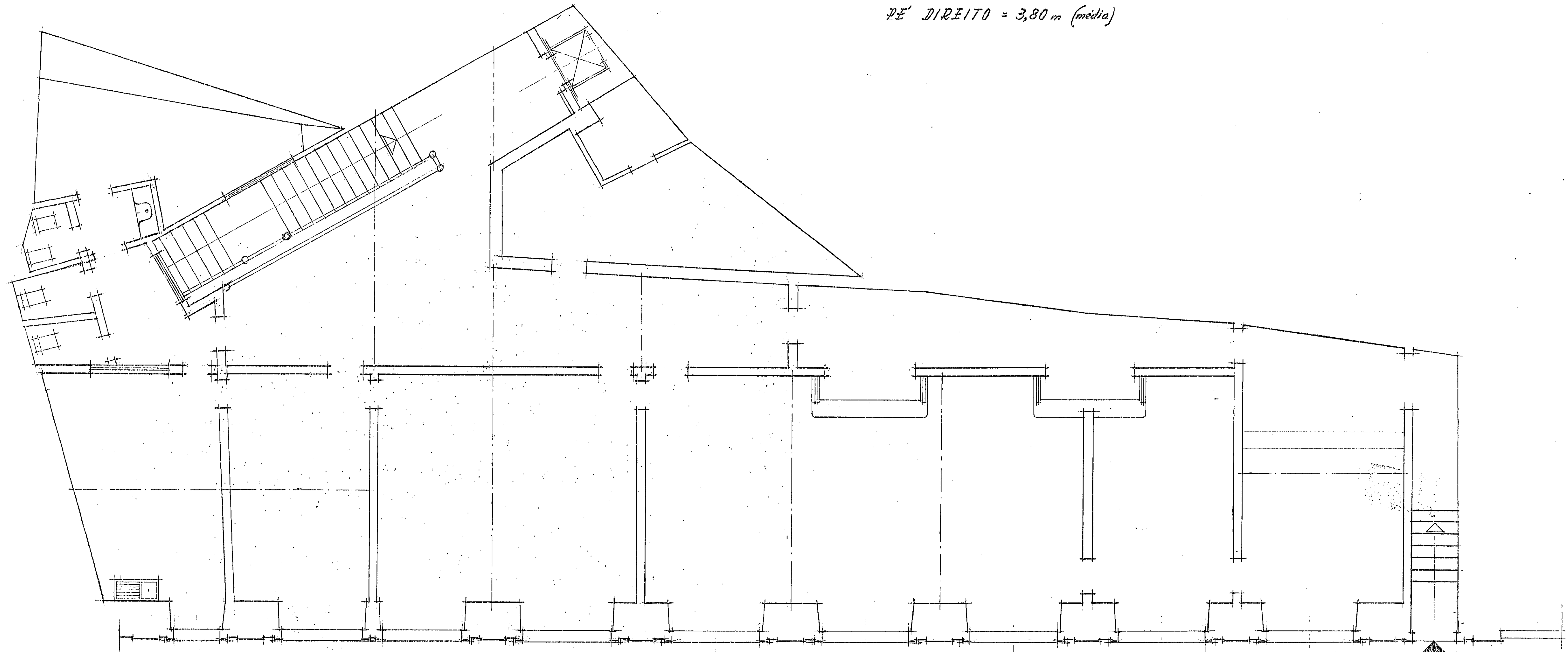


MOPTC
DGEMN
DIRECÇÃO DE SERVIÇOS REGIONAL DE EDIFÍCIOS DO CENTRO
EDIFÍCIO DO GOVERNO CIVIL DE COIMBRA
LEVANTAMENTO DO EXISTENTE
SECRETARIA

DE DIREITO = 3,80 m (média)



ENTRADA DE SERVIÇO

1º ANDAR

ESCALA 1:50

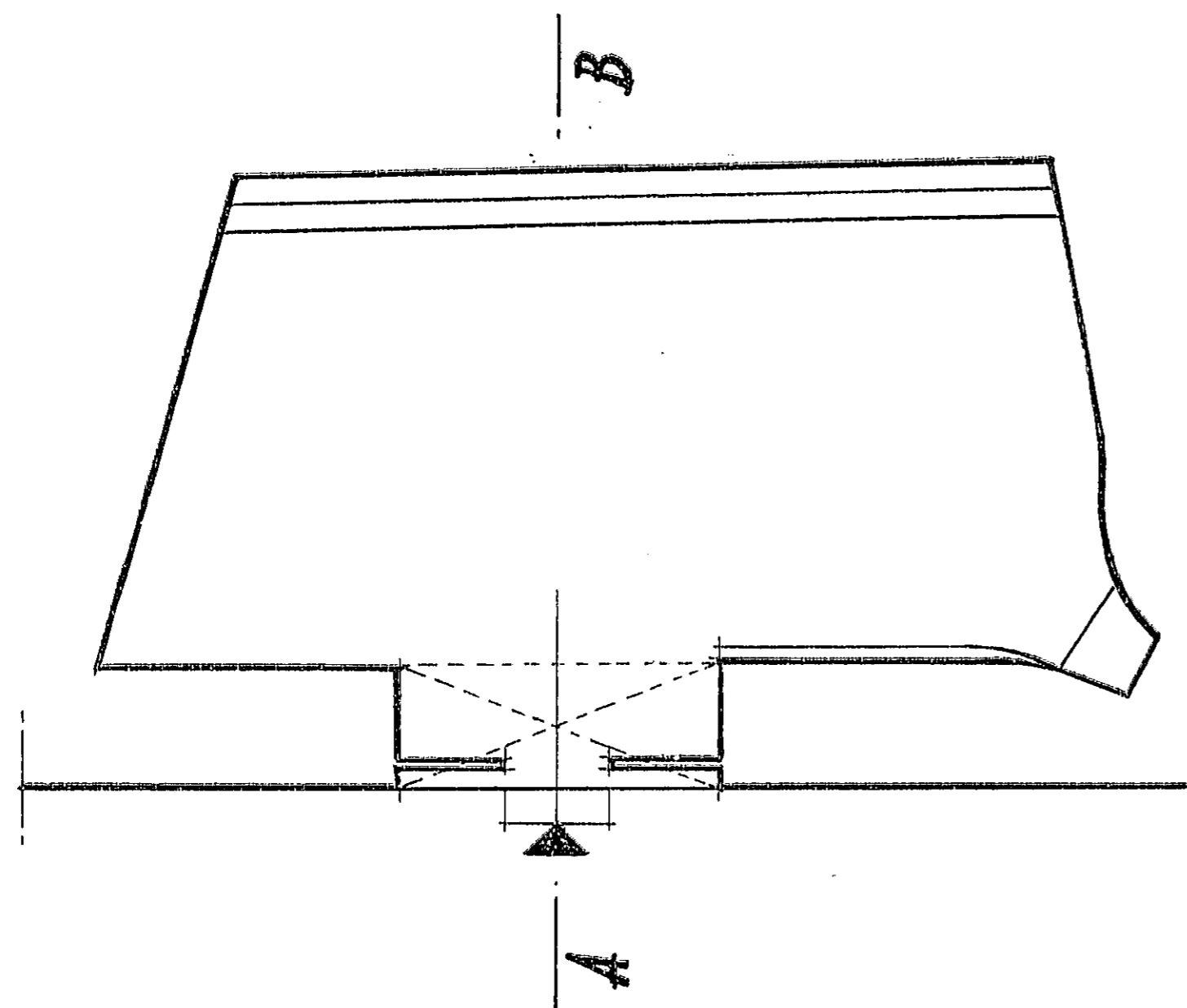


LEVANTOU E DESENHOU

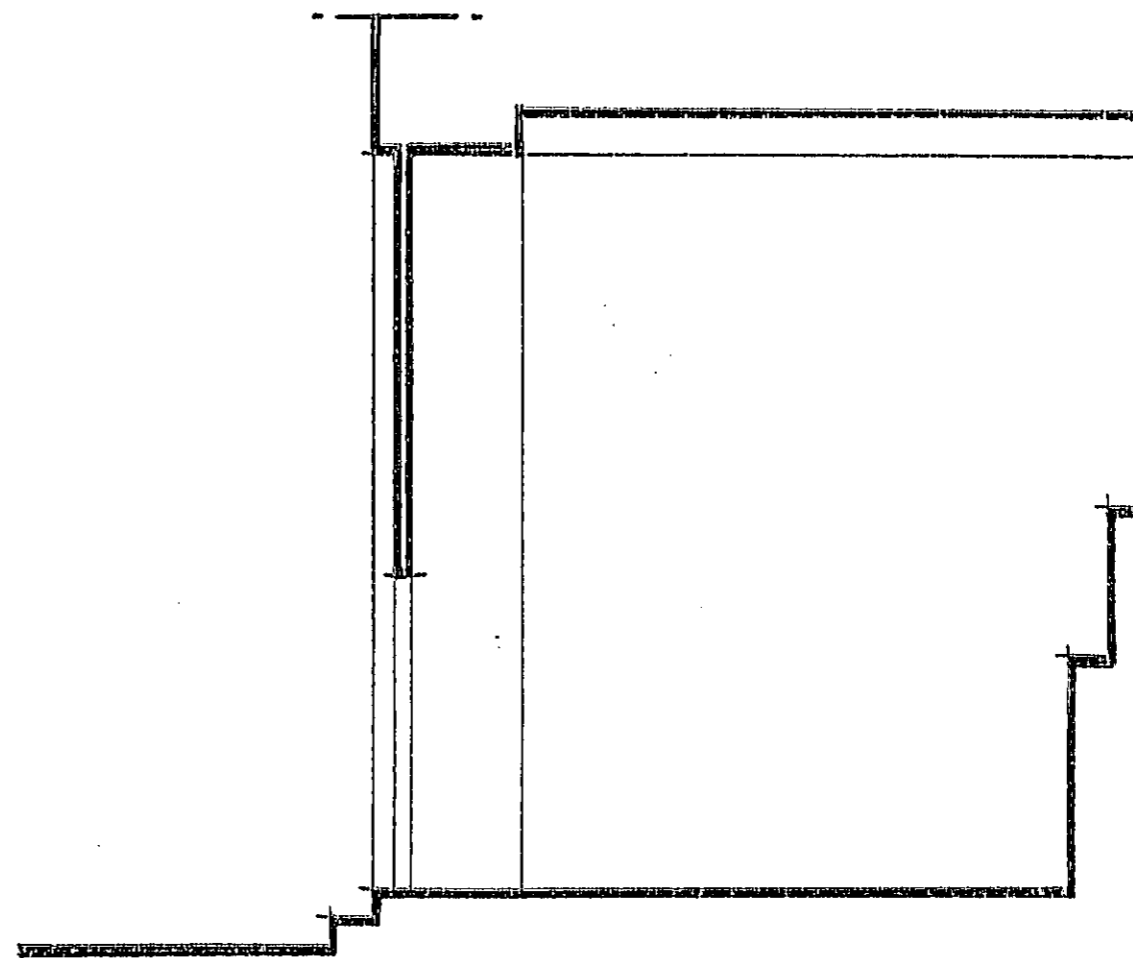
F. Matos
Fiscal Técnico

SETEMBRO 1988

C 06 03 25 03



PLANTA



CORTE A-B

LEVANTOU E DESENHOU

F. Mattos
Fiscal Técnico

JUNHO 1989

ESCALA 1:50

MOPTC

DGEMN

DIRECÇÃO DE SERVIÇOS REGIONAL DE EDIFÍCIOS DO CENTRO

EDIFÍCIO DO GOVERNO CIVIL DE COIMBRA

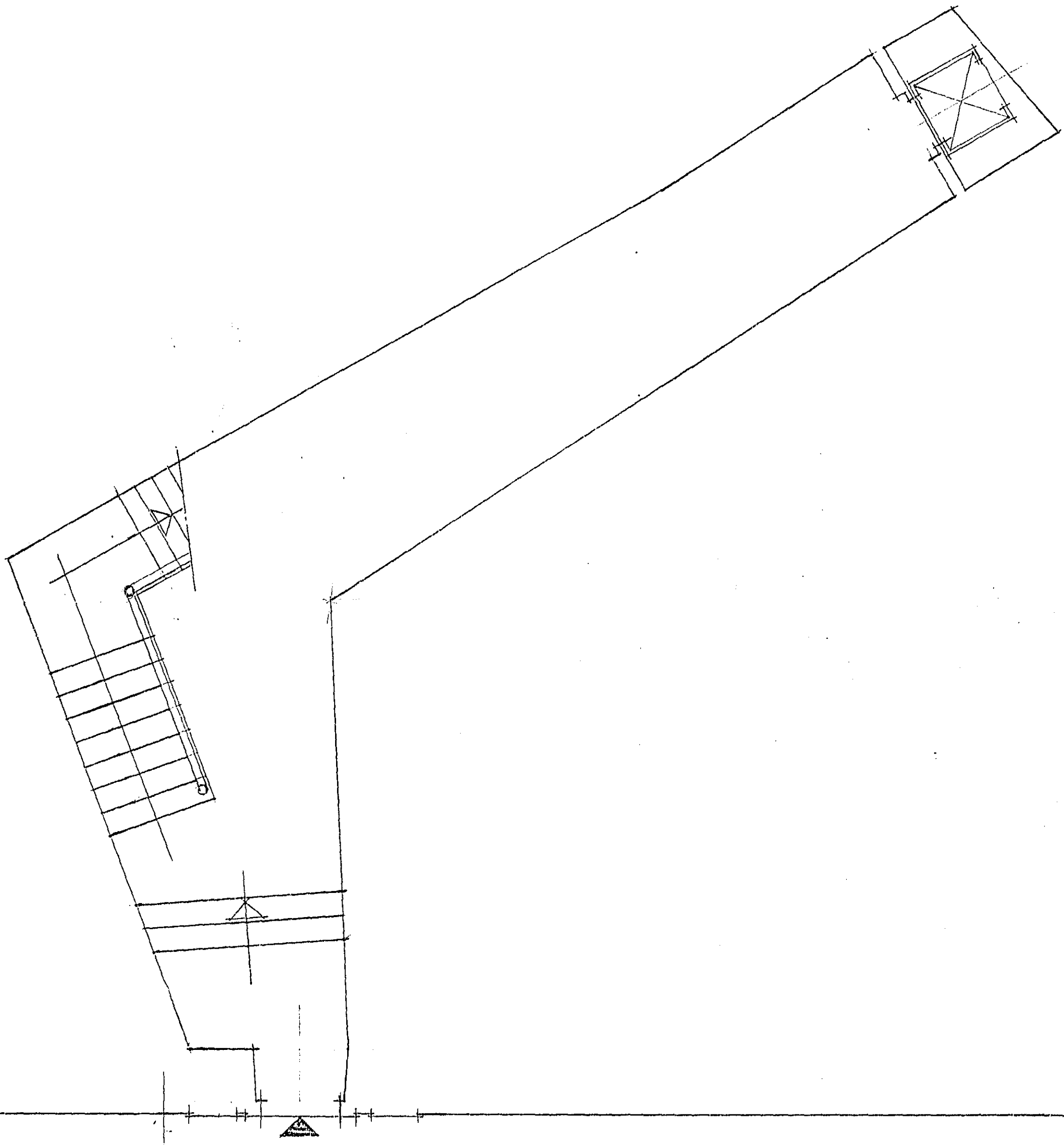
LEVANTAMENTO DO EXISTENTE

C. 06 03 25 04

MOPTC
DGEMN
DIRECÇÃO DE SERVIÇOS REGIONAL DE EDIFÍCIOS DO CENTRO

EDIFÍCIO DO GOVERNO CIVIL DE COIMBRA
LEVANTAMENTO DO EXISTENTE

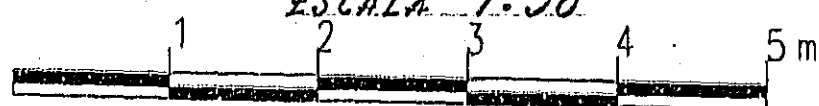
SECRETARIA



ENTRADA PRINCIPAL

RES - DO - CHÃO

ESCALA 1:50



C. 06 - 03 - 25, 05

LEVANTOU E DESENHOU

F. Matos
Fiscal Técnico

SETEMBRO 1988