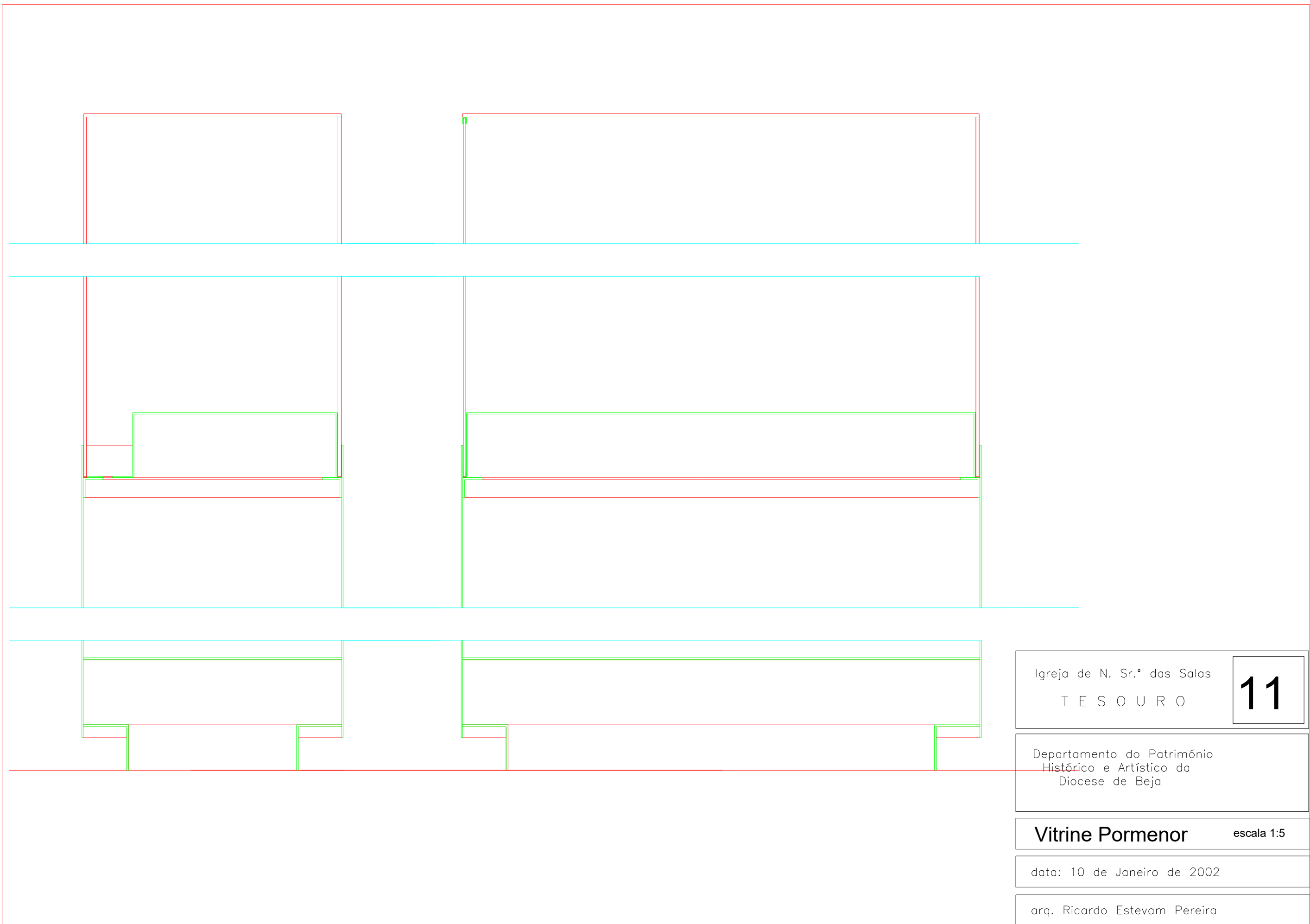


Igreja de N. Sr.º das Salas TESOURO	<b>8</b>
Departamento do Património Histórico e Artístico da Diocese de Beja	
<b>Guarda-vento</b>	escala: 1:1
data: 10 de Janeiro de 2002	
arq. Ricardo Estevam Pereira	



Igreja de N. Sr.º das Salas  
TESOURO

11

Departamento do Património  
Histórico e Artístico da  
Diocese de Beja

**Vitrine Pormenor** escala 1:5

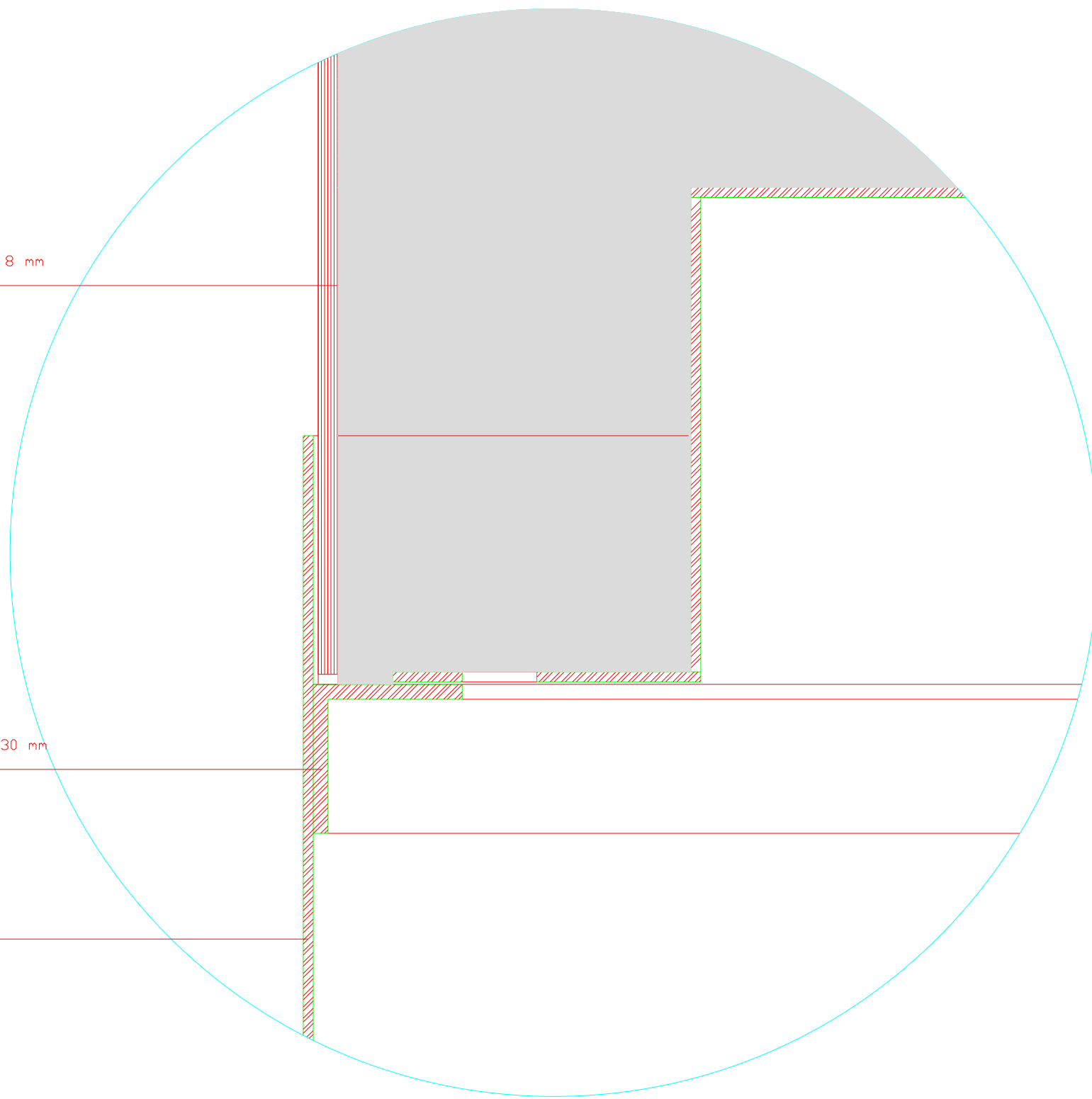
data: 10 de Janeiro de 2002

arq. Ricardo Estevam Pereira

VIDRO TEMPERADO DE 8 mm

CANTONEIRA DE 30 X 30 mm

CHAPA DE 2,5 mm



Igreja de N. Sr.º das Salas  
TESOURO

12

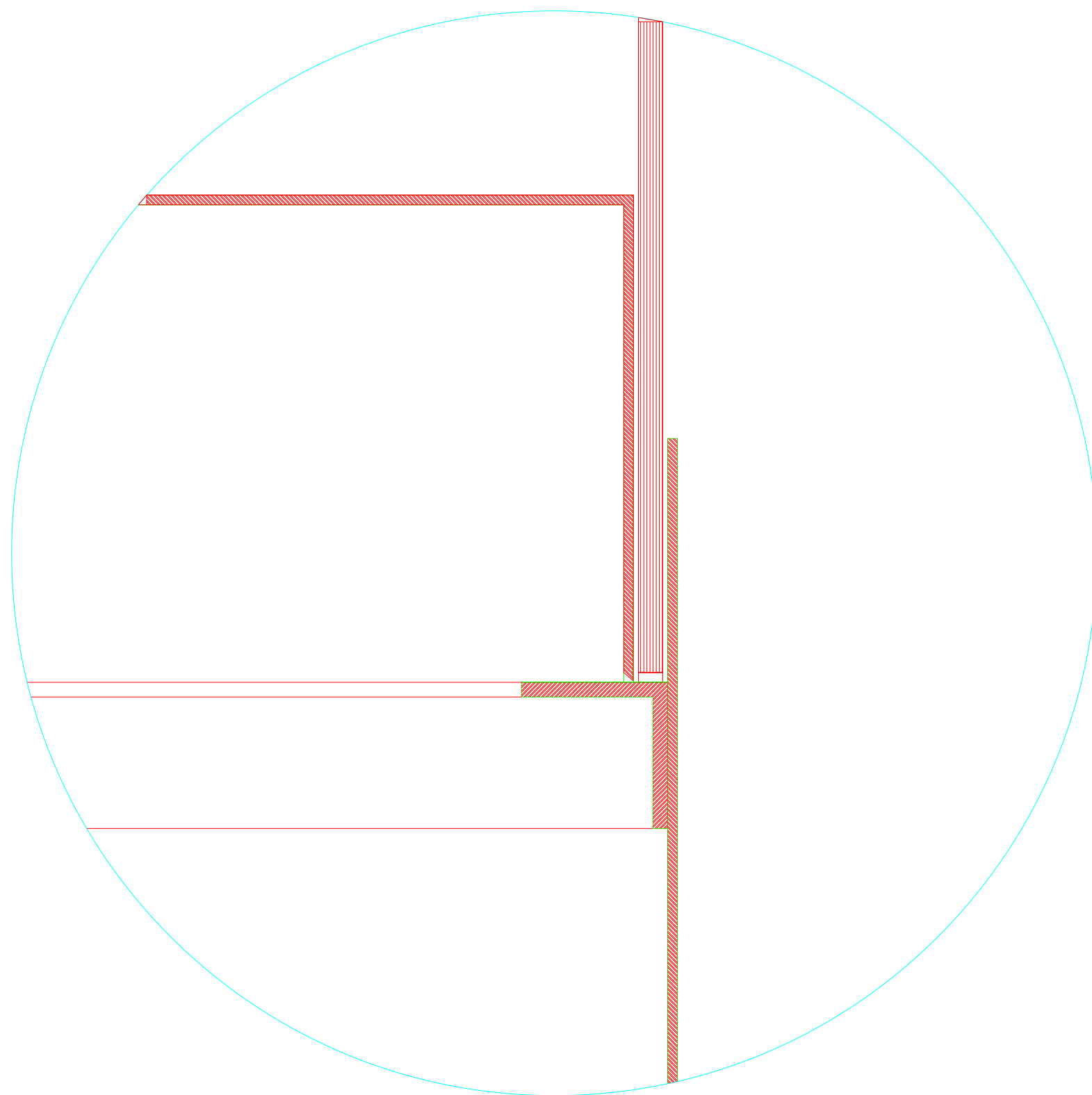
Departamento do Património  
Histórico e Artístico da  
Diocese de Beja

**Vitrine Pormenor**

escala 1:1

data: 10 de Janeiro de 2002

arq. Ricardo Estevam Pereira



Igreja de N. Sr.ª das Salas  
TESOURO

13

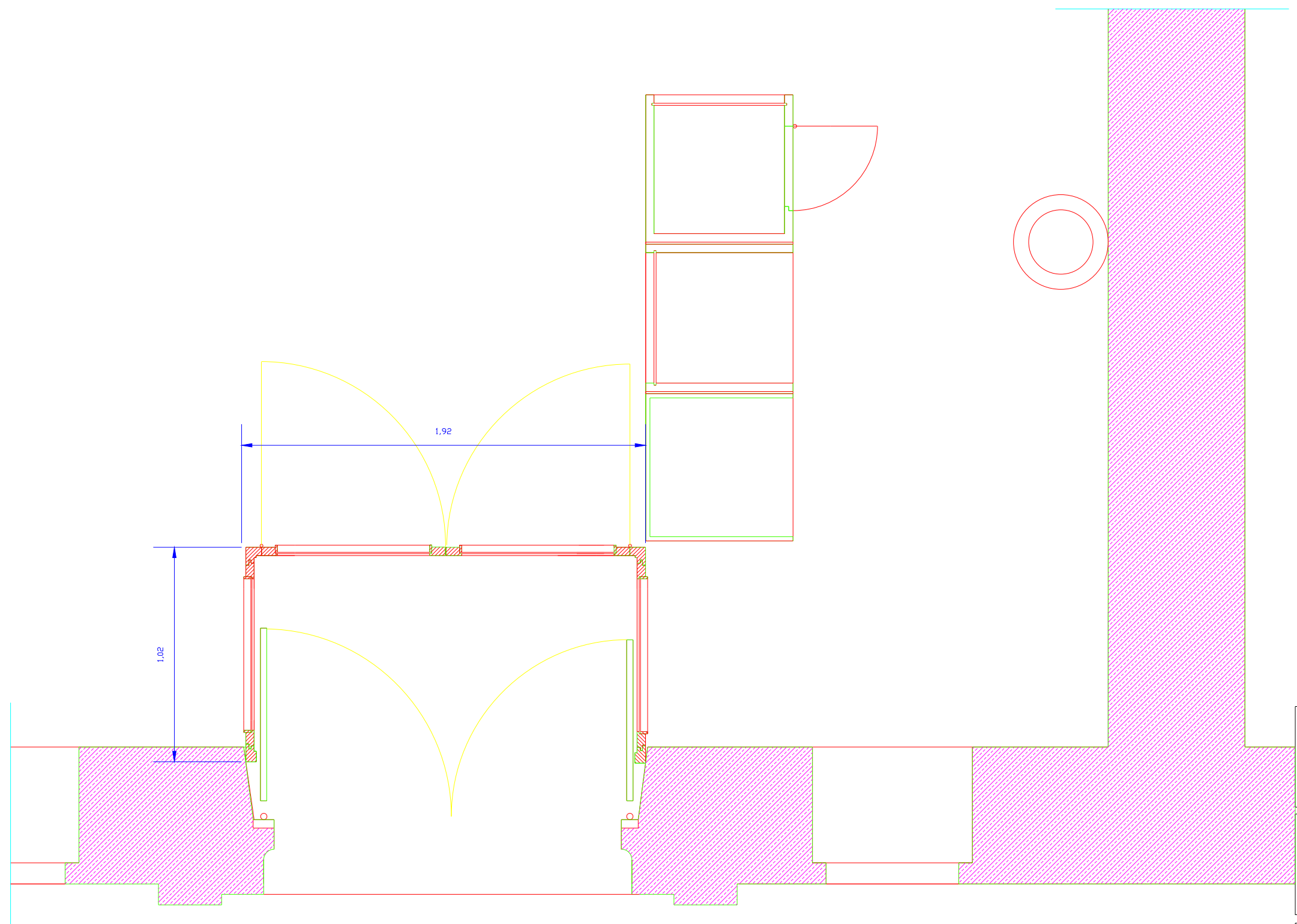
Departamento do Património  
Histórico e Artístico da  
Diocese de Beja

**Vitrine Pormenor**

escala 1:1

data: 10 de Janeiro de 2002

arq. Ricardo Estevam Pereira



Igreja de N. Sr.ª das Salas  
TESOURO

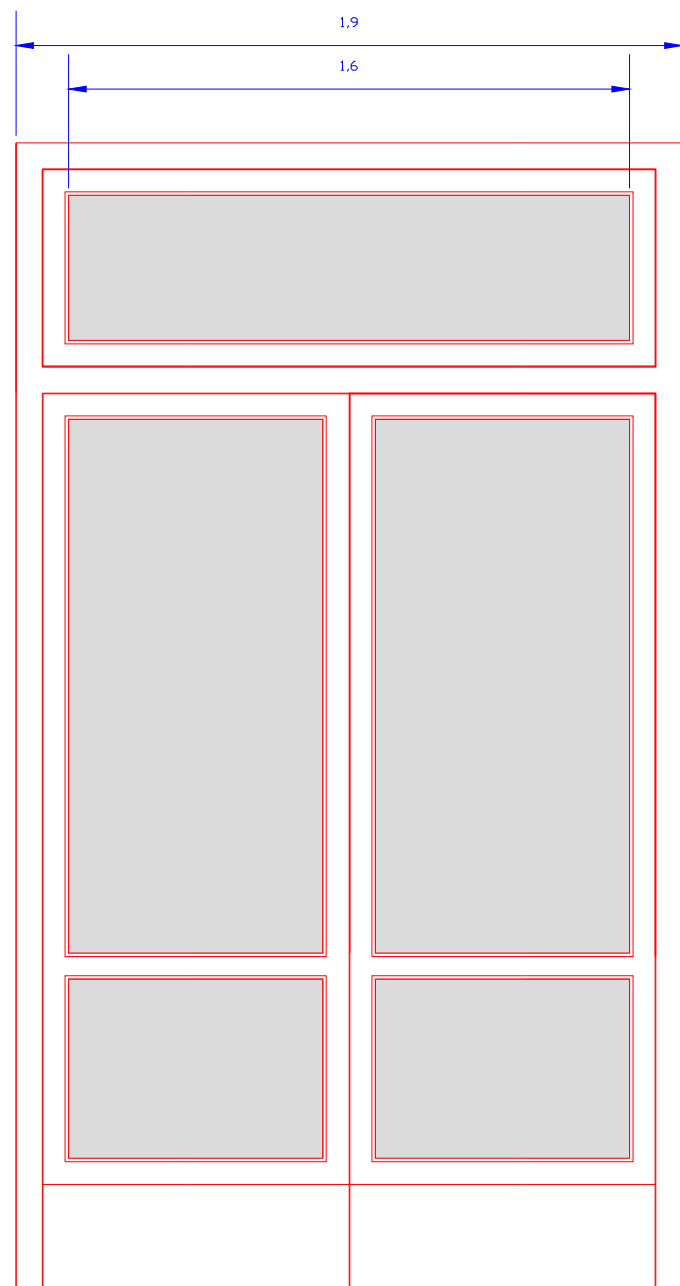
6

Departamento do Património  
Histórico e Artístico da  
Diocese de Beja

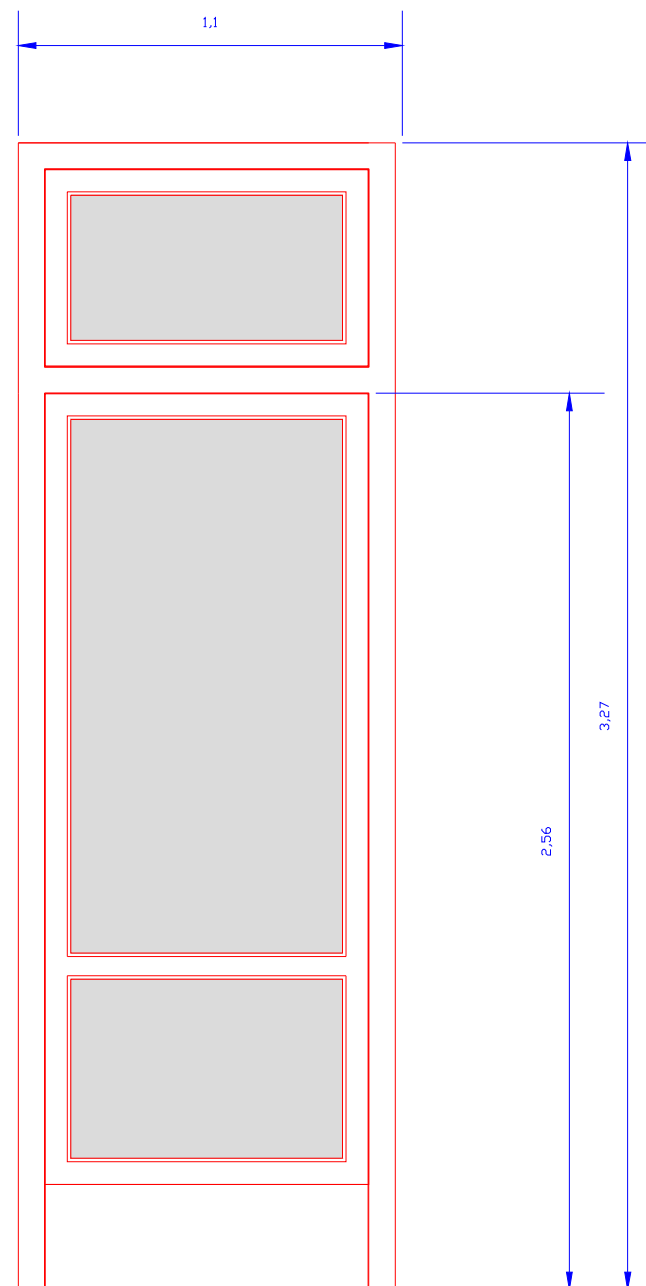
**Guarda-vento** escala 1:20

data: 10 de Janeiro de 2002

arq. Ricardo Estevam Pereira



Alçado Principal



Alçado Lateral

Igreja de N. Sr.º das Salas  
TESOURO

7

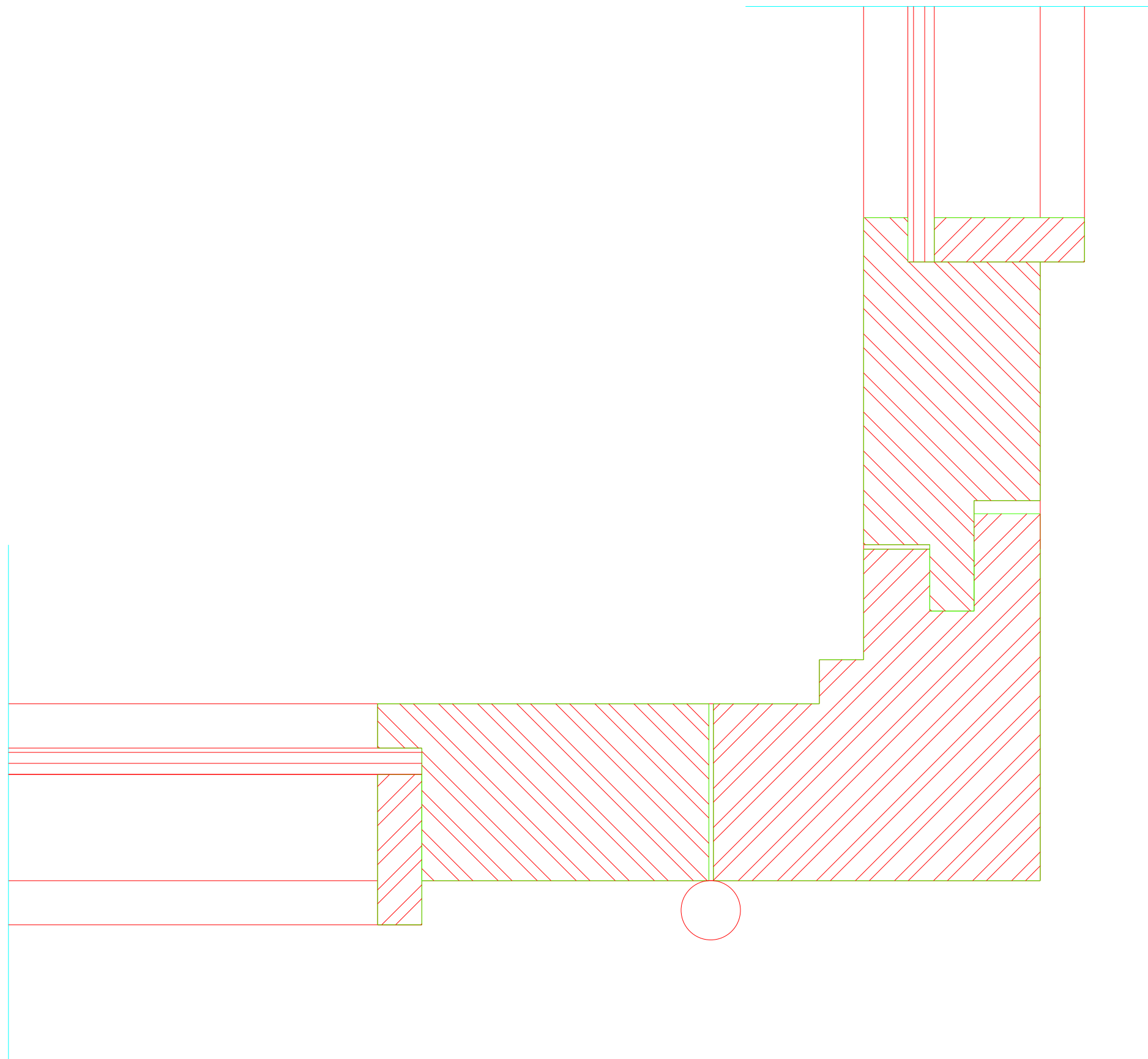
Departamento do Património  
Histórico e Artístico da  
Diocese de Beja

**Guarda-vento**

escala 1:20

data: 10 de Janeiro de 2002

arq. Ricardo Estevam Pereira



Igreja de N. Sr.º das Salas

T E S O U R O

8

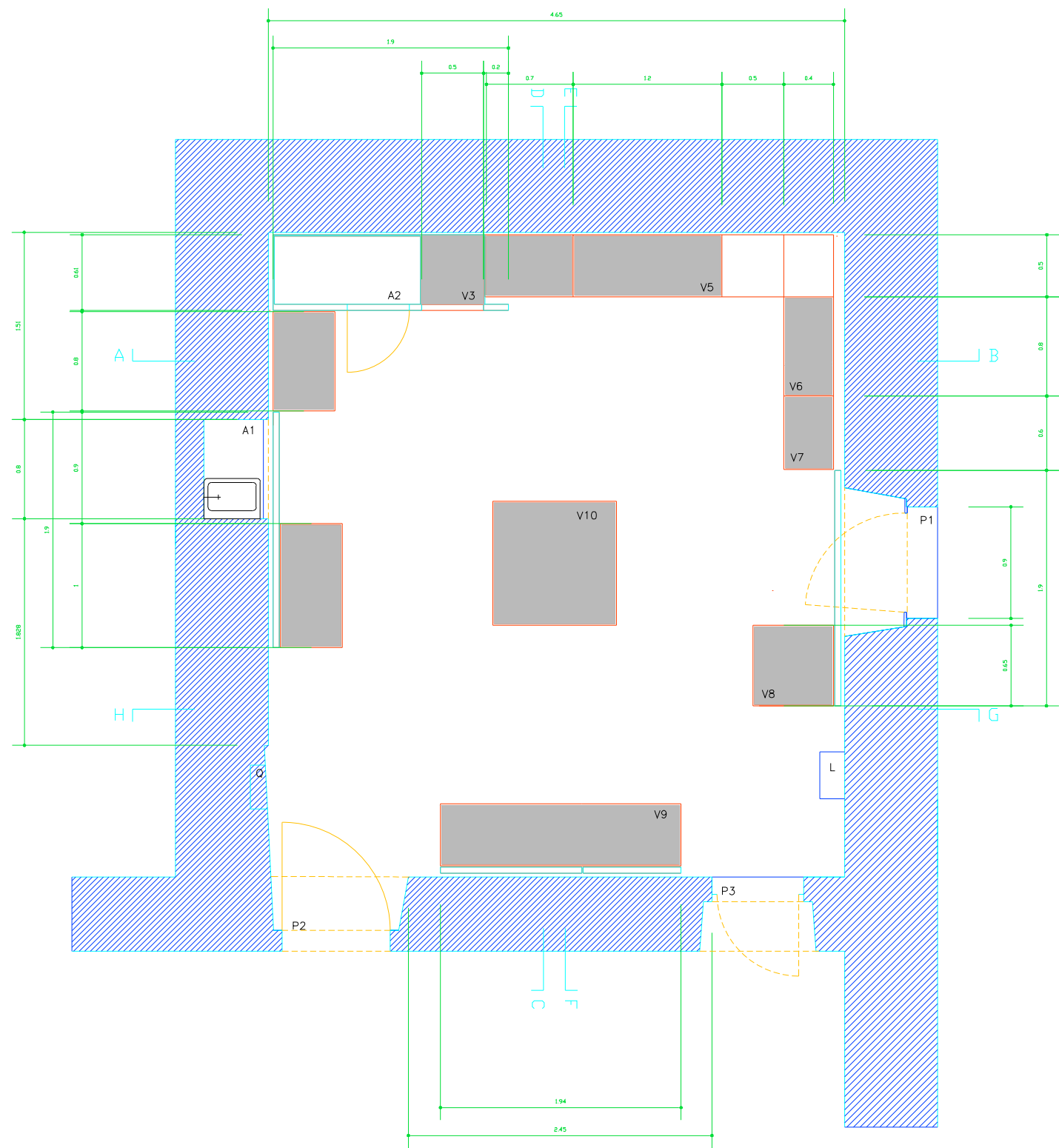
Departamento do Património  
Histórico e Artístico da  
Diocese de Beja

**Guarda-vento**

escala: 1:1

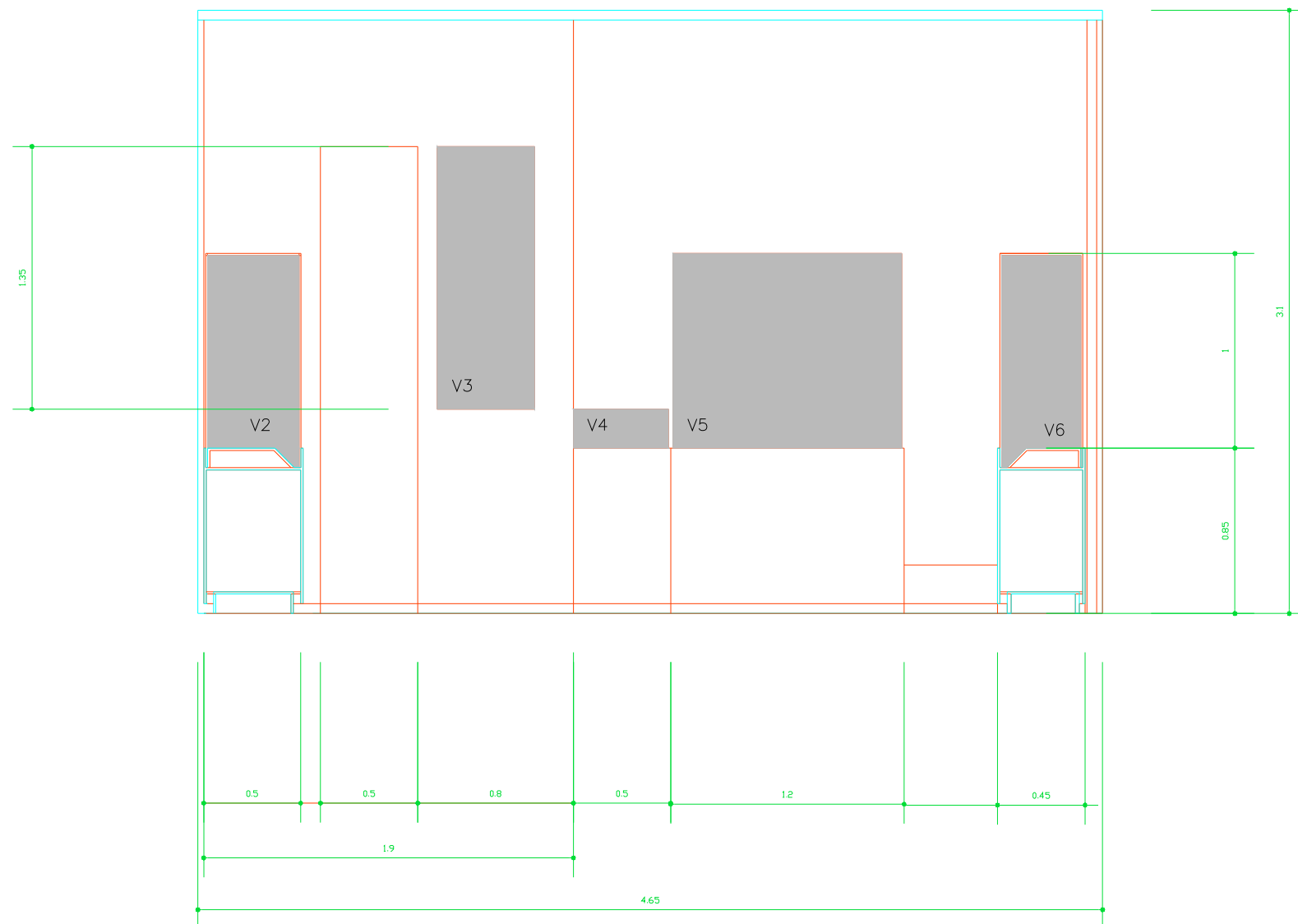
data: 10 de Janeiro de 2002

arq. Ricardo Estevam Pereira

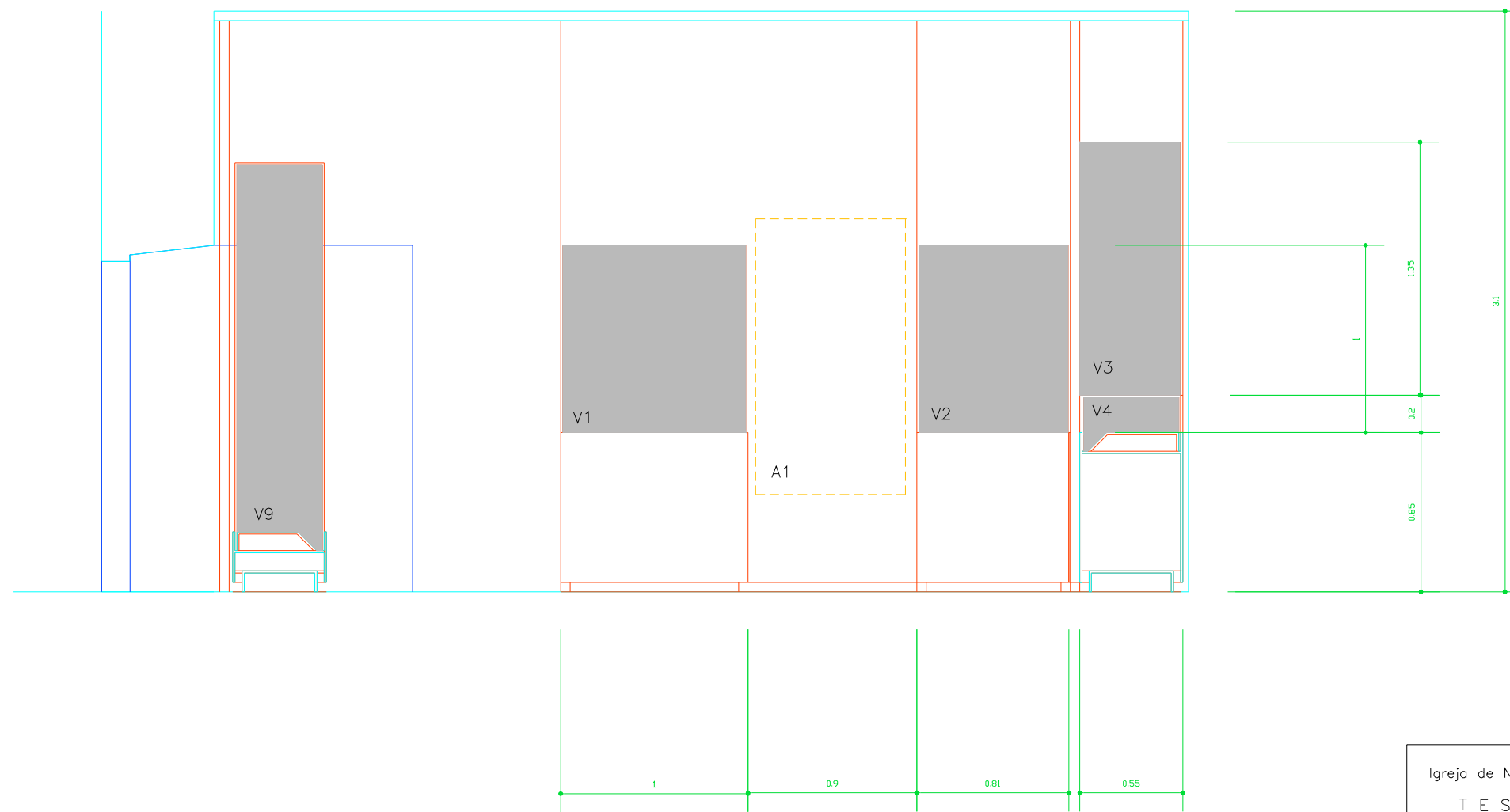


- LEGENDA**
- A1 - Lavabo/Arrumos de Limpezo
  - A2 - Armário de Paramentos
  - L - Lavabo de Cantaria
  - P1 - Porta Exterior
  - P2 - Porta de Ligação à Igreja
  - P3 - Porta da Arrecadação
  - Q - Quadro Eléctrico
  - V1 - Vitrine I - Relicários
  - V2 - Vitrine II - Joias Séc.XVII/XVIII
  - V3 - Vitrine III - N. Sr. do Carmo
  - V4 - Vitrine IV - Brincos Neoclássicos
  - V5 - Vitrine V - Joias Neoclássicas
  - V6 - Vitrine VI - Brincos Românticos
  - V7 - Vitrine VII - Brincos Românticos
  - V8 - Vitrine VIII - Santa Catarina
  - V9 - Vitrine IX - Alfaias de Couro
  - V10 - Vitrine X - Vestido de Imagem

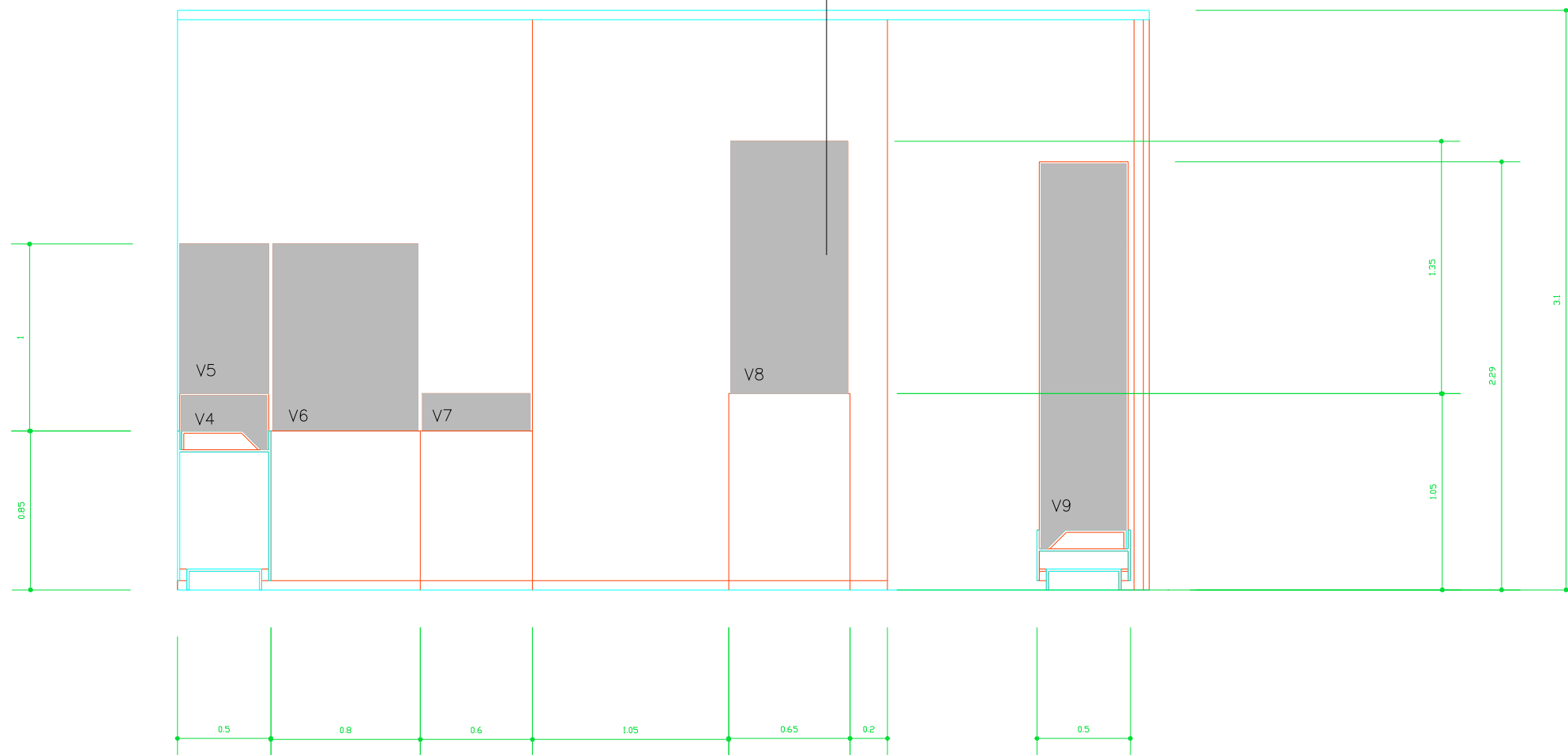
Igreja de N. Sr. das Salas	1
TESOURO	
Departamento do Património Histórico e Artístico da Diocese de Beja	
PLANTA	escala 1:20
data: 20 de Fevereiro de 2001	
arq. Ricardo Estavam Pereira	



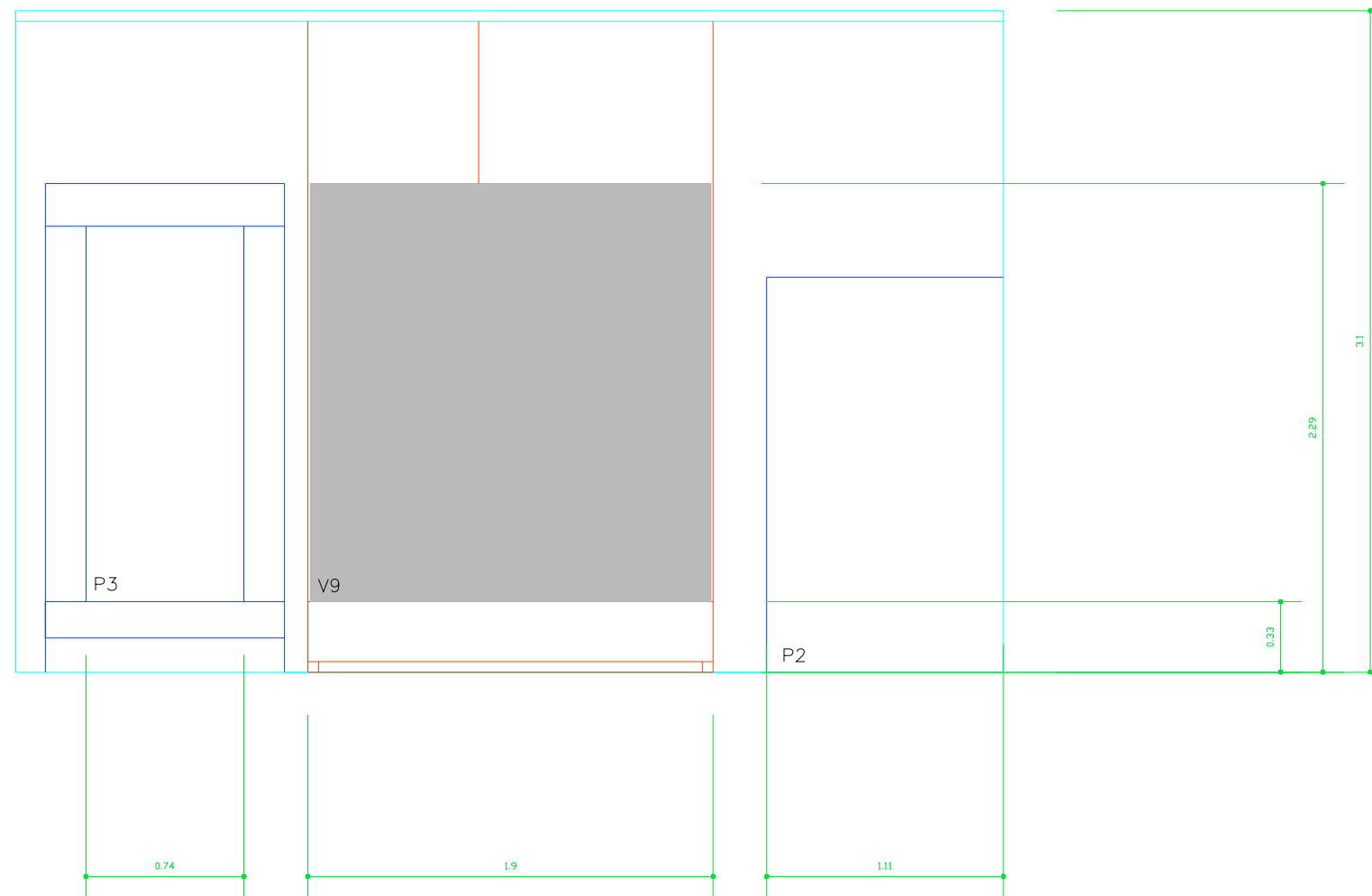
Igreja de N. Sr.ª das Salas	2
TESOURO	
Departamento do Património Histórico e Artístico da Diocese de Beja	
CORTE AB	escala 1:20
data: 20 de Fevereiro de 2001	
arq. Ricardo Estavam Pereira	



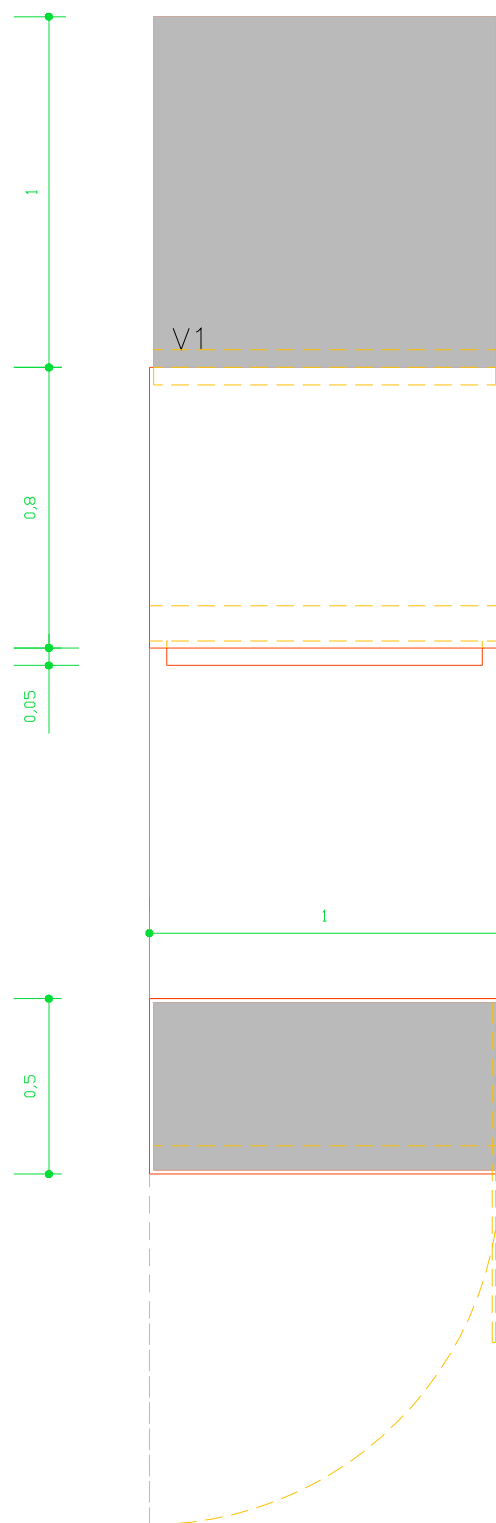
Igreja de N. Sr.ª das Salas TESOURO	3
Departamento do Património Histórico e Artístico da Diocese de Beja	
CORTE CD	escala 1:20
data: 20 de Fevereiro de 2001	
arq. ricardo estavam pereira	



Igreja de N. Sr.ª das Salas		4
TESOURO		
Departamento do Património Histórico e Artístico da Diocese de Beja		
CORTE EF		escala 1:20
data: 20 de Fevereiro de 2001		
arq. ricardo estavam pereira		



Igreja de N. Sr.ª das Salas	5
TESOURO	
Departamento do Património Histórico e Artístico da Diocese de Beja	
CORTE GH	escala 1:20
data: 20 de Fevereiro de 2001	
arq. Ricardo Estavam Pereira	



Igreja de N. Sr.ª das Salas  
T E S O U R O

14

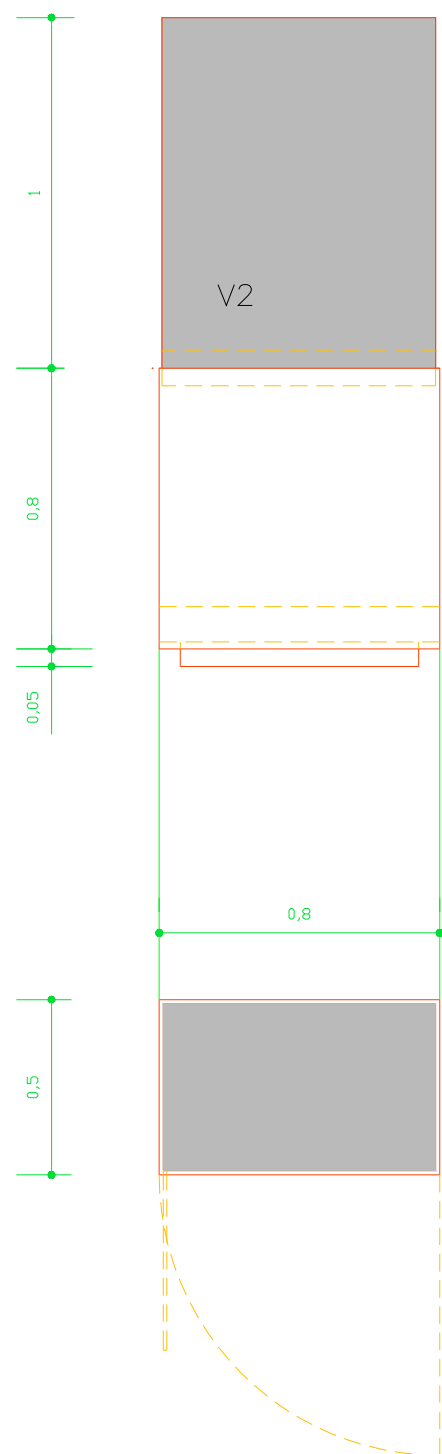
Departamento do Património  
Histórico e Artístico da  
Diocese de Beja

**Vitrine 1**

escala 1:20

data: 10 de Janeiro de 2002

arq. Ricardo Estevam Pereira



Igreja de N. Sr.º das Salas  
TESOURO

15

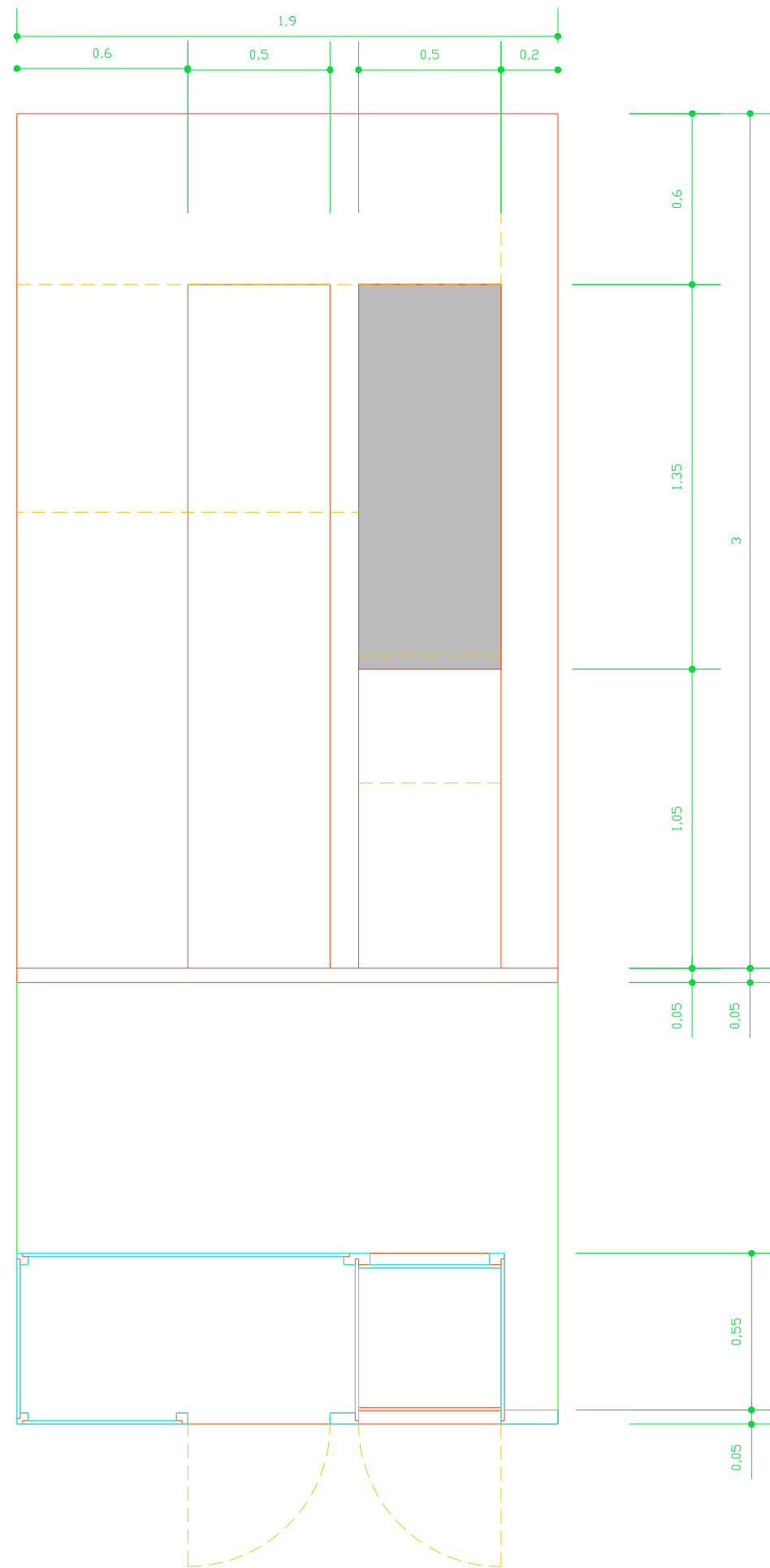
Departamento do Património  
Histórico e Artístico da  
Diocese de Beja

**Vitrine 2**

escala 1:20

data: 10 de Janeiro de 2002

arq. Ricardo Estevam Pereira



Igreja de N. Sr.ª das Salas  
TESOURO

16

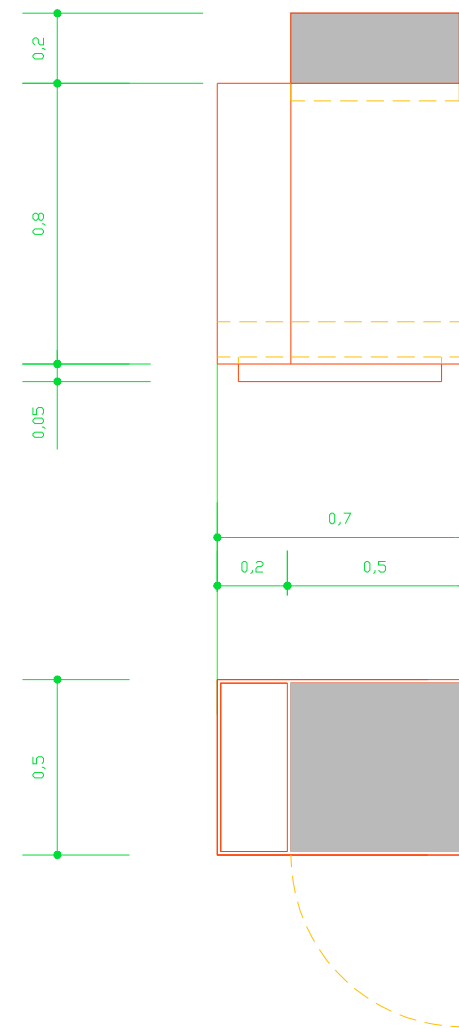
Departamento do Património  
Histórico e Artístico da  
Diocese de Beja

**Vitrine 3**

escala 1:20

data: 10 de Janeiro de 2002

arq. Ricardo Estevam Pereira



Igreja de N. Sr.ª das Salas  
TESOURO

17

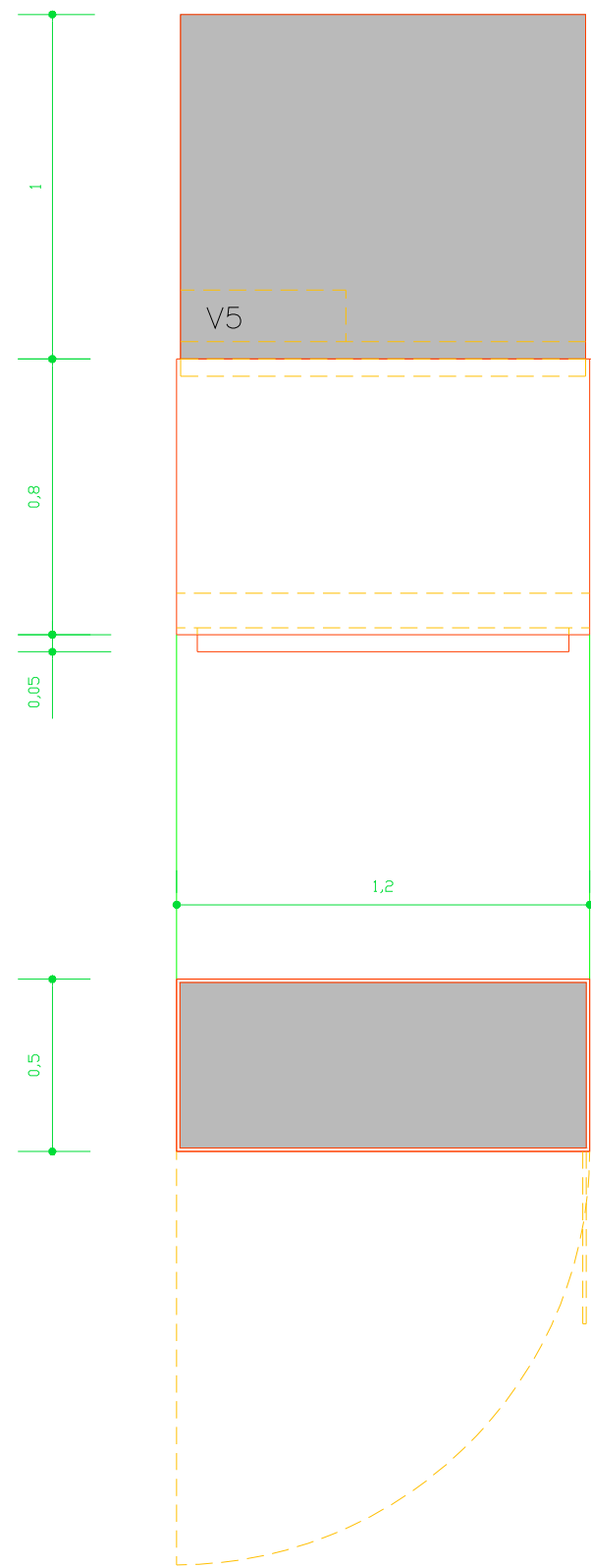
Departamento do Património  
Histórico e Artístico da  
Diocese de Beja

**Vitrine 1**

escala 1:20

data: 10 de Janeiro de 2002

arq. Ricardo Estevam Pereira



Igreja de N. Sr.ª das Salas  
TESOURO

18

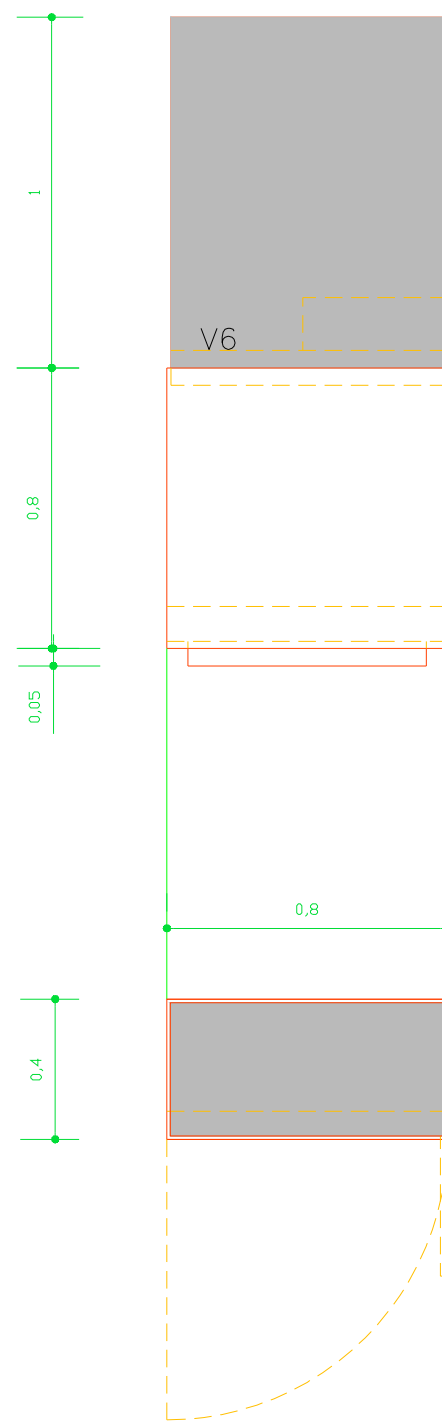
Departamento do Património  
Histórico e Artístico da  
Diocese de Beja

**Vitrine 5**

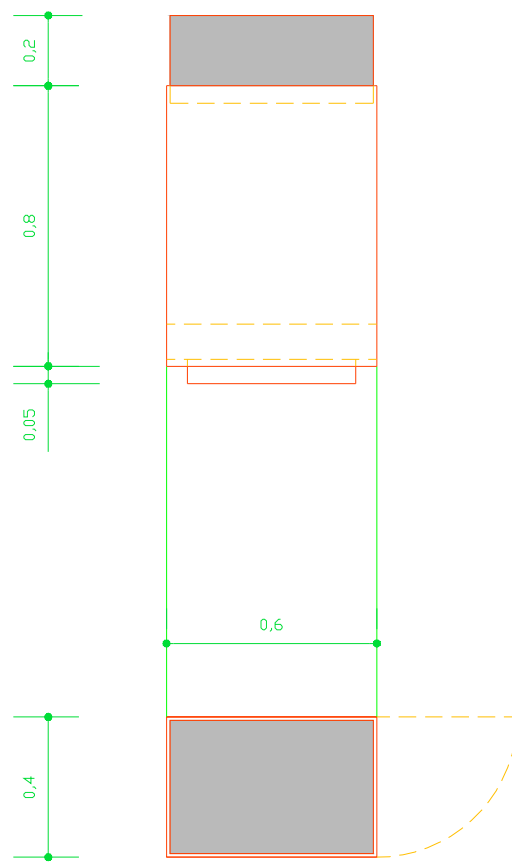
escala 1:20

data: 10 de Janeiro de 2002

arq. Ricardo Estevam Pereira



Igreja de N. Sr.ª das Salas T E S O U R O	<b>19</b>
Departamento do Património Histórico e Artístico da Diocese de Beja	
<b>Vitrine 6</b>	escala 1:20
data: 10 de Janeiro de 2002	
arq. Ricardo Estevam Pereira	



Igreja de N. Sr.ª das Salas  
TESOURO

20

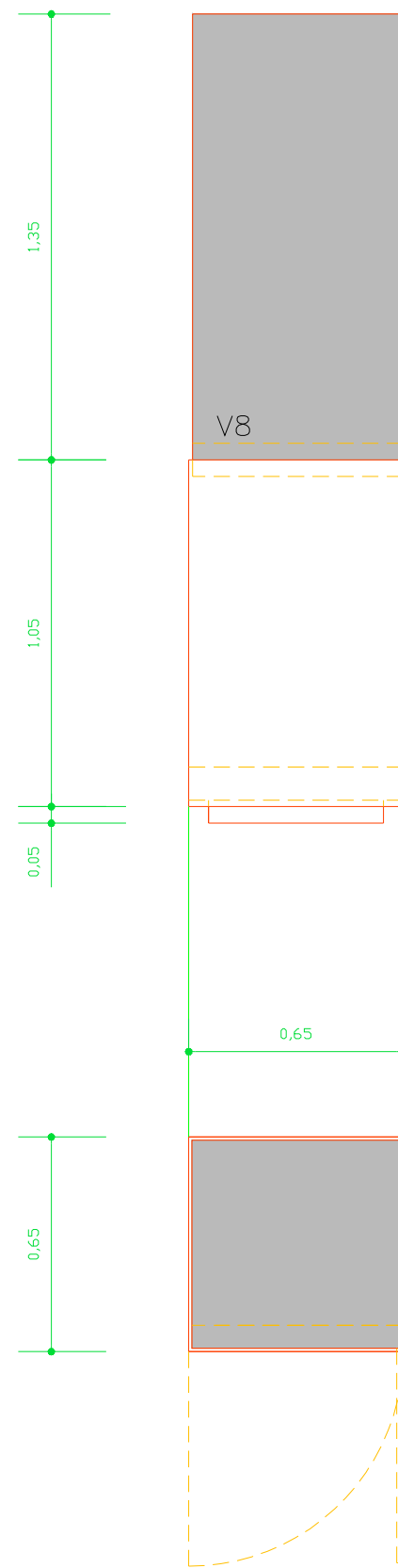
Departamento do Património  
Histórico e Artístico da  
Diocese de Beja

**Vitrine 7**

escala 1:20

data: 10 de Janeiro de 2002

arq. Ricardo Estevam Pereira



Igreja de N. Sr.ª das Salas  
T E S O U R O

21

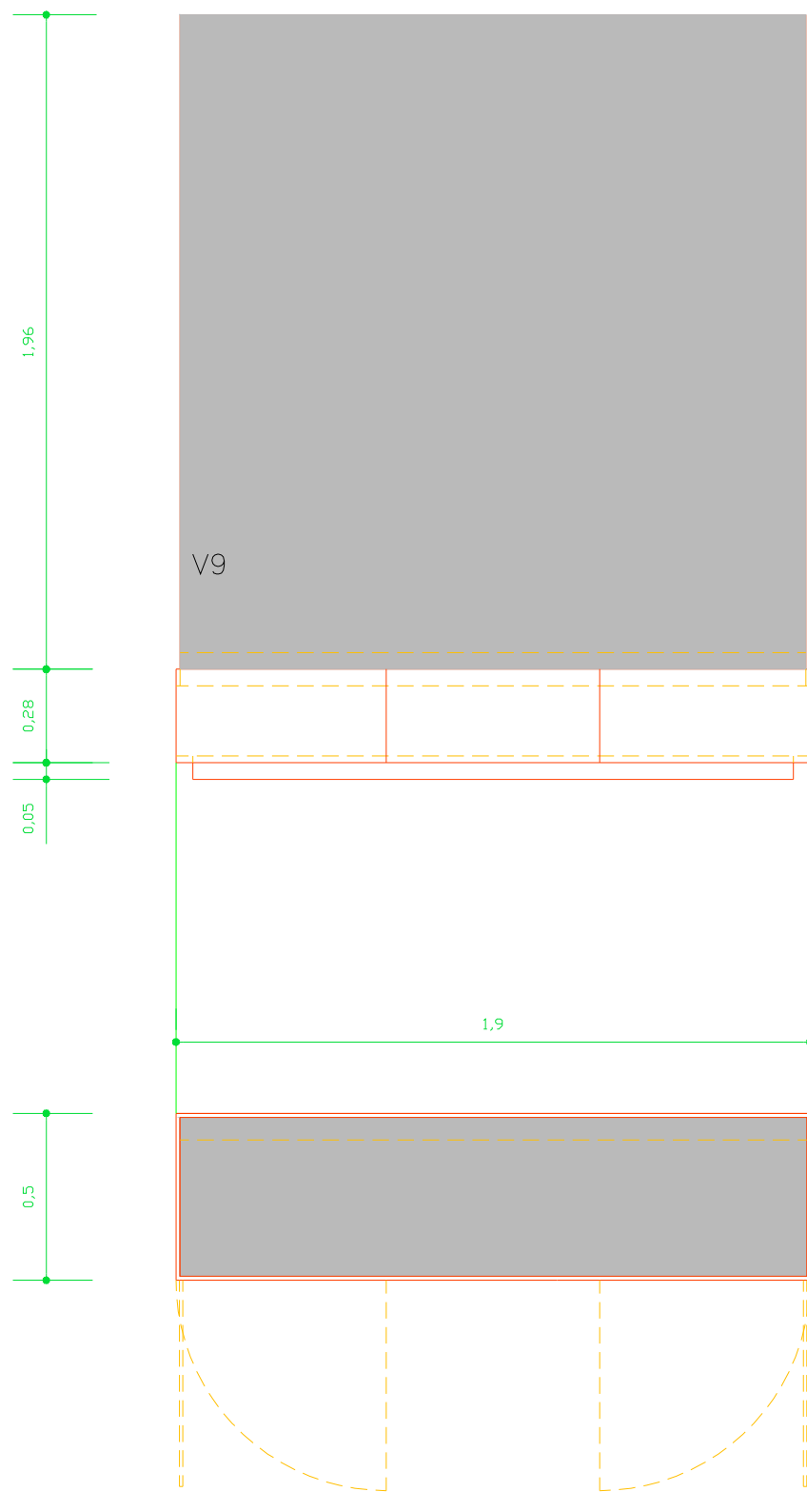
Departamento do Património  
Histórico e Artístico da  
Diocese de Beja

**Vitrine 8**

escala 1:20

data: 10 de Janeiro de 2002

arq. Ricardo Estevam Pereira



Igreja de N. Sr.ª das Salas  
T E S O U R O

22

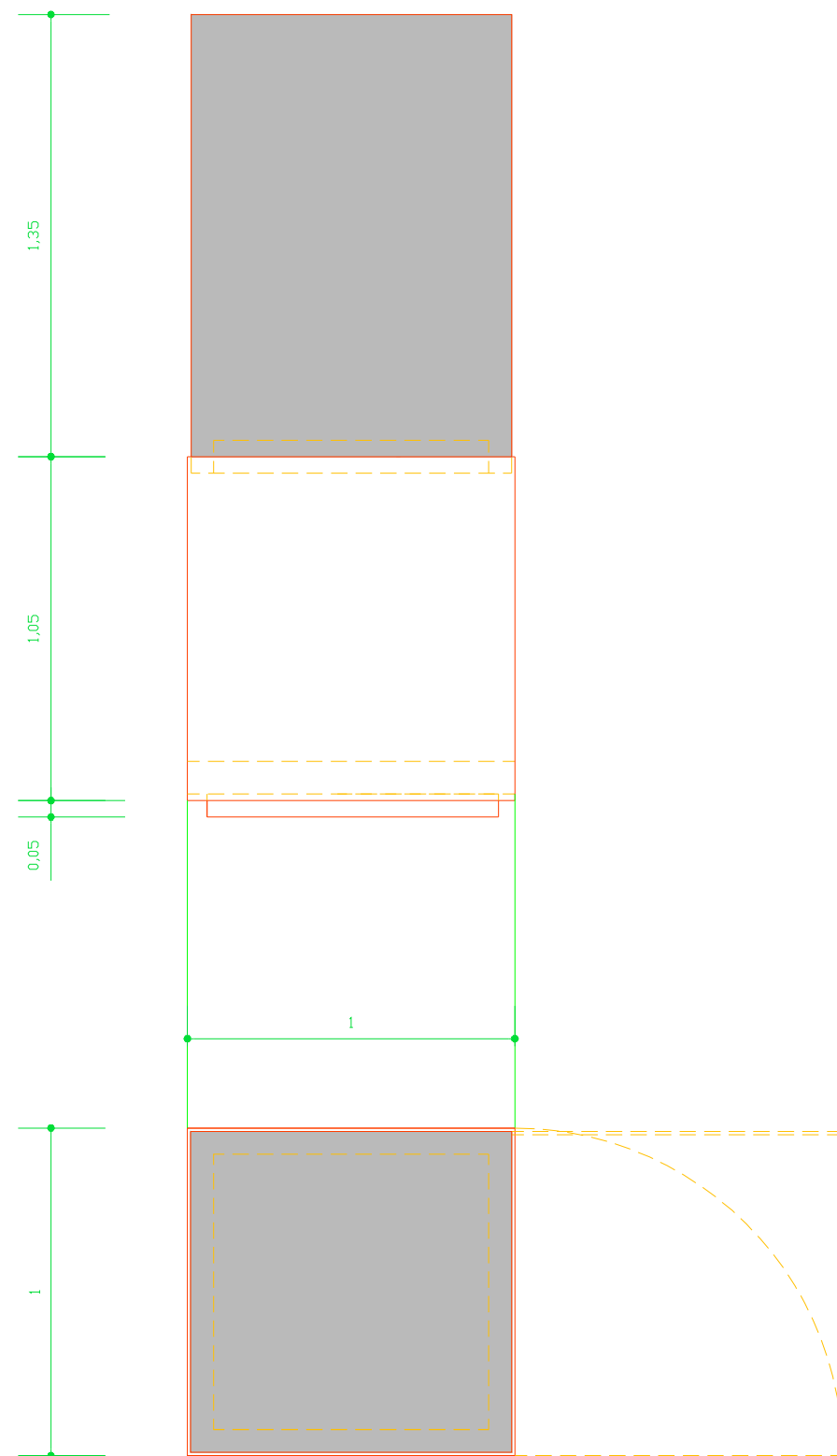
Departamento do Património  
Histórico e Artístico da  
Diocese de Beja

**Vitrine 9**

escala 1:20

data: 10 de Janeiro de 2002

arq. Ricardo Estevam Pereira



Igreja de N. Sr.ª das Salas  
TESOURO

23

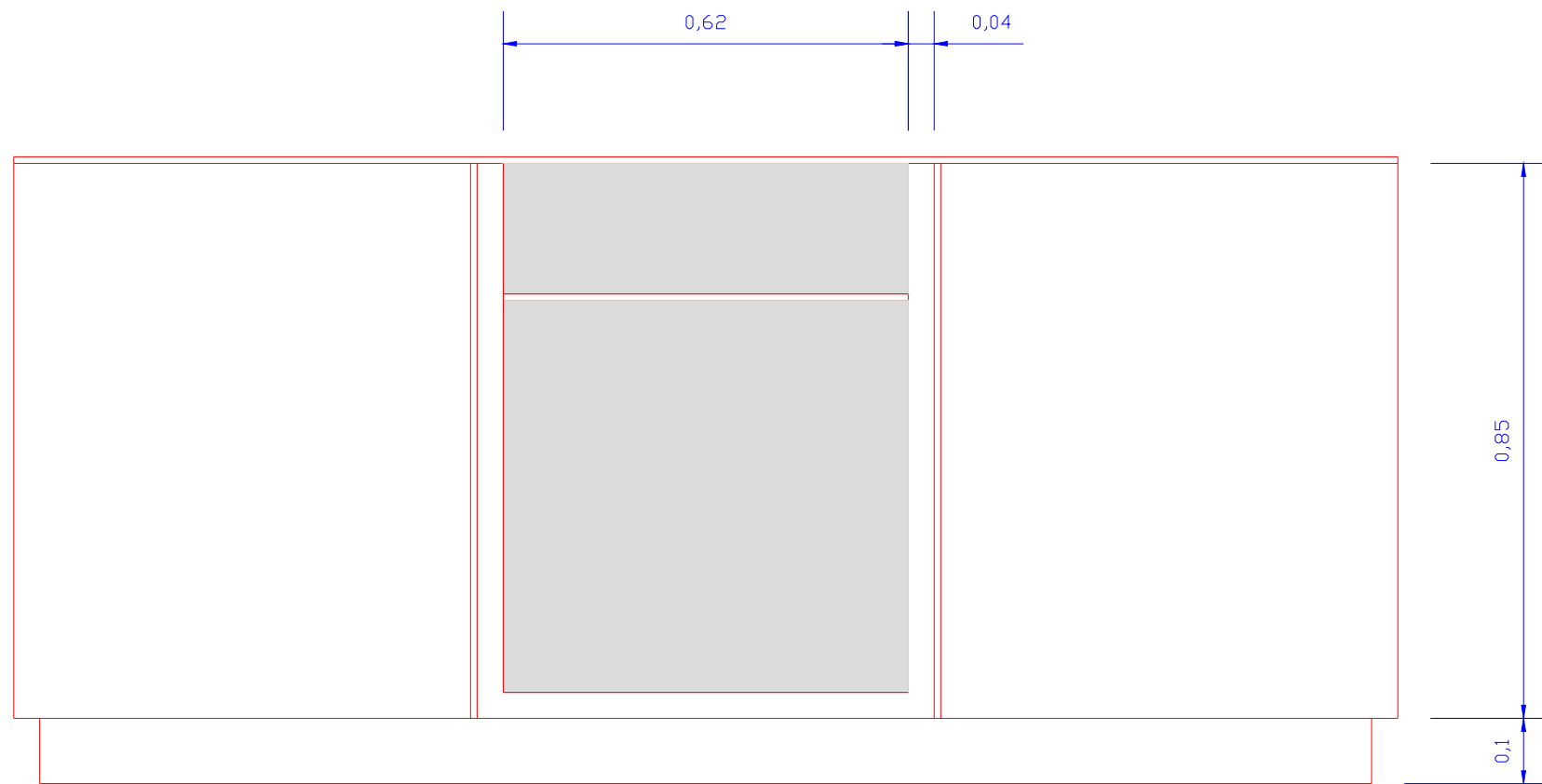
Departamento do Património  
Histórico e Artístico da  
Diocese de Beja

**Vitrine 10**

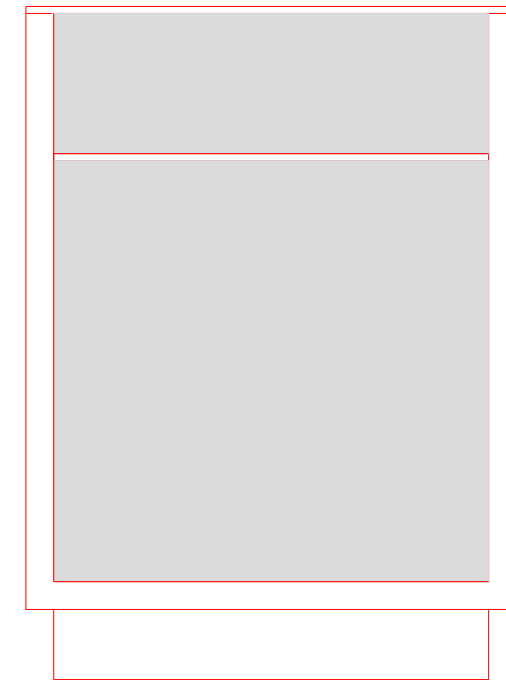
escala 1:20

data: 10 de Janeiro de 2002

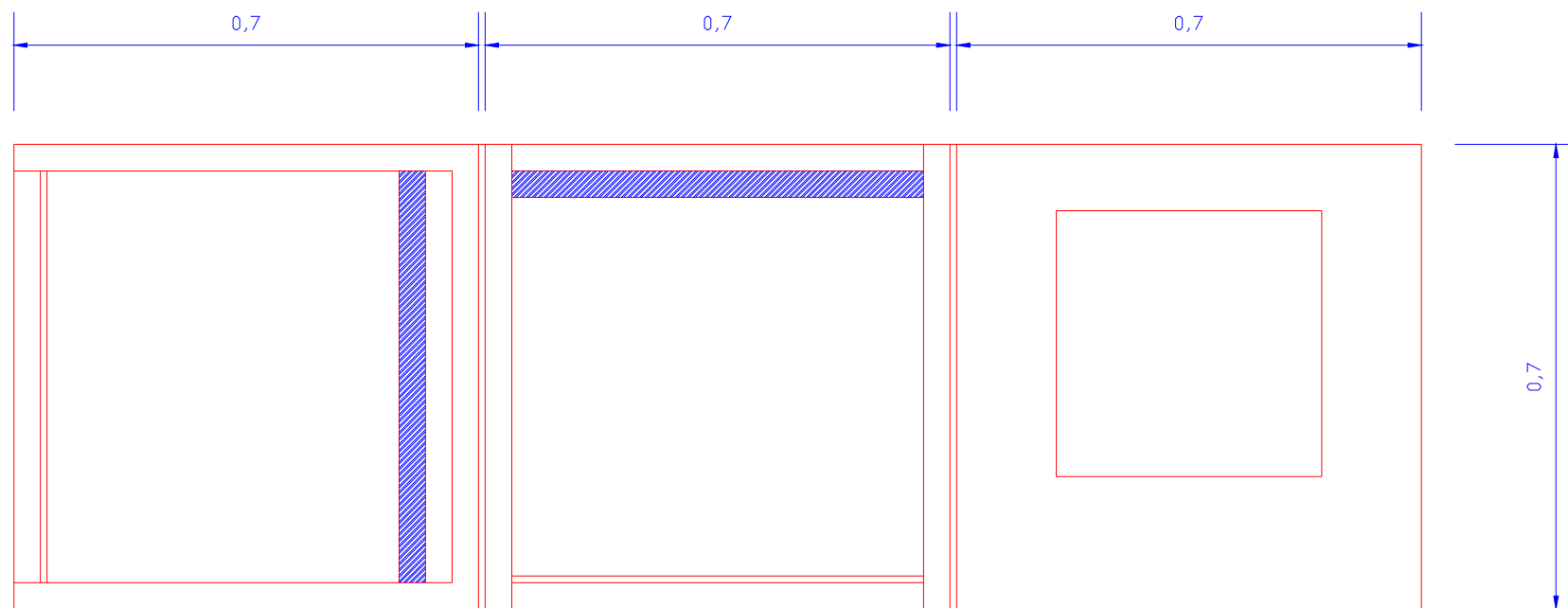
arq. Ricardo Estevam Pereira



Alçado Principal



Alçado Lateral Esquerdo



Planta

Igreja de N. Sr.ª das Salas  
TESOURO

9

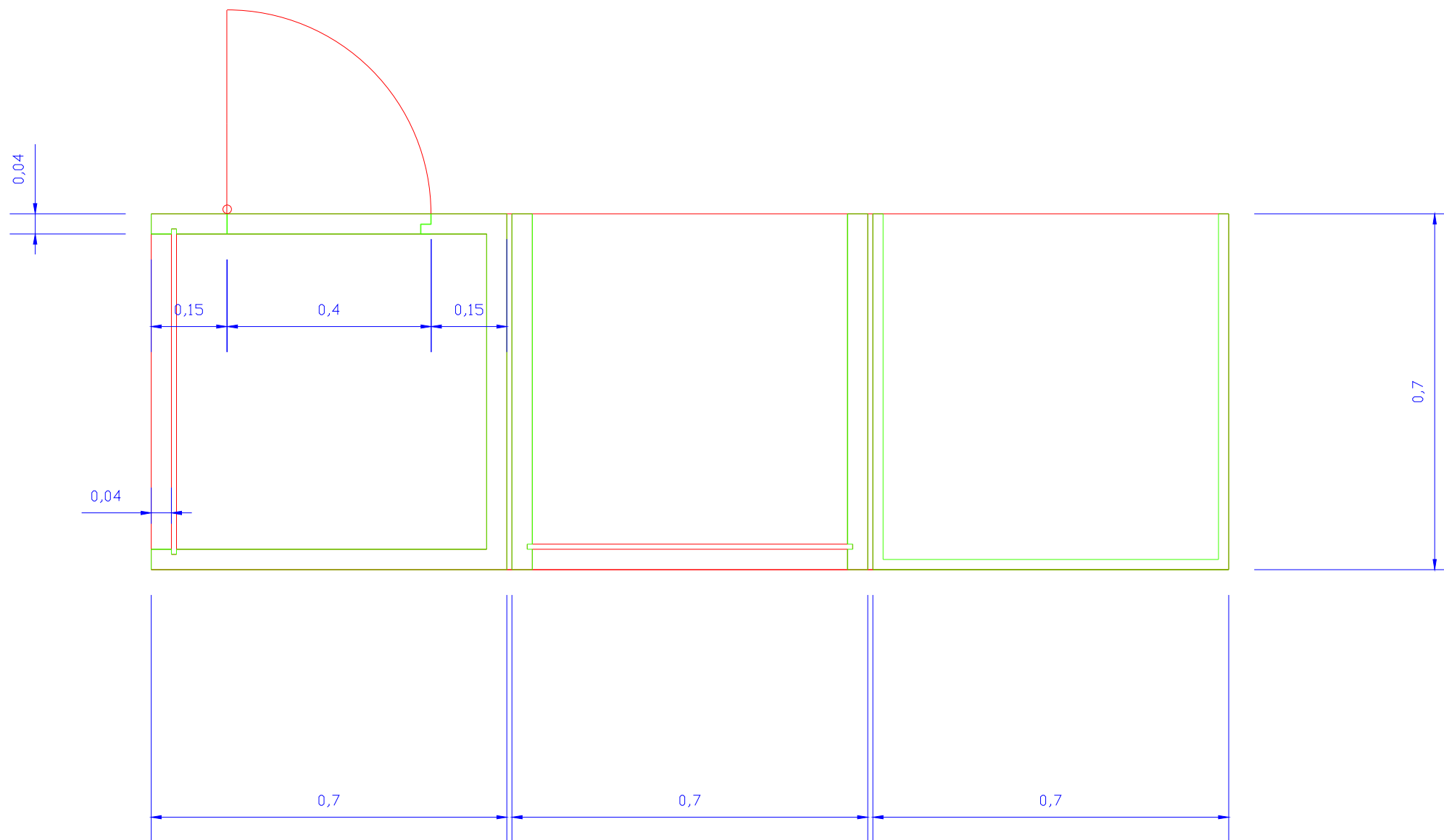
Departamento do Património  
Histórico e Artístico da  
Diocese de Beja

**Balcão**

escala 1:10

data: 10 de Janeiro de 2002

arq. Ricardo Estevam Pereira



Igreja de N. Sr.ª das Salas  
TESOURO

10

Departamento do Património  
Histórico e Artístico da  
Diocese de Beja

**Balcão**

escala 1:10

data: 10 de Janeiro de 2002

arq. Ricardo Estevam Pereira