

INST. PORTUGUÊS DE MUSEUS  
PALÁCIO NACIONAL DA AJUDA-LISBOA

POSTO DE TURISMO  
CONÍMBRIGA

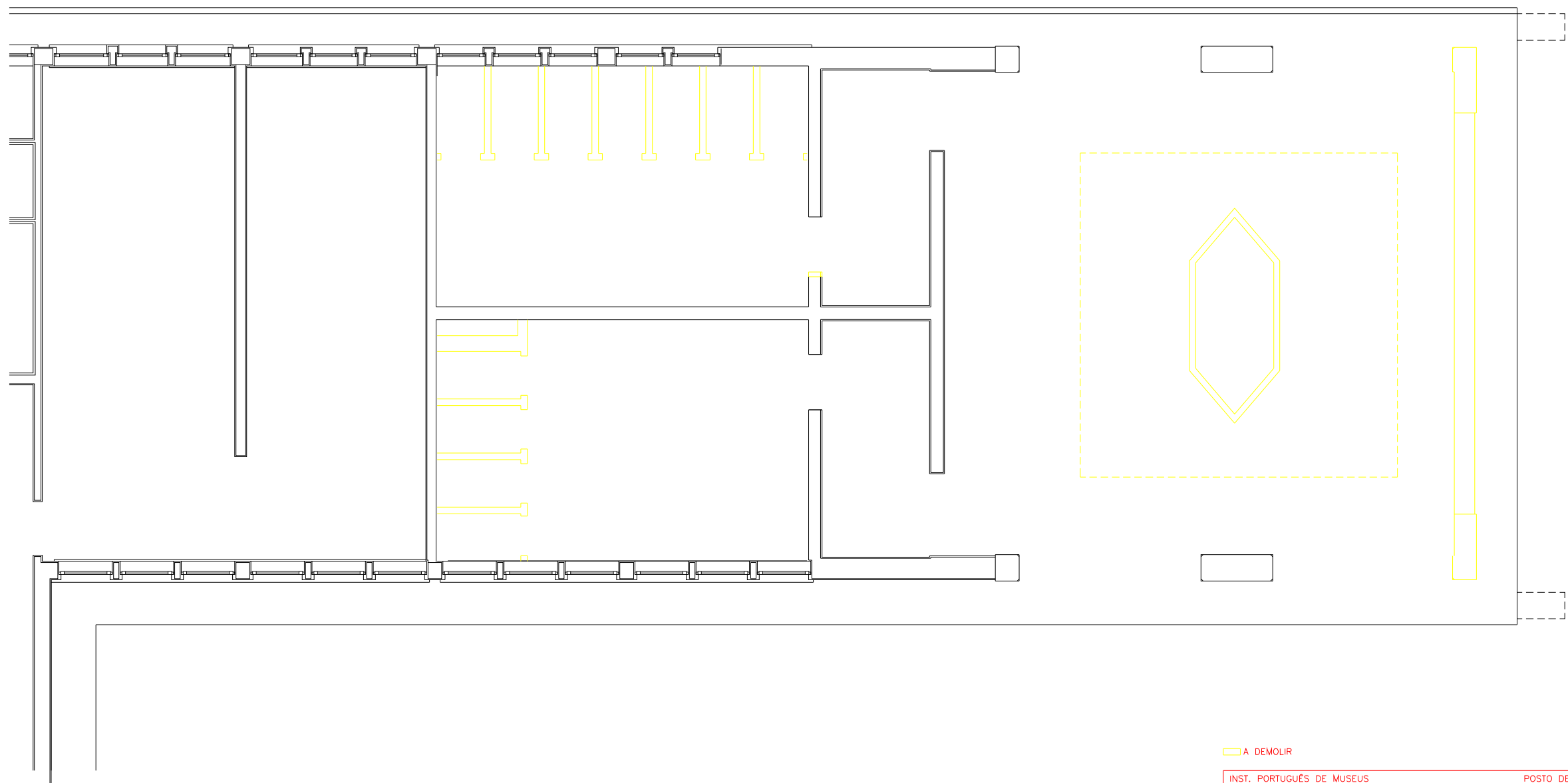
PLANTA DE LOCALIZAÇÃO

ESCALA: 1/2000

JOSÉ CARLOS CRUZ E PEDRO ALARCÃO, ARQUITECTOS  
R. DO CARVALHO, 102-o 4150-192 PORTO Tel. 226154354

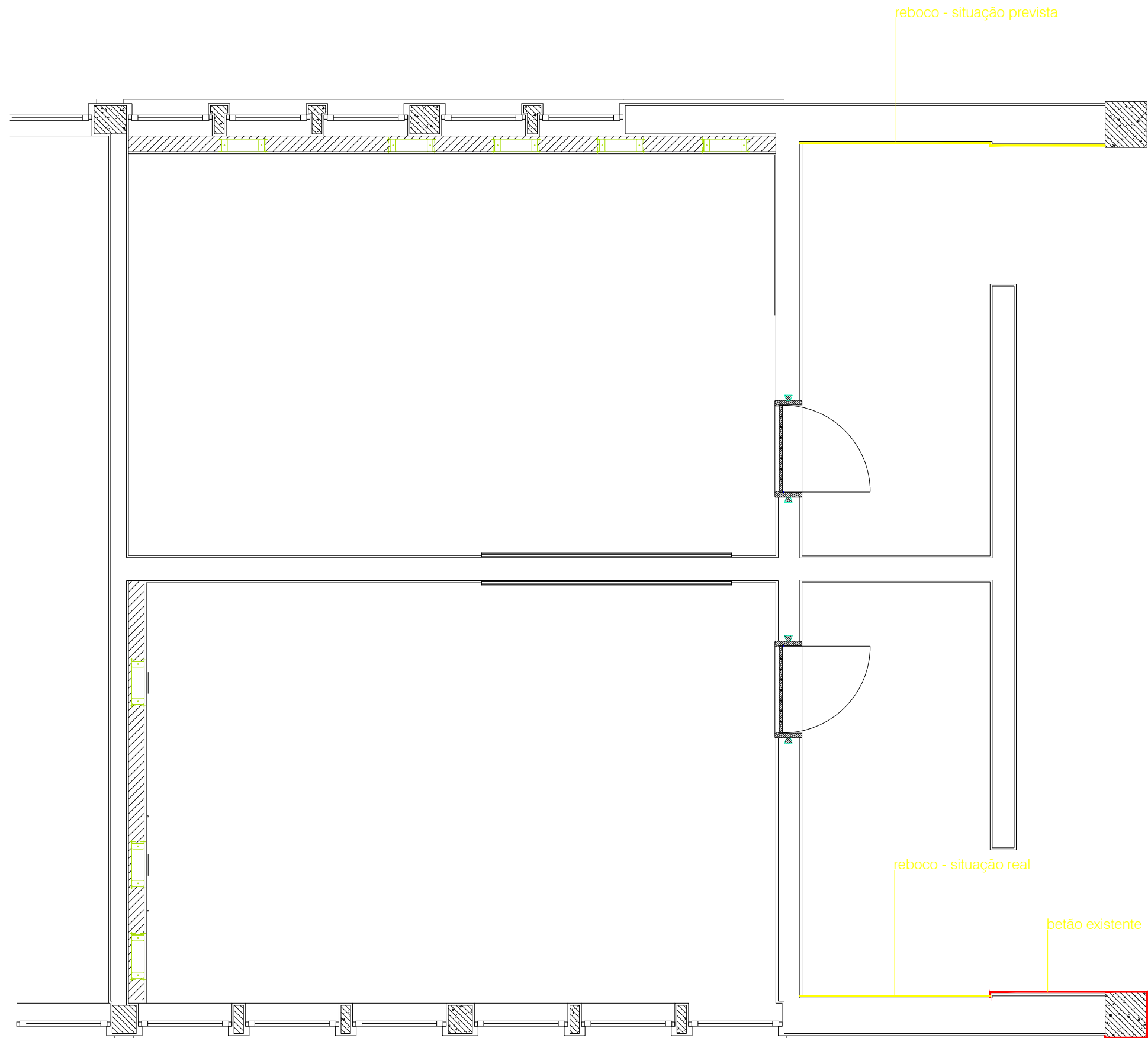
PE 1

1.2000



□ A DEMOLIR

INST. PORTUGUÊS DE MUSEUS PALÁCIO NACIONAL DA AJUDA-LISBOA	POSTO DE TURISMO CONIMBRIGA	PE2
PLANTA DE DEMOLIÇÕES	ESCALA: 1/50	
JOSÉ CARLOS CRUZ E PEDRO ALARCÃO, ARQUITECTOS R. DO CARVALHO, 102-o 4150-192 PORTO Tel. 226154354		JUN 01



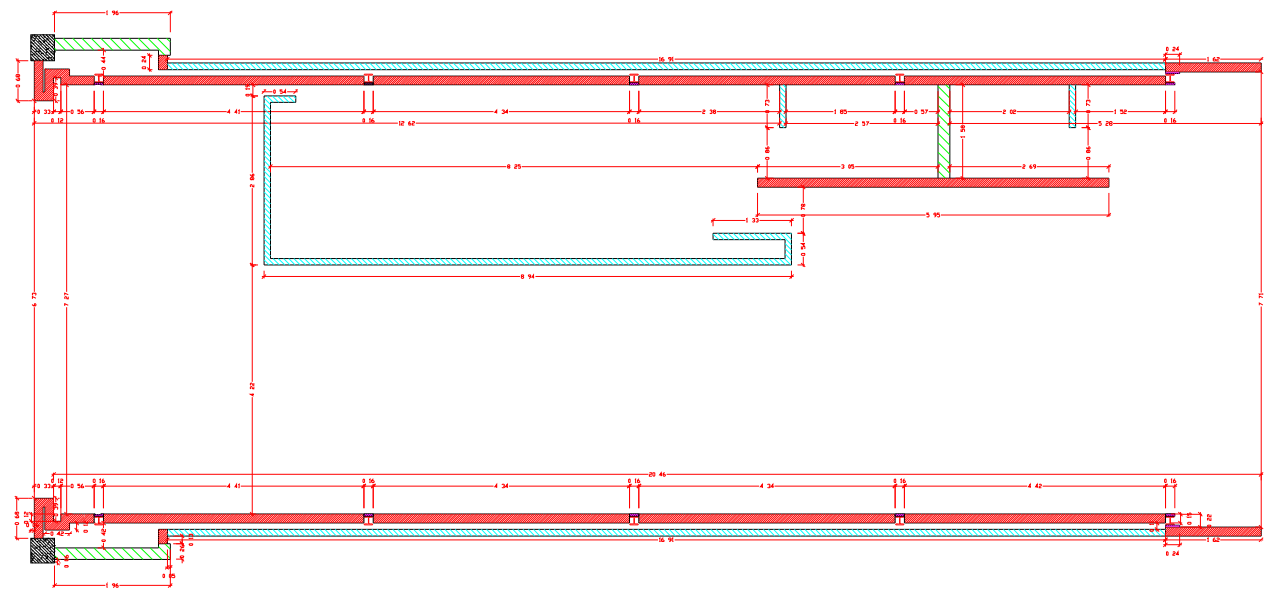
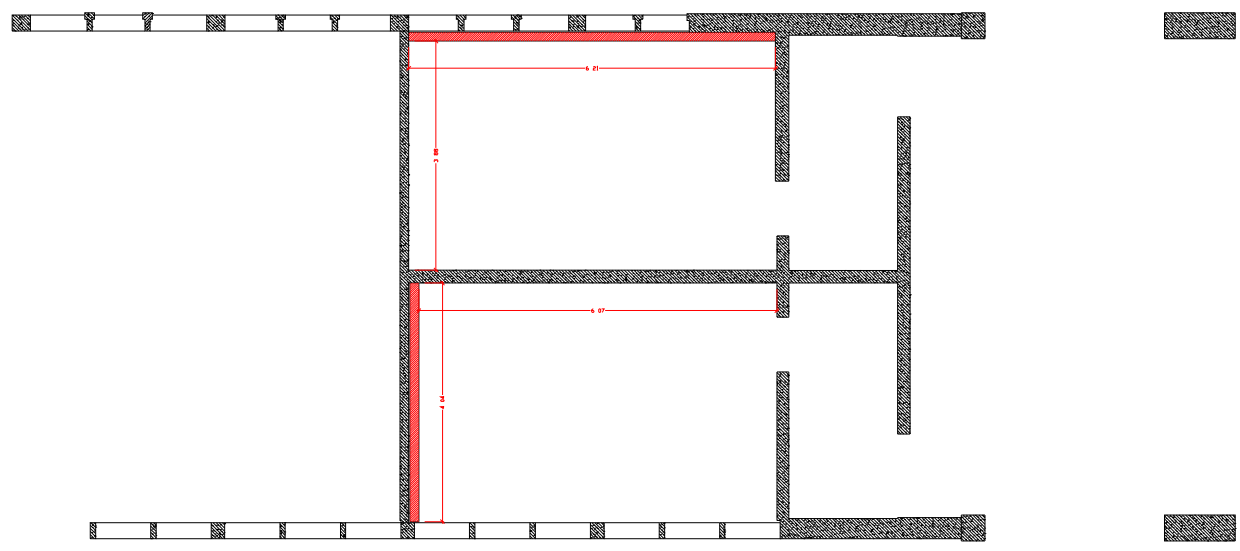
reboco - situação prevista

A

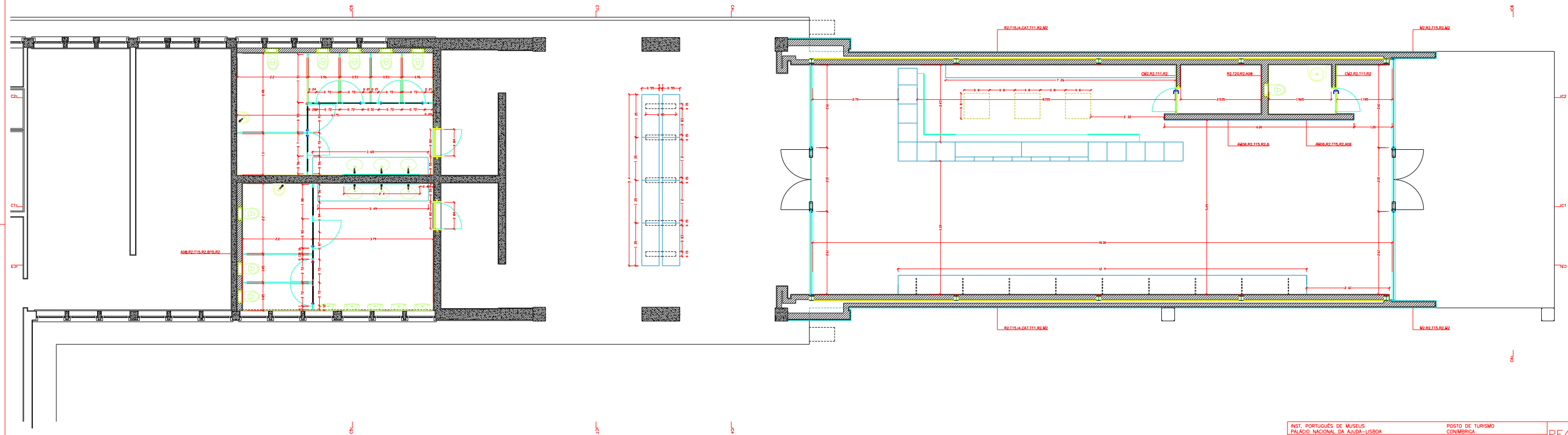
reboco - situação real

betão existente

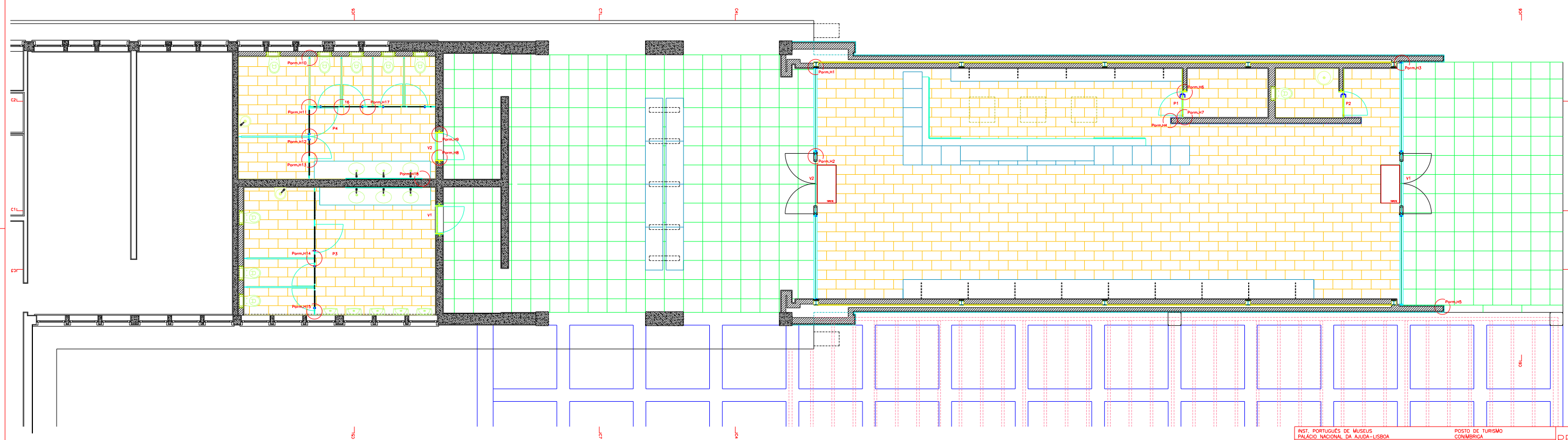
B



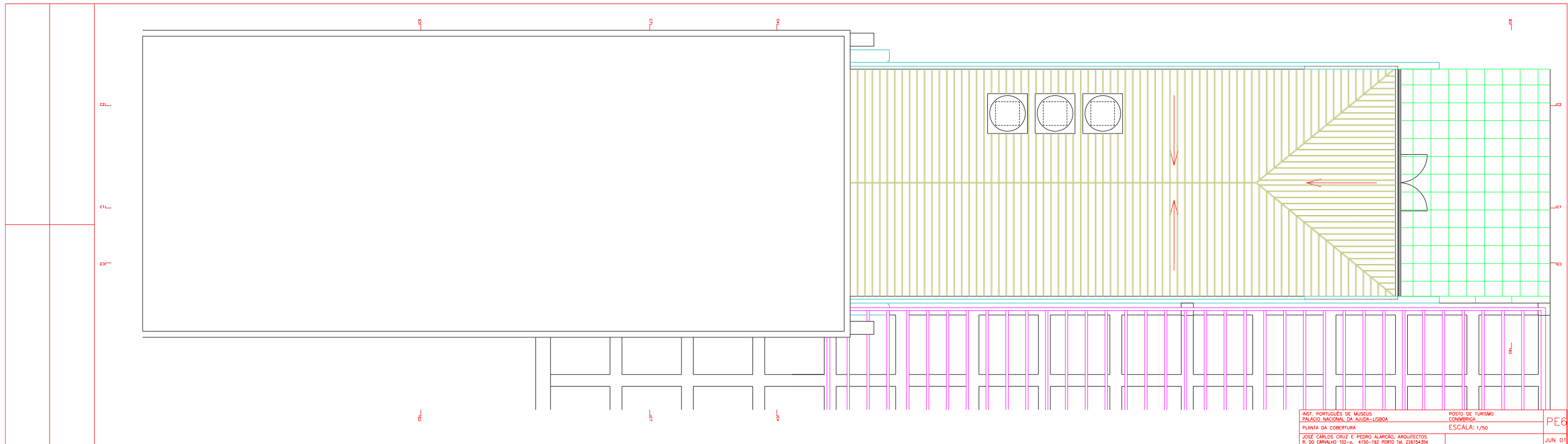
INST. PORTUGUÊS DE MUSEUS	POSTO DE TURISMO	PE3
PALÁCIO NACIONAL DA AJUDA-LISBOA	COMBRIGA	
PLANTA DE ALVENARIAS	ESCALA: 1/50	JUN 01
JOSÉ CARLOS CRUZ E PEDRO ALARCÃO, ARQUITECTOS		
R. DO CARVALHO, 102-a 4150-192 PORTO Tel. 226154354		



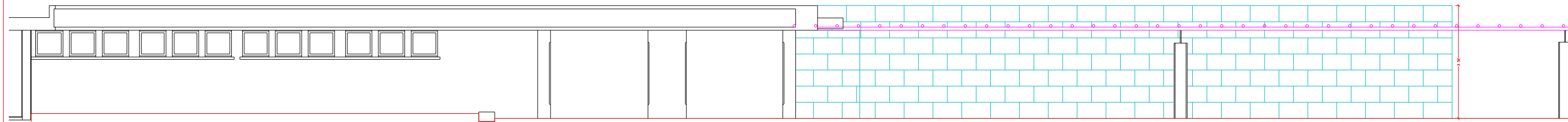
INST. PORTUGUÊS DE MUSEUS PALÁCIO NACIONAL DA AJUDA - LISBOA	POSTO DE TURISMO COMBRIGA	<b>PE4</b>
PLANTA COTADA JOSÉ CARLOS CRUZ E PEDRO ALARCAO, ARQUITECTOS R. DO CARVALHO, 102-a 4150-102 PORTO Tel. 226154354	ESCALA: 1/50	
		<b>JUN 01</b>



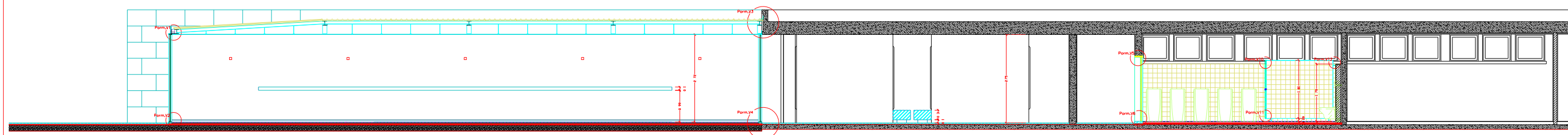
INST. PORTUGUÊS DE MUSEUS PALÁCIO NACIONAL DA AJUDA - LISBOA	POSTO DE TURISMO COMBRIGA	<b>PE5</b>
PLANTA GERAL	ESCALA: 1/50	
JOSÉ CARLOS CRUZ E PEDRO ALARCAO, ARQUITECTOS R. DO CARVALHO, 102-a 4150-102 PORTO Tel. 226154354		JUN 01



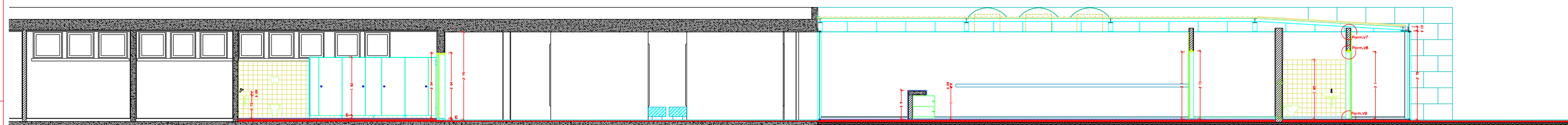
INST. PORTUGUÊS DE MUSEUS PALÁCIO NACIONAL DA AJUDA-LISBOA	POSTO DE TURISMO COMBRIGA	PE6
PLANTA DA COBERTURA	ESCALA: 1/50	
JOSE CARLOS CRUZ E PEDRO ALARCAO, ARQUITECTOS R. DO CARVALHO 102-b, 4150-192 PORTO Tel. 226154354		JUN 01



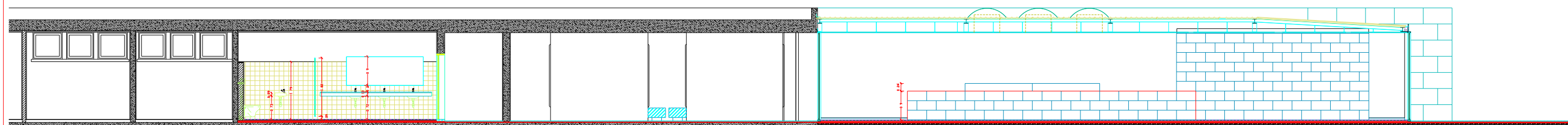
ALÇADO SUDESTE



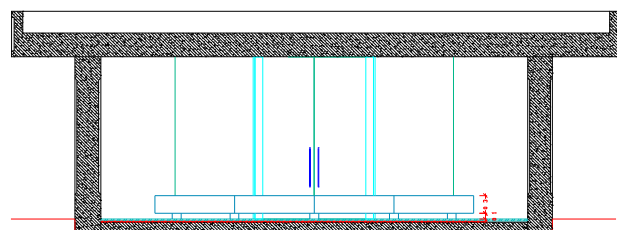
C3



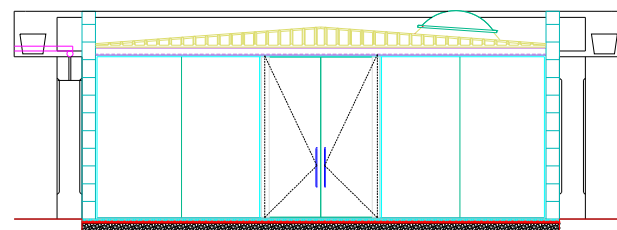
C2



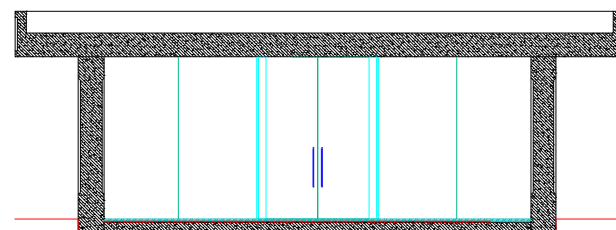
C1



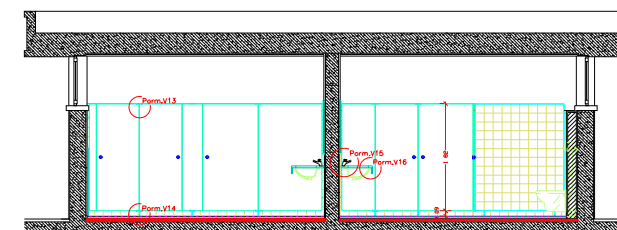
C7



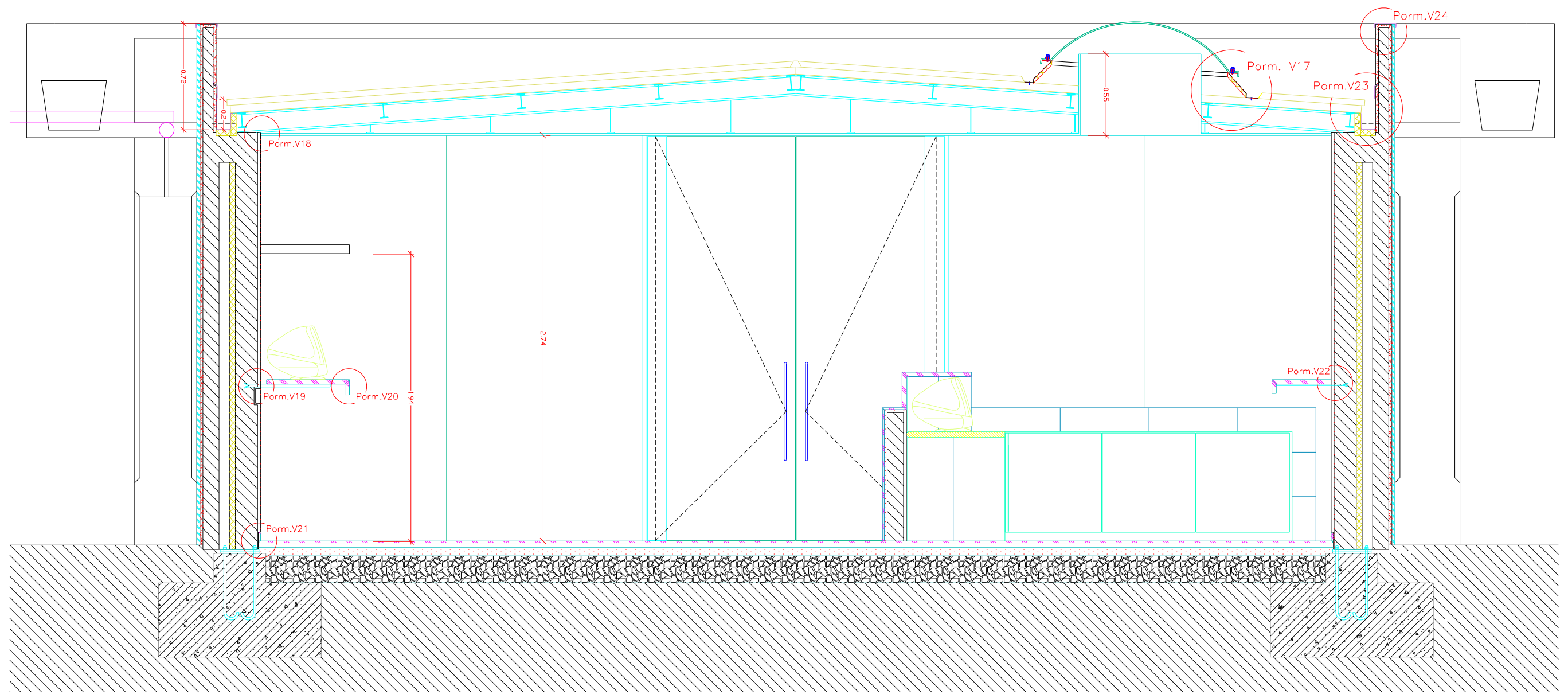
C6



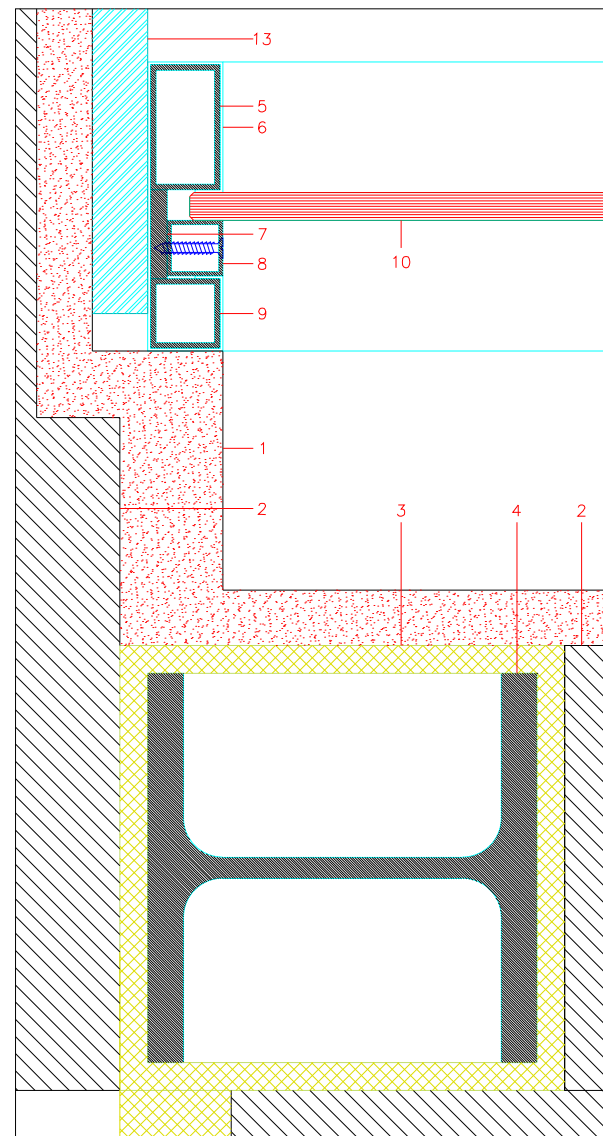
C4



C5

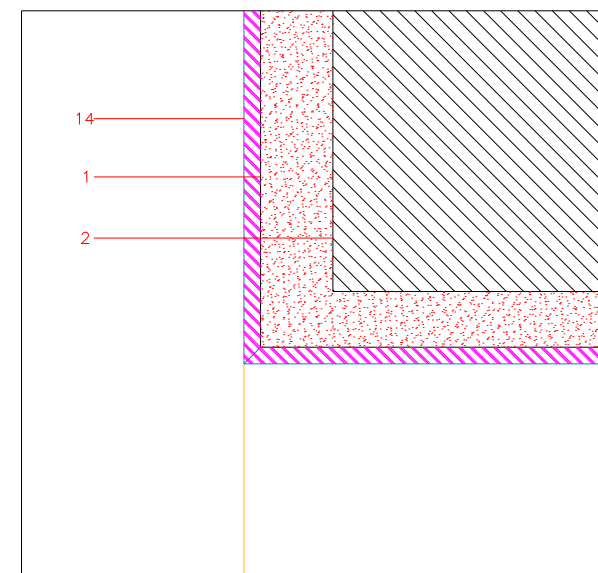


INST. PORTUGUÊS DE MUSEUS PALÁCIO NACIONAL DA AJUDA-LISBOA	POSTO DE TURISMO CONIMBRIGA	PE8
CORTE TRANSVERSAL	ESCALA: 1/20	
JOSÉ CARLOS CRUZ E PEDRO ALARCÃO, ARQUITECTOS R. DO CARVALHO, 102-o 4150-192 PORTO TEL. 226154354		JUN 01

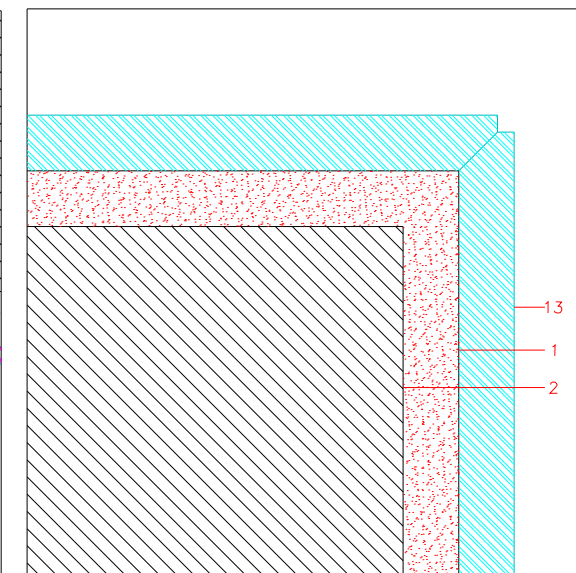


PORMENOR HORIZONTAL 3

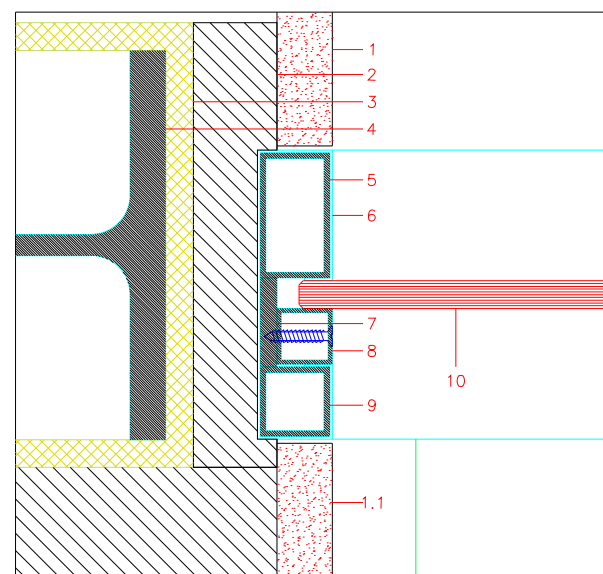
- 1 REBOCO ESTANHADO
- 1.1 REBOCO AREADO
- 2 TIJOLO
- 3 POLIESTIRENO EXPANDIDO
- 4 PERFIL HEB140
- 5 TUBO EM FERRO RECTANGULAR 45x25x2mm
- 6 CHAPA DE FERRO QUINADA, DE 1mm DE ESP., PARA PINTAR  
A TINTA CIN - CINOFER- FORJA REF. C.197
- 7 BARRA RECTANGULAR DE FERRO 32x6mm
- 8 TUBO EM FERRO QUADRANGULAR DE 20x20x1,25mm, PARA PINTAR  
A TINTA CIN - CINOFER- FORJA REF. C.197
- 9 TUBO EM FERRO QUADRANGULAR DE 25x25x1,25mm
- 10 VIDRO TEMPERADO, LAMINADO DE 10mm DE ESP.
- 11 BARRA DE FERRO DE 130x7mm, PARA PINTAR  
A TINTA CIN - CINOFER- FORJA REF. C.197
- 12 MOLA DE PAVIMENTO, MARCA DORMA
- 13 PEDRA DE ANÇÁ AMACIADA DE 20mm DE ESP.
- 14 AGLOMERADO DE MÁRMORE, QUARELLA, REF. TITANIO, DE 6mm DE ESP.



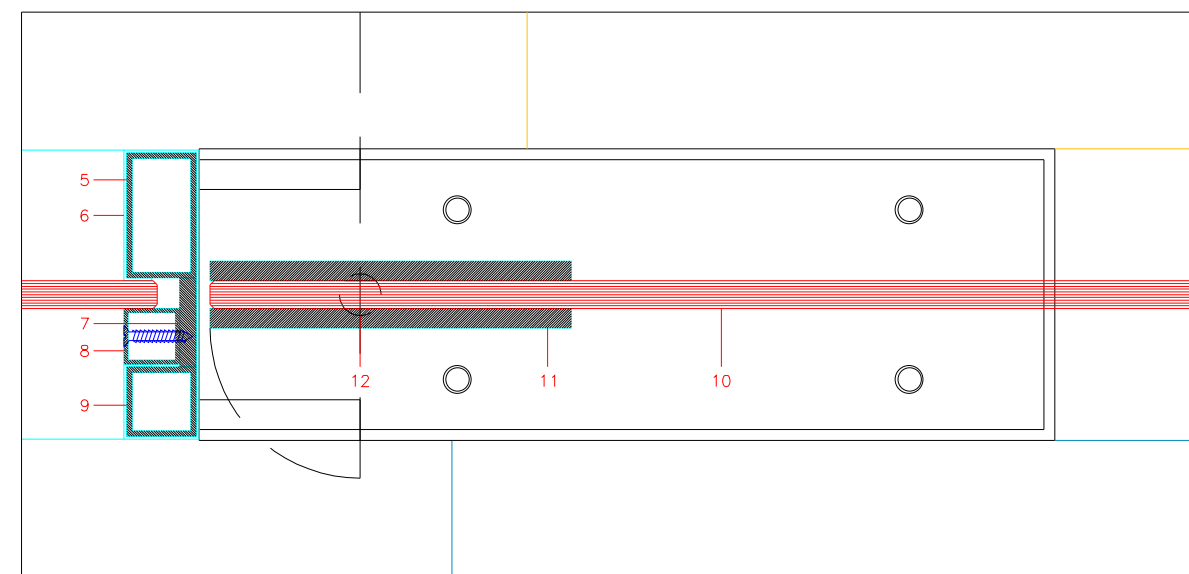
PORMENOR HORIZONTAL 4



PORMENOR HORIZONTAL 5

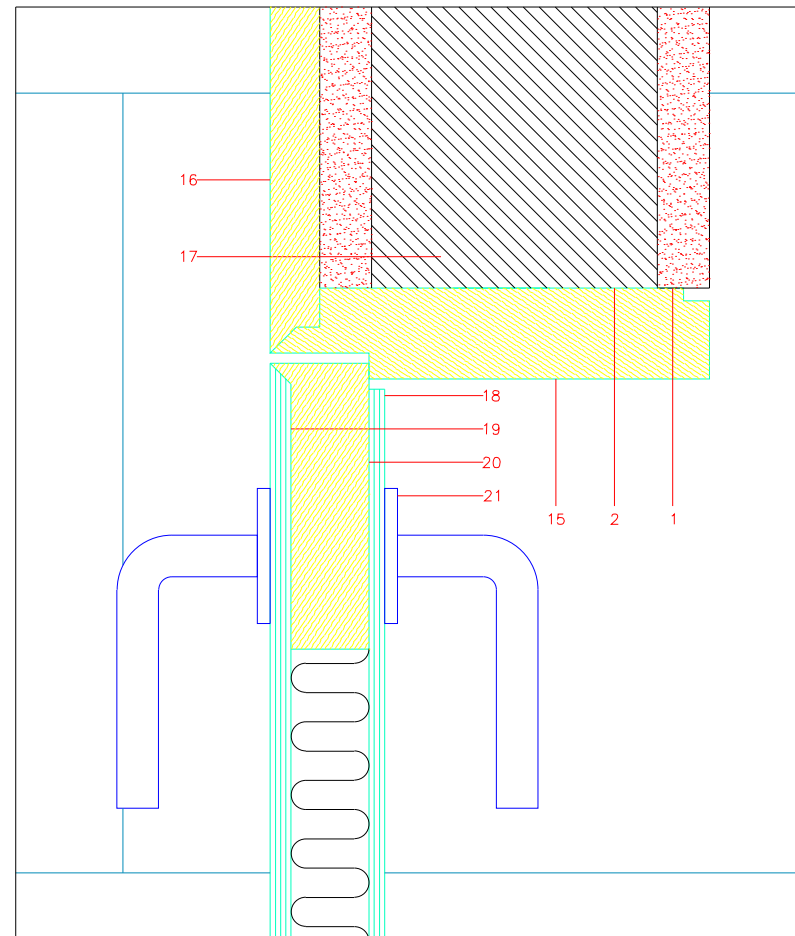


PORMENOR HORIZONTAL 1



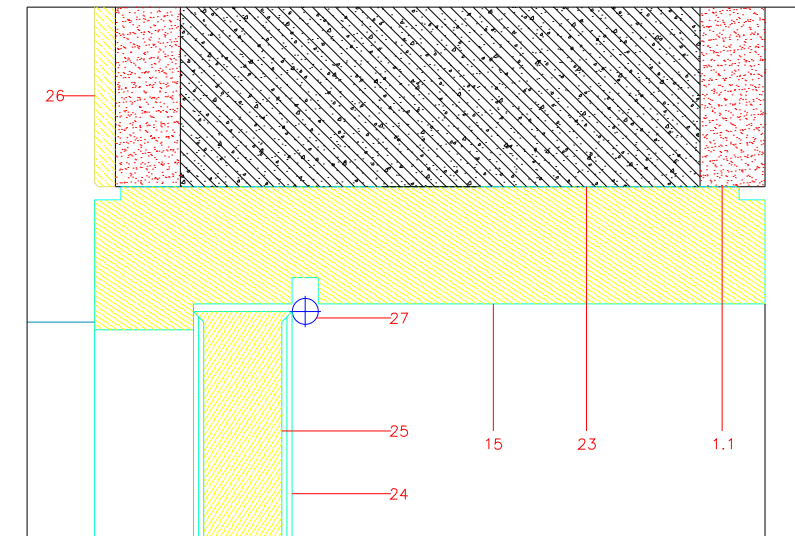
PORMENOR HORIZONTAL 2

INST. PORTUGUÊS DE MUSEUS PALÁCIO NACIONAL DA AJUDA-LISBOA	POSTO DE TURISMO CONIMBRIGA	PE9
PORMENORES HORIZONTAIS 1	ESCALA: 1/2	
JOSÉ CARLOS CRUZ E PEDRO ALARCÃO, ARQUITECTOS R. DO CARVALHO, 102-o 4150-192 PORTO TEL. 226154354		JUN01

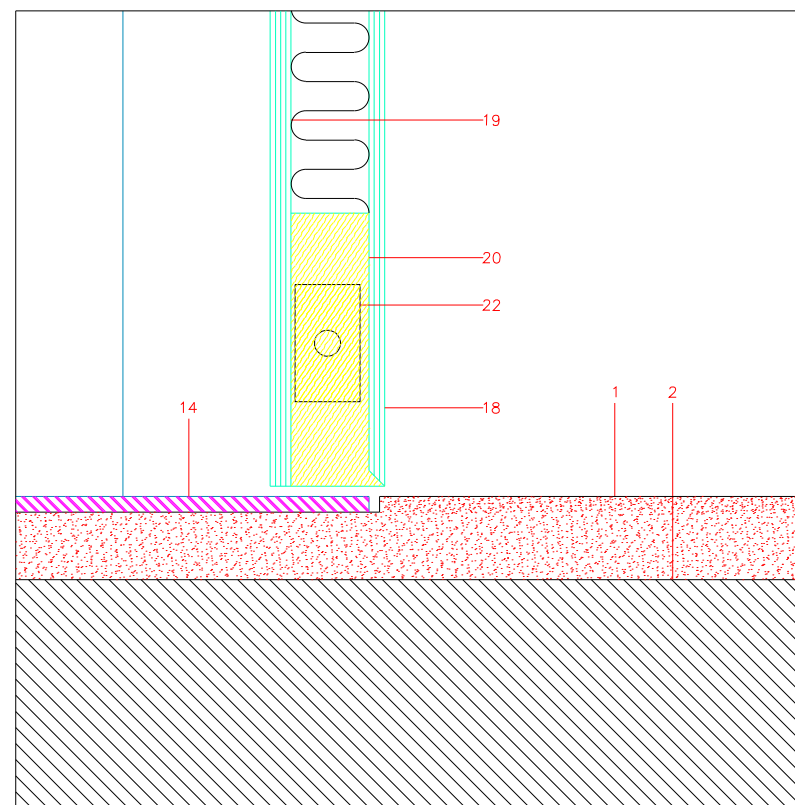


PORMENOR HORIZONTAL 6

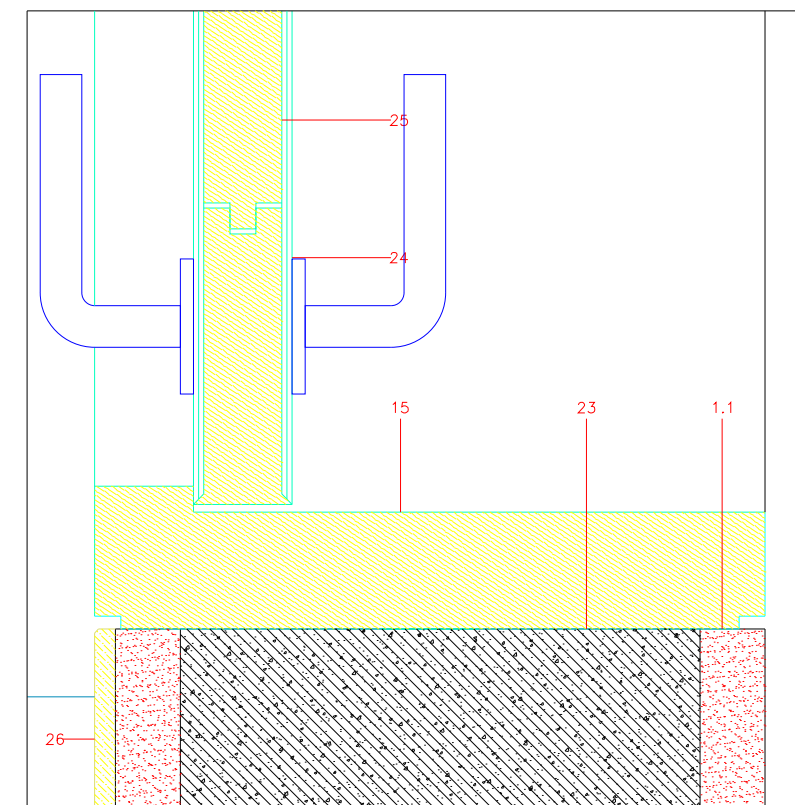
- 1 REBOCO ESTANHADO
- 2 TIJOLO
- 15 ARO DA PORTA EM MDF PARA PINTAR
- 16 MDF DE 19mm DE ESP., PARA PINTAR
- 17 FAVO
- 18 CONTRAPLACADO DE 6mm DE ESP., PARA PINTAR
- 19 CONTRAPLACADO DE 8mm DE ESP., PARA PINTAR
- 20 MDF DE 30mm DE ESP.
- 21 PUXADOR Dline, REF 1016/1616
- 22 PIVOT
- 23 BETÃO
- 24 CONTRAPLACADO DE 4mm DE ESP., PARA PINTAR
- 25 MADEIRA DE TAKULA
- 26 AZULEJO CINZA, SÉRIE ARQUITECTOS 15x15, REF. 2153-BRILHANTE
- 27 DOBRADIÇA DE LEME, 3", CIFIAL, EM AÇO INOX ESCOVADO



PORMENOR HORIZONTAL 9

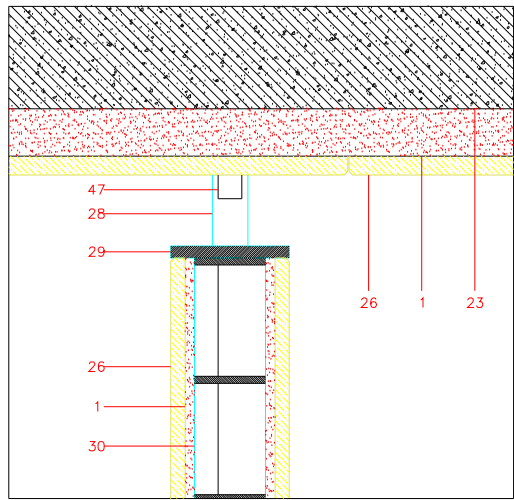


PORMENOR HORIZONTAL 7

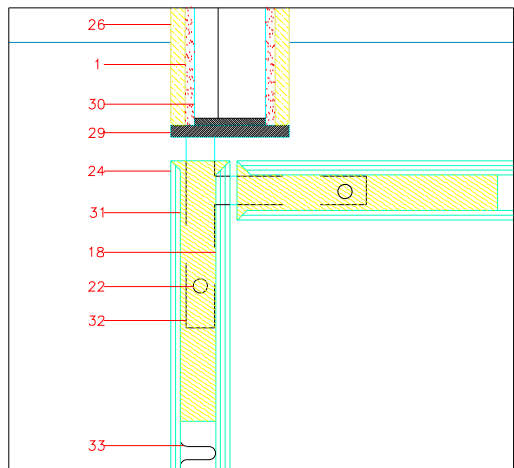


PORMENOR HORIZONTAL 8

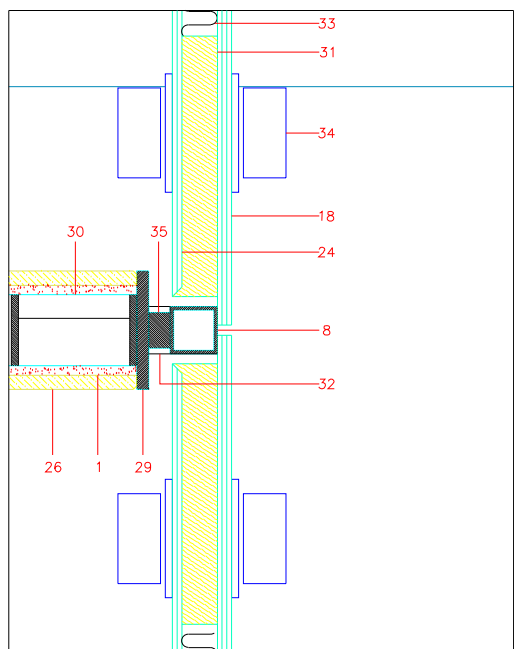
INST. PORTUGUÊS DE MUSEUS PALÁCIO NACIONAL DA AJUDA-LISBOA	POSTO DE TURISMO CONIMBRIGA	PE10
PORMENORES HORIZONTAIS 2	ESCALA: 1/2	
JOSÉ CARLOS CRUZ E PEDRO ALARCÃO, ARQUITECTOS R. DO CARVALHO, 102-o 4150-192 PORTO TEL. 226154354		JUN01



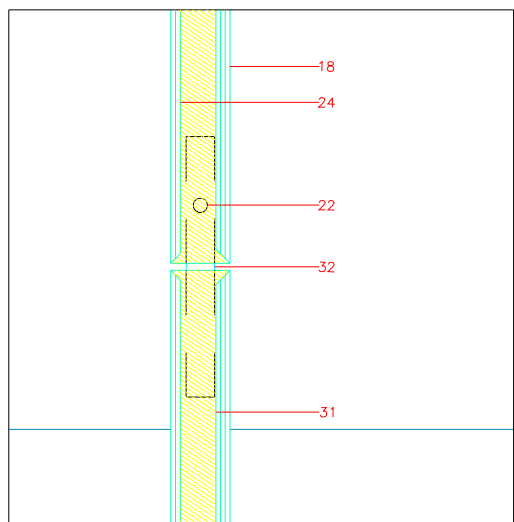
PORMENOR HORIZONTAL 10



PORMENOR HORIZONTAL 11



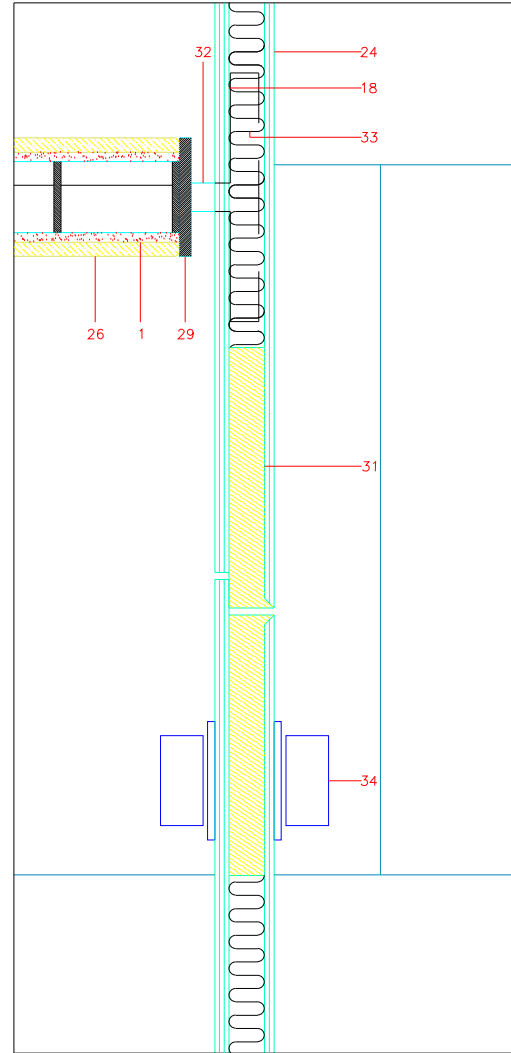
PORMENOR HORIZONTAL 12



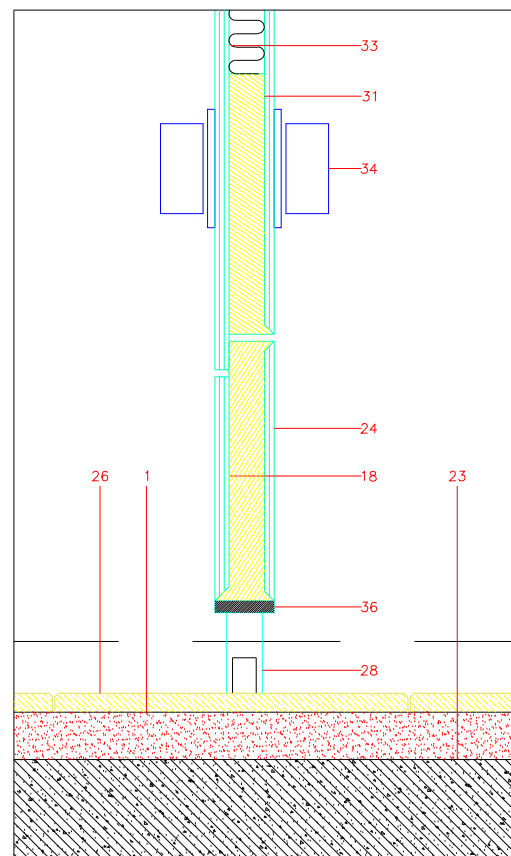
PORMENOR HORIZONTAL 13

- 1 REBOCO
- 8 TUBO EM FERRO QUADRANGULAR DE 20x20x1,25mm, PARA PINTAR  
A TINTA CIN- CINOFE- FORJA REF.Z 296
- 18 CONTRAPLACADO DE 6mm DE ESP., PARA PINTAR
- 22 PIVOT
- 23 BETÃO
- 24 CONTRAPLACADO DE 4mm DE ESP., PARA PINTAR
- 26 AZULEJO CINCA, SÉRIE ARQUITECTOS 15x15, REF.2153-BRILHANTE
- 28 TUBO DE FERRO Ø15mm, PARA PINTAR  
A TINTA CIN- CINOFE- FORJA REF.Z 296
- 29 BARRA RECTANGULAR EM FERRO, DE 5x50mm, PARA PINTAR  
A TINTA CIN- CINOFE- FORJA REF.Z 296

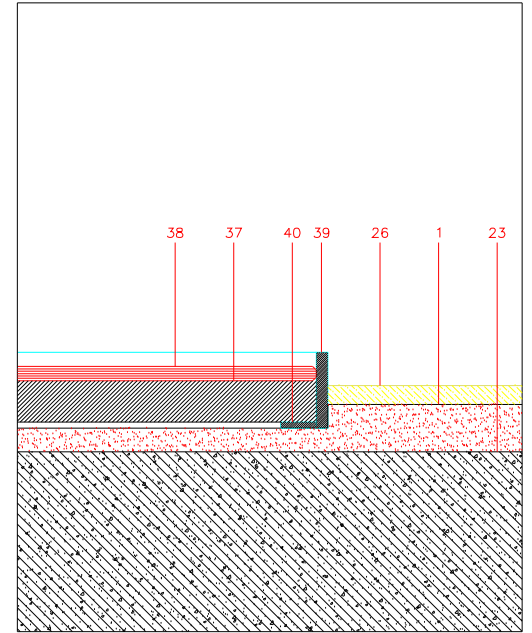
- 30 GRADIL METÁLICO, MARCA R.F.C., REF. 600
- 31 MDF PARA PINTAR
- 32 BARRA EM FERRO, DE 2mm DE ESP., PARA PINTAR  
A TINTA CIN- CINOFE- FORJA REF.Z 296
- 33 FAVO
- 34 PUXADOR Dline, REF. 14.3476.02, CÓD.028
- 35 BARRA RECTANGULAR EM FERRO DE 9x15mm PARA PINTAR  
A TINTA CIN- CINOFE- FORJA REF.Z 296
- 36 BARRA RECTANGULAR EM FERRO DE 5x25mm PARA PINTAR  
A TINTA CIN- CINOFE- FORJA REF.Z 296
- 37 MDF DE 17mm
- 38 VIDRO ESPELHADO DE 6mm DE ESP.
- 39 BARRA RECTANGULAR EM FERRO DE 5x32mm, PARA CROMAR
- 40 BARRA RECTANGULAR EM FERRO DE 2x15mm, PARA CROMAR
- 47 CAVILHA



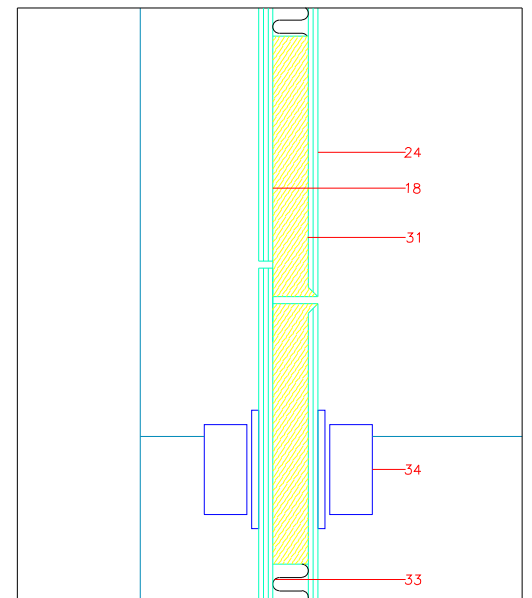
PORMENOR HORIZONTAL 14



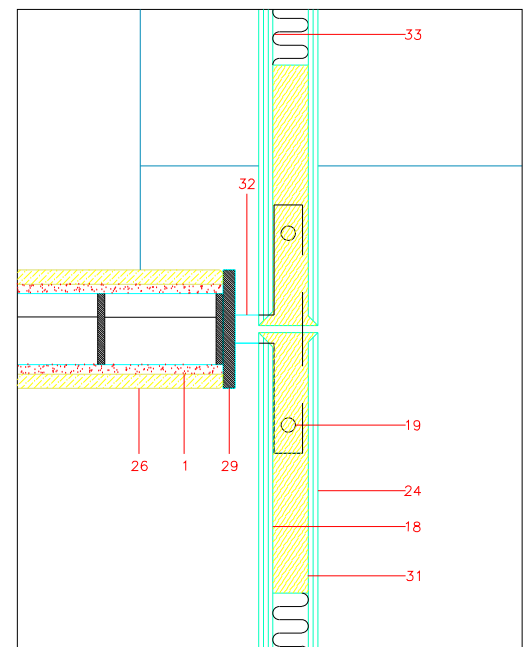
PORMENOR HORIZONTAL 15



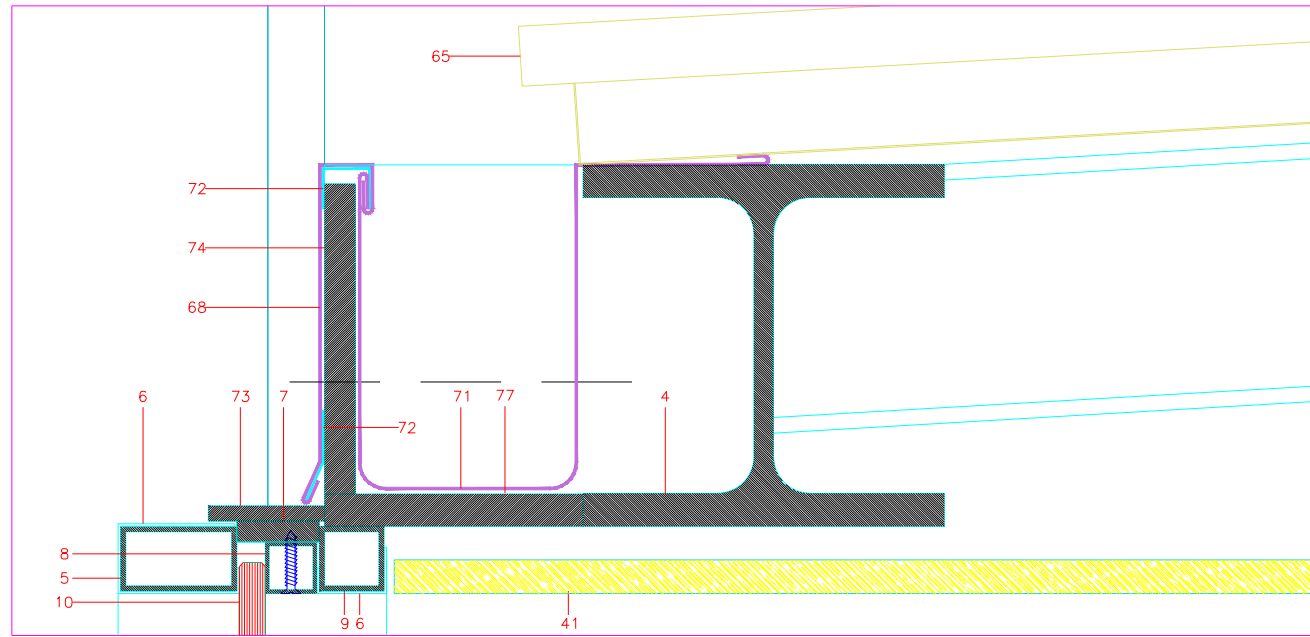
PORMENOR HORIZONTAL 18



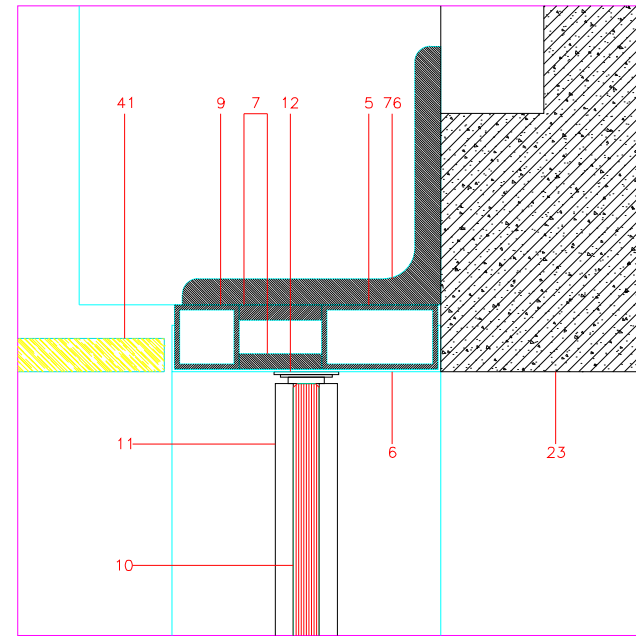
PORMENOR HORIZONTAL 17



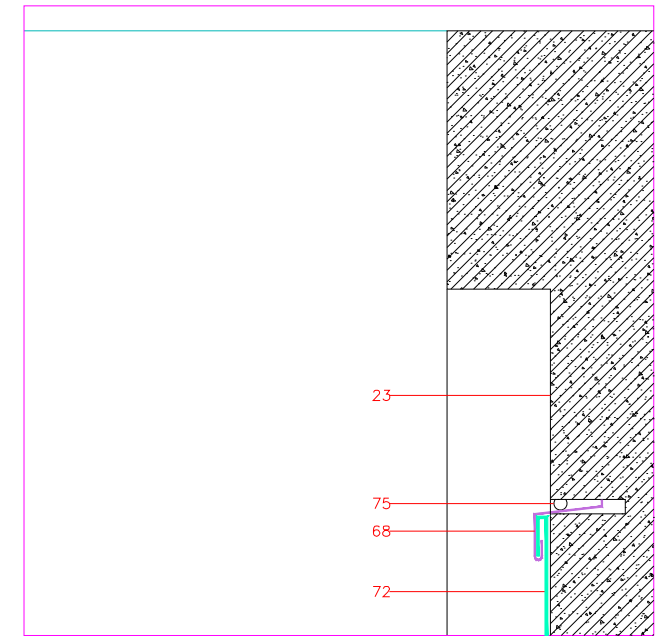
PORMENOR HORIZONTAL 16



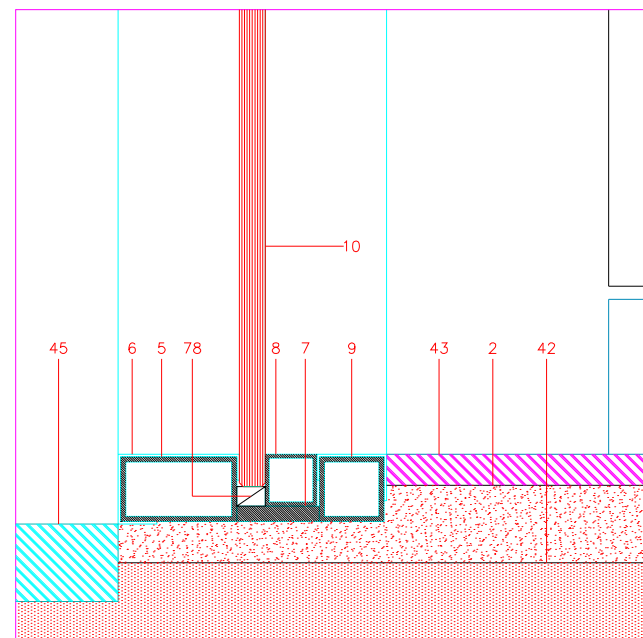
PORMENOR VERTICAL 1



PORMENOR VERTICAL 3

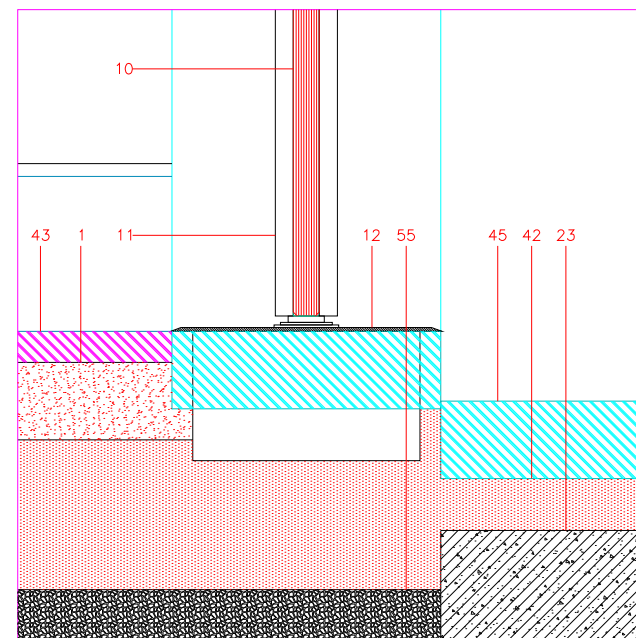


PORMENOR VERTICAL 3

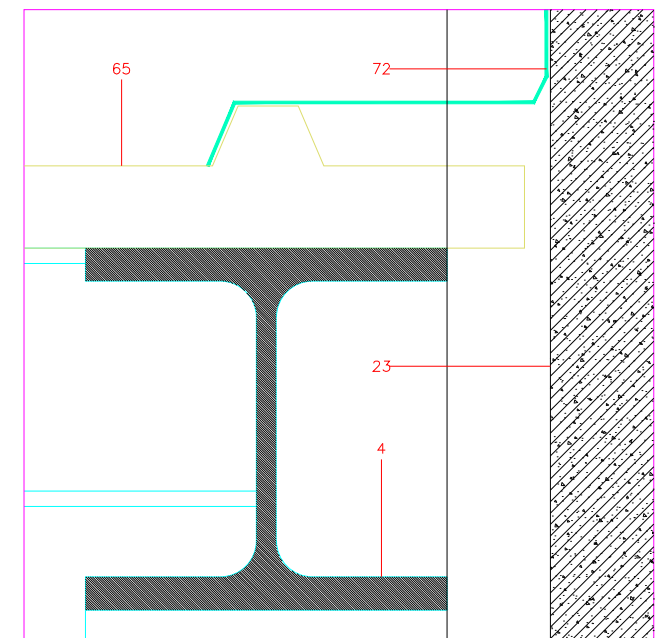


PORMENOR VERTICAL 2

- 1 REBOCO
- 2 TIJOLO
- 4 PERFIL HEB140
- 5 TUBO EM FERRO RECTANGULAR 45x25x2mm
- 6 CHAPA DE FERRO QUINADA, DE 1mm DE ESP., PARA PINTAR A TINTA CIN-CINOFER-FORJAREF.C.197
- 7 BARRA RECTANGULAR DE FERRO 32x6mm
- 8 TUBO QUADRANGULAR EM FERRO 20x20x1,25mm, PARA PINTAR A TINTA CIN-CINOFER-FORJAREF.C.197
- 9 TUBO QUADRANGULAR EM FERRO 25x25x1,25mm
- 10 VIDRO TEMPERADO, LAMINADO, DE 10mm DE ESP.
- 11 BARRA DE FERRO 130x7mm, PARA PINTAR A TINTA CIN-CINOFER-FORJAREF.C.197
- 12 MOLA DE PAVIMENTO ,MARCA DORMA
- 23 BETÃO
- 41 GESSO CARTONADO, REF.BA15
- 42 ENCHIMENTO DE REGULARIZAÇÃO
- 43 AGLOMERADO DE MÁRMORE, QUARELLA, REF. TITANIO, DE 12mm DE ESP.
- 45 PEDRA DE ANÇÁ BUJARDADA DE 30mm DE ESP.
- 55 ENROCAMENTO
- 65 PAINEL ISOTÉRMICO ISOTOPE, REF. GLAMET A40-P1000
- 68 CHAPA ZINCADA
- 71 CALEIRA EM CHAPA ZINCADA
- 72 PRESILHA
- 73 BARRA RECTANGULAR DE FERRO 45x6mm, PARA PINTAR A TINTA CIN-CINOFER-FORJAREF.C.197
- 74 BARRA RECTANGULAR DE FERRO 120x12mm
- 75 MASTIQUE
- 76 CANTONEIRA EM FERRO DE ABAS IGUAIS 100x100mm
- 77 BARRA RECTANGULAR EM FERRO 100x13mm
- 78 CALÇO

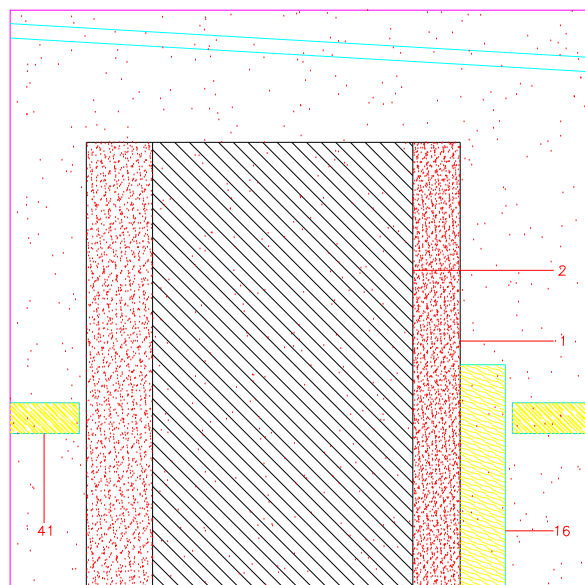


PORMENOR VERTICAL 4



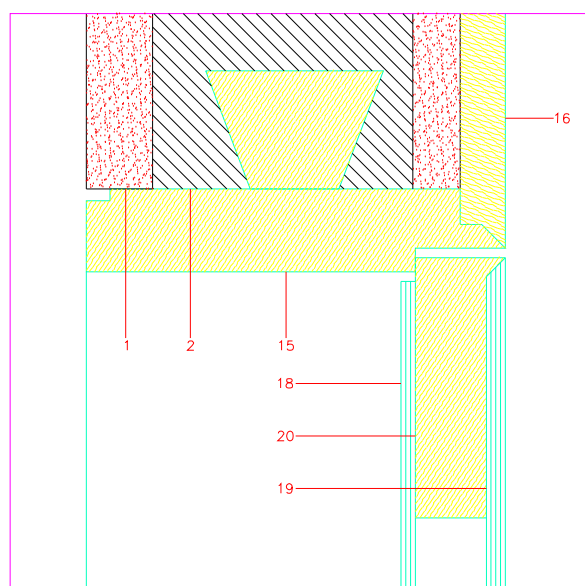
PORMENOR VERTICAL 3

INST. PORTUGUÊS DE MUSEUS PALÁCIO NACIONAL DA AJUDA-LISBOA	POSTO DE TURISMO CONIMBRIGA	PE12
PORMENORES VERTICAIS 1	ESCALA: 1/2	
JOSÉ CARLOS CRUZ E PEDRO ALARCÃO, ARQUITECTOS R. DO CARVALHO, 102-o 4150-192 PORTO TEL. 226154354		JUN01

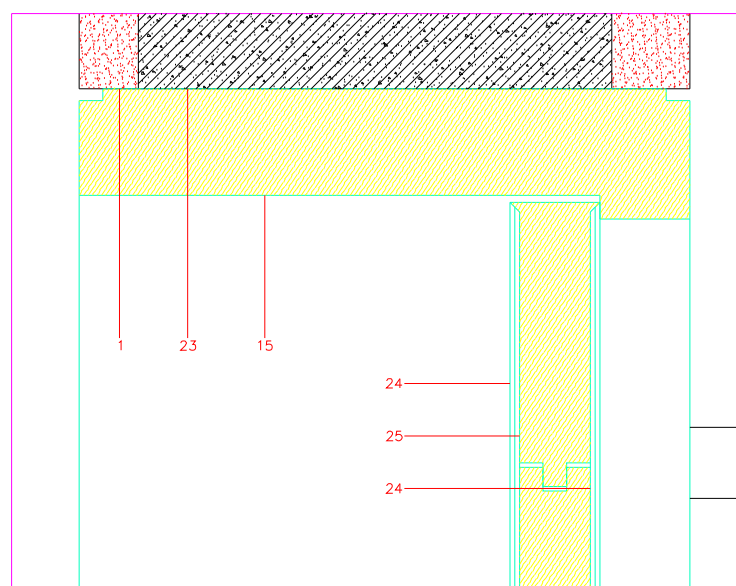


PORMENOR VERTICAL 7

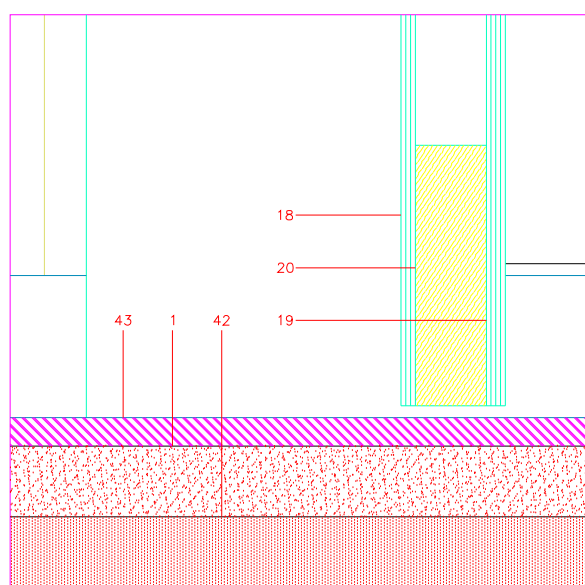
- 1 REBOCO
- 2 TJOLO
- 15 ARO DA PORTA EM MDF PARA PINTAR
- 16 MDF DE 19mm DE ESP., PARA PINTAR
- 18 CONTRAPLACADO DE 6mm DE ESP., PARA PINTAR
- 19 CONTRAPLACADO DE 8mm DE ESP., PARA PINTAR
- 20 MDF
- 23 BETÃO
- 24 CONTRAPLACADO DE 4mm DE ESP., PARA PINTAR
- 25 MADEIRA DE TAKULA, PARA PINTAR
- 41 GESSO CARTONADO, REF.BA15
- 42 ENCHIMENTO DE REGULARIZAÇÃO
- 43 AGLOMERADO DE MÁRMORE, QUARELLA, REF. TITANIO, DE 12mm DE ESP.
- 44 PEDRA DE ANÇÀ BUJARDADA DE 60mm DE ESP.
- 45 PEDRA DE ANÇÀ BUJARDADA DE 30mm DE ESP.



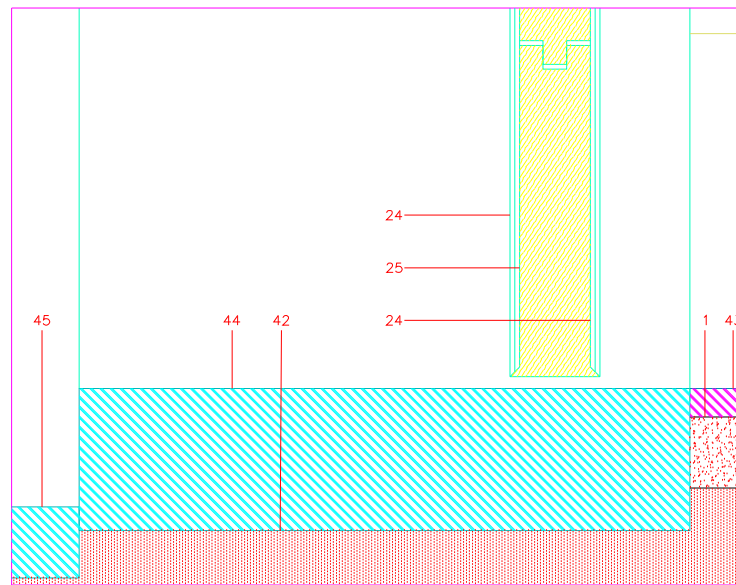
PORMENOR VERTICAL 8



PORMENOR VERTICAL 5

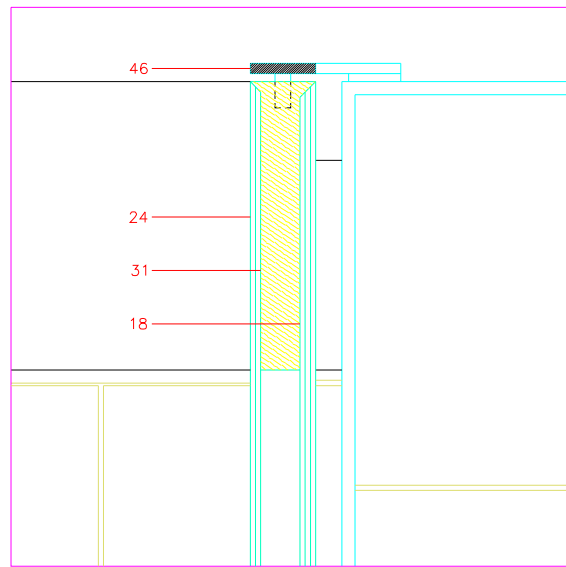


PORMENOR VERTICAL 9

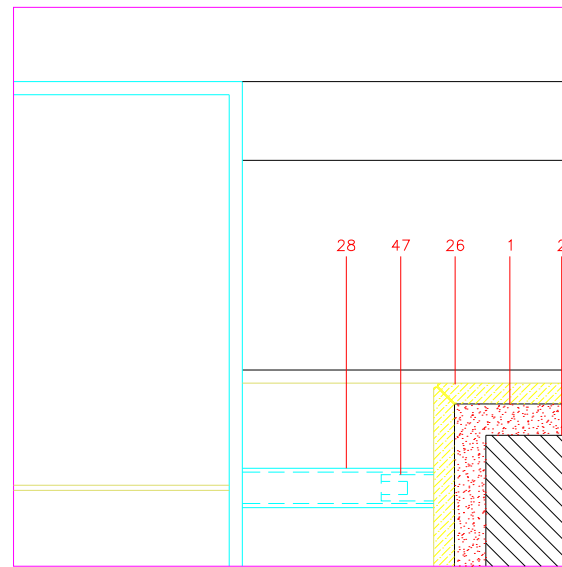


PORMENOR VERTICAL 6

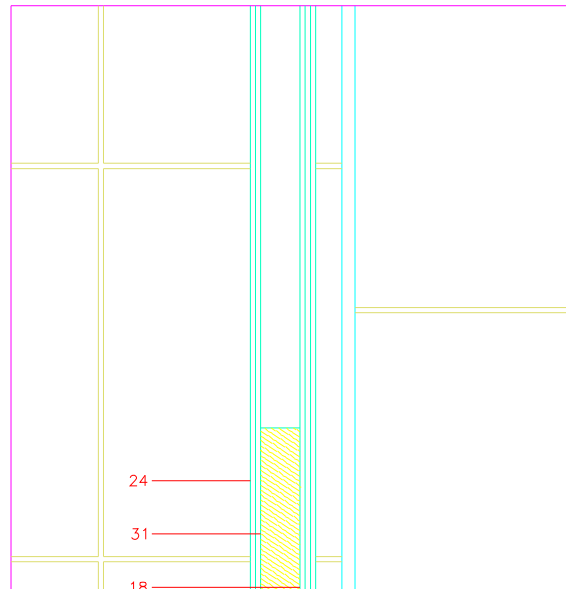
INST. PORTUGUÊS DE MUSEUS PALÁCIO NACIONAL DA AJUDA-LISBOA	POSTO DE TURISMO CONIMBRIGA	PE13
PORMENORES VERTICAIS 2	ESCALA: 1/2	
JOSÉ CARVALHO, 102-o 4150-192 PORTO TEL. 226154354	JOSÉ CARLOS CRUZ E PEDRO ALARCÃO, ARQUITECTOS	JUN01



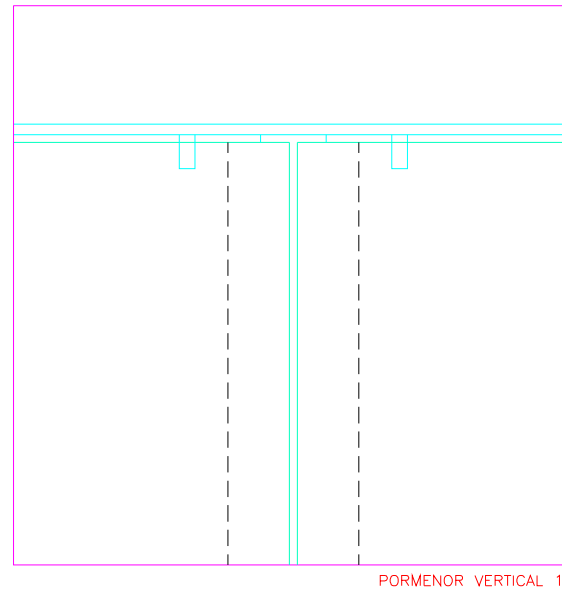
PORMENOR VERTICAL 10



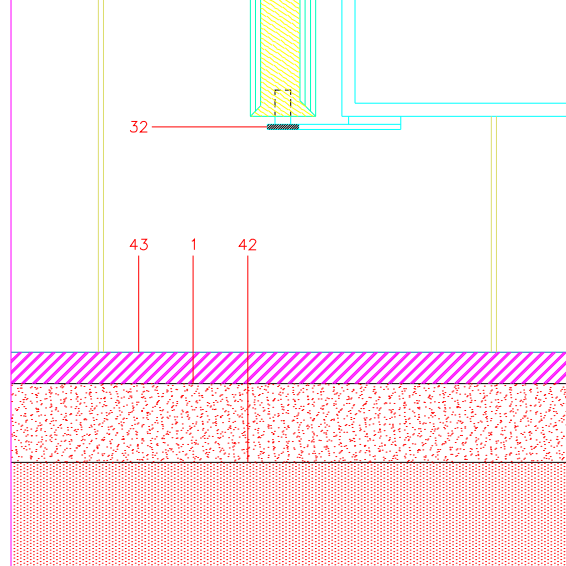
PORMENOR VERTICAL 12



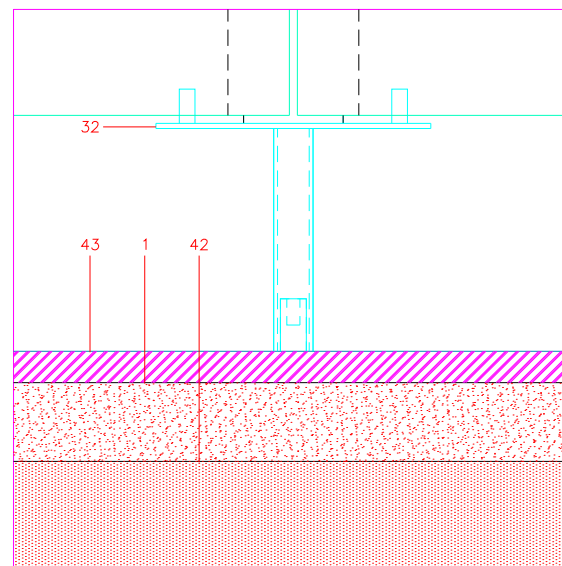
PORMENOR VERTICAL 11



PORMENOR VERTICAL 13



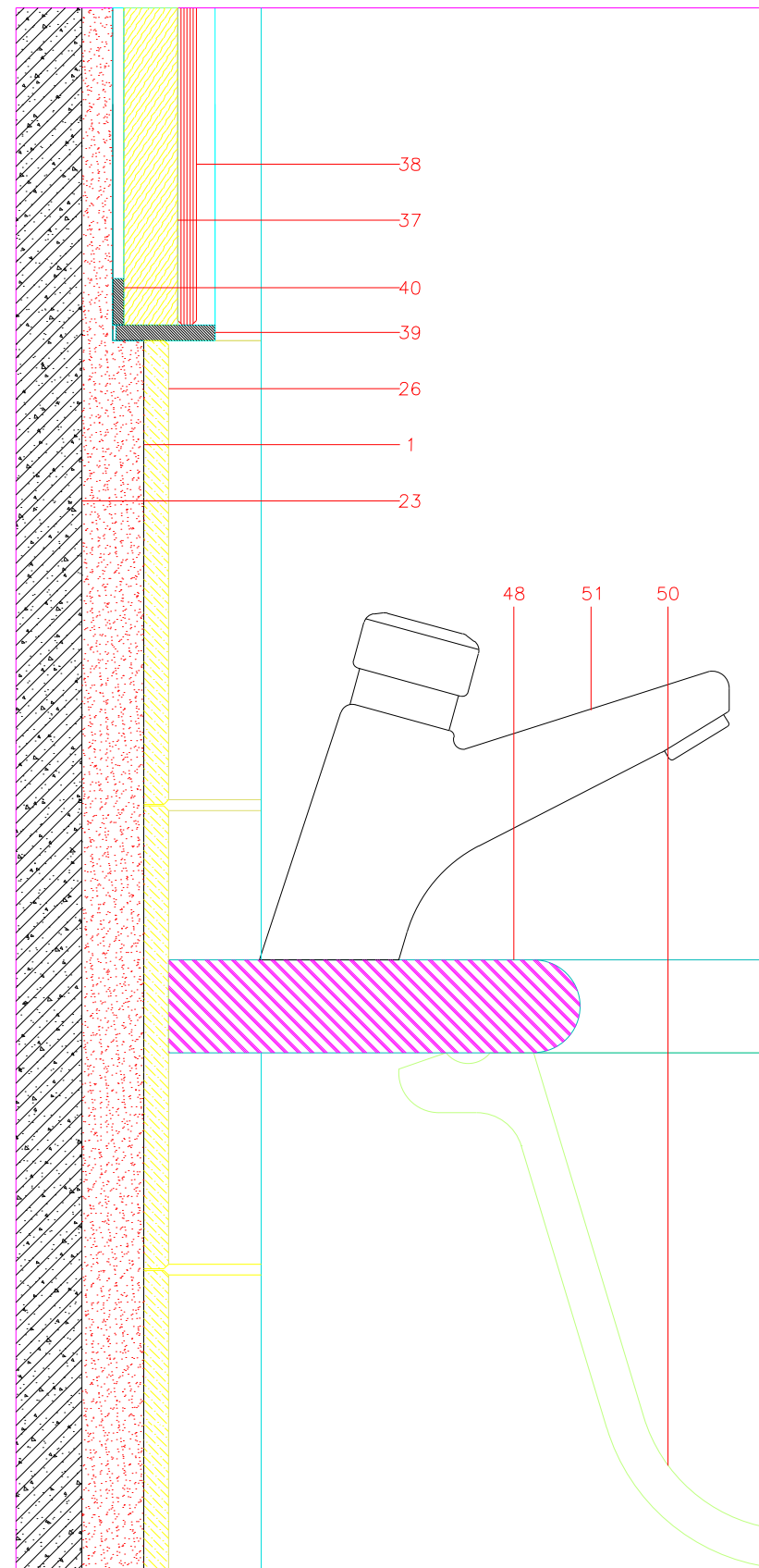
PORMENOR VERTICAL 14



PORMENOR VERTICAL 15

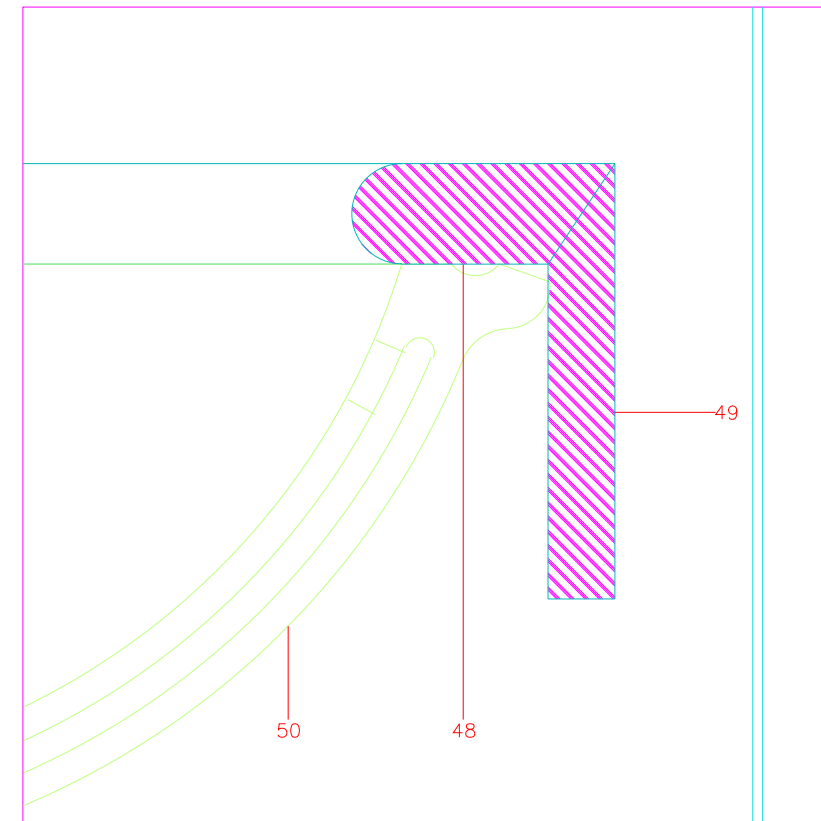
- 1 REBOCO
- 2 TIJOLO
- 18 CONTRAPLACADO DE 6mm DE ESP., PARA PINTAR
- 24 CONTRAPLACADO DE 4mm DE ESP., PARA PINTAR
- 26 AZULEJO CINCA, SÉRIE ARQUITECTOS 15x15, REF. 2153-BRILHANTE
- 28 TUBO DE FERRO Ø15mm, PARA PINTAR  
A TINTA CIN-CINOFER-FORJA REF.Z 296
- 31 MDF PARA PINTAR
- 32 BARRA EM FERRO, DE 2mm DE ESP., PARA PINTAR  
A TINTA CIN-CINOFER-FORJA REF.Z 296
- 42 GESSO CARTONADO, REF. BA15
- 43 AGLOMERADO DE MÁRMORE, QUARELLA, REF.TITANIO, DE 12mm DE ESP.
- 46 BARRA RECTANGULAR EM FERRO DE 4mm, PARA PINTAR  
A TINTA CIN-CINOFER-FORJA REF.Z 296
- 47 CAVILHA

INST. PORTUGUÊS DE MUSEUS PALÁCIO NACIONAL DA AJUDA-LISBOA	POSTO DE TURISMO CONIMBRIGA	PE14
PORMENORES VERTICAIS 3	ESCALA: 1/2	
JOSÉ CARLOS CRUZ E PEDRO ALARCÃO, ARQUITECTOS R. DO CARVALHO, 102-o 4150-192 PORTO TEL. 226154354		JUN01



PORMENOR VERTICAL 15

- 1 REBOCO
- 23 BETÃO
- 26 AZULEJO CINZA, SÉRIE ARQUITECTOS 15x15, REF. 2153-BRILHANTE
- 37 MDF DE 17mm
- 38 VIDRO ESPELHADO DE 6mm DE ESP.
- 39 BARRA RECTANGULAR EM FERRO DE 5x32mm, PARA CROMAR
- 40 BARRA RECTANGULAR EM FERRO DE 2x15mm, PARA CROMAR
- 48 AGLOMERADO DE MÁRMORE, QUARELLA, REF. TITANIO, DE 30mm DE ESP.
- 49 AGLOMERADO DE MÁRMORE, QUARELLA, REF. TITANIO, DE 19mm DE ESP.
- 50 LAVATÓRIO DE EMBUTIR POR BAIXO, BRANCO, MARCA VALADARES, MOD. OVAL
- 51 TORNEIRA DE LAVATÓRIO- DELABIE -TEMPOSTOP AB-REF.745 200



PORMENOR VERTICAL 16

INST. PORTUGUÊS DE MUSEUS  
PALÁCIO NACIONAL DA AJUDA-LISBOA

POSTO DE TURISMO  
CONIMBRIGA

PORMENORES VERTICAIS 4

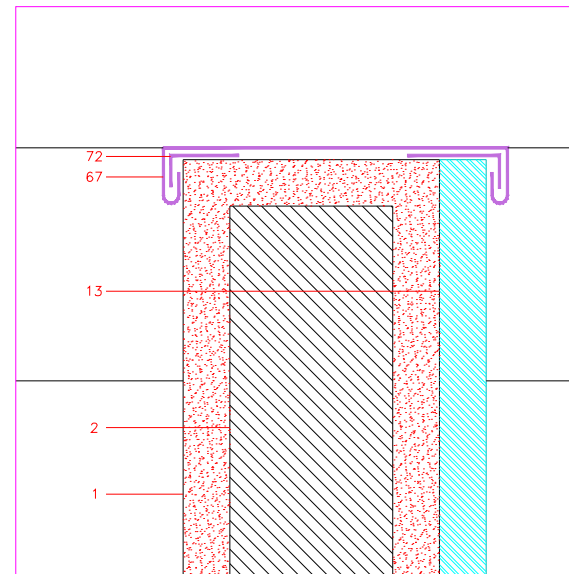
ESCALA: 1/2

JOSÉ CARLOS CRUZ E PEDRO ALARCÃO, ARQUITECTOS  
R. DO CARVALHO, 102-º 4150-192 PORTO TEL. 226154354

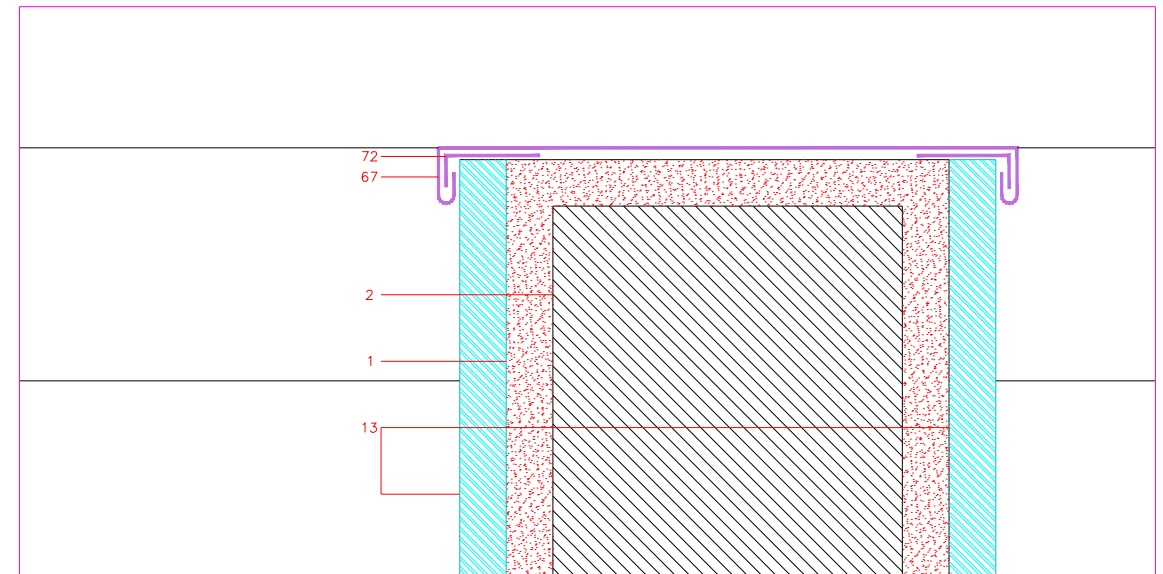
PE15

JUN01

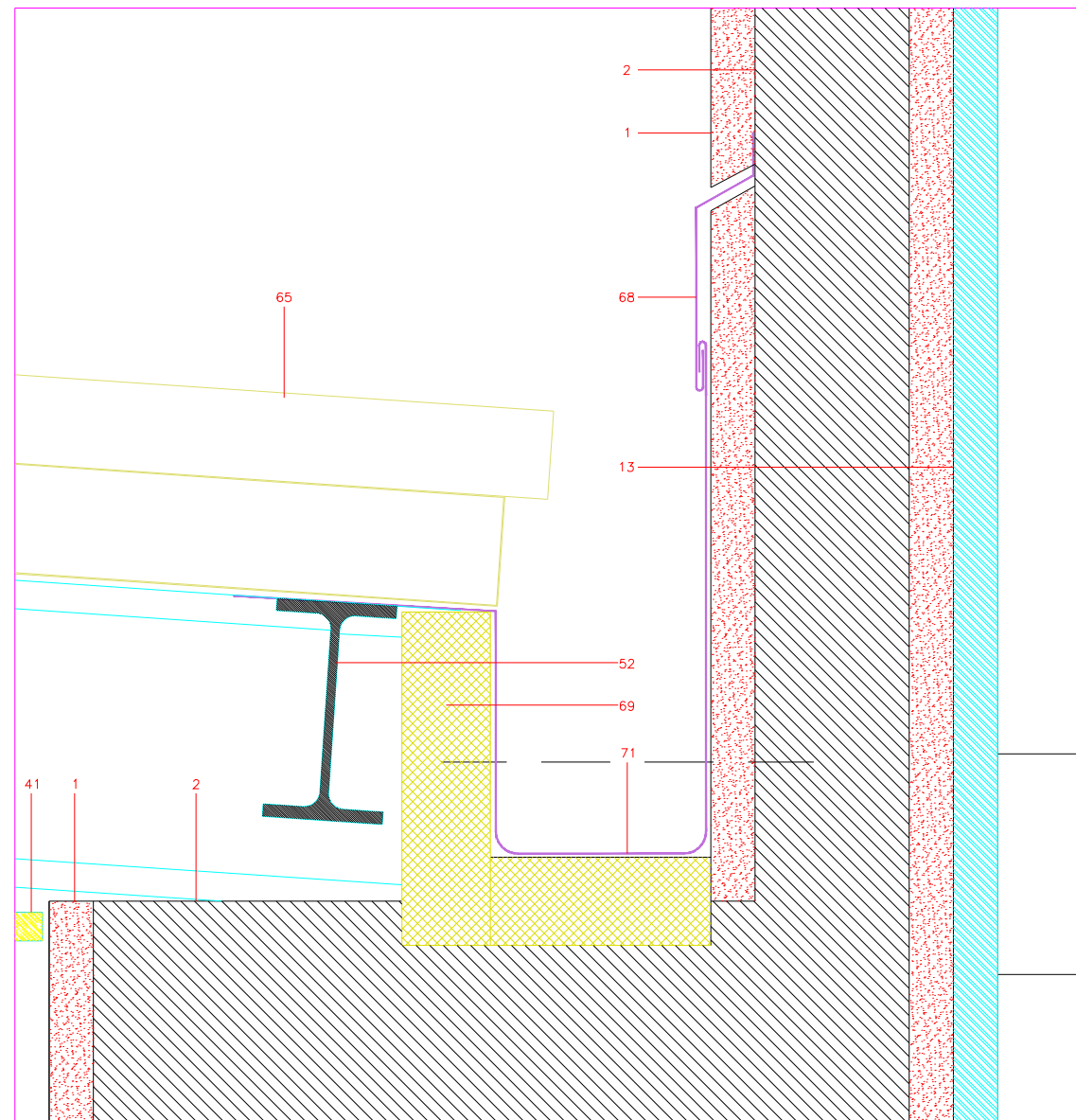
- 1 REBOCO
- 2 TIJOLO
- 13 PEDRA DE ANÇÀ AMACIADA DE 20mm DE ESP.
- 41 GESSO CARTONADO, REF.BA15
- 52 IPE100
- 65 PAINEL ISOTÉRMICO ISOTOPE, REF.GLAMET A40-P1000
- 67 RUFO EM CHAPA ZINCADA
- 68 CHAPA ZINCADA
- 69 POLIESTIRENO EXTRUDIDO
- 70 CHAPA QUINADA DE 3mm DE ESP.
- 71 CALEIRA EM CHAPA ZINCADA
- 72 PRESILHA



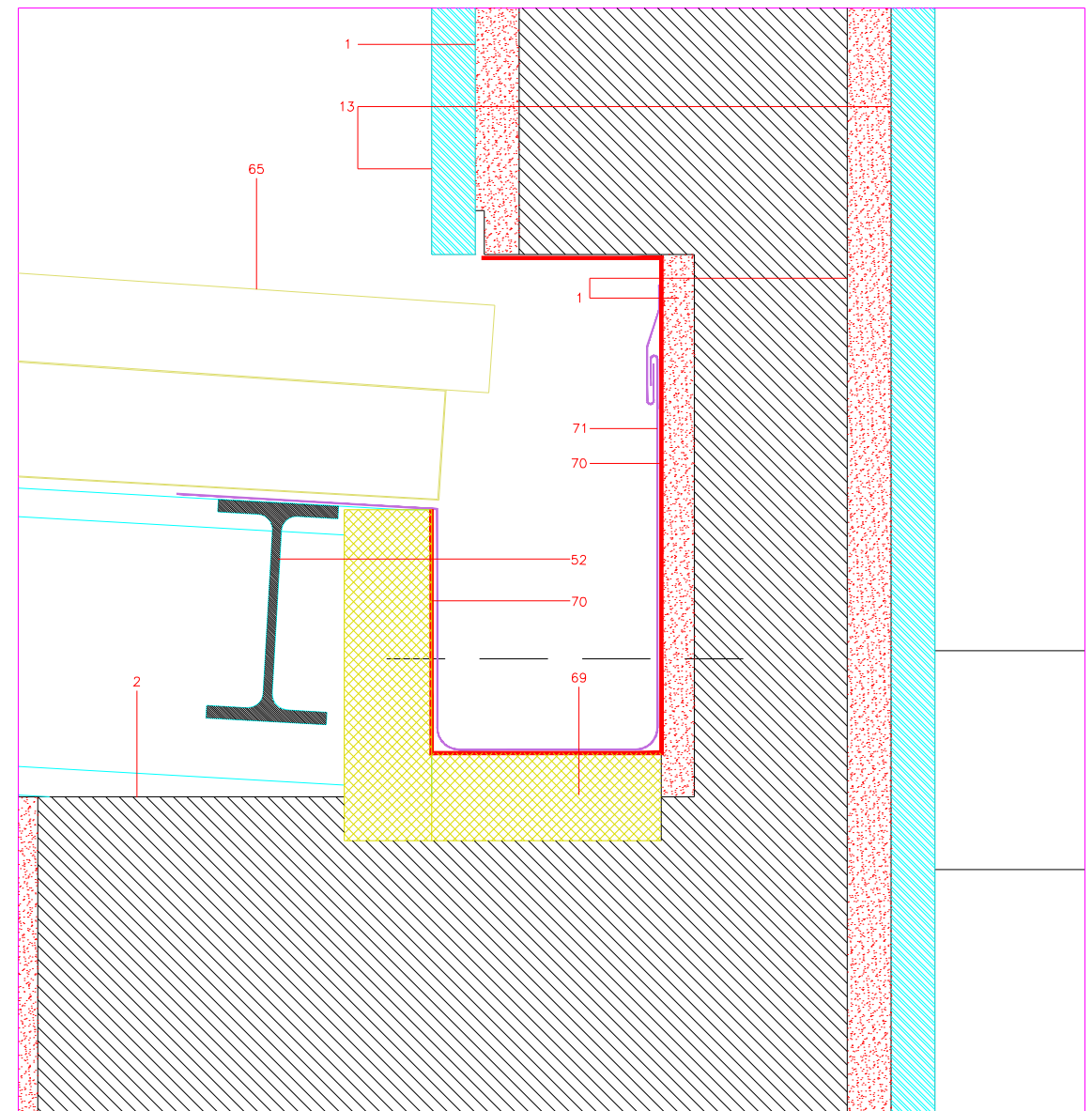
PORMENOR VERTICAL 24



PORMENOR VERTICAL 24.1

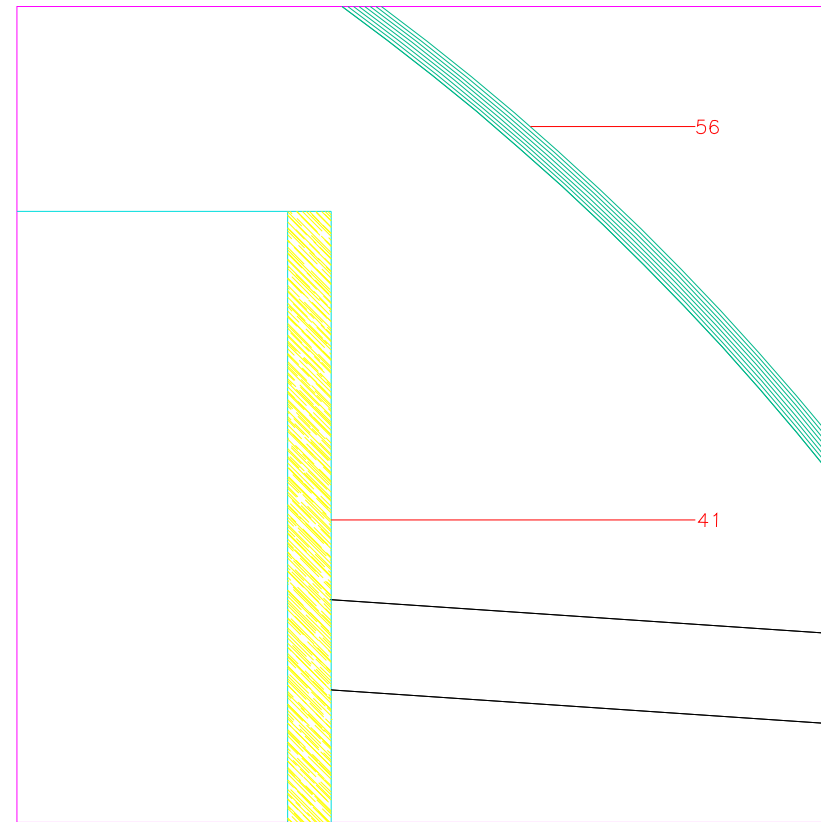


PORMENOR VERTICAL 23

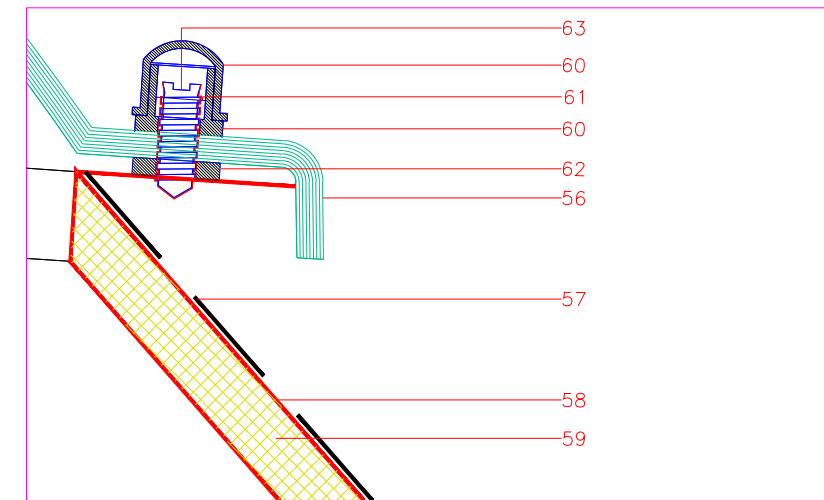


PORMENOR VERTICAL 23.1

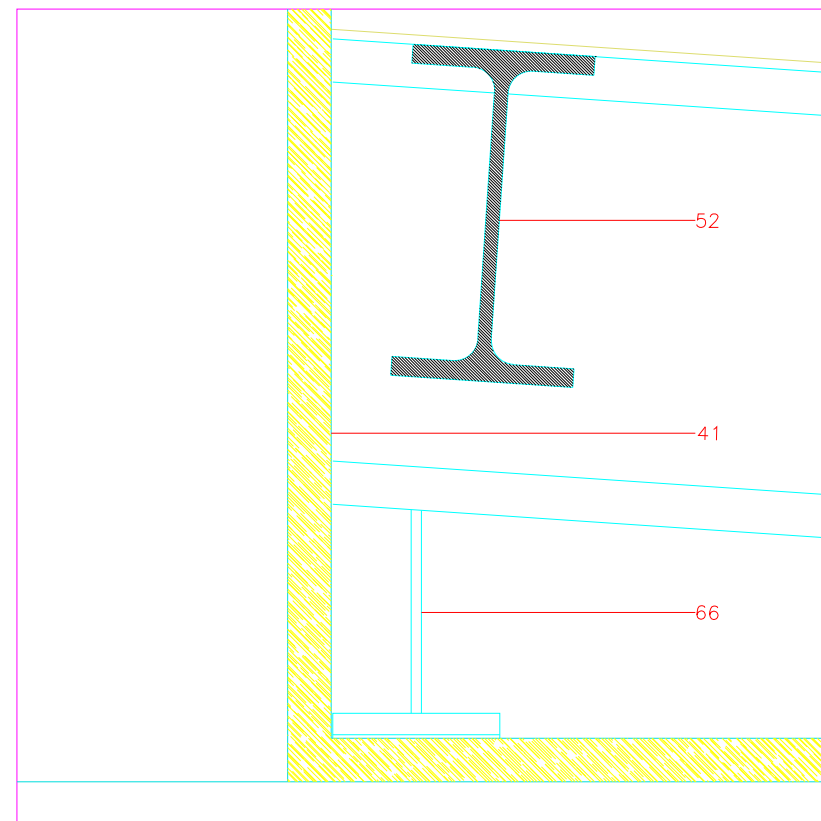
- 41 GESSO CARTONADO, REF.BA15
- 52 IPE100
- 56 CLARABOIA VIDROPOL
- 57 TELA ASFÁLTICA
- 58 BASE EM POLYESTER PARA CLARABOIA
- 59 ISOLAMENTO TÉRMICO DE ESPUMA DE POLIURETANO
- 60 TAMP A E BASE ROSCADA, DE POLIETILENO
- 61 JUNTA DE NEOPRENE
- 62 ANEL DE NEOPRENE
- 63 PARAFUSO
- 64 PARAFUSO OU CRAVO
- 65 PAINEL ISOTÉRMICO ISOTOPE, REF. GLAMET A40-P1000
- 66 SUPORTE LONGITUDINAL DO GESSO CARTONADO



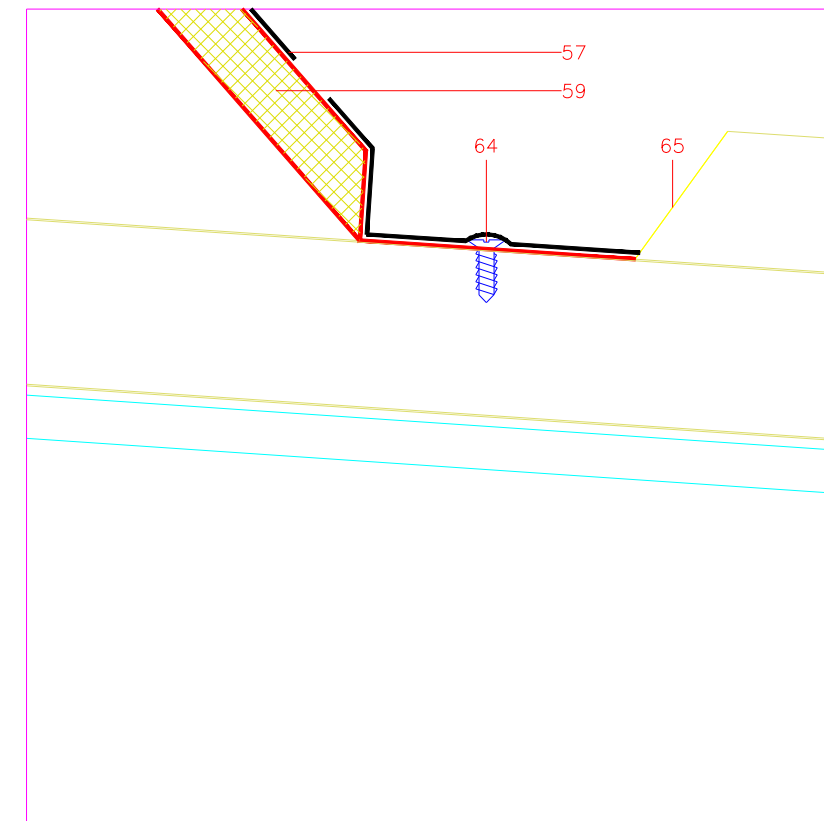
PORMENOR VERTICAL 17.1



PORMENOR VERTICAL 17.3

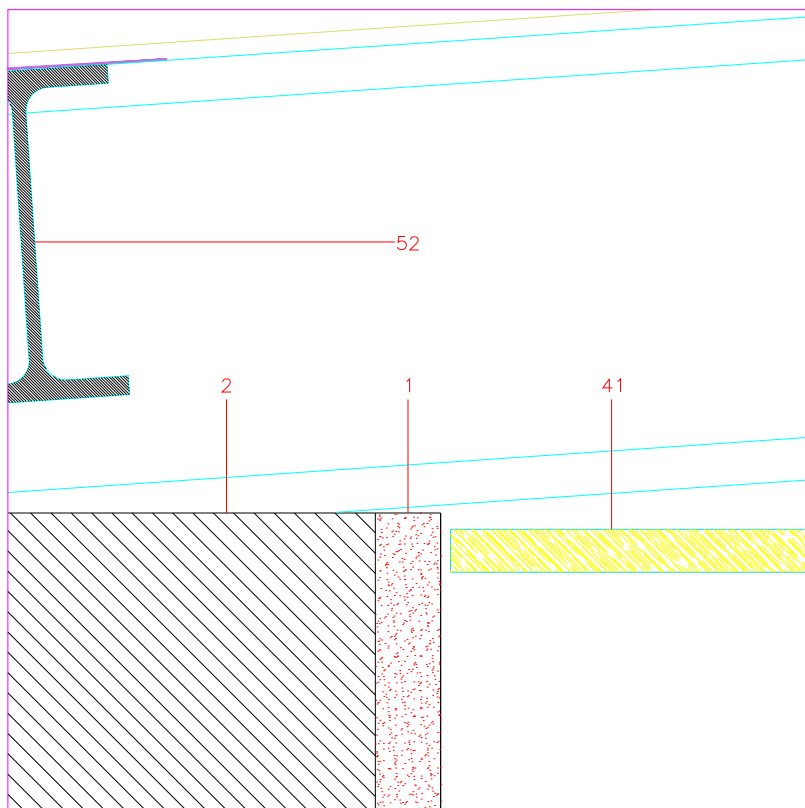


PORMENOR VERTICAL 17.2



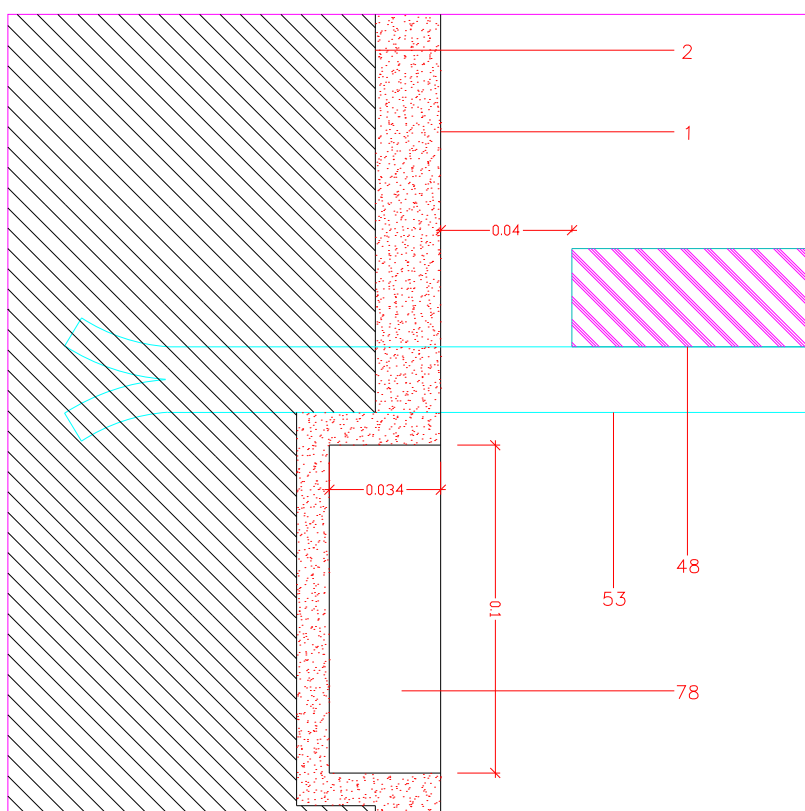
PORMENOR VERTICAL 17.4

INST. PORTUGUÊS DE MUSEUS PALÁCIO NACIONAL DA AJUDA-LISBOA	POSTO DE TURISMO CONIMBRIGA	PE17
PORMENORES VERTICAIS 6	ESCALA: 1/2	
JOSÉ CARLOS CRUZ E PEDRO ALARCÃO, ARQUITECTOS R. DO CARVALHO, 102-o 4150-192 PORTO TEL. 226154354		JUN01

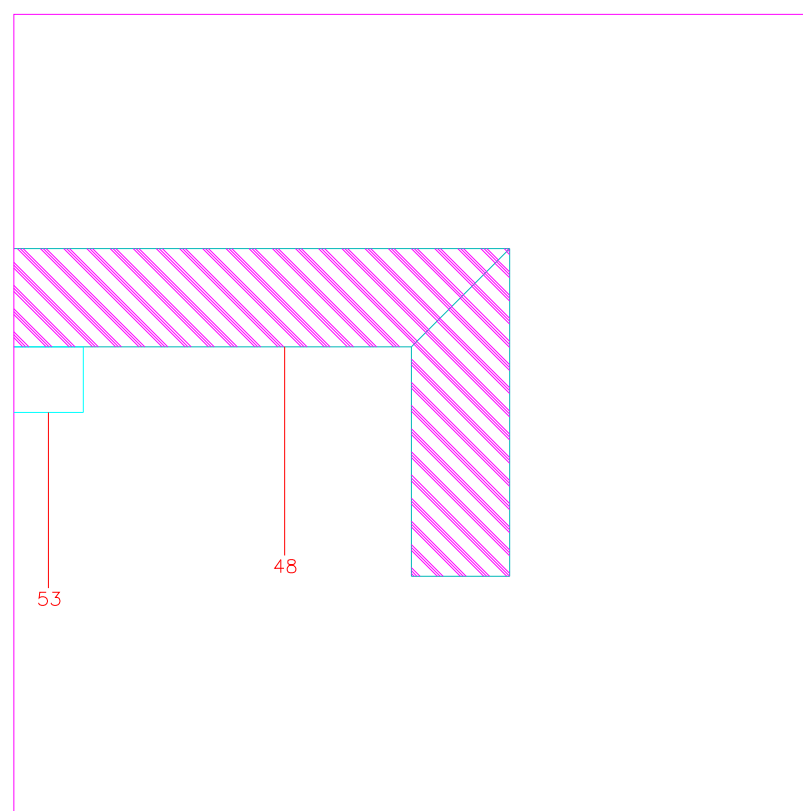


PORMENOR VERTICAL 18

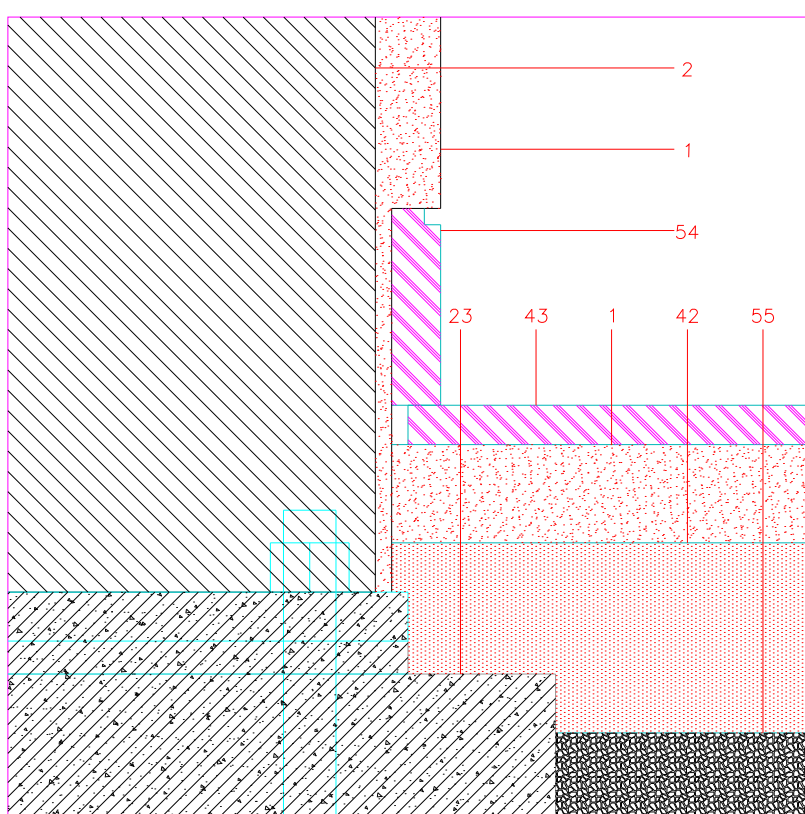
- 1 REBOCO
- 2 TIJOLO
- 23 BETÃO
- 41 GESSO CARTONADO, REF. BA15
- 42 ENCHIMENTO DE REGULARIZAÇÃO
- 43 AGLOMERADO DE MÁRMORE QUARELLA, REF. TITANIO, DE 12mm DE ESP.
- 48 AGLOMERADO DE MÁRMORE, QUARELLA, REF. TITANIO, DE 30mm DE ESP.
- 52 ASNA IPE100
- 53 CHUMBADOURO-VERGALHÃO DE FERRO DE 20mm DE ESP., PARA PINTAR A TINTA CIN-CINOFER-FORJA REF.C.197
- 54 AGLOMERADO DE MÁRMORE QUARELLA, REF. TITANIO, DE 16mm DE ESP.
- 55 ENROCAMENTO
- 78 RODAPÉ TÉCNICO



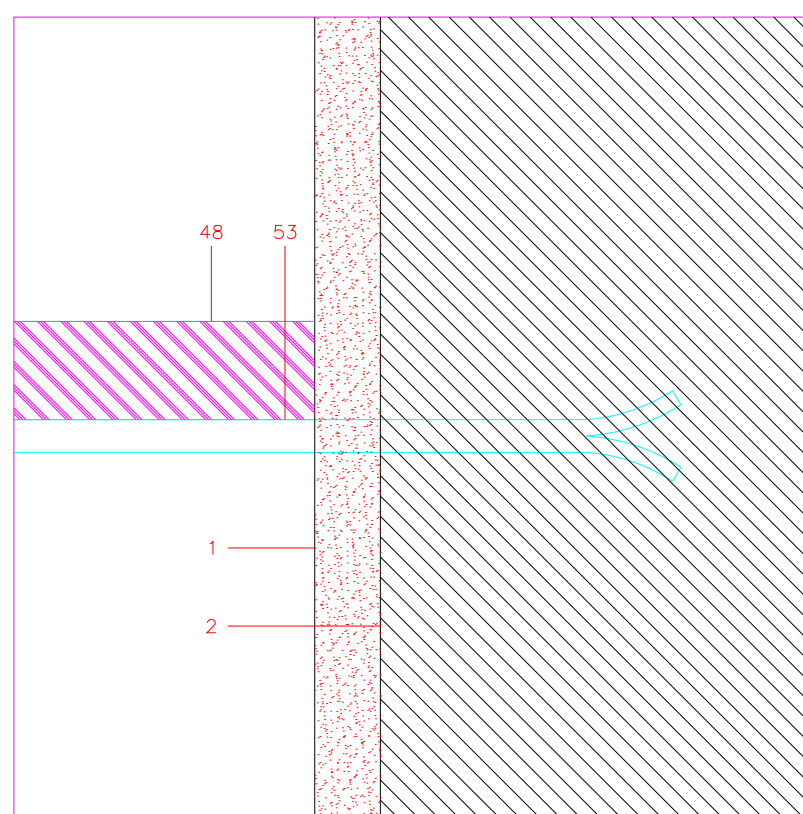
PORMENOR VERTICAL 19



PORMENOR VERTICAL 20.

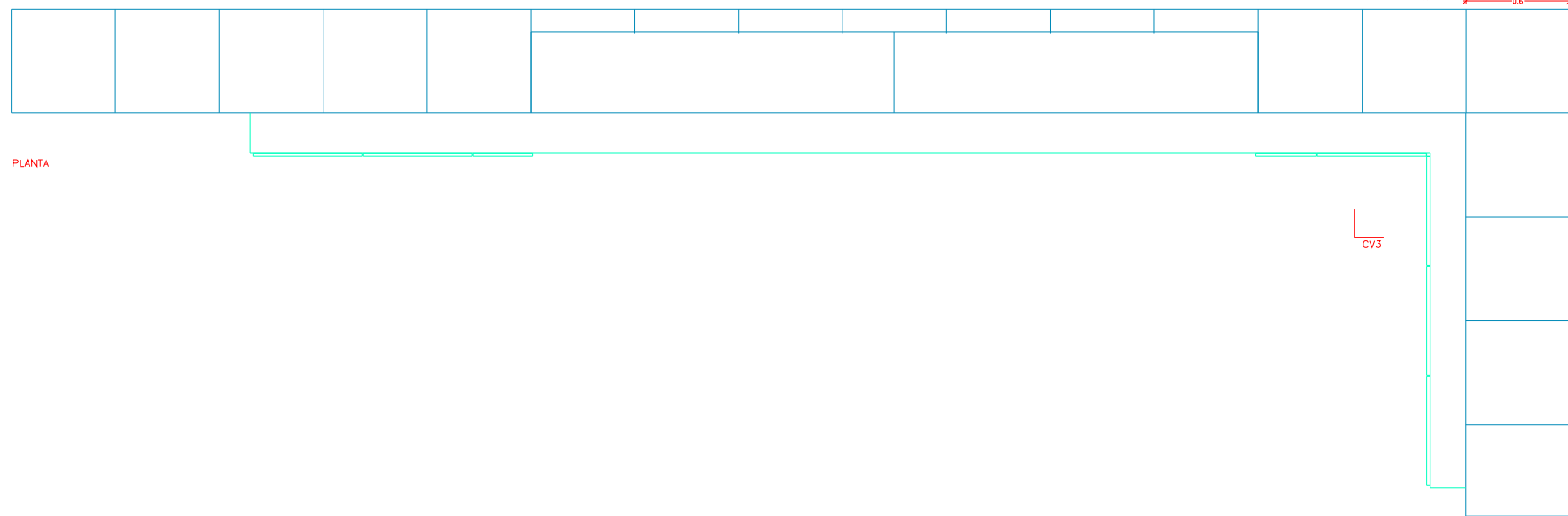
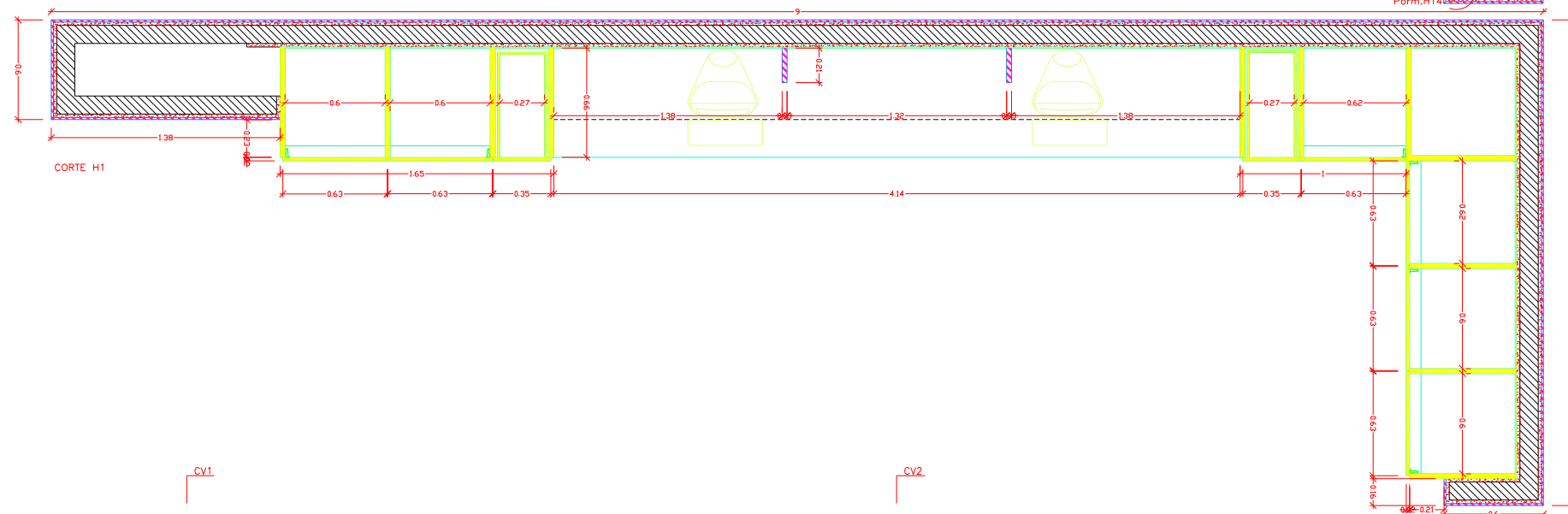
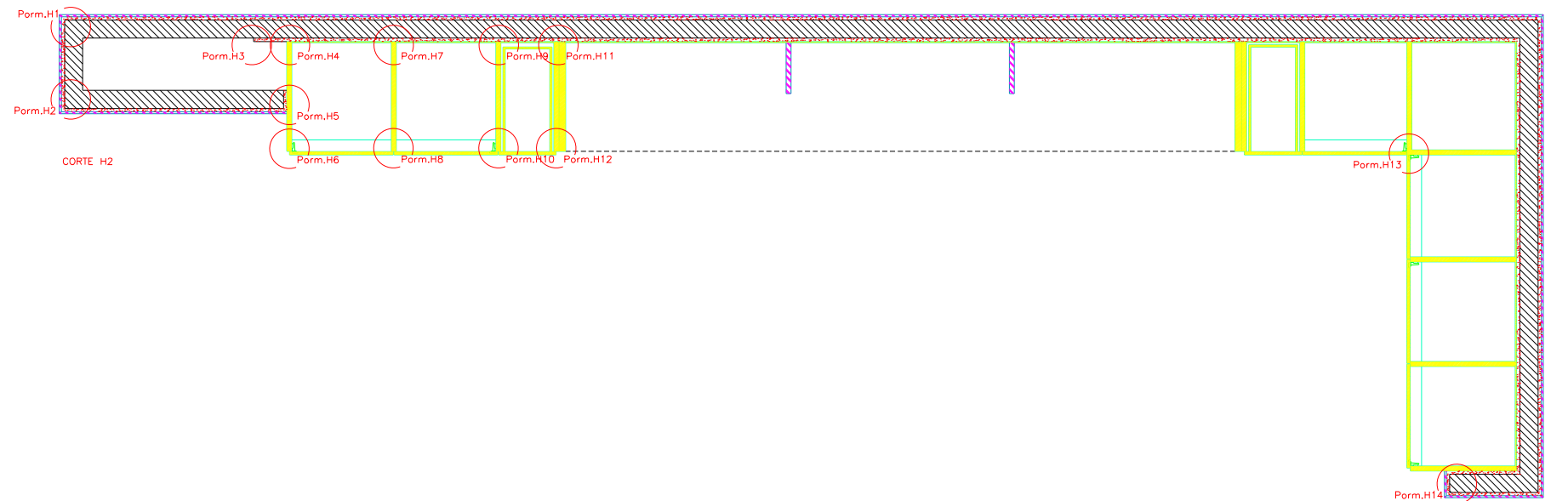


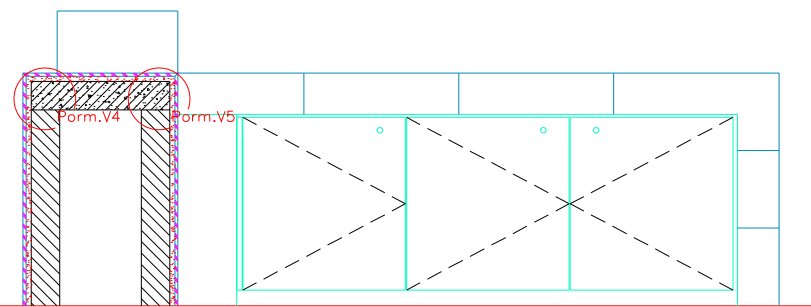
PORMENOR VERTICAL 21



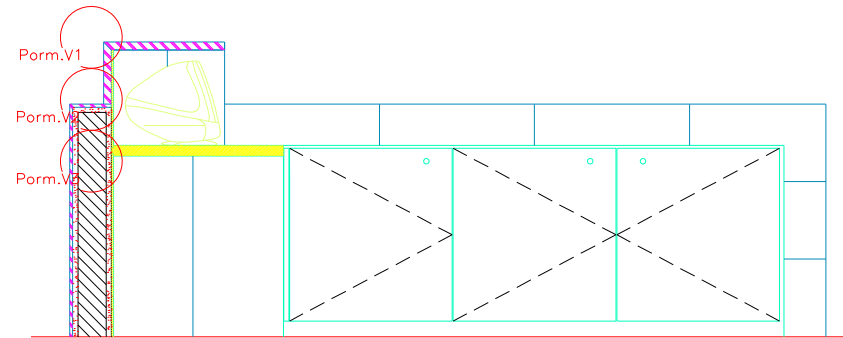
PORMENOR VERTICAL 22

INST. PORTUGUÊS DE MUSEUS PALÁCIO NACIONAL DA AJUDA-LISBOA	POSTO DE TURISMO CONIMBRIGA	PE18
PORMENORES VERTICAIS 7	ESCALA: 1/2	
JOSÉ CARLOS CRUZ E PEDRO ALARCÃO, ARQUITECTOS R. DO CARVALHO, 102-o 4150-192 PORTO TEL. 226154354		JUN01

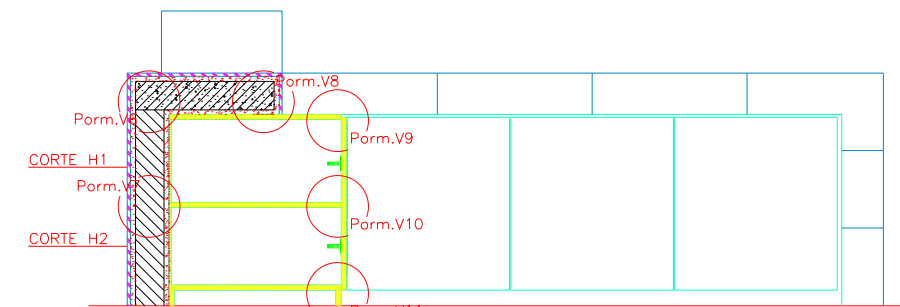




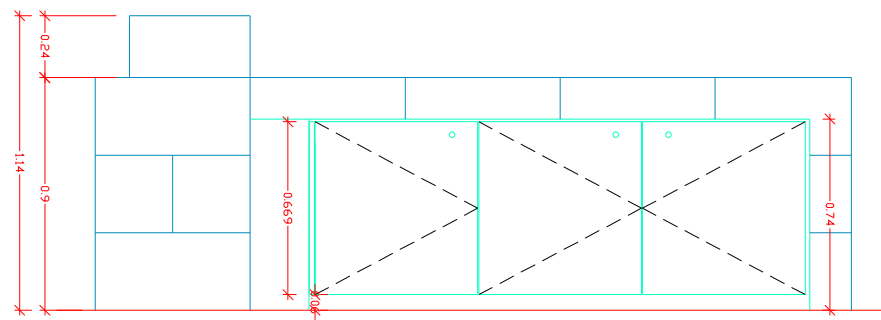
CORTE V1



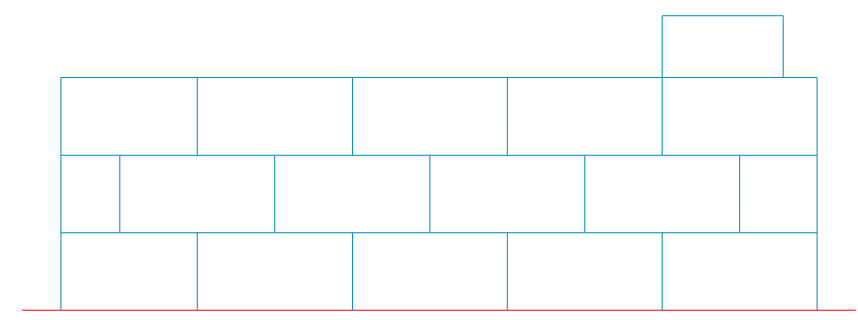
CORTE V2



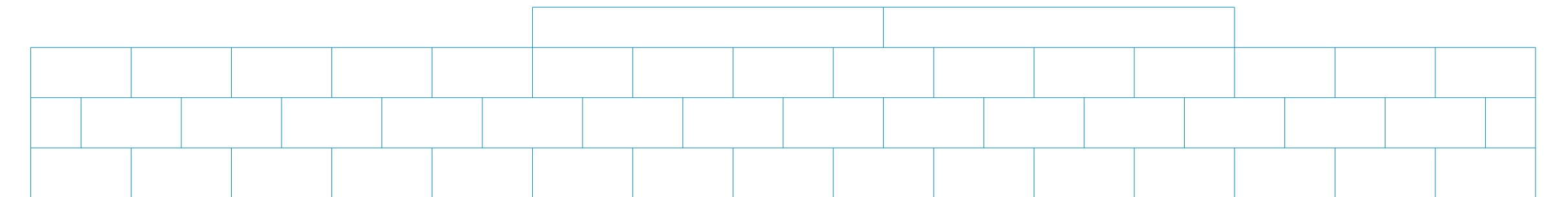
CORTE V3



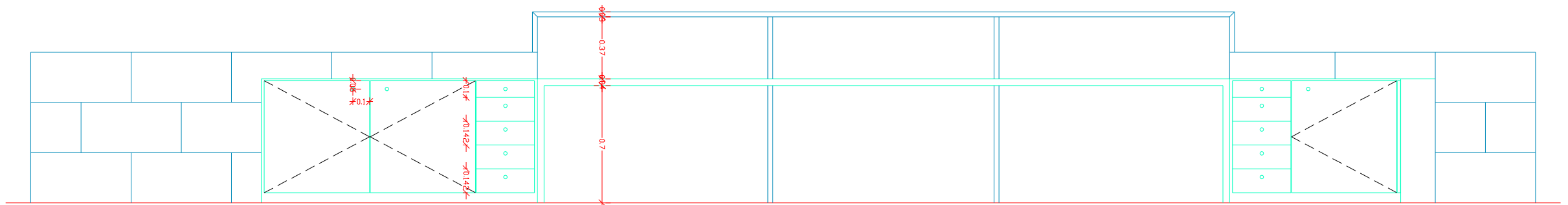
ALÇADO LATERAL INTERIOR



ALÇADO LATERAL EXTERIOR

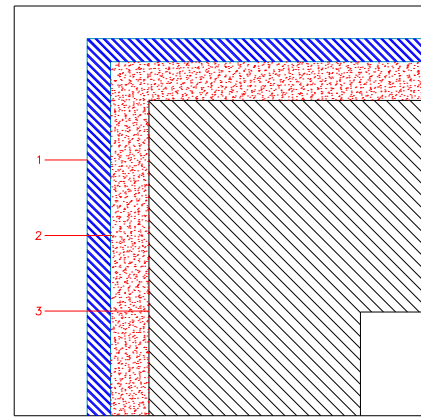


ALÇADO EXTERIOR

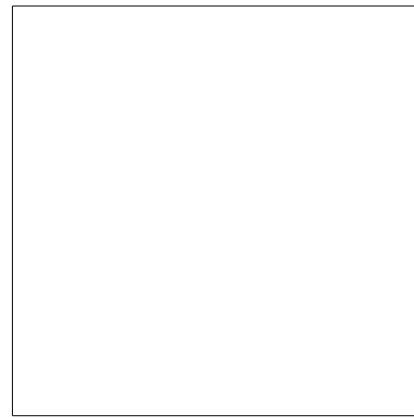


ALÇADO INTERIOR

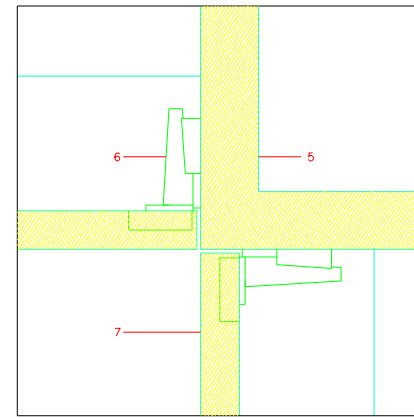
INST. PORTUGUÊS DE MUSEUS PALÁCIO NACIONAL DA AJUDA-LISBOA	POSTO DE TURISMO CONIMBRIGA	PE20
BALÇÃO-CORTES VERTICAIS E ALÇADOS	ESCALA: 1/20	
JOSÉ CARLOS CRUZ E PEDRO ALARCÃO, ARQUITECTOS R. DO CARVALHO, 102-o 4150-192 PORTO TEL. 226154354		JUN01



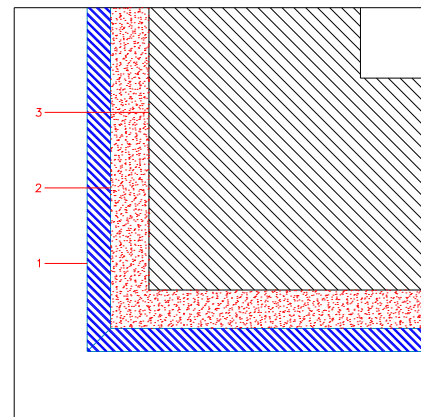
PORMENOR HORIZONTAL 1



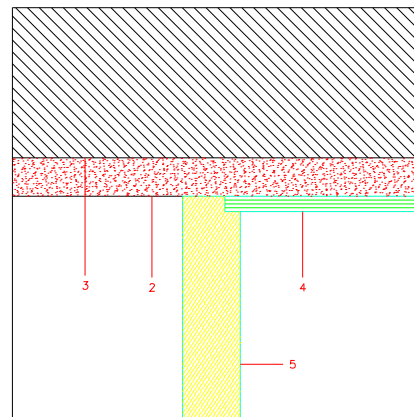
PORMENOR HORIZONTAL 3



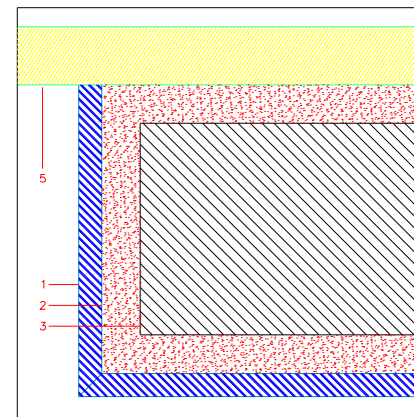
PORMENOR HORIZONTAL 13



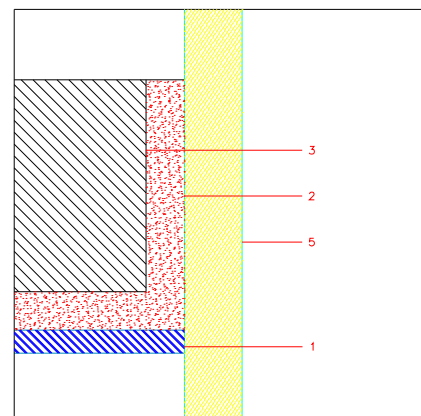
PORMENOR HORIZONTAL 2



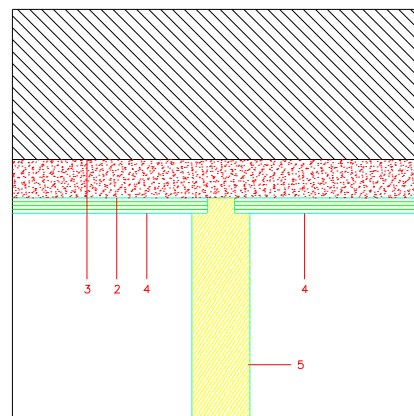
PORMENOR HORIZONTAL 4



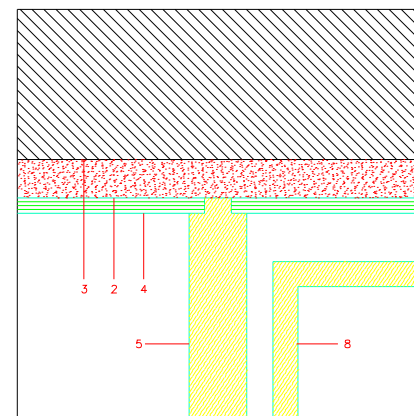
PORMENOR HORIZONTAL 14



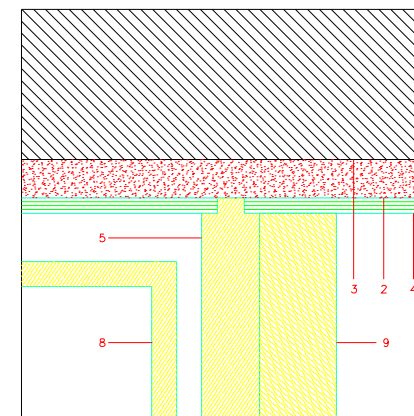
PORMENOR HORIZONTAL 5



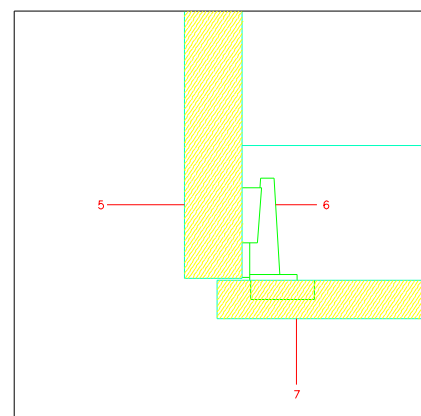
PORMENOR HORIZONTAL 7



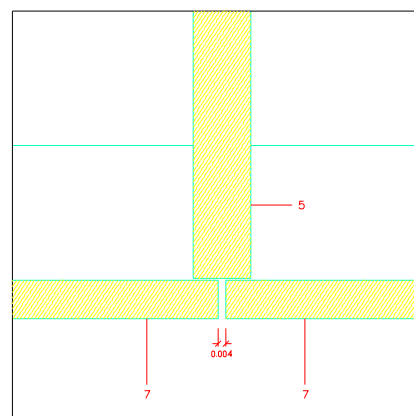
PORMENOR HORIZONTAL 9



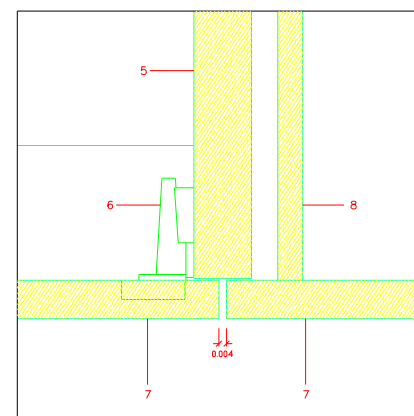
PORMENOR HORIZONTAL 11



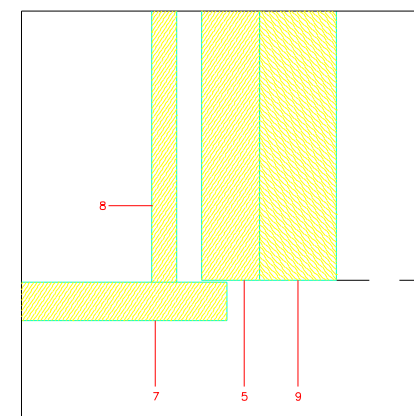
PORMENOR HORIZONTAL 6



PORMENOR HORIZONTAL 8

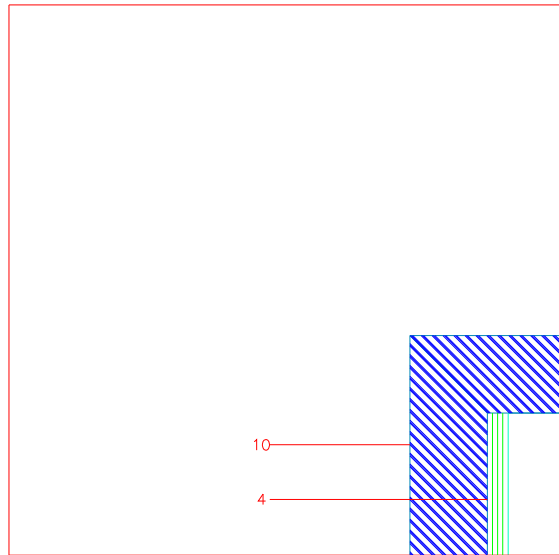


PORMENOR HORIZONTAL 10

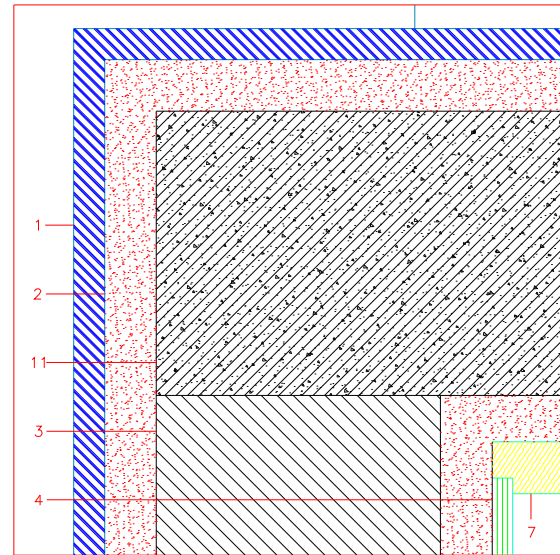


PORMENOR HORIZONTAL 12

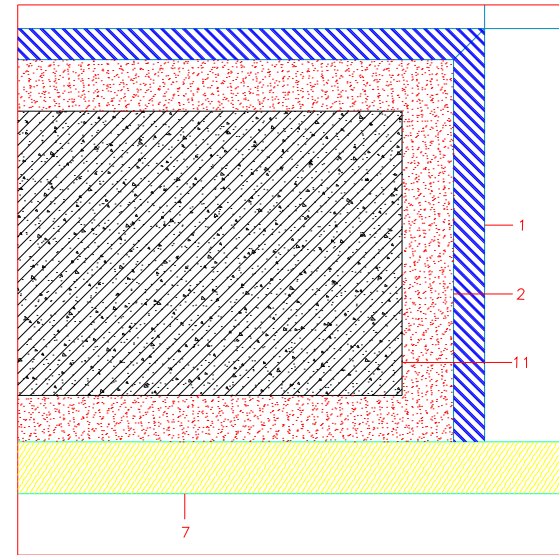
- 1 AGLOMERADO DE MÁRMORE QUARELLA, REF. TITANIO, DE 1.2cm DE ESP.
- 2 REBOCO DE 2cm DE ESP.
- 3 TJOLO DE 11cm DE ESP.
- 4 CONTRAPLACADO, COM 8mm DE ESP., FOLHEADO A FAIA
- 5 MDF, COM 3cm DE ESP., FOLHEADO A FAIA
- 6 DOBRADIÇA DE MOLA METÁLICA RECTA
- 7 MDF, COM 2cm DE ESP., FOLHEADO A FAIA
- 8 MDF, COM 1.3cm DE ESP., FOLHEADO A FAIA
- 9 MDF, COM 4cm DE ESP., FOLHEADO A FAIA



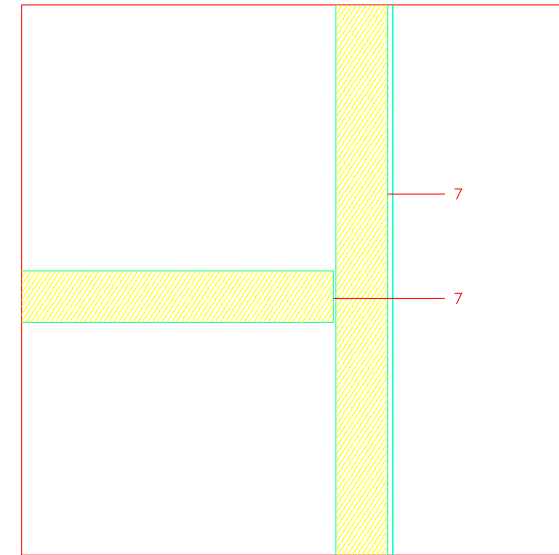
PORMENOR VERTICAL 1



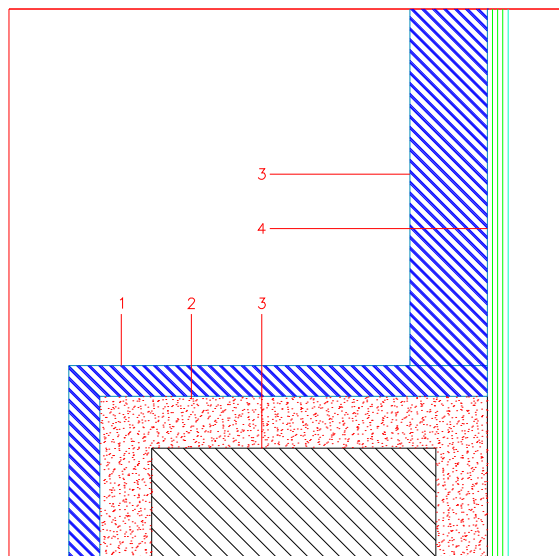
PORMENOR VERTICAL 6



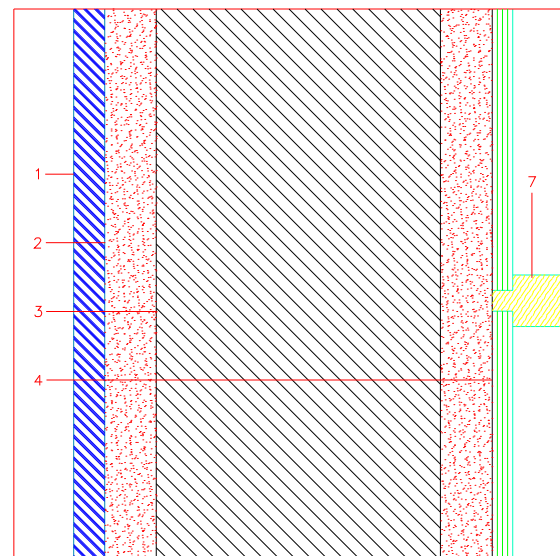
PORMENOR VERTICAL 8



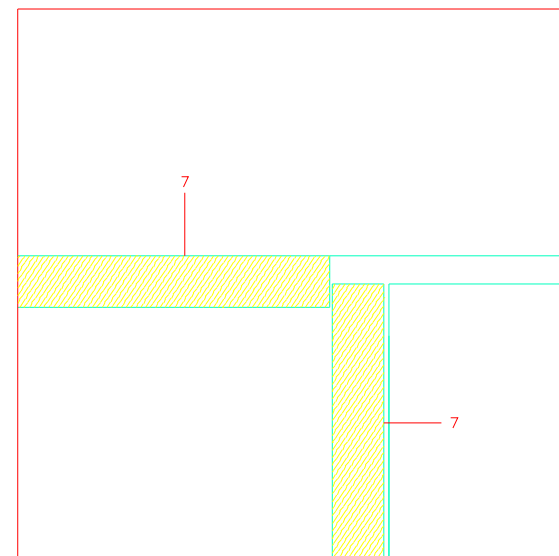
PORMENOR VERTICAL 10



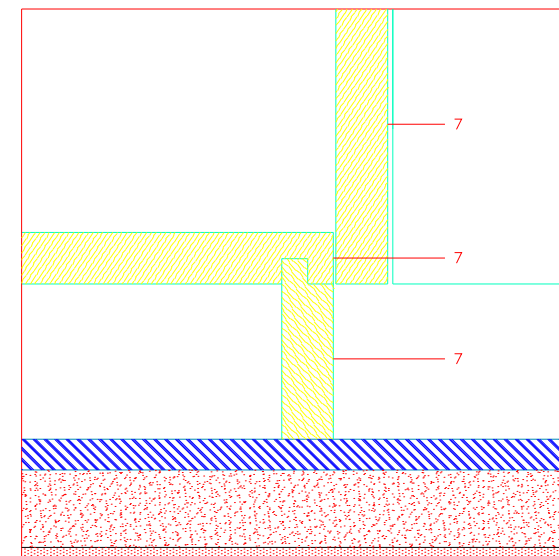
PORMENOR VERTICAL 2



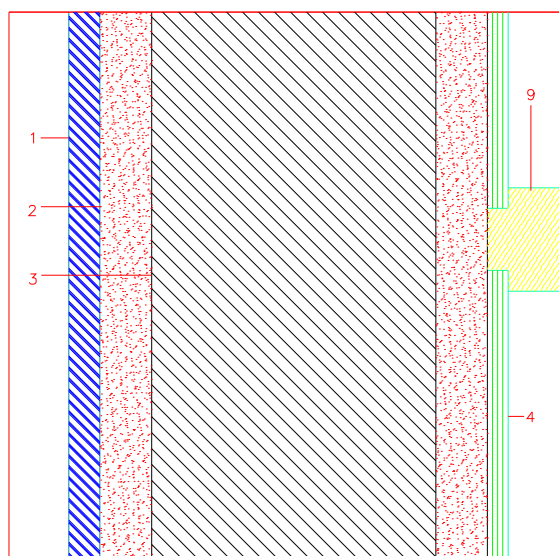
PORMENOR VERTICAL 7



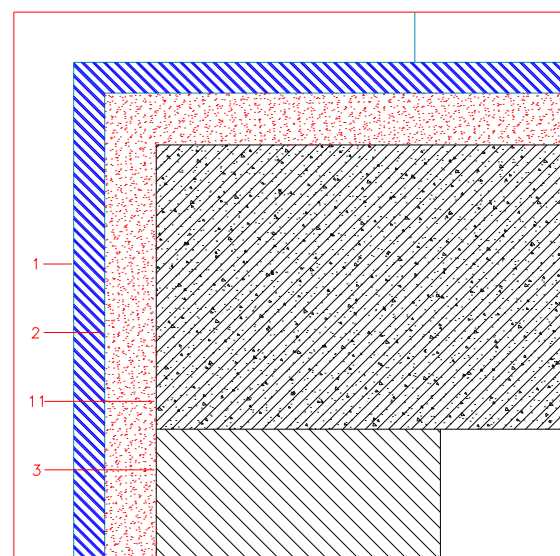
PORMENOR VERTICAL 9



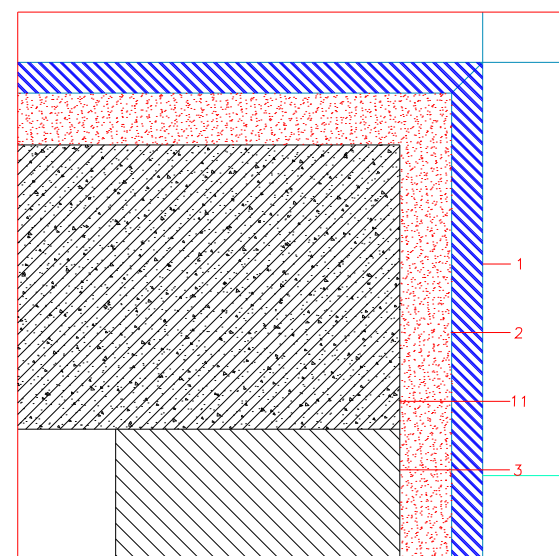
PORMENOR VERTICAL 11



PORMENOR VERTICAL 3

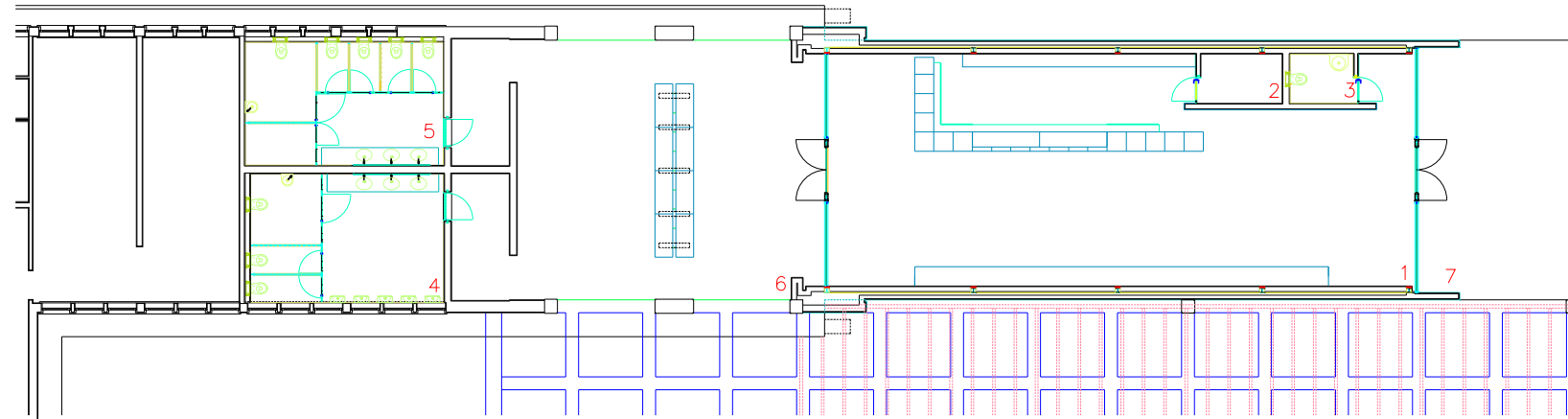


PORMENOR VERTICAL 4



PORMENOR VERTICAL 5

- 1 AGLOMERADO DE MÁRMORE QUARELLA, REF. TITANIO, DE 1.2cm DE ESP.
- 2 REBOCO DE 2cm DE ESP.
- 3 TIJOLO DE 11cm DE ESP.
- 4 CONTRAPLACADO, COM 8mm DE ESP., FOLHEADO A FAIA
- 5 MDF, COM 3cm DE ESP., FOLHEADO A FAIA
- 6 DOBRADIÇA DE MOLA METÁLICA RECTA
- 7 MDF, COM 2cm DE ESP., FOLHEADO A FAIA
- 8 MDF, COM 1.3cm DE ESP., FOLHEADO A FAIA
- 9 MDF, COM 4cm DE ESP., FOLHEADO A FAIA
- 10 AGLOMERADO DE MÁRMORE QUARELLA, REF. TITANIO, DE 3cm DE ESP.
- 11 LAJETA DE BETÃO



MATERIAIS								
		1	2	3	4	5	6	7
PAVIMENTOS	AGLOMERADO DE MÁRMORE, TIPO QUARELA, REF. TITANIO	●	●	●	●	●		
	PEDRA DE ANÇÃ BUJARDADA						●	●
PAREDES	AZULEJO CINCA, SÉRIE ARQUITECTOS 15x15, REF.2153-BRILHANTE			●	●	●		
	REBOCO ESTANHADO	●	●		●	●		
	REBOCO AREADO						●	
	PEDRA DE ANÇÃ AMACIADA							●
TECTOS	AGLOMERADO DE MÁRMORE, TIPO QUARELA, REF. TITANIO	●						
	PLACAS DE GESSO CARTONADO, REF. BA13	●	●	●				
PINTURA	ESTUQUE				●	●		
	TINTA PLÁSTICA	●	●	●	●	●	●	

INST. PORTUGUÊS DE MUSEUS  
PALÁCIO NACIONAL DA AJUDA - LISBOA

POSTE DE TURISMO  
CONIMBRIGA

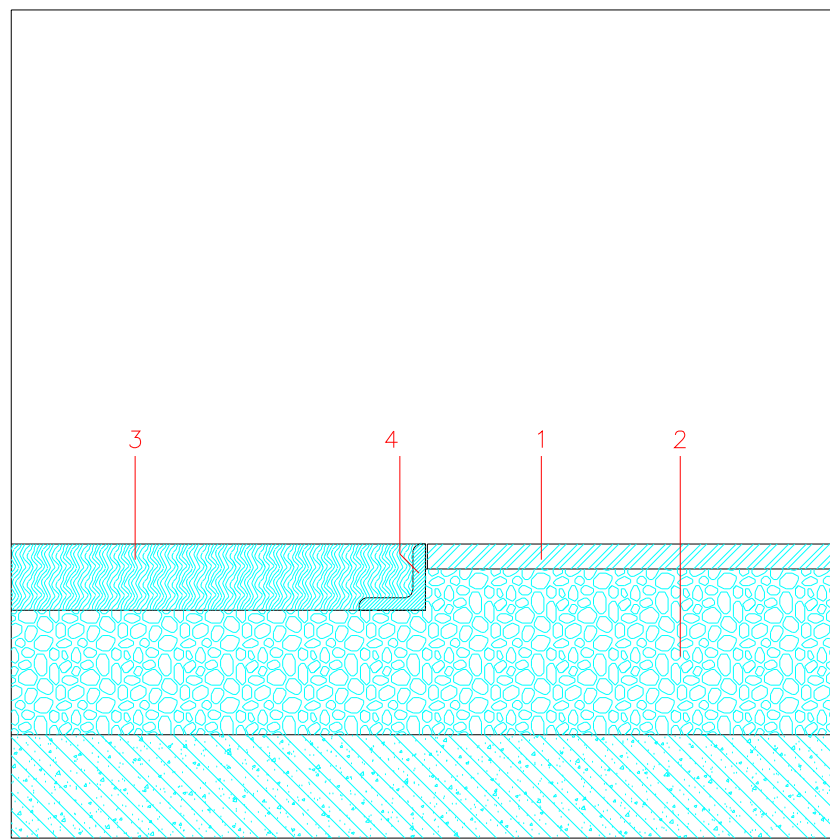
MAPA DE ACABAMENTOS

ESCALA: 1/200

JOSÉ CARLOS CRUZ E PEDRO ALARCÃO, ARQUITECTOS  
R. DO CARVALHO, 102-o 4150-192 PORTO TEL. 226154354

PE23

JUL00



PORMENOR VERTICAL 24

1. AGLOMERADO DE MÁRMORE, MARCA QUARELLA, REF. TITÂNIO, COM 60x60x0,6cm, POLIDO
2. ENCHIMENTO/REGULARIZAÇÃO
3. TAPETE EM CAIRO COM 1,5cm DE ESP., EMBUTIDO
4. ARO EM CANTONEIRA DE AÇO INOX COM 16x16x3mm

INST. PORTUGUÊS DE MUSEUS  
PALÁCIO NACIONAL DA AJUDA-LISBOA

POSTO DE TURISMO  
CONÍMBRIGA

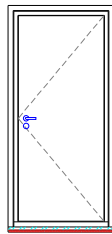
PORMENOR VERTICAL DO TAPETE

ESCALA: 1/2

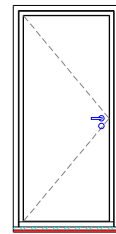
PE24

JOSÉ CARLOS CRUZ E PEDRO ALARCÃO, ARQUITECTOS  
R. DO CARVALHO, 102-o 4150-192 PORTO TEL. 226154354

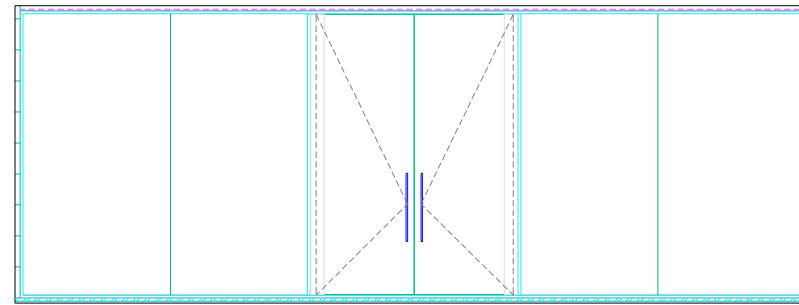
JUL01



V1 (0.83x1.99 m) - 1 UNIDADE  
 ESTRUTURA EM MADEIRA MACIÇA DE TAKULA REVESTIDA A CONTRAPLACADO DE 4mm, PARA PINTAR E CONTRAPLACADO DE 8mm NA FACE EXTERIOR, PARA LACAR  
 FECHADURA DE ARMILHAR Nº 716 SIS TRINCO DE ARMILHAR Nº 48/55mm DOBRADIÇA DE LEME, 3", CIFIAL, EM AÇO INOX ESCOVADO

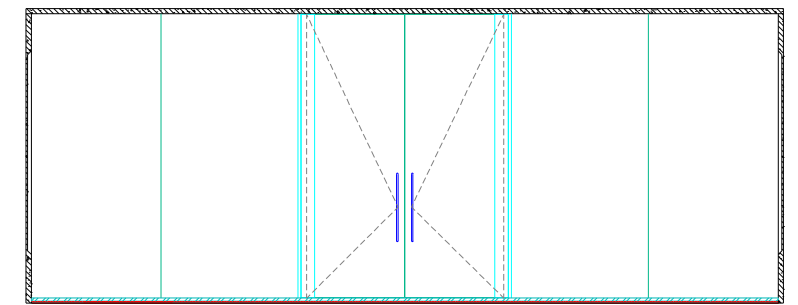


V2 (0.83x1.99 m) - 1 UNIDADE  
 ESTRUTURA EM MADEIRA MACIÇA DE TAKULA REVESTIDA A CONTRAPLACADO DE 4mm, PARA PINTAR E CONTRAPLACADO DE 8mm NA FACE EXTERIOR, PARA LACAR  
 FECHADURA DE ARMILHAR Nº 716 SIS TRINCO DE ARMILHAR Nº 48/55mm DOBRADIÇA DE LEME, 3", CIFIAL, EM AÇO INOX ESCOVADO



VÃO NORDESTE

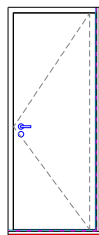
V1 (7.63x2.75 m) - 1 UNIDADE  
 PORTA COM DUAS FOLHAS DE ABRIR E QUATRO VIDROS FIXOS  
 CAIXILHARIA CONSTITUIDA POR PERFIS DE FERRO METALIZADOS, PARA PINTAR VIDRO TEMPERADO E LAMINADO DE 10mm DE ESP., TRANSPARENTE  
 DOIS VIDROS FIXOS (1.34x2.75 m)  
 DOIS VIDROS FIXOS (1.44x2.75 m)  
 ARO DE TUBO EM FERRO REVESTIDO A CHAPA DE FERRO QUINADA PARA PINTAR A TINTA CIN-CINOFER-FORJA REF.C.197  
 MOLA DE PAVIMENTO ,MARCA DORMA  
 PUXADOR MARCA DLINE, SÉRIE B103.0 REF.14.4014.02, C00.650



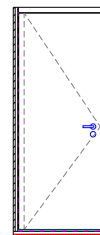
VÃO SUDOESTE

V2 (7.28x2.75 m) - 1 UNIDADE  
 PORTA COM DUAS FOLHAS DE ABRIR E QUATRO VIDROS FIXOS  
 CAIXILHARIA CONSTITUIDA POR PERFIS DE FERRO METALIZADOS, PARA PINTAR VIDRO TEMPERADO E LAMINADO DE 10mm DE ESP., TRANSPARENTE  
 DOIS VIDROS FIXOS (1.34x2.75 m)  
 DOIS VIDROS FIXOS (1.27x2.75 m)  
 MOLA DE PAVIMENTO ,MARCA DORMA  
 PUXADOR MARCA DLINE, SÉRIE B103.0 REF.14.4014.02, C00.650

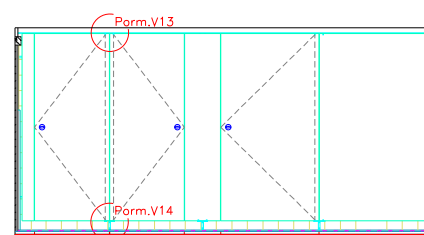
VÃOS EXTERIORES



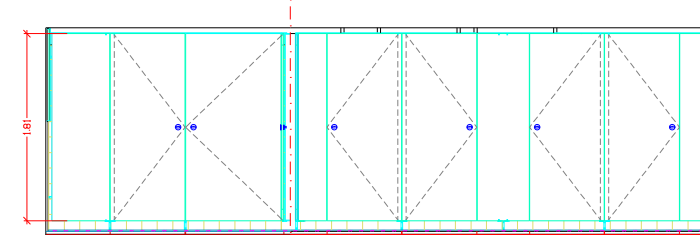
P1 (0.8x2 m) - 1 UNIDADE  
 PORTA EM ESTRUTURA DE MDF DE 30mm INTERIOR COM FAVO, REVESTIDA A CONTRAPLACADO DE 6mm E 8mm EM CADA UMA DAS FACES  
 DOBRADIÇA DE LEME, 3", CIFIAL, EM AÇO INOX ESCOVADO  
 PUXADOR Dline, REF 1018/1616  
 FECHADURA DE ARMILHAR Nº 716 SIS TRINCO DE ARMILHAR Nº 48/55mm



P2 (0.8x2 m) - 1 UNIDADE  
 PORTA EM ESTRUTURA DE MDF DE 30mm INTERIOR COM FAVO, REVESTIDA A CONTRAPLACADO DE 6mm E 8mm EM CADA UMA DAS FACES  
 DOBRADIÇA DE LEME, 3", CIFIAL, EM AÇO INOX ESCOVADO  
 PUXADOR Dline, REF 1018/1616  
 FECHADURA DE ARMILHAR Nº 716 SIS TRINCO DE ARMILHAR Nº 48/55mm



P3 (0.72x1.81 m) - 2 UNIDADES + (0.95x1.81 m) - 1 UNIDADE  
 PORTA EM ESTRUTURA DE MDF DE 30mm INTERIOR COM FAVO , REVESTIDA A CONTRAPLACADO DE 6mm E 4mm EM CADA UMA DAS FACES  
 PIVOT C.B. (INF. E SUPERIOR)  
 PUXADOR Dline, REF. 14.3476.02, C00.028



P4 (0.72x1.81 m) - 5 UNIDADES + (0.95x1.81 m) - 1 UNIDADE  
 PORTA EM ESTRUTURA DE MDF DE 30mm INTERIOR COM FAVO, REVESTIDA A CONTRAPLACADO DE 6mm E 4mm EM CADA UMA DAS FACES  
 PIVOT C.B. (INF. E SUPERIOR)  
 PUXADOR Dline, REF. 14.3476.02, C00.028

VÃOS INTERIORES

INST. PORTUGUÊS DE MUSEUS PALÁCIO NACIONAL DA AJUDA-LISBOA	POSTO DE TURISMO CONIMBRIGA	PE25
MAPA DE VÃOS	ESCALA: 1/50	
JOSÉ CARLOS CRUZ E PEDRO ALARCÃO, ARQUITECTOS R. DO CARVALHO, 102-o 4150-192 PORTO TEL. 226154354		AGO01