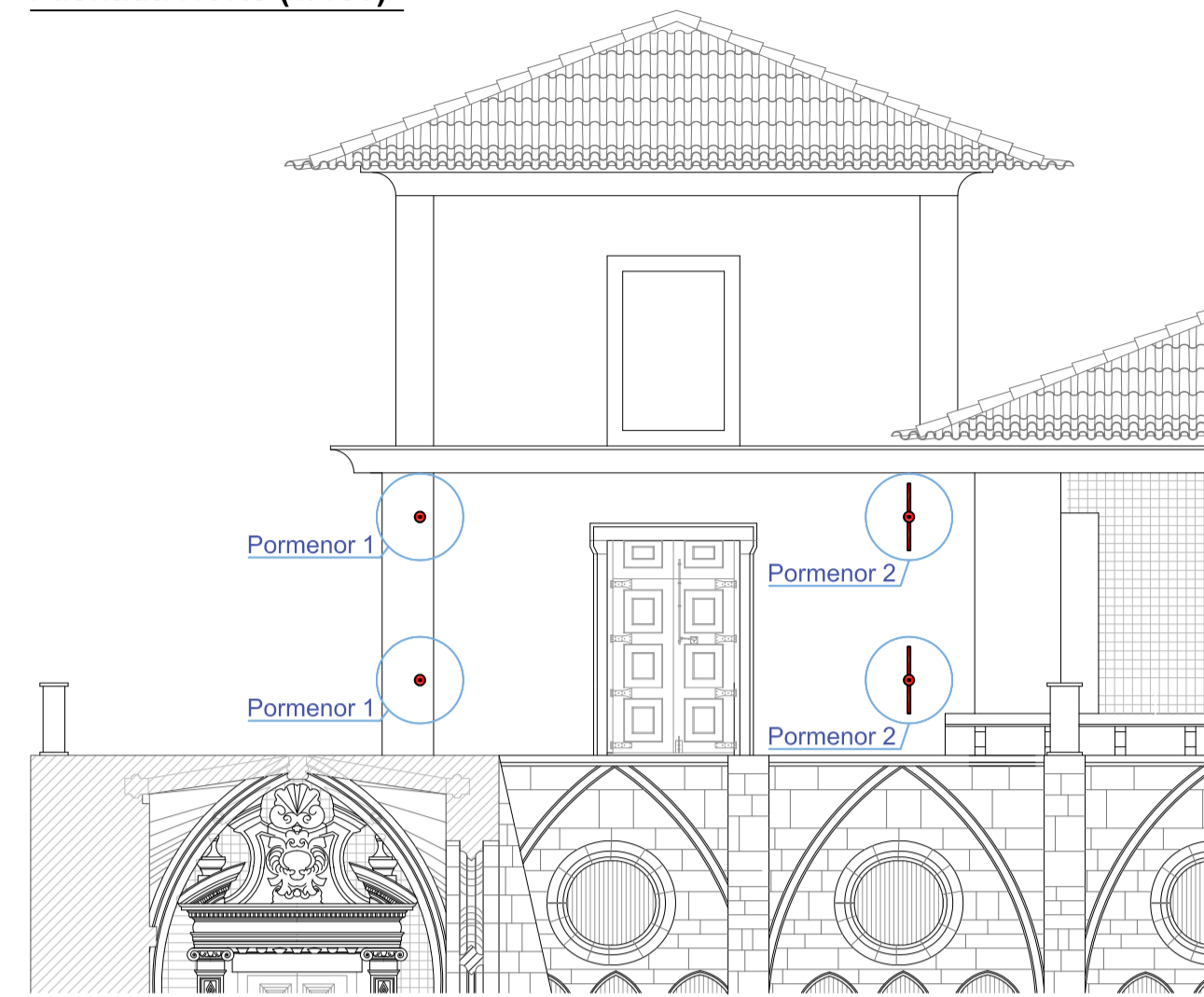
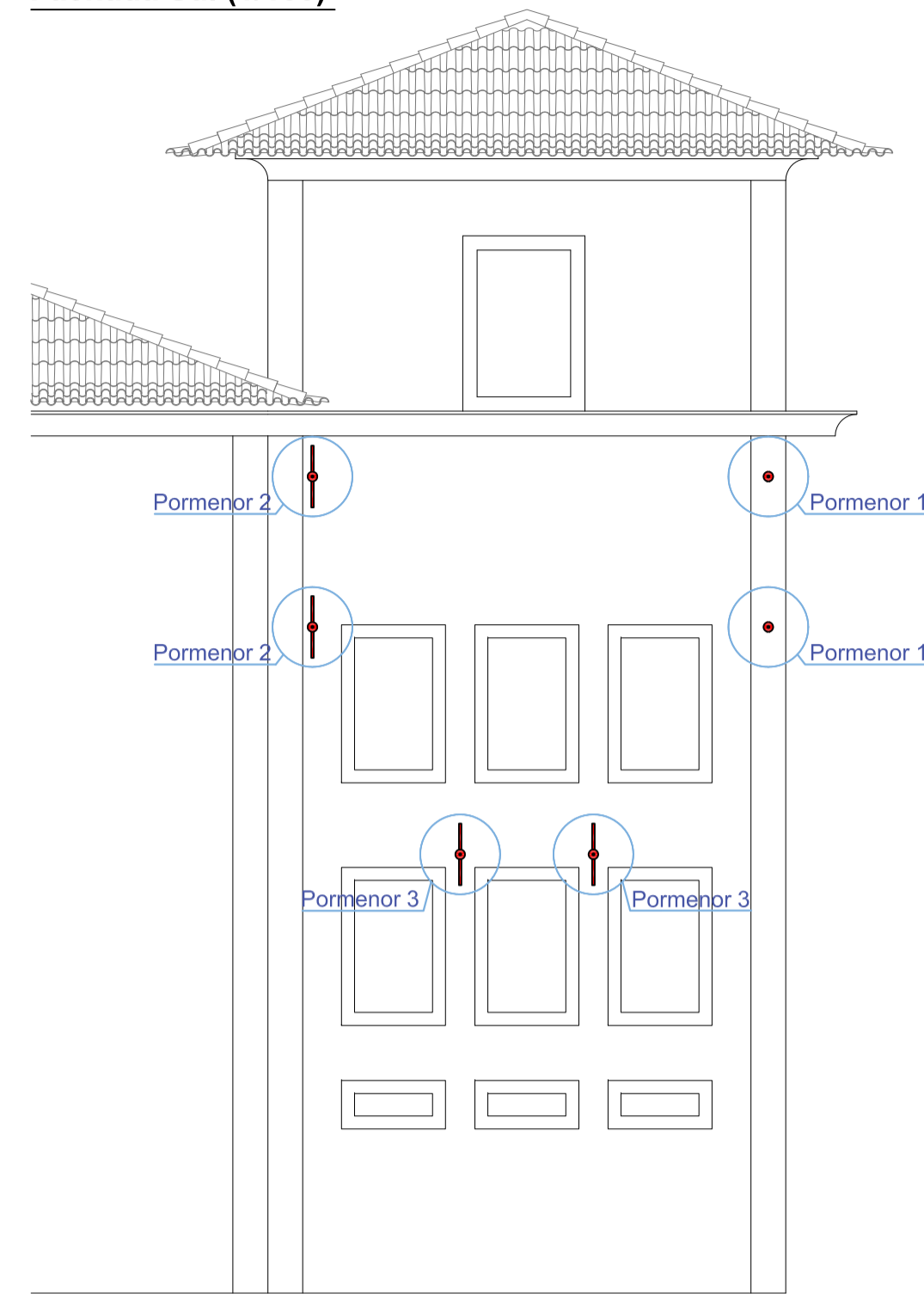


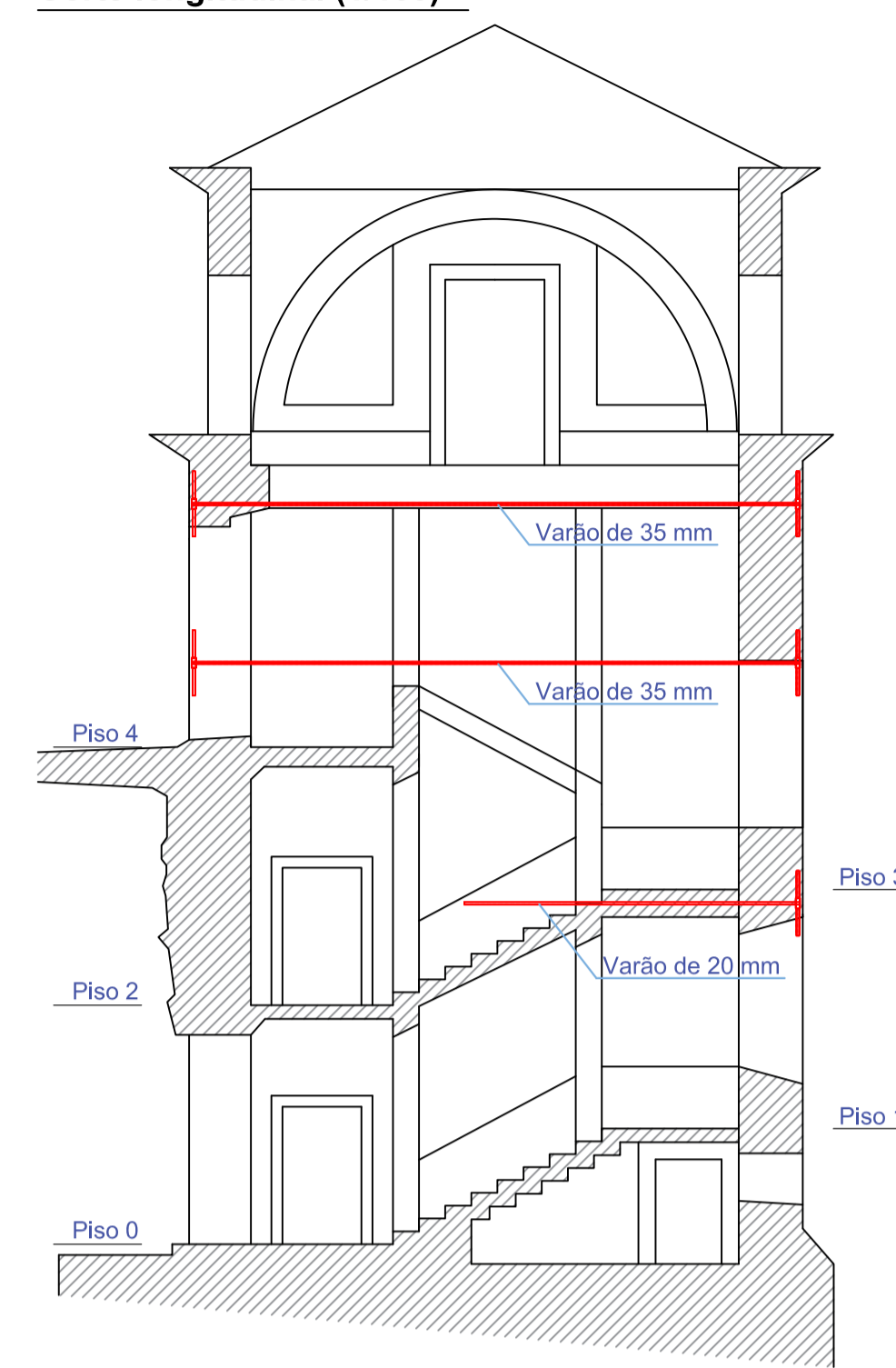
Fachada Norte (1/100)



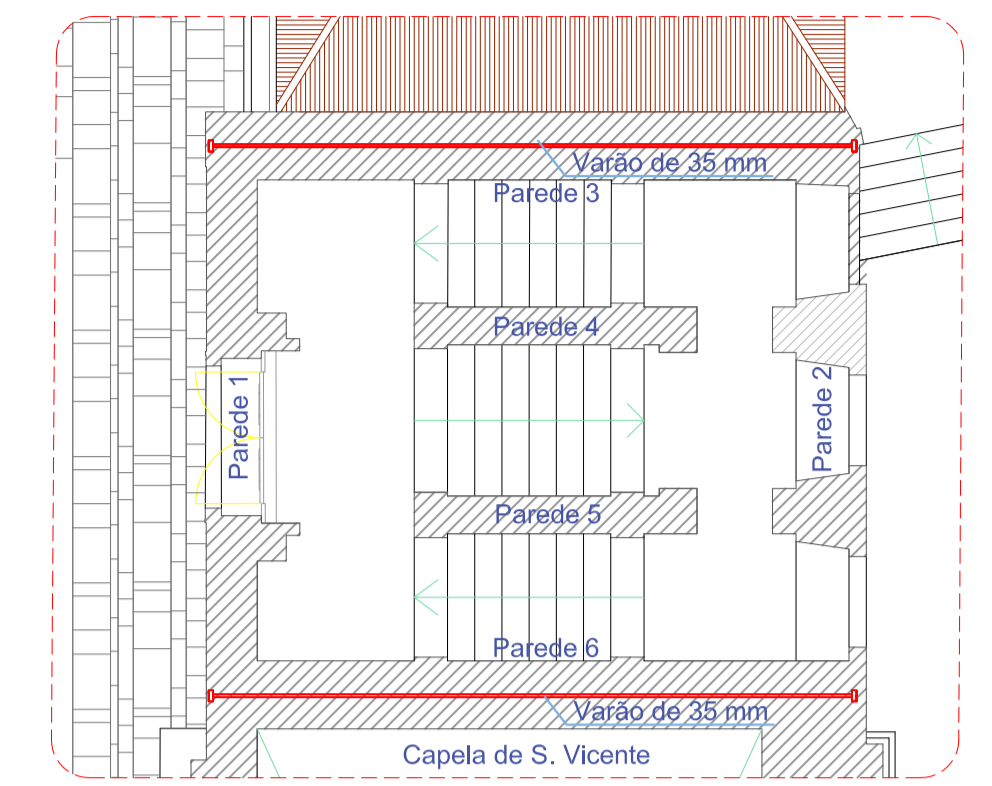
Fachada Sul (1/100)



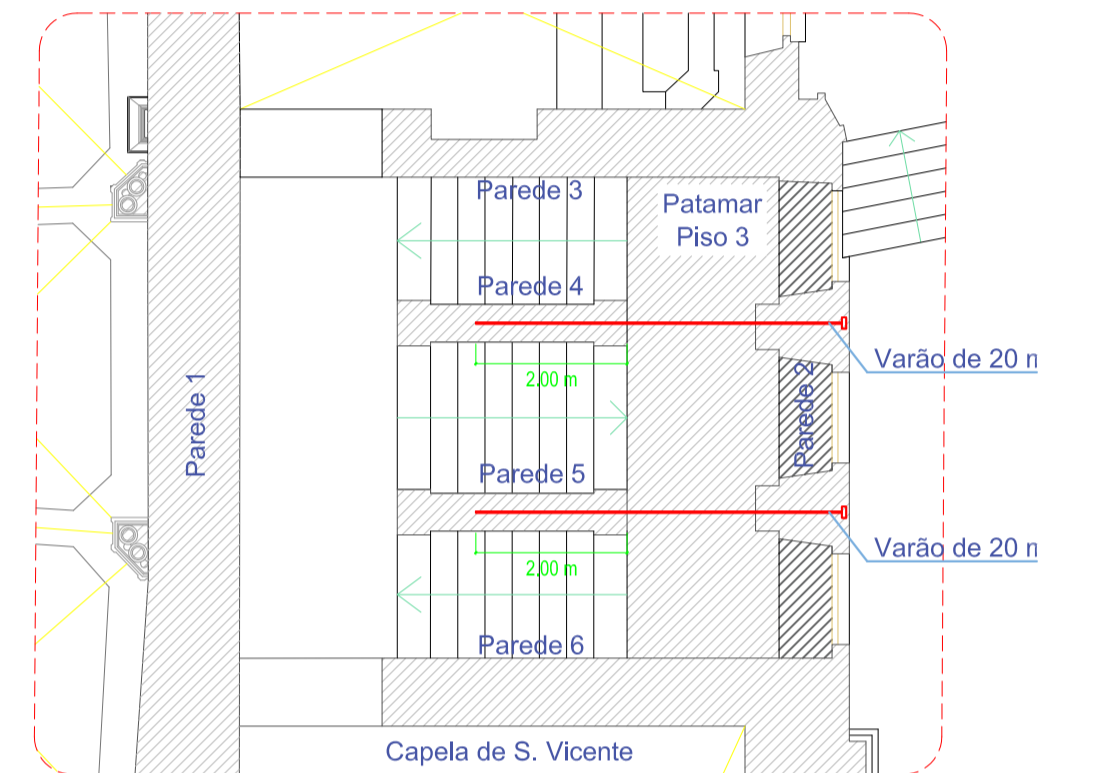
Corte longitudinal (1/100)



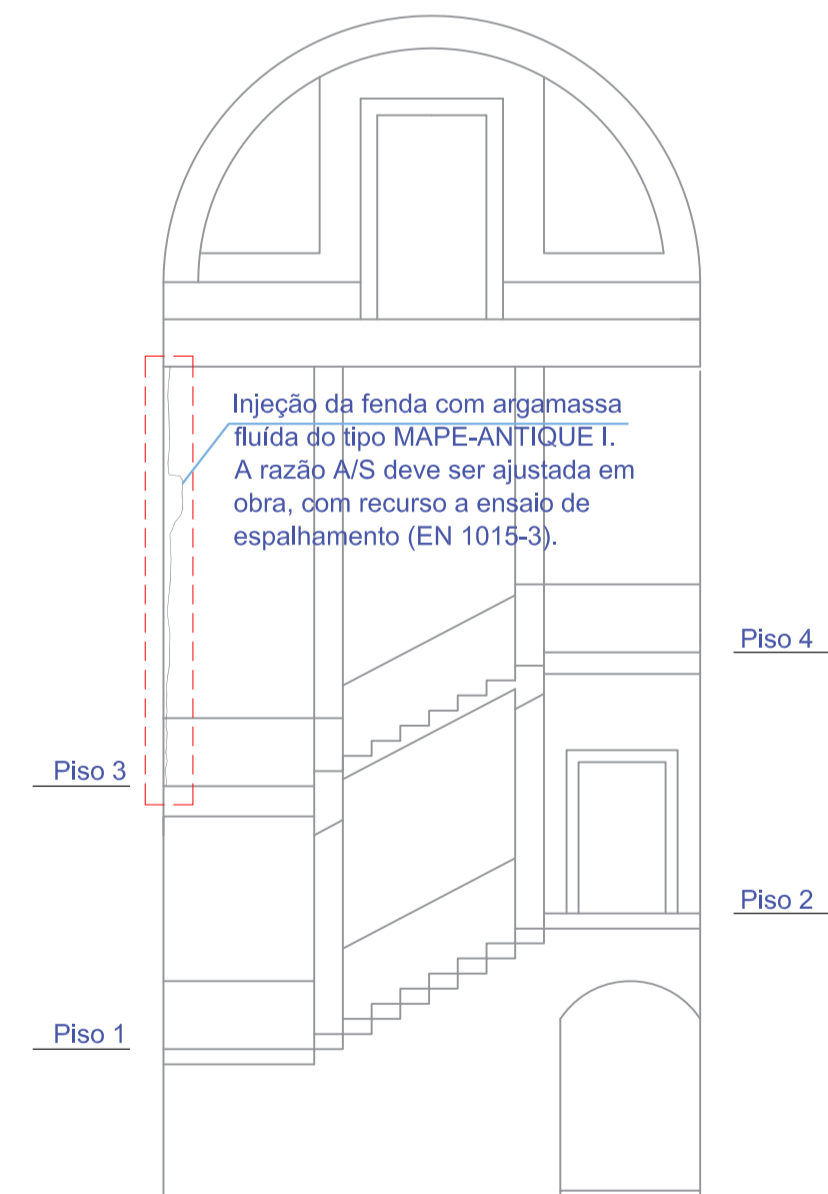
Vista em planta dos tirantes (1/100)



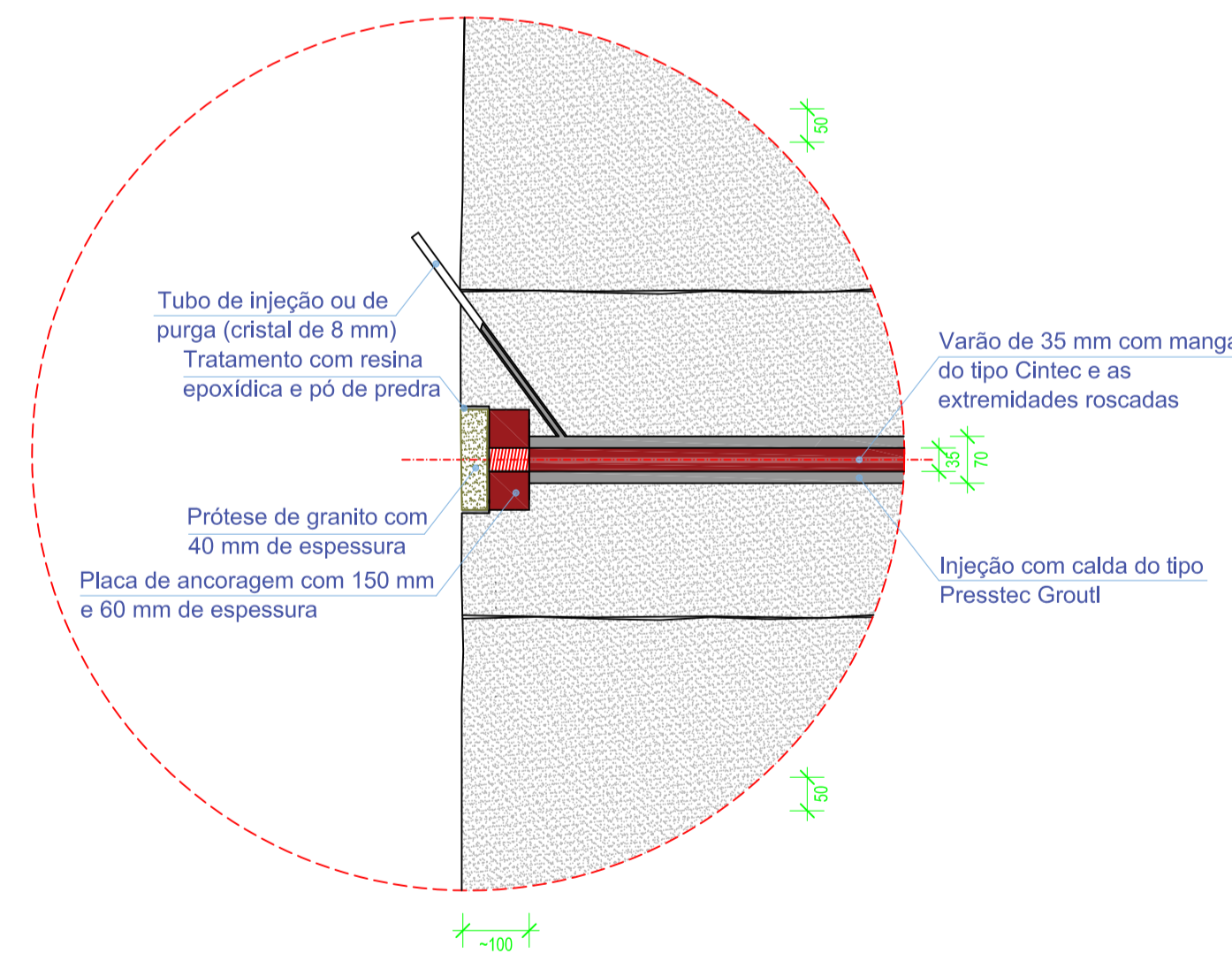
Vista em planta das ancoragens (1/100)



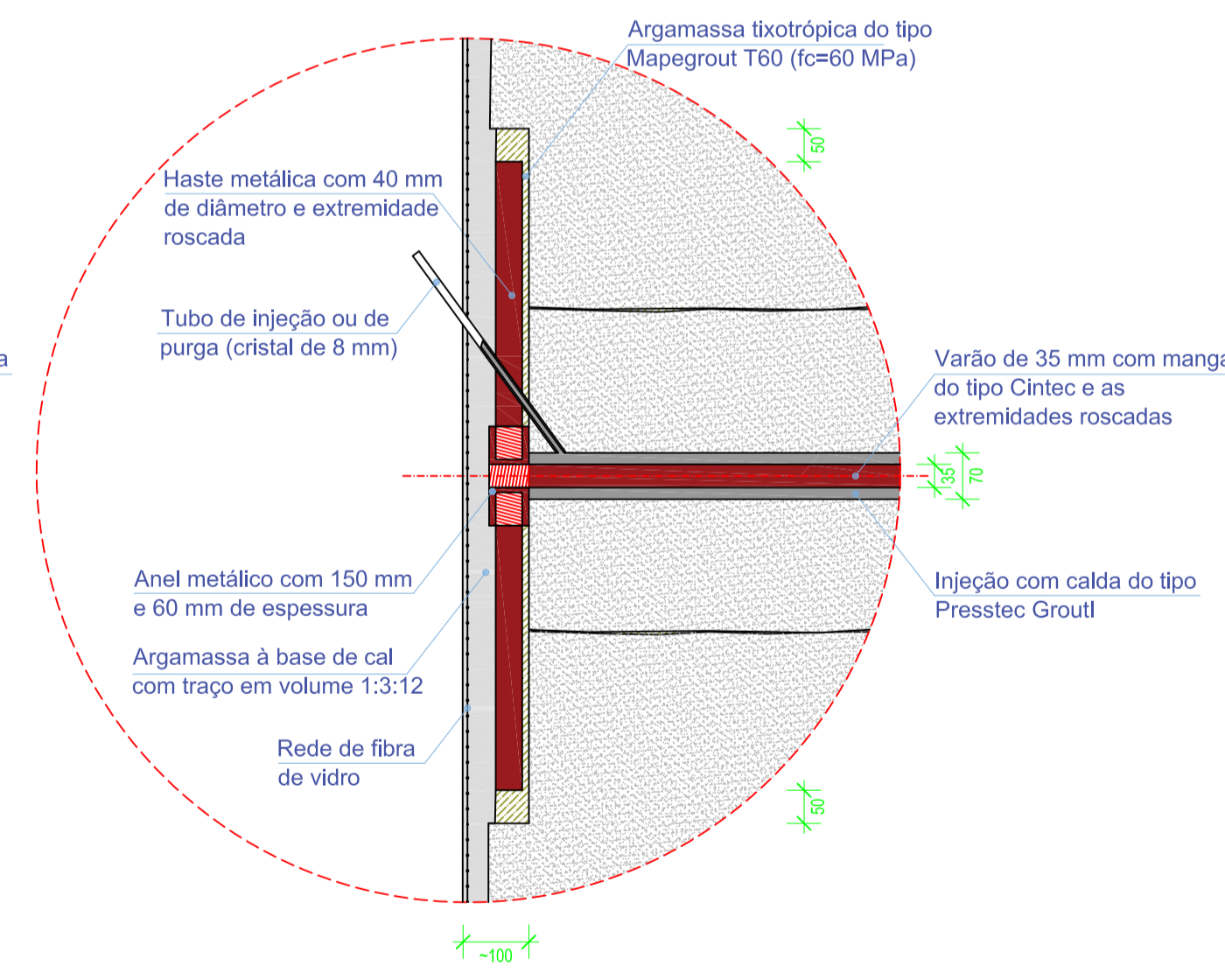
Injeção da fenda do cunhal das Paredes 2 e 6 (1/100)



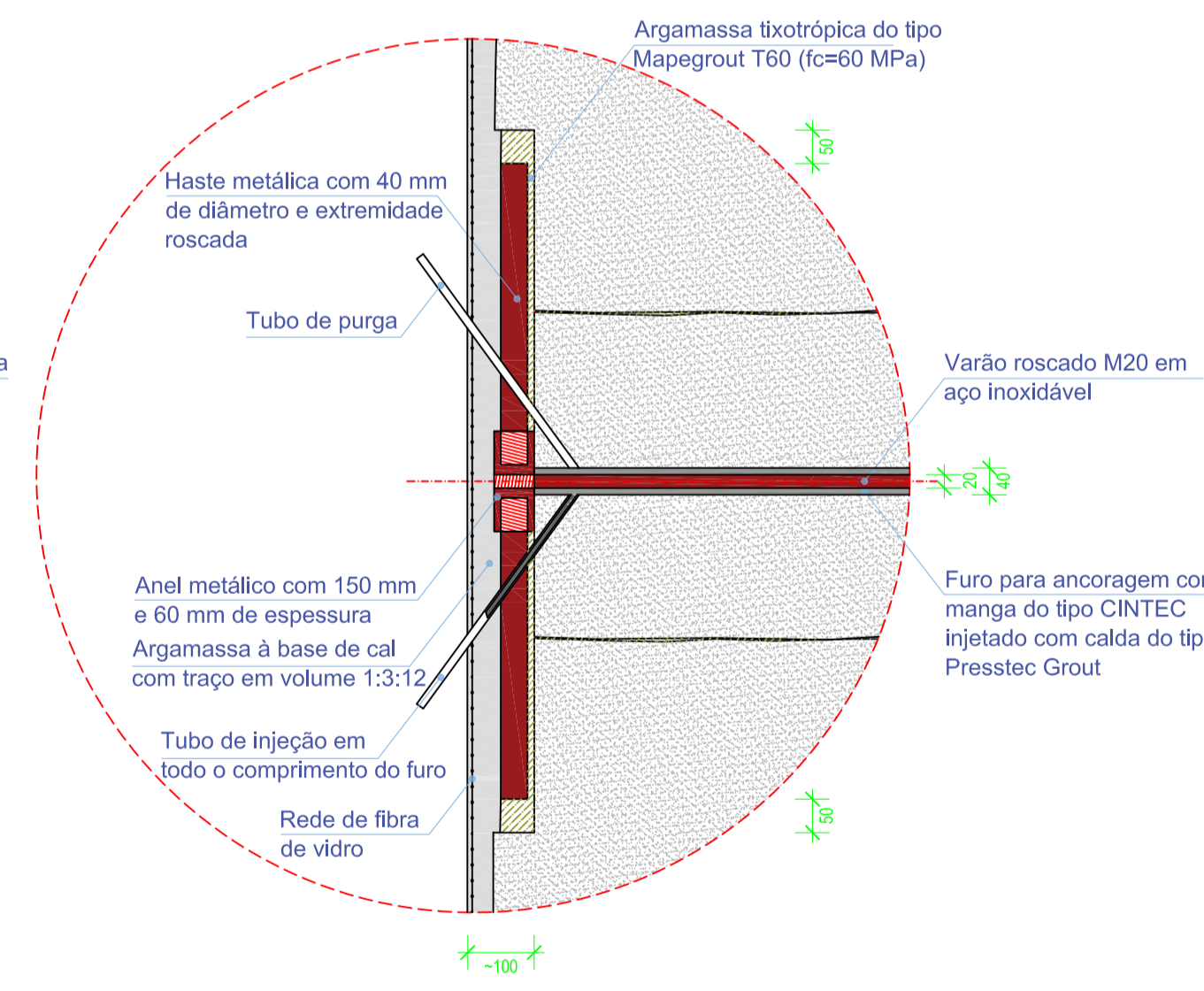
Pormenor 1 (1/10)



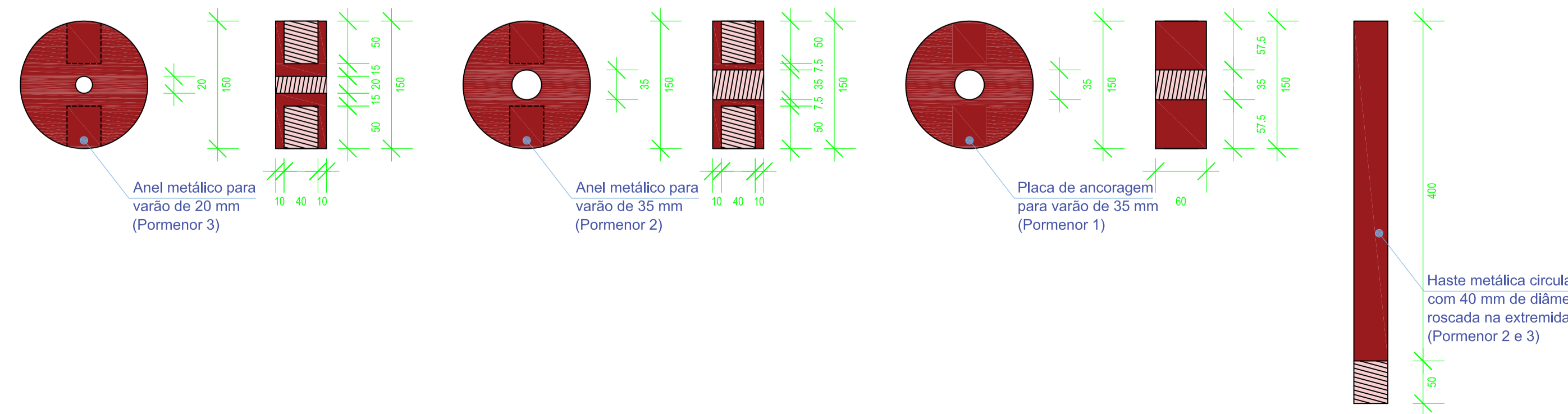
Pormenor 2 (1/10)



Pormenor 3 (1/10)



Elementos metálicos (1/5)



Materiais	
Aço inoxidável da Classe AISI 316L	
Ancoragens Cintec com $f_{yk} = 600 \text{ MPa}$	
Notas de execução	
Todas as cotas e localização dos elementos estruturais devem ser verificadas e confirmadas no local de obra.	