

- P01 Pivot superior tipo Dorma série Universal PT25 (+PT20)
- P02 Pivot inferior tipo Dorma série Universal PT10 (+01.106)
- P03 Ligação a painéis laterais tipo Dorma
- F01 Fechadura tipo Dorma série Universal US10 (sem cilindro perfurado).

NOTAS:  
 NÃO MEDIR DESENHOS. USAR SO A COTAGEM. QUALQUER MEDIDA INDICADA É SUJEITA A CONFIRMAÇÃO NA OBRA.  
 EM CASO DE INCOERÊNCIA, A ESCALA MAIS AMPLA É A QUE VIGORAR. AS COTAS INDICADAS SÃO EM METROS.  
 QUISQUER DÚVIDAS DE INTERPRETAÇÃO DEVEM SER A TEMPO DA INTERVENÇÃO ESCLARECIDAS COM OS PROJECTISTAS,  
 QUE FORNECERÃO FORMENHOS A ESCALA ADEQUADA.

REVISÃO	DESCRIÇÃO	DATA	FLUBICA

**REQUERENTE:** Câmara Municipal de Oliveira do Hospital e IPPAR

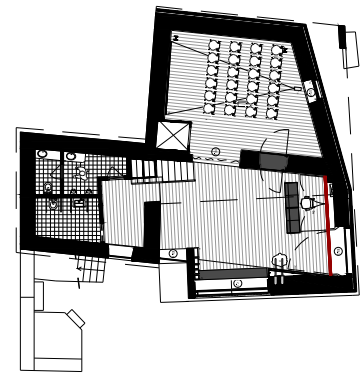
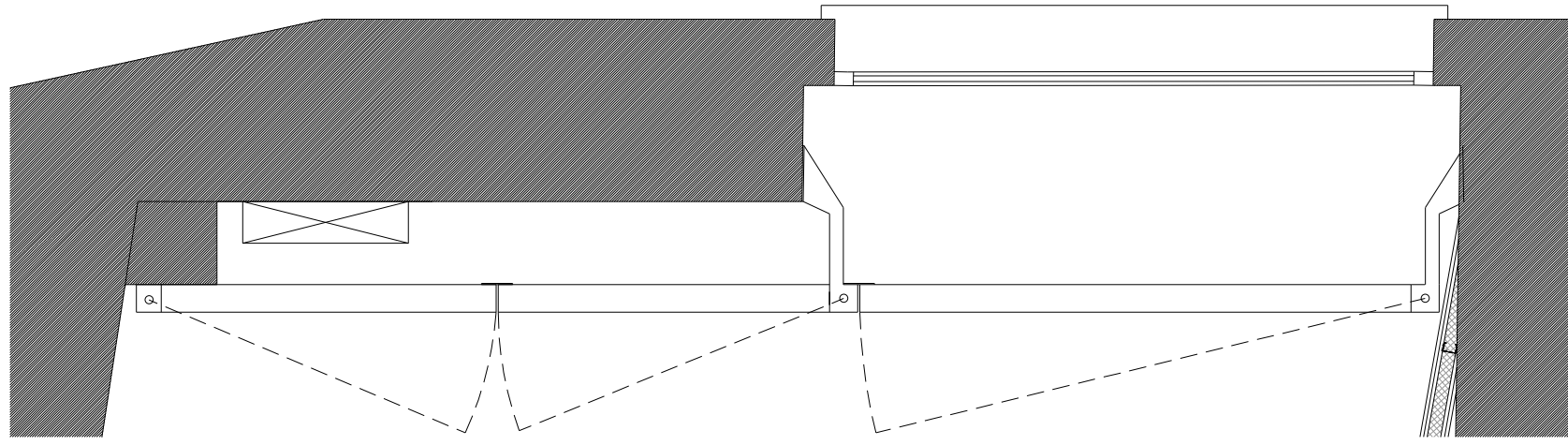
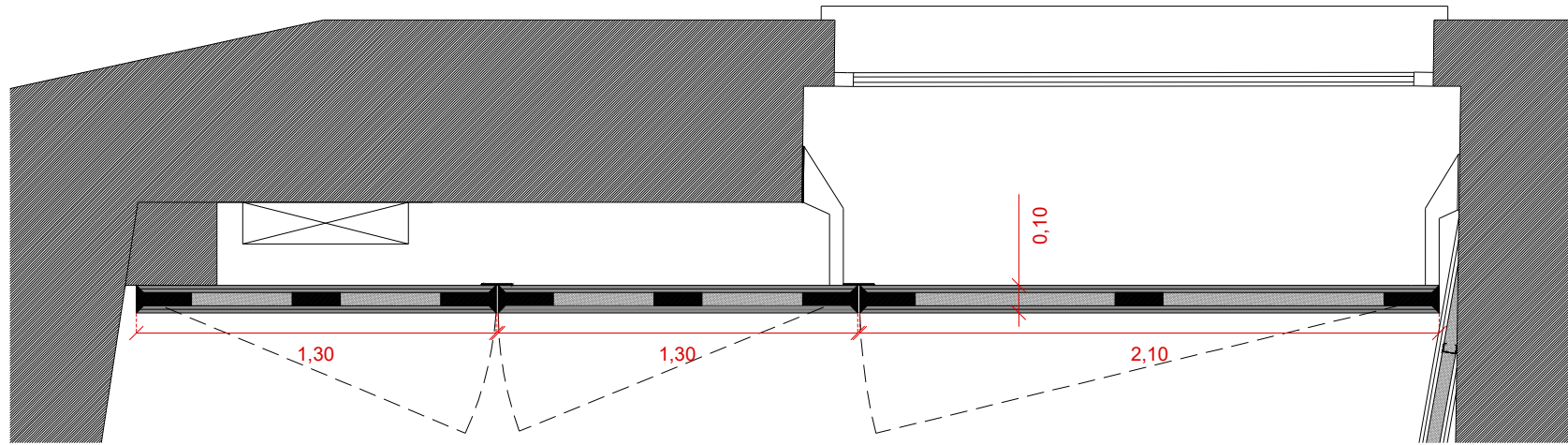
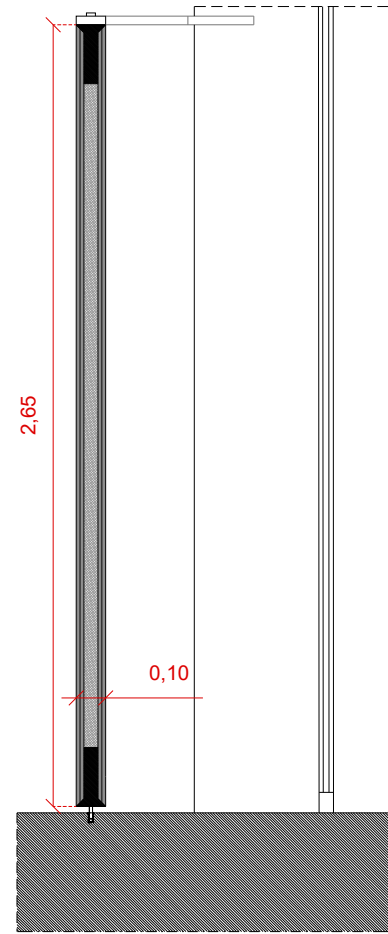
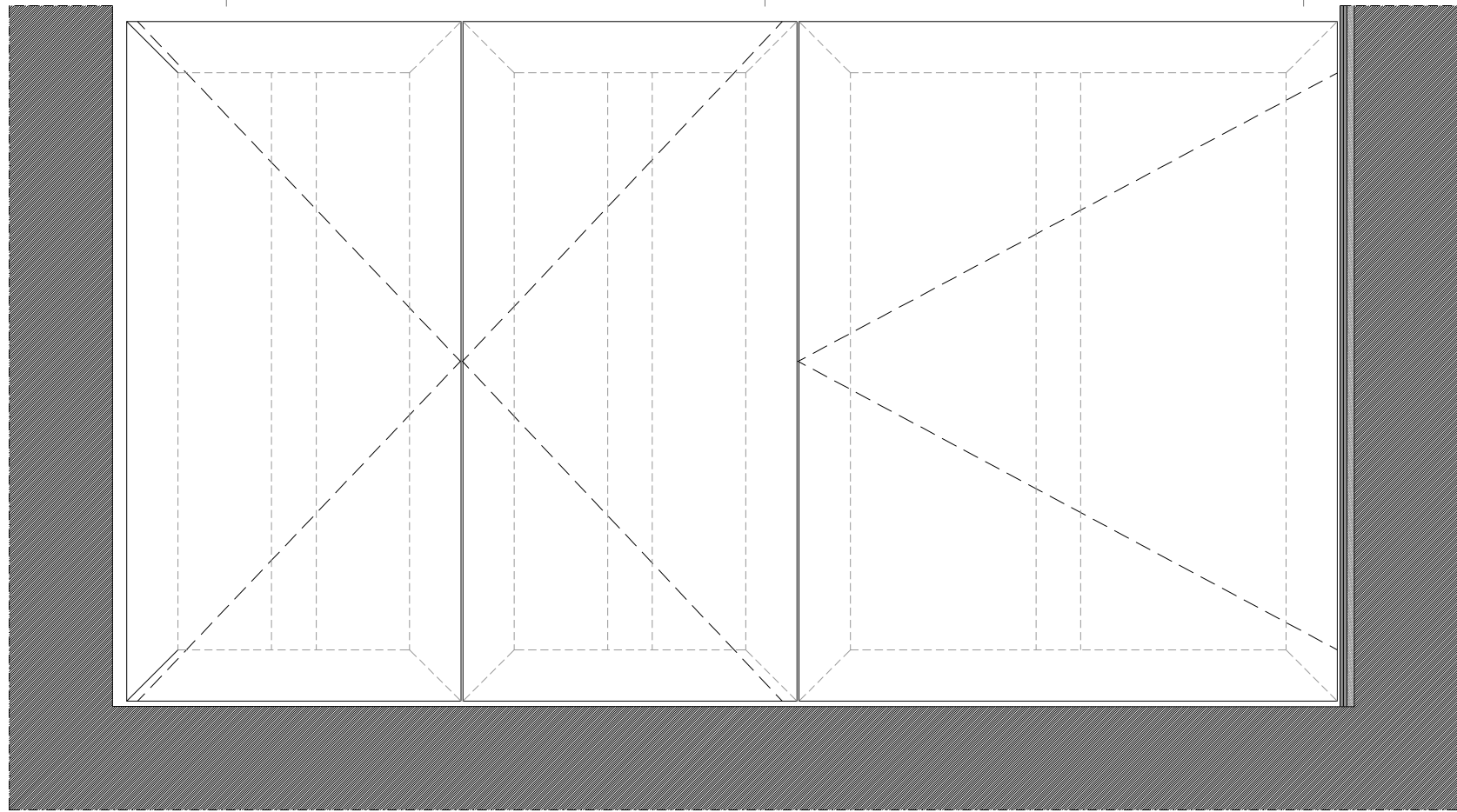
**TÍTULO:** CENTRO DE ACOLHIMENTO E INTERPRETAÇÃO DAS RUÍNAS ROMANAS DA BOADELA

**DESENHO:** Pormenor da Vitrine Arqueológica

**TECNICO RESP.:** Cristina Guedes + Francisco Vieira de Campos      **FASE:** PROJECTO DE EXECUÇÃO

**PROJECTISTA:**      **VERIFICOU:**      **DATA:** SETEMBRO DE 2007      **FOLHA Nº:**      **ESCALA:** 1:10

**COLABORADOR:**      **APROVOU:**      **ESCALA:** 1:10      **00**



NOTAS:  
 NÃO MEDIR DESENHOS. USAR SO A COTAGEM. QUALQUER MEDIDA INDICADA É SUJEITA A CONFIRMAÇÃO EM OBRA.  
 EM CASO DE INCERTEZA, A ESCALA MAIS ARRUMADA É A QUE VIGORAR. AS COTAS INDICADAS SÃO EM METROS.  
 QUANTO ÀS DÚVIDAS DE INTERPRETAÇÃO DEVEM SER ADEQUADAMENTE ESCLARECIDAS COM OS PROJECTISTAS,  
 QUE FORNECERÃO FORMENRES A ESCALA ADEQUADA.

REVISÃO	DESCRIÇÃO	DATA	RUBRICA

**FE**

REQUERENTE: Câmara Municipal de Oliveira do Hospital e IPPAR  
 TÍTULO: CENTRO DE ACOLHIMENTO E INTERPRETAÇÃO DAS RUÍNAS ROMANAS DA BOADELA  
 DESENHO: Pomenor dos Painéis Sandwich do Posto de Venda  
 TÉCNICO RESP.: Cristina Guedes + Francisco Vieira de Campos FASE: PROJECTO DE EXECUÇÃO  
 PROJECTISTA: VERIFICOU: DATA: SETEMBRO DE 2007 FOLHA Nº  
 COLABORADOR: APROVOU: ESCALA: 1:10 00

empresa de engenharia associada, lda  
 rua de s. benedito 5, 1º andar Porto Portugal  
 +351222010451 | guedes@ecorq.com | www.ecorq.com