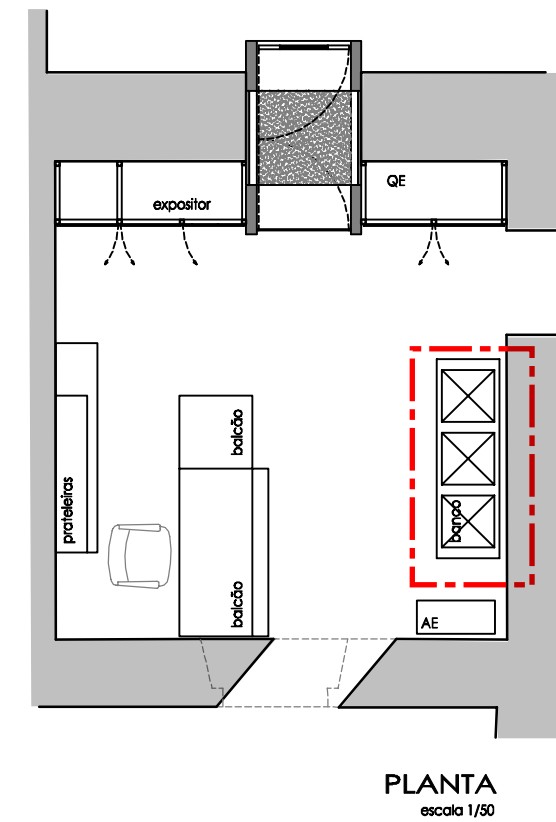
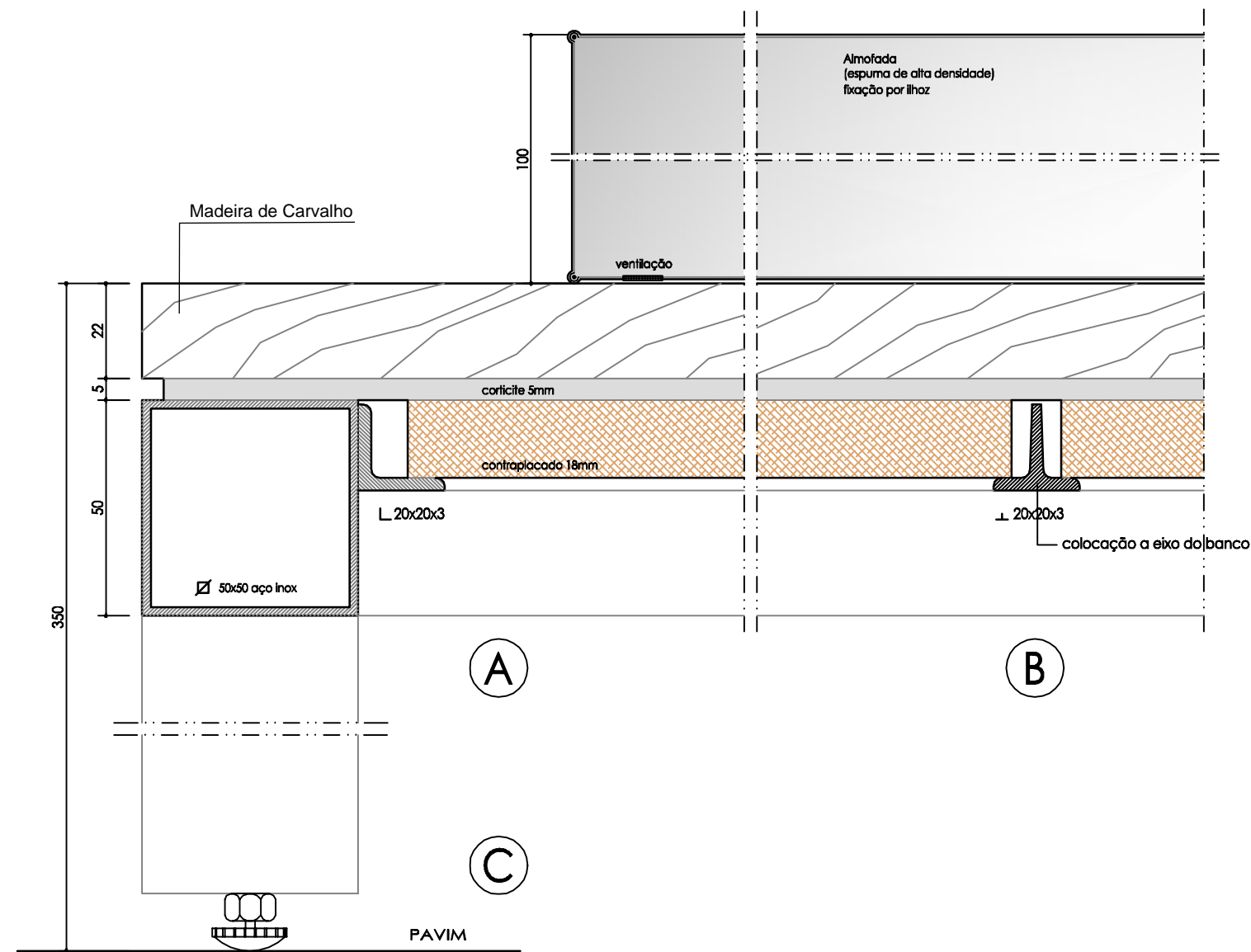
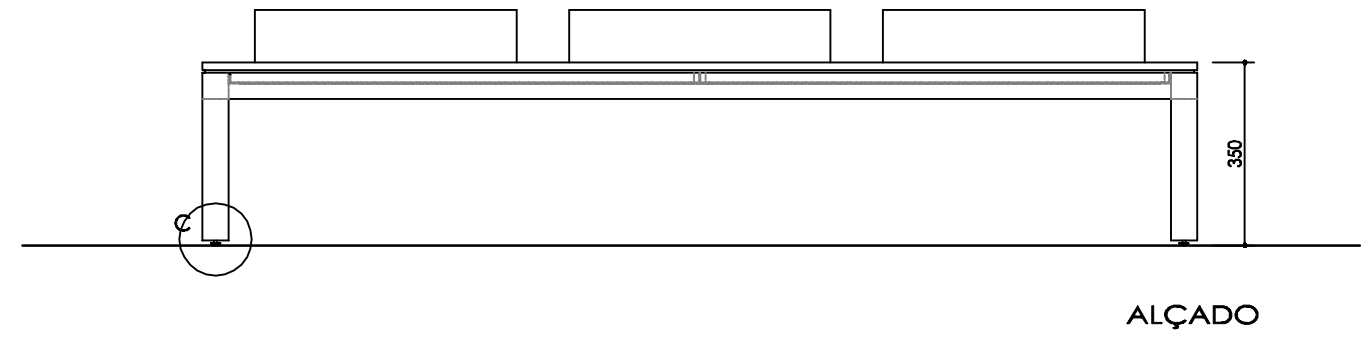
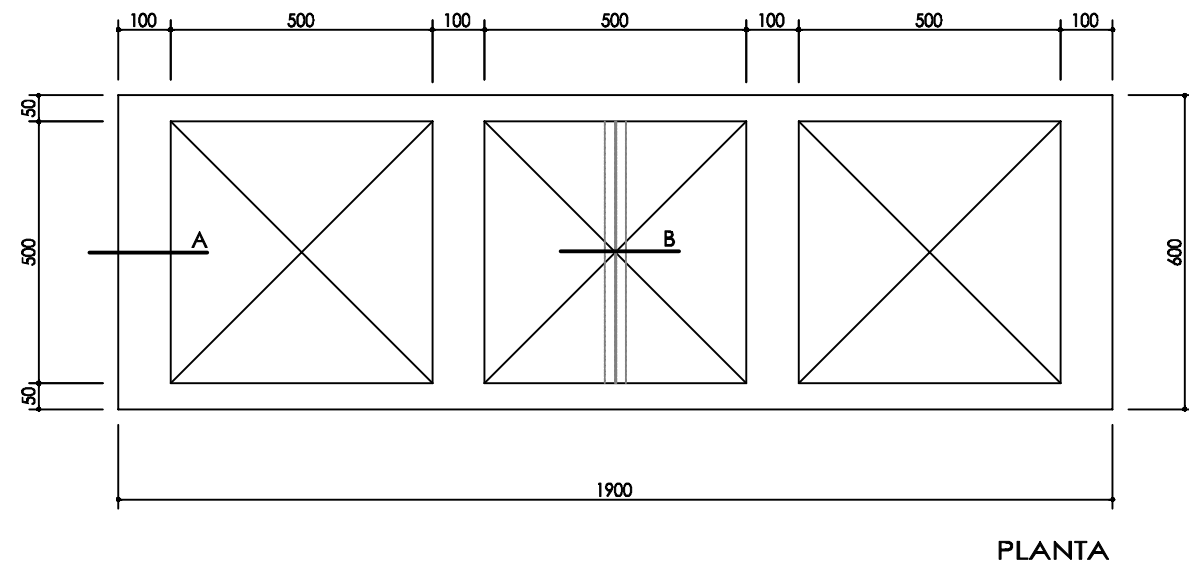




PLANTA
escala 1/50

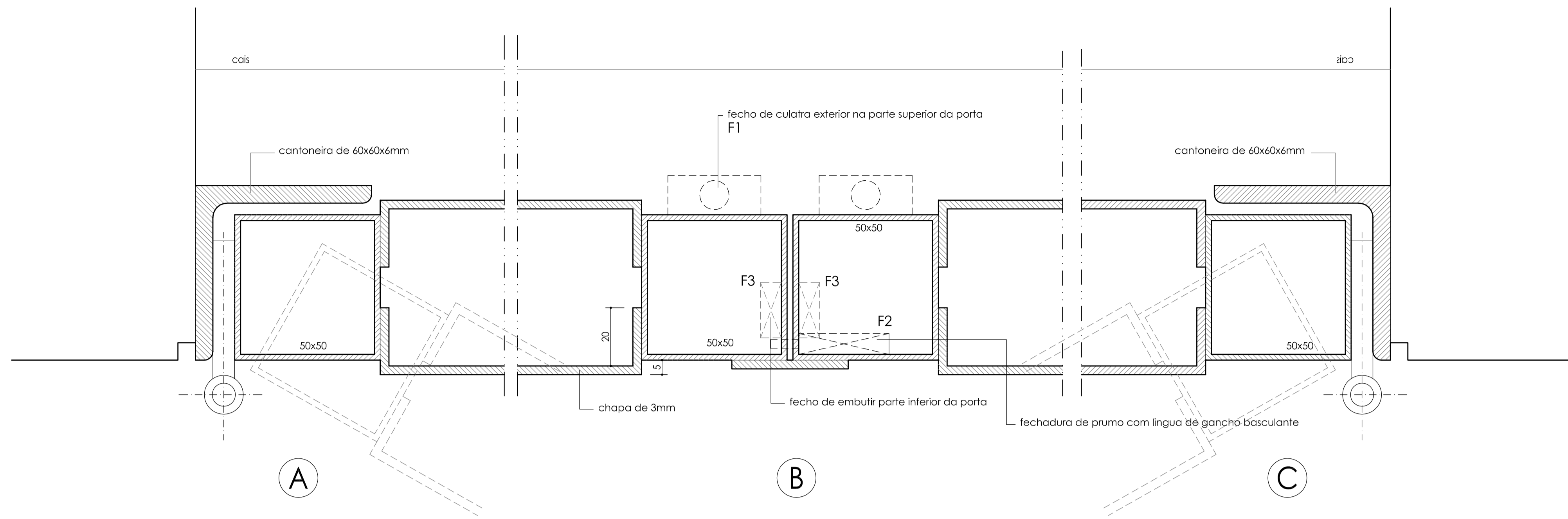
NOTA: PARA EXECUÇÃO CONFIRMAR MEDIDAS EM OBRA
COTAS em milímetros

<p>GOVERNO DE PORTUGAL</p> <p>SECRETÁRIAS DE ESTADO DA CULTURA</p> <p> Direcção Regional de Cultura do Alentejo</p>	<p>PAÇO DOS HENRIQUES CAPELA DE N.ª DA CONCEIÇÃO E JARDINS ALCÁÇOVAS - VIANA DO ALENTEJO</p> <p>ESTUDO</p> <p>projecto de reutilização PAÇO DOS HENRIQUES</p> <p>CONTE</p> <p>recepção - Armário</p>	<p>PROJ.</p>
		<p>N.º ARQUIVO</p>
<p>CÂMARA MUNICIPAL DE VIANA DO ALENTEJO</p>	<p>recepção - Armário</p>	<p>desenho n.º</p> <p>A°06</p>
		<p>escala: 1/1 - 1/2</p> <p>data: Out. 20</p>



NOTA: PARA EXECUÇÃO CONFIRMAR MEDIDAS EM OBRA
COTAS em milímetros

 <p>GOVERNO DE PORTUGAL</p> <p>Direcção Regional de Cultura do Alentejo</p>	<p>SECRETÁRIO DE ESTADO DA CULTURA</p> <p>ESTUDO</p> <p>projecto de reutilização PAÇO DOS HENRIQUES</p>	PROC.
		N. ARQUIVO
 <p>CÂMARA MUNICIPAL DE VIANA DO ALENTEJO</p>	<p>CONTEM</p> <p>recepção — banco</p>	desenho nº.
		escala: 1/1 - 1/1C
		data: Out. 2011



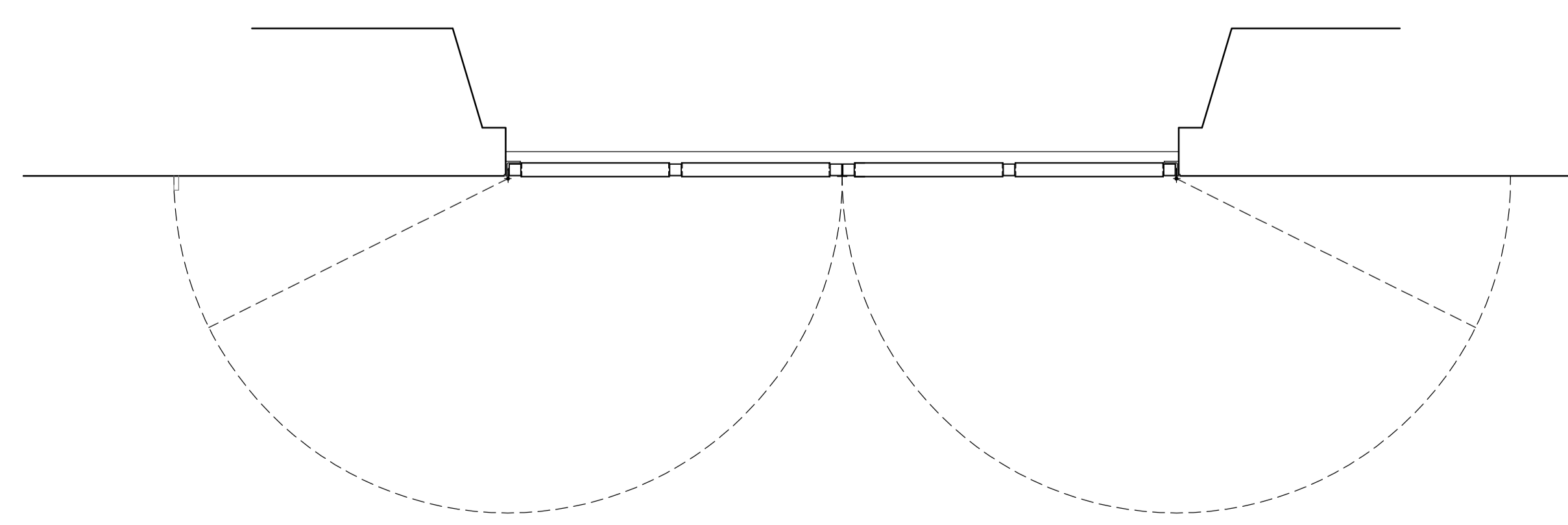
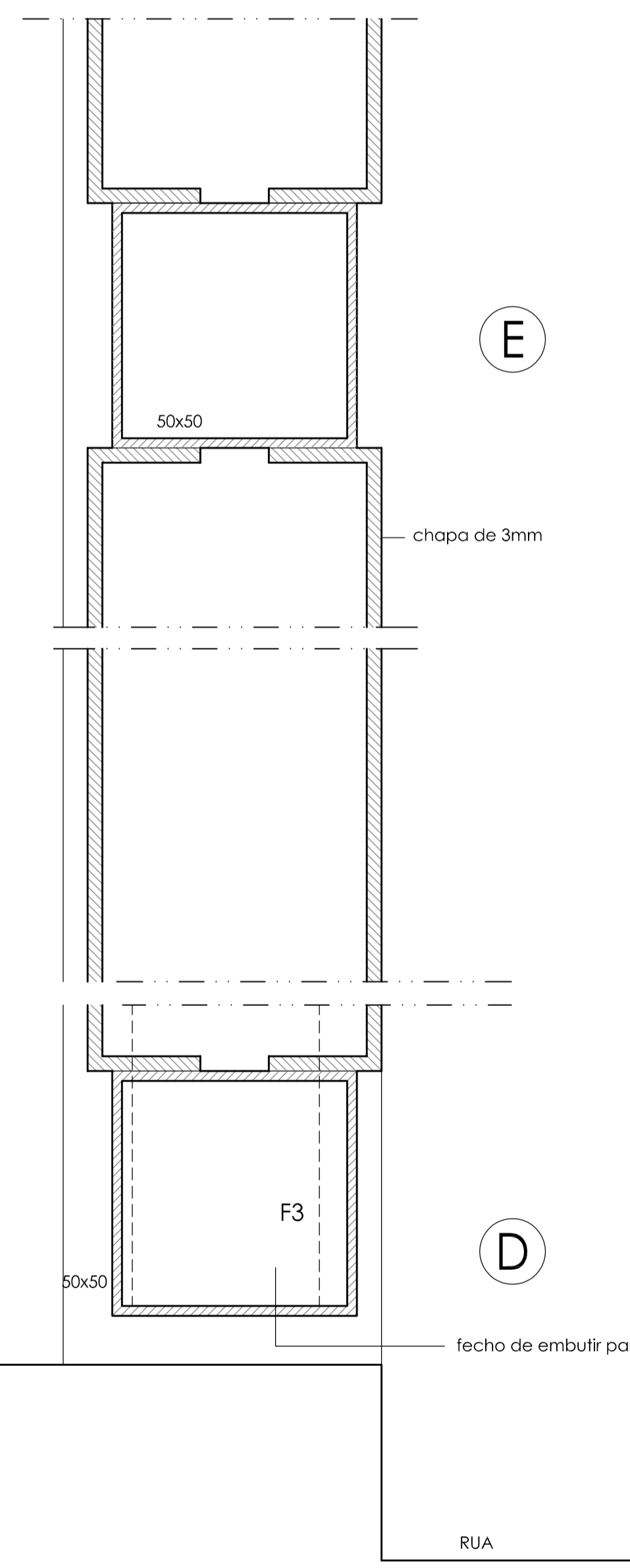
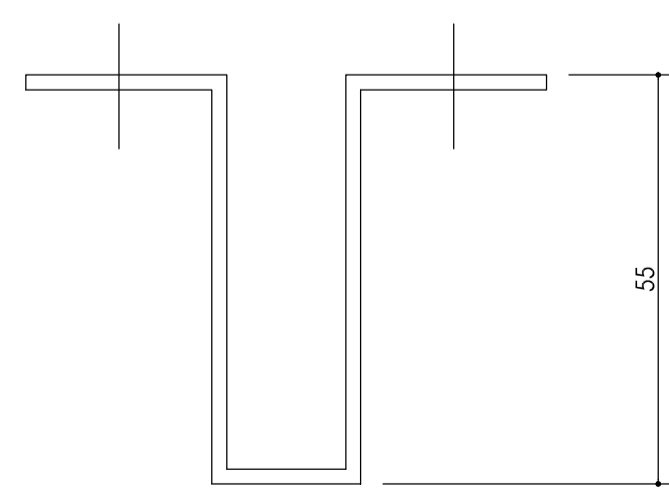
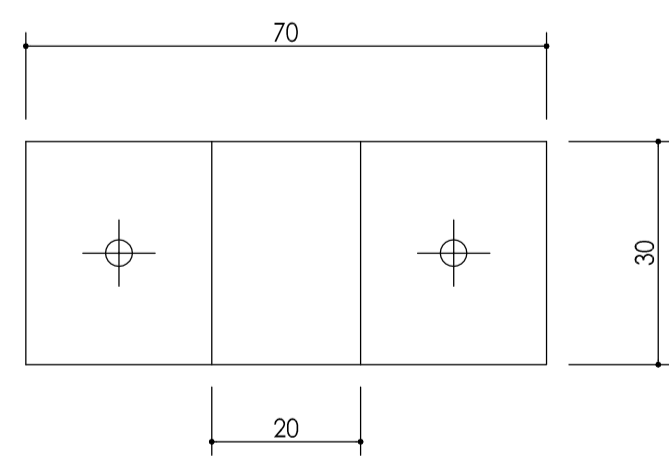
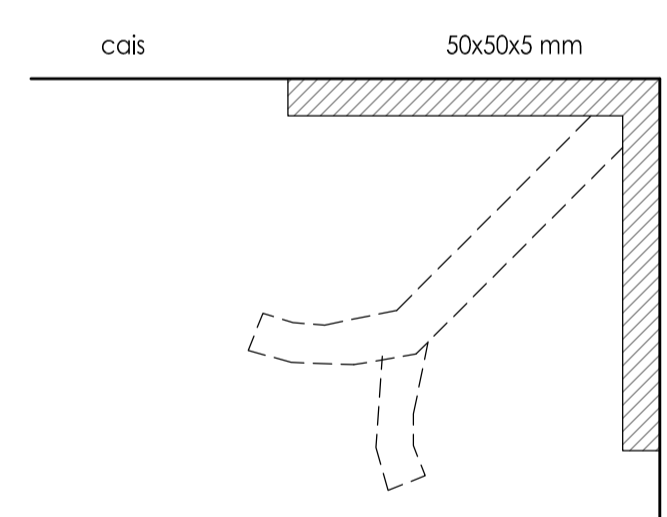
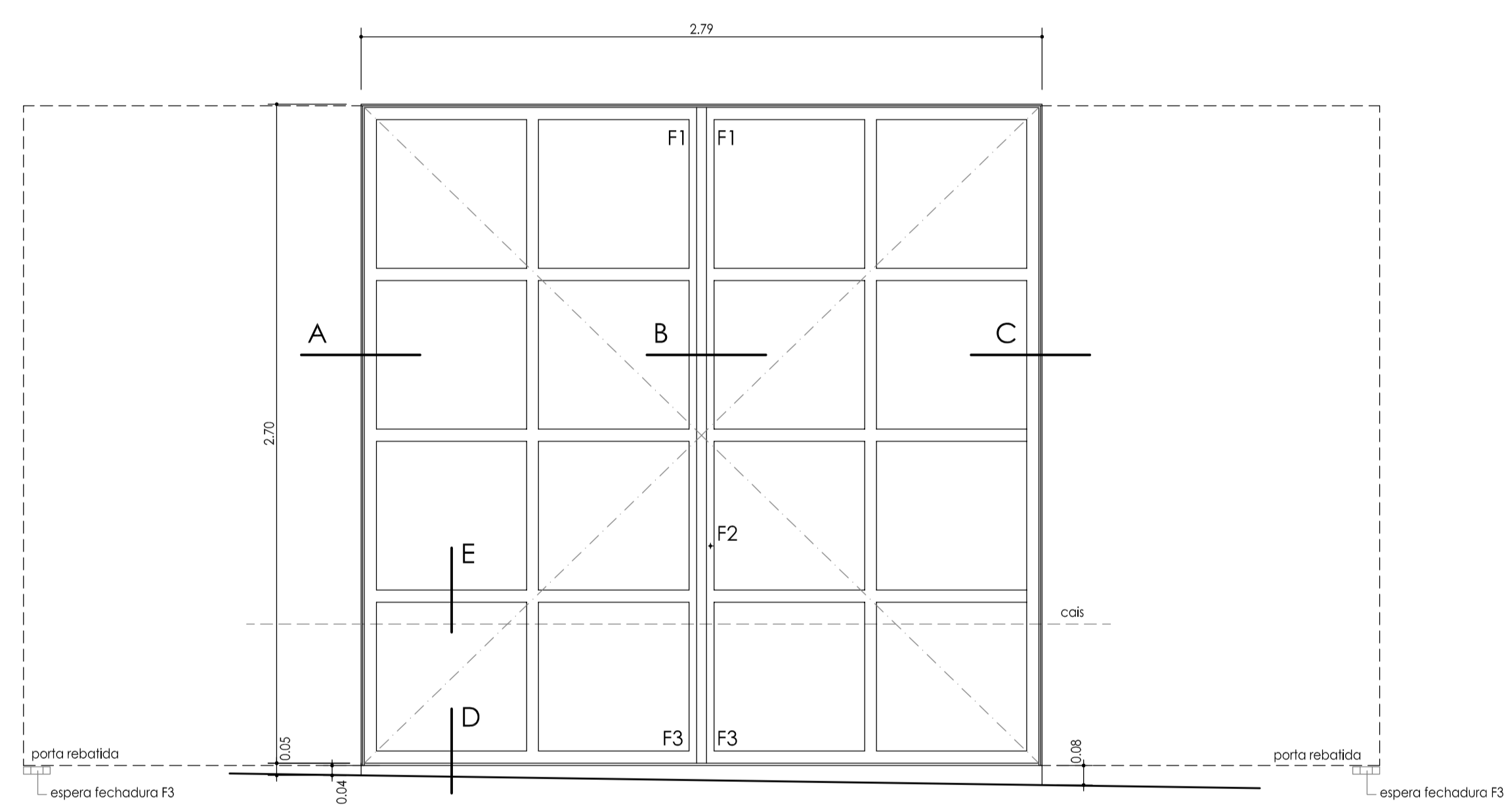
Fecho de culatra exterior na parte superior da porta F1



Fechadura de prumo com lingua de gancho basculante F2





Fecho de embutir parte inferior da porta F3

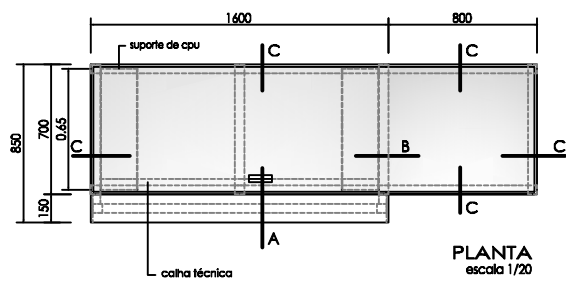


escala 1/20

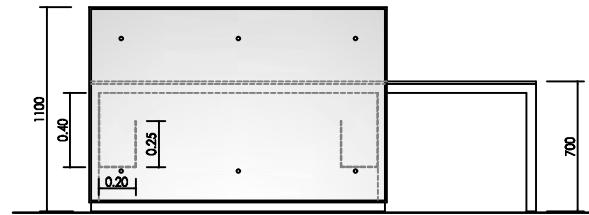
Espera a aplicar no muro para F3 c/ portão aberto

NOTA: PARA EXECUÇÃO CONFIRMAR MEDIDAS EM OBRA
COTAS em milímetros

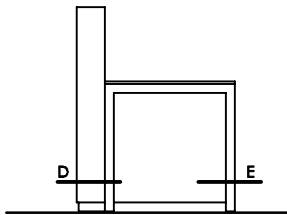
 REPÚBLICA PORTUGUESA CULTURA	PAÇO DOS HENRIQUES CAPELA DE N.º DA CONCEIÇÃO E JARDINS ALCÁÇOVAS - VIANA DO ALENTEJO	PROC. N.º ARQUIVO
	ESTUDO PROJECTO DE REUTILIZAÇÃO - 1.ª FASE PAÇO DOS HENRIQUES	A 069
 CÂMARA MUNICIPAL DE VIANA DO ALENTEJO	CONTEM PORTÃO PT2 - PORTMEIÓRES	escala: 1/1 - 1/20 data: Out. 2015



PLANTA
escala 1/20



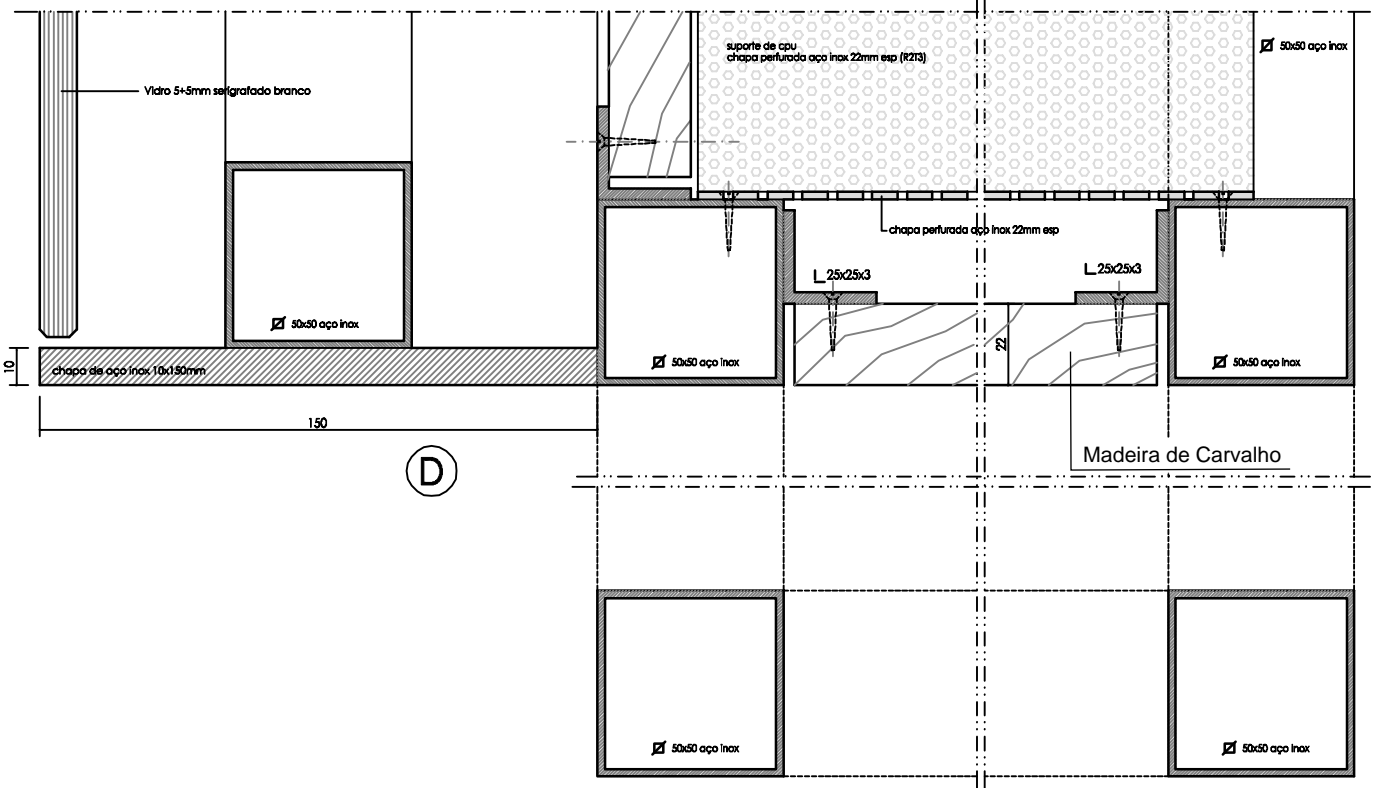
ALÇADO FREITE
escala 1/20



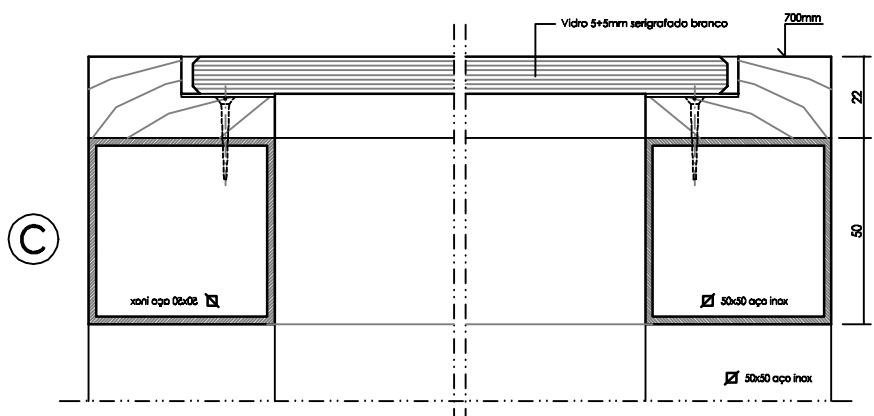
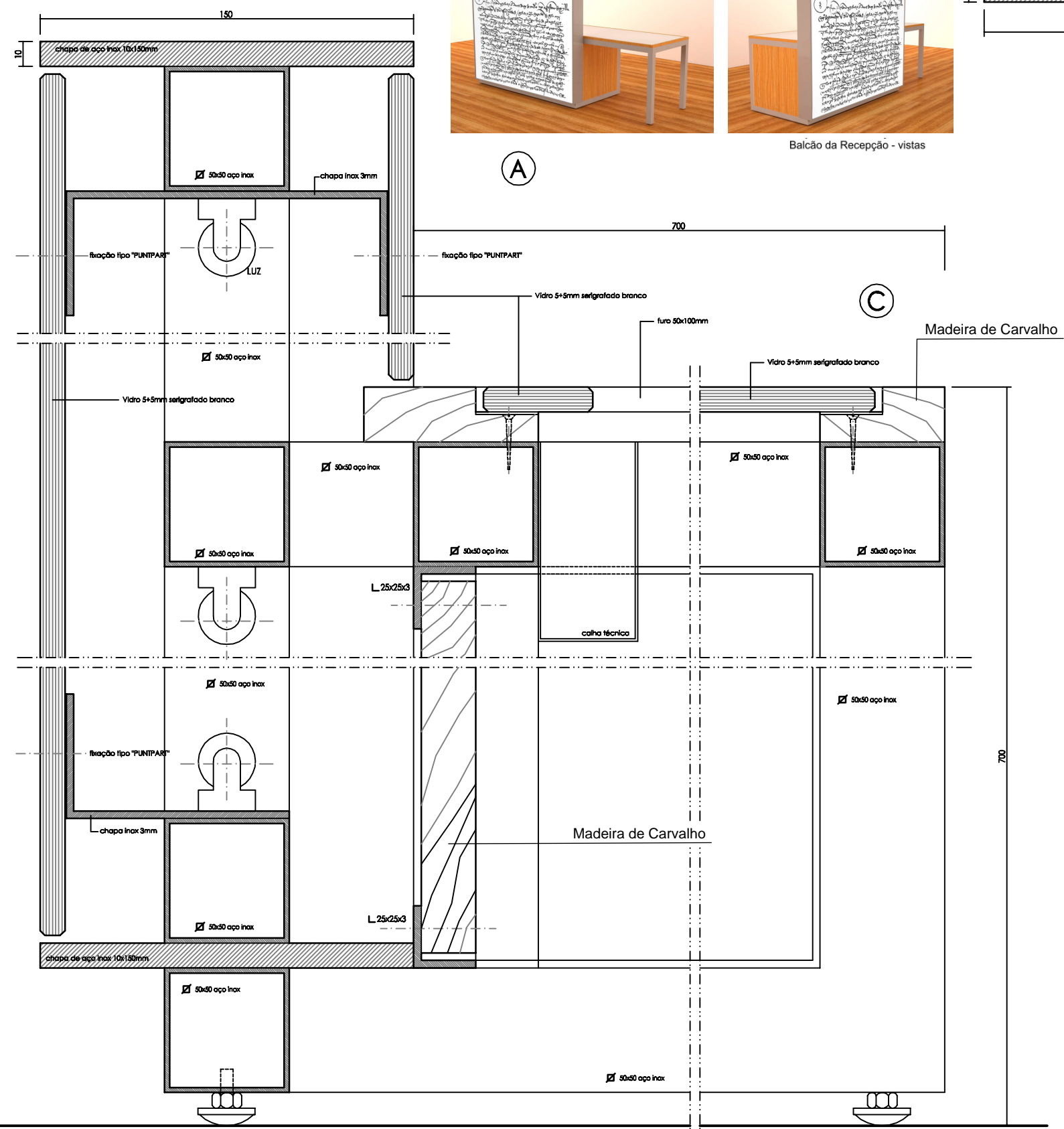
ALÇADO LATERAL
escala 1/20



Balcão da Recepção - vistas

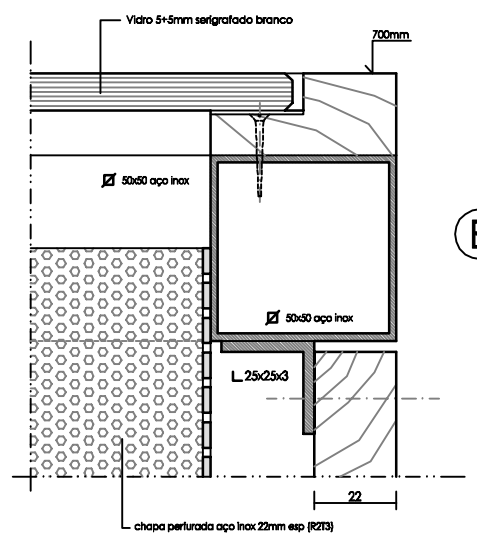


E

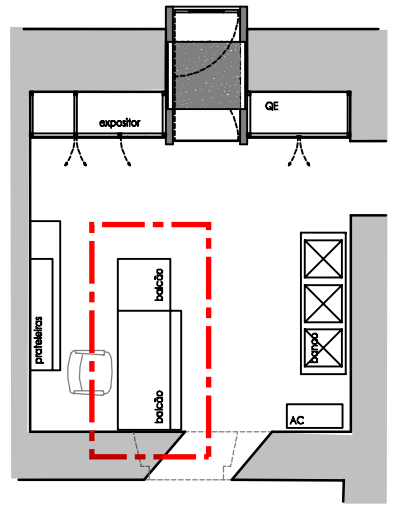


C

C



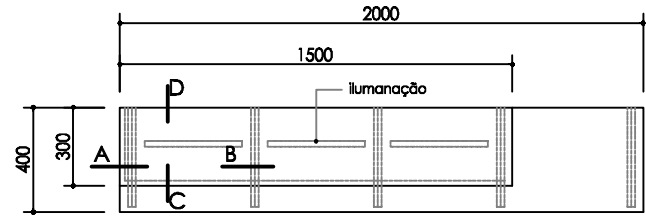
B



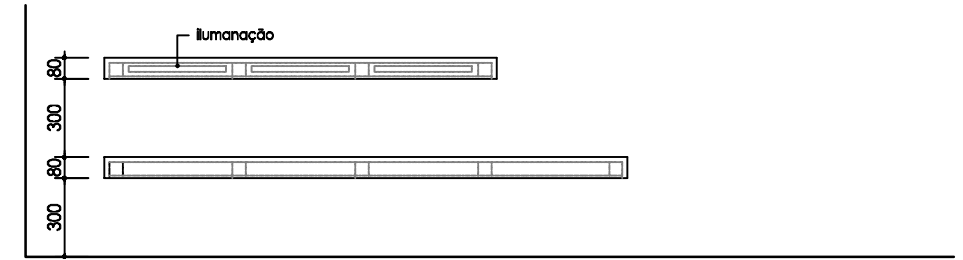
PLANTA
escala 1/50

NOTA: PARA EXECUÇÃO CONFIRMAR MEDIDAS EM OBRA
COTAS em milímetros

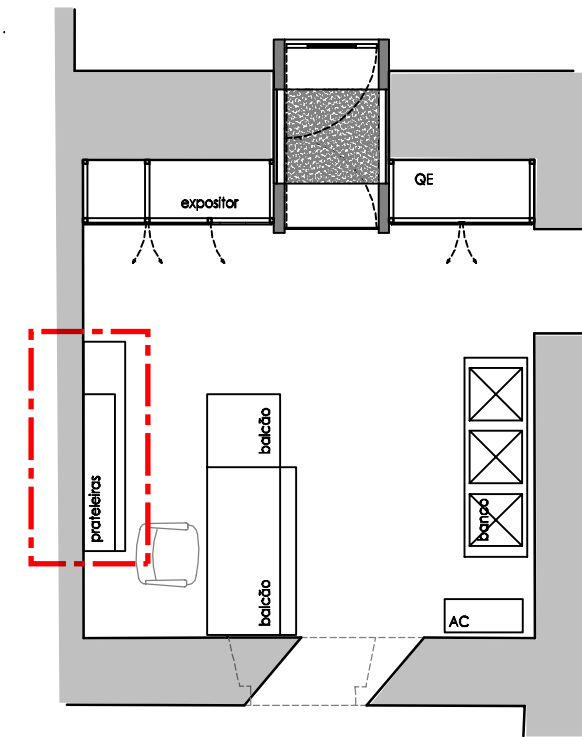
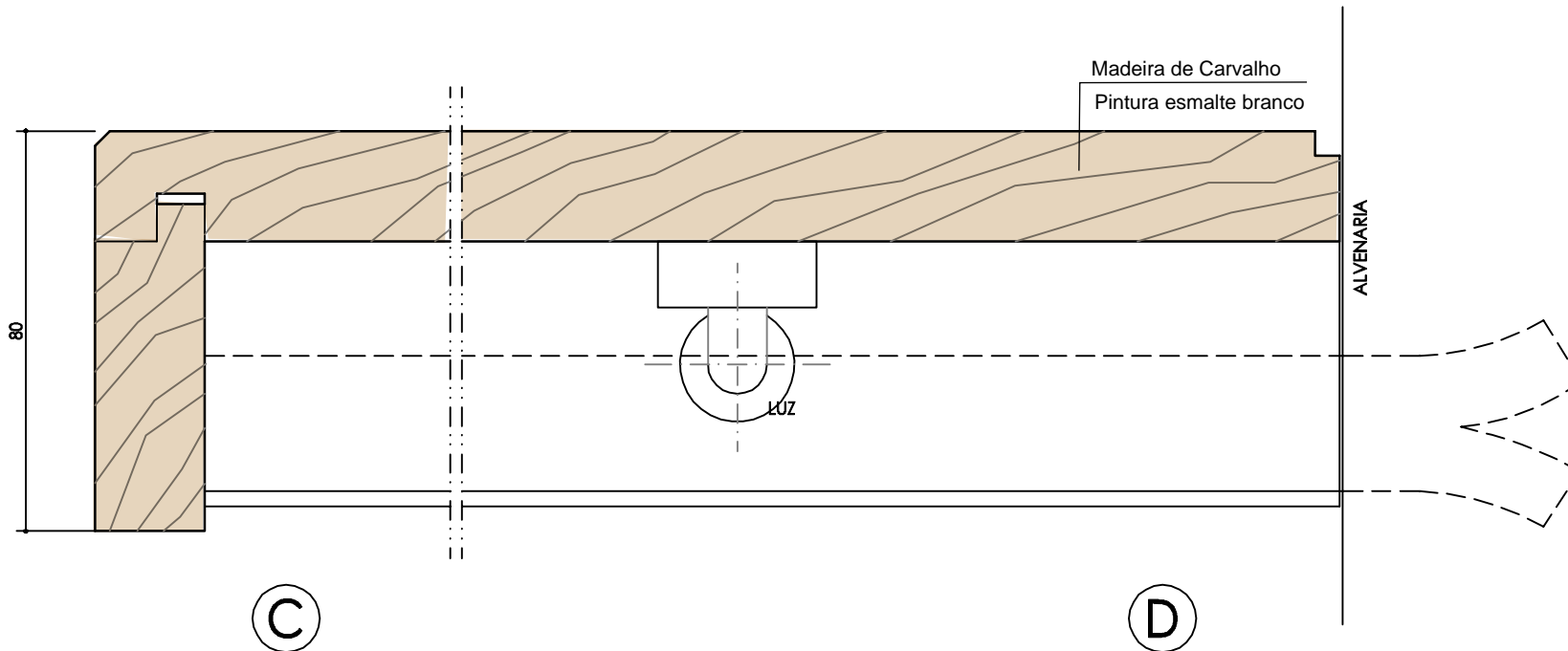
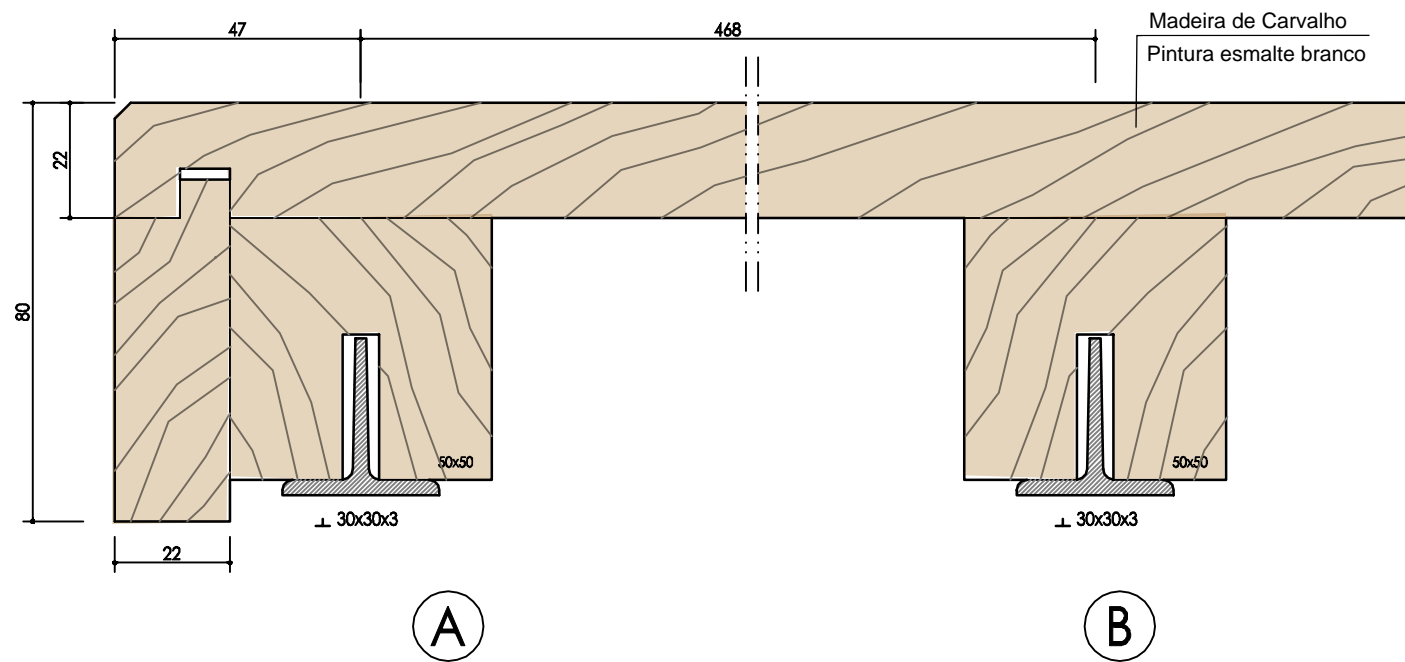
GOVERNO DE PORTUGAL Direcção Regional de Cultura do Alentejo	SECRETARIAÇÃO DE ESTADO DA CULTURA projecto de reutilização PAÇO DOS HENRIQUES	PROC. N.º ARQUIVO desenho n.º A'06 escala: 1/1 - 1/20 - CONFIRM
	PAÇO DOS HENRIQUES CAPELA DE N.º 5.ª DA CONCEIÇÃO E JARDINS ALCÁÇOVAS - VIANA DO ALENTEJO	recepção - balcão



PLANTA
escala 1/20





ALÇADO
escala 1/20



PLANTA
escala 1/50

NOTA: PARA EXECUÇÃO CONFIRMAR MEDIDAS EM OBRA
COTAS em milímetros

 GOVERNO DE PORTUGAL Direcção Regional de Cultura do Alentejo	SECRETÁRIO DE ESTADO DA CULTURA ESTUDO projecto de reutilização PAÇO DOS HENRIQUES	PROC.
		N. ARQUIVO
 CÂMARA MUNICIPAL DE VIANA DO ALENTEJO	CONTEM recepção - prateleiras	desenho nº. A 069
		escala: 1/1 - 1/20 - 1, data: Out. 2011