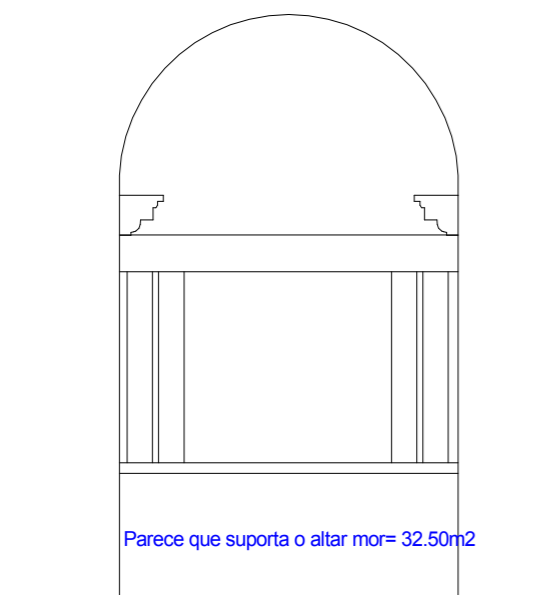


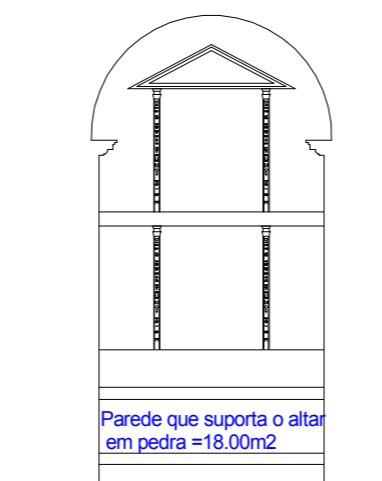
área da parede que suporta
o altar = 14.50m²

Capela do lado da epístola (lado direito do altar mor)



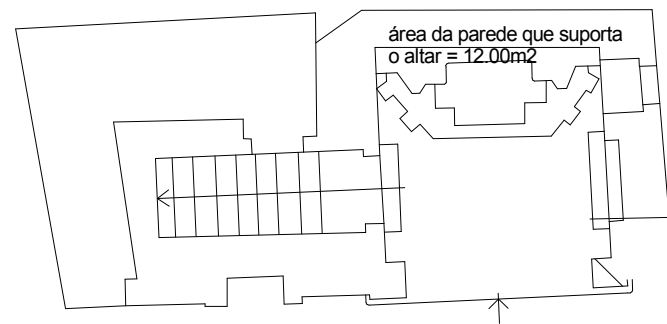
Parede que suporta o altar mor= 32.50m²

Altar mor



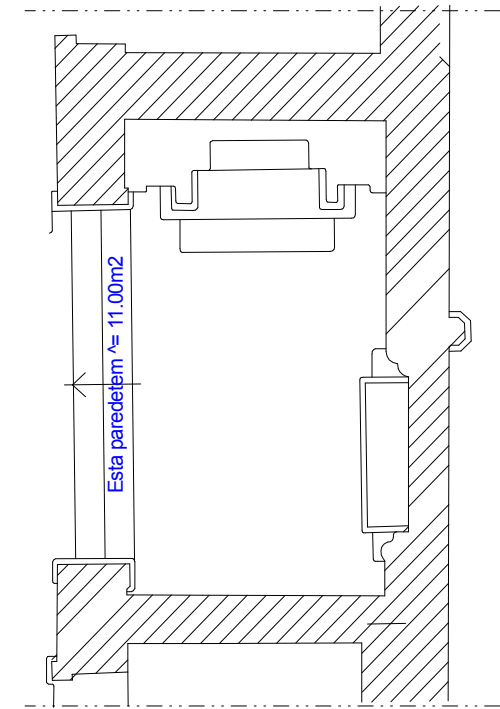
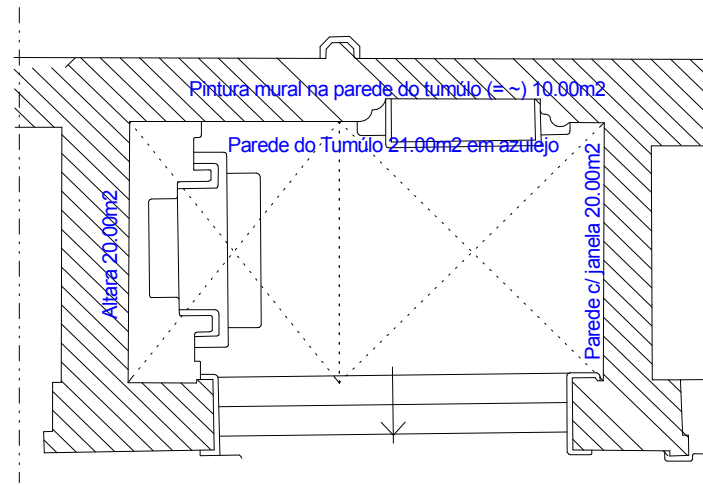
Parede que suporta o altar
em pedra = 18.00m²

Capela de S. Marco

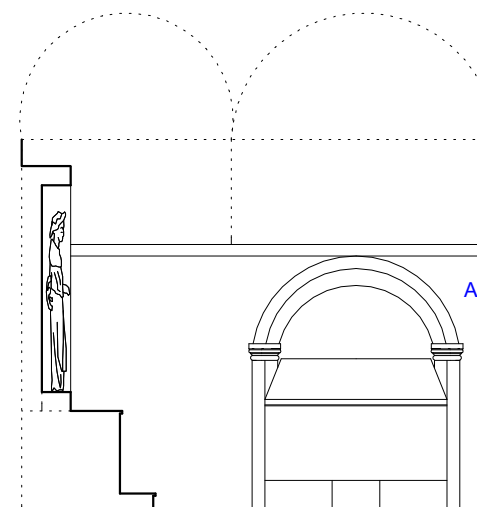


Capela de S. Brás

Tectos / Pintura mural (= ~) 70.00m²



Pintura mural (= ~) 70.00m²



Capela dos Barros

