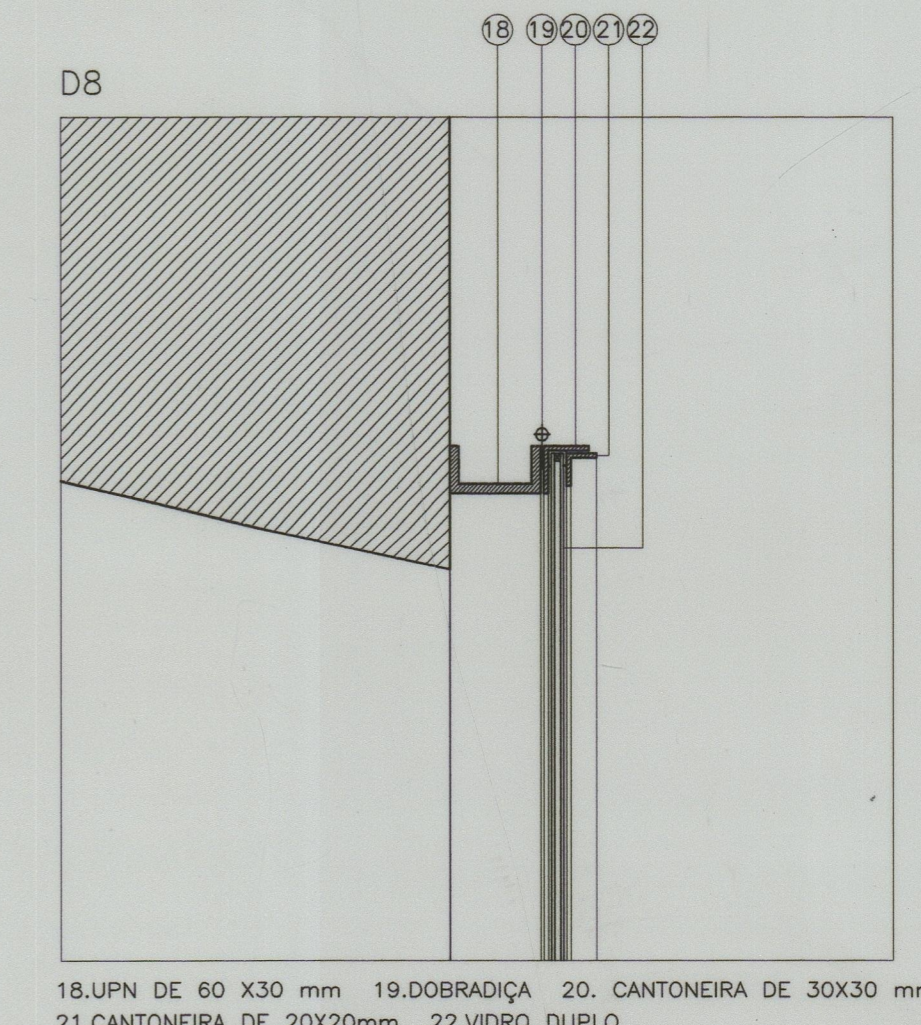
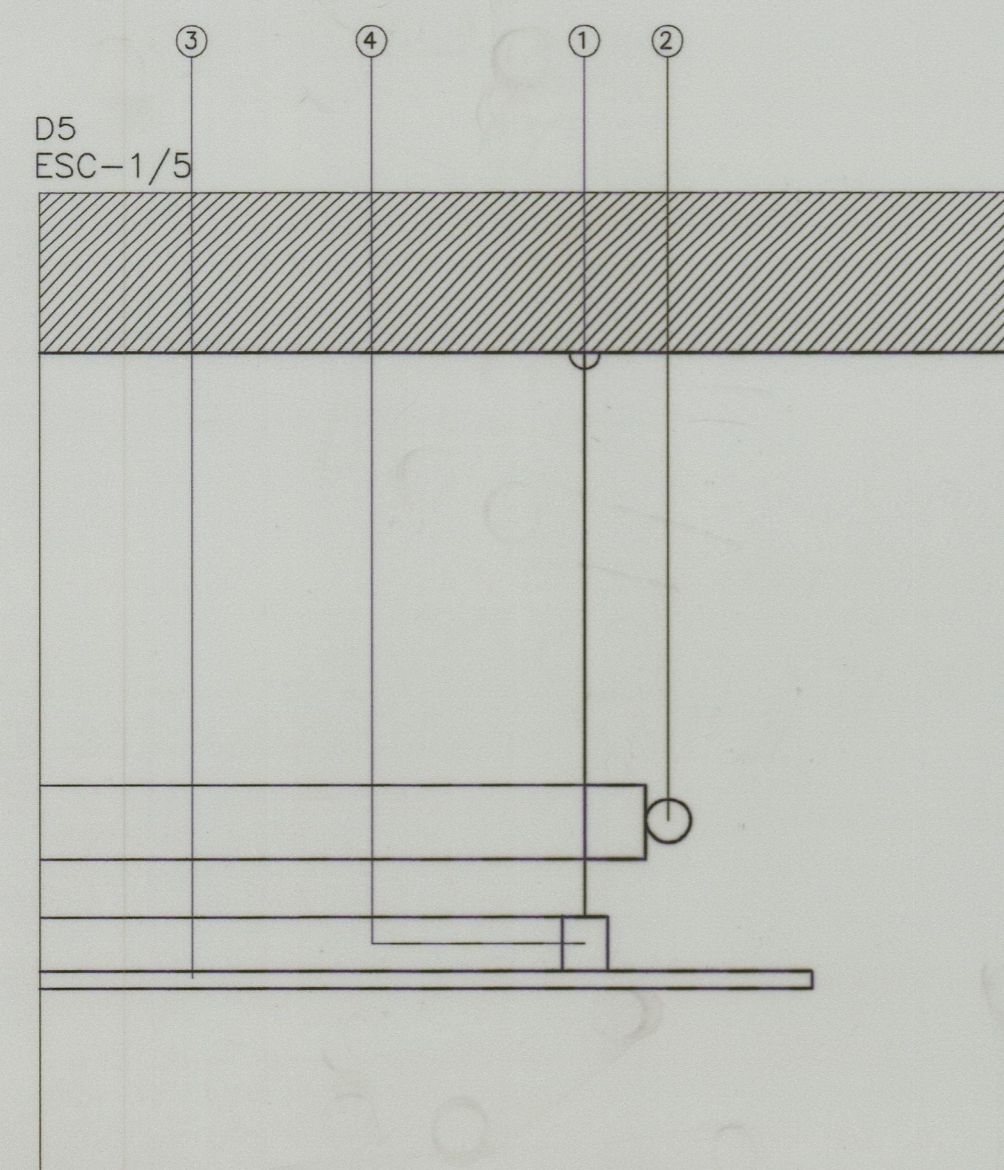


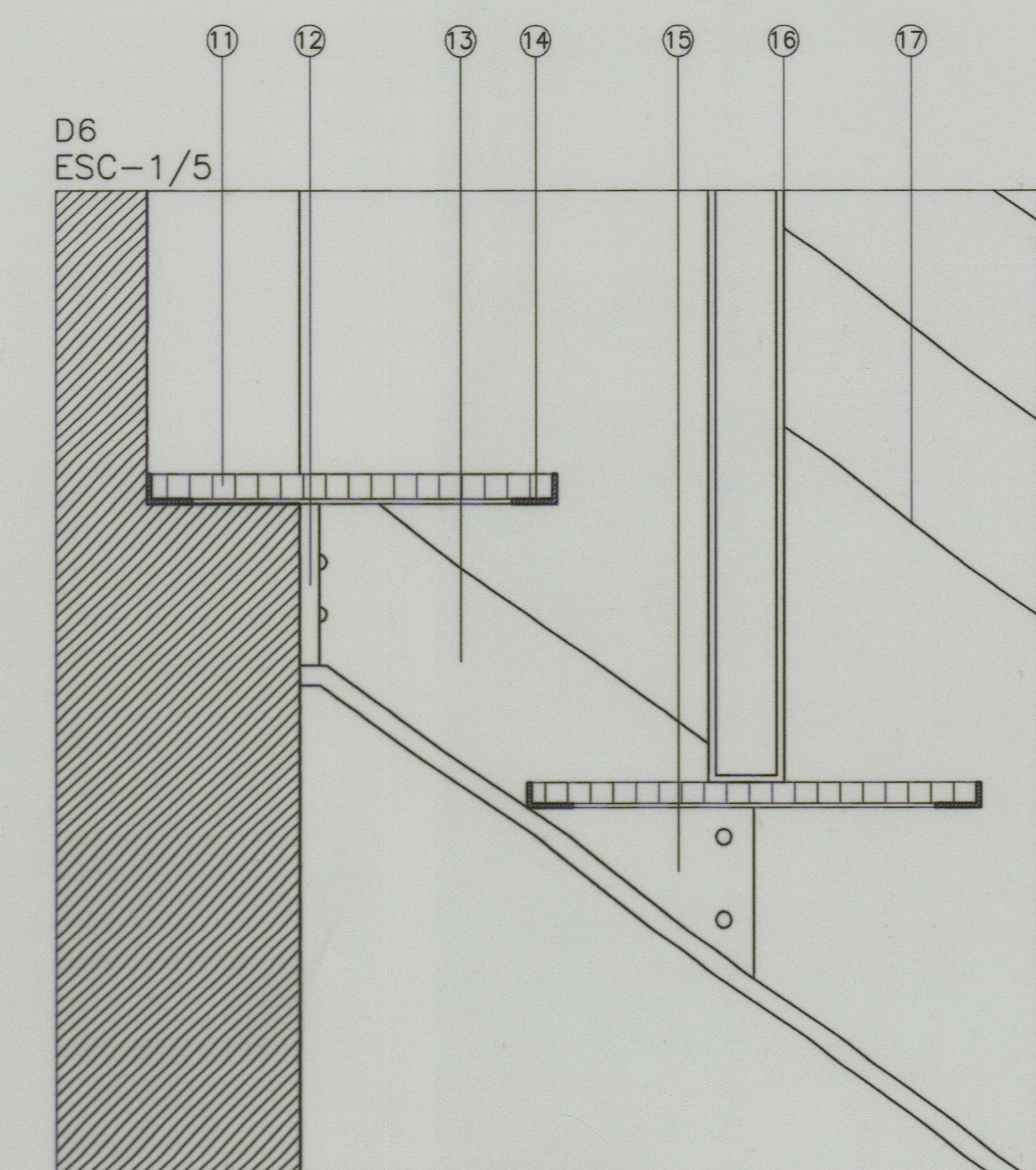
1.CABO de AÇO 2.LAMPADA 3. TECTO FALSO 4. PAREDE de PEDRA 5.REMATE SUPERIOR do LAMBRIM de MADEIRA 6.TACO de MADEIRA 7.APAINELADO de MADEIRA (AGLOMERADO FOLHEADO) 8.RÓDA PE de MADEIRA 9. BARROTES de MADEIRA 10. SOALHO de MADEIRA



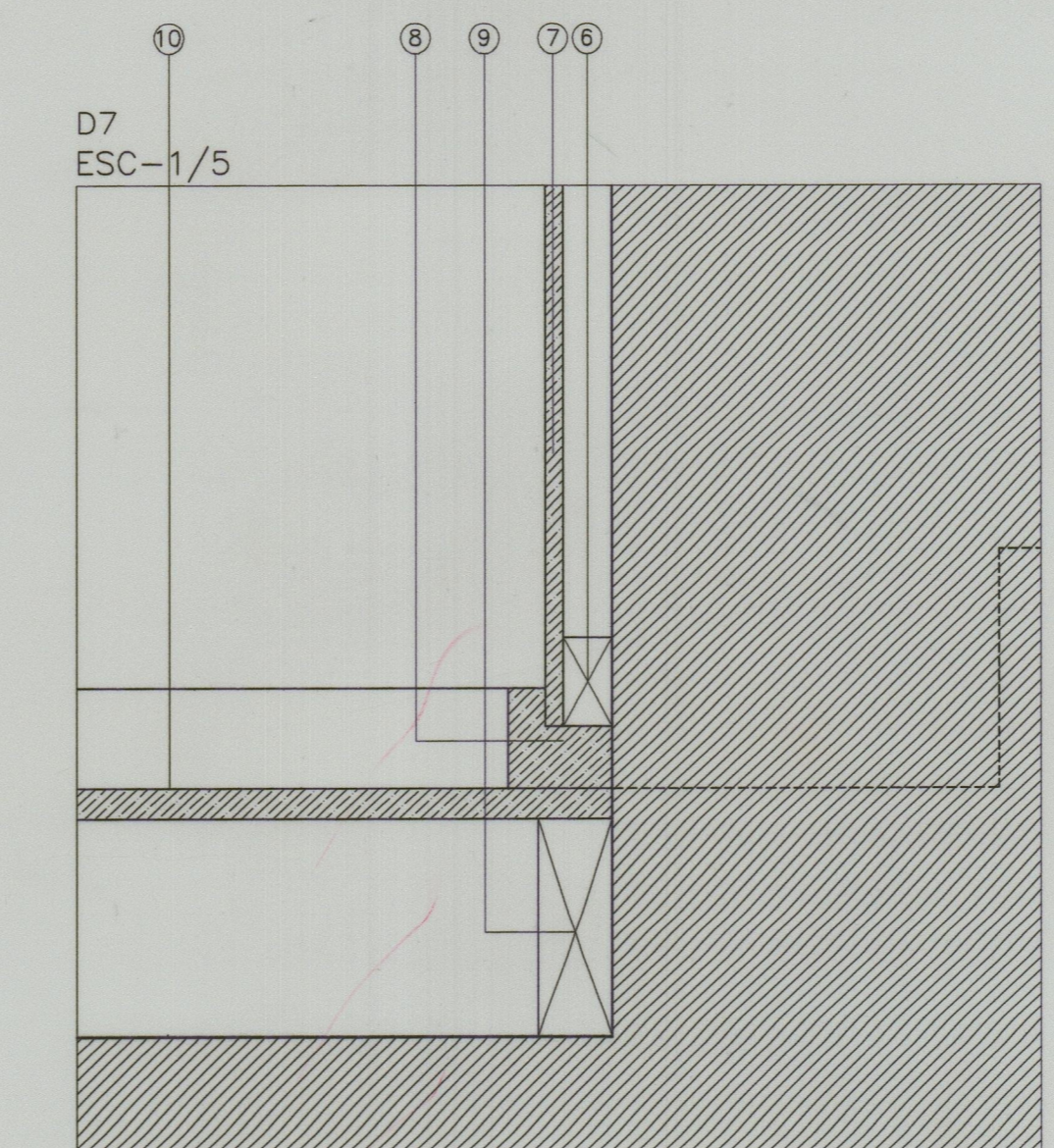
18.UPN DE 60 X30 mm 19.DOBRADIÇA 20. CANTONEIRA DE 30X30 mm
21.CANTONEIRA DE 20X20mm 22.VIDRO DUPLO



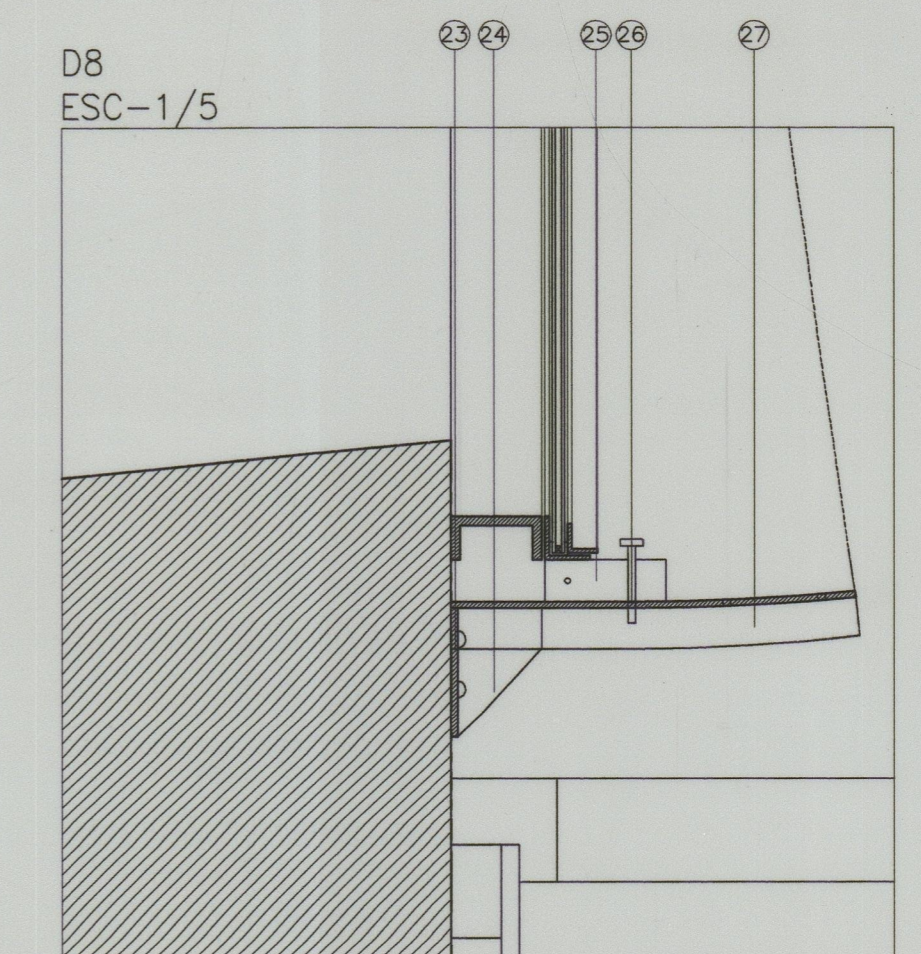
1.CABO DE AÇO 2.LAMPADA 3.TECTO FALSO 4.ESTRUTURA DE SUPORTE



11.ORELHA METÁLICA DE 1,5 X 1,5cm 12.CHAPA DE FERRO PARA APARAFUSAR
13.VIGA DE FERRO DE ABAS LARGAS PARALELAS HE120B
14.CANTONEIRA DE FERRO DE 30 X 30mm COM UMA ABA CORTADA
15.ESQUADRO DE CHAPA DE FERRO PARA APARAFUSAR



6. TACO de MADEIRA 7. APAINELADO de MADEIRA (AGLOMERADO de MADEIRA)
8.RÓDA-PÉ de MADEIRA 9.BARROTE de MADEIRA 10.SOALHO de MADEIRA



23.CHAPA DE FERRO PARA APARAFUSAR 24.ESQUADRO DE CHAPA DE FERRO
25.CANTONEIRA DE FERRO DE 30mm 26.PIN DE FERRO
27. T DE FERRO DE 30 X 30 mm

Cota 3011

41-3226