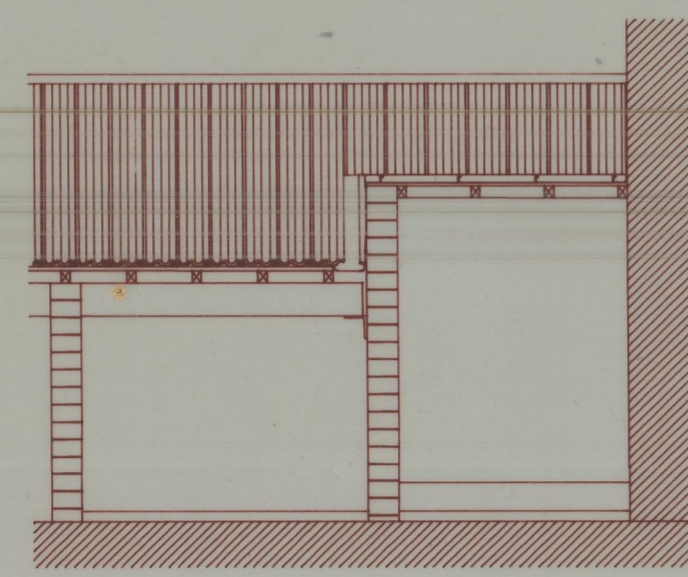
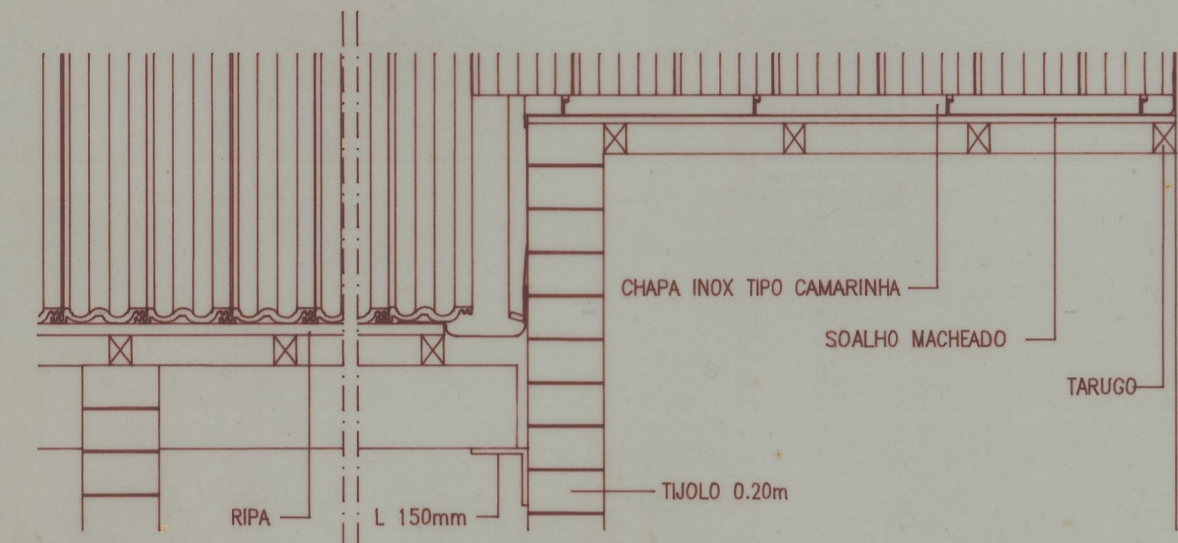


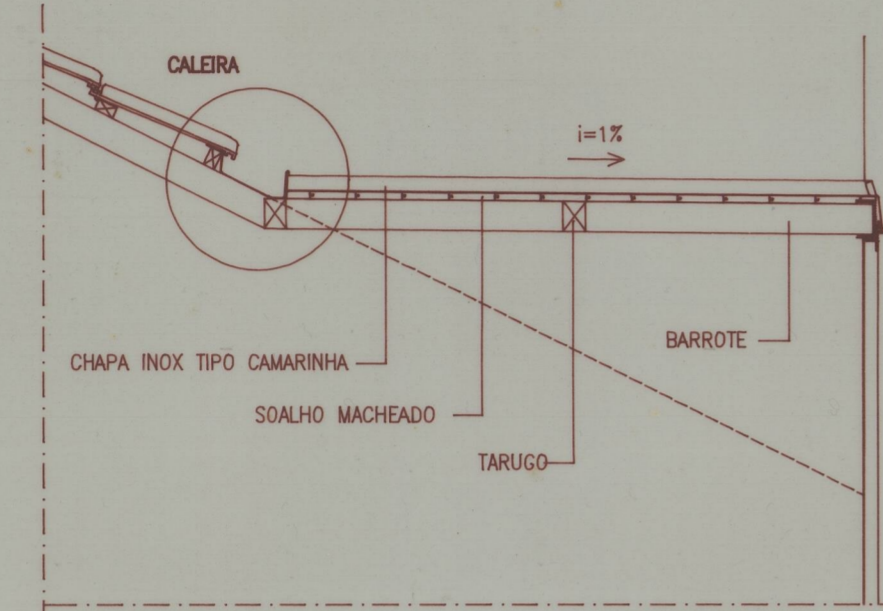
CORTE 2-2
Escala 1:50



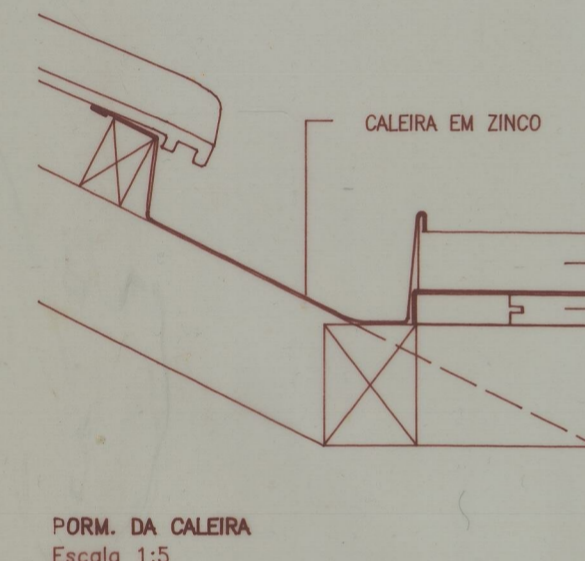
CORTE 3-3
Escala 1:50



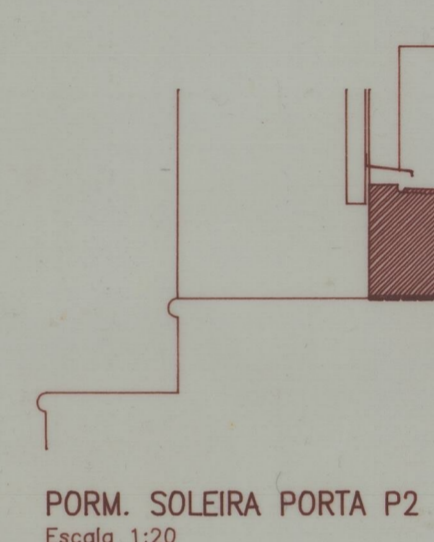
CORTE 2-2
Escala 1:20



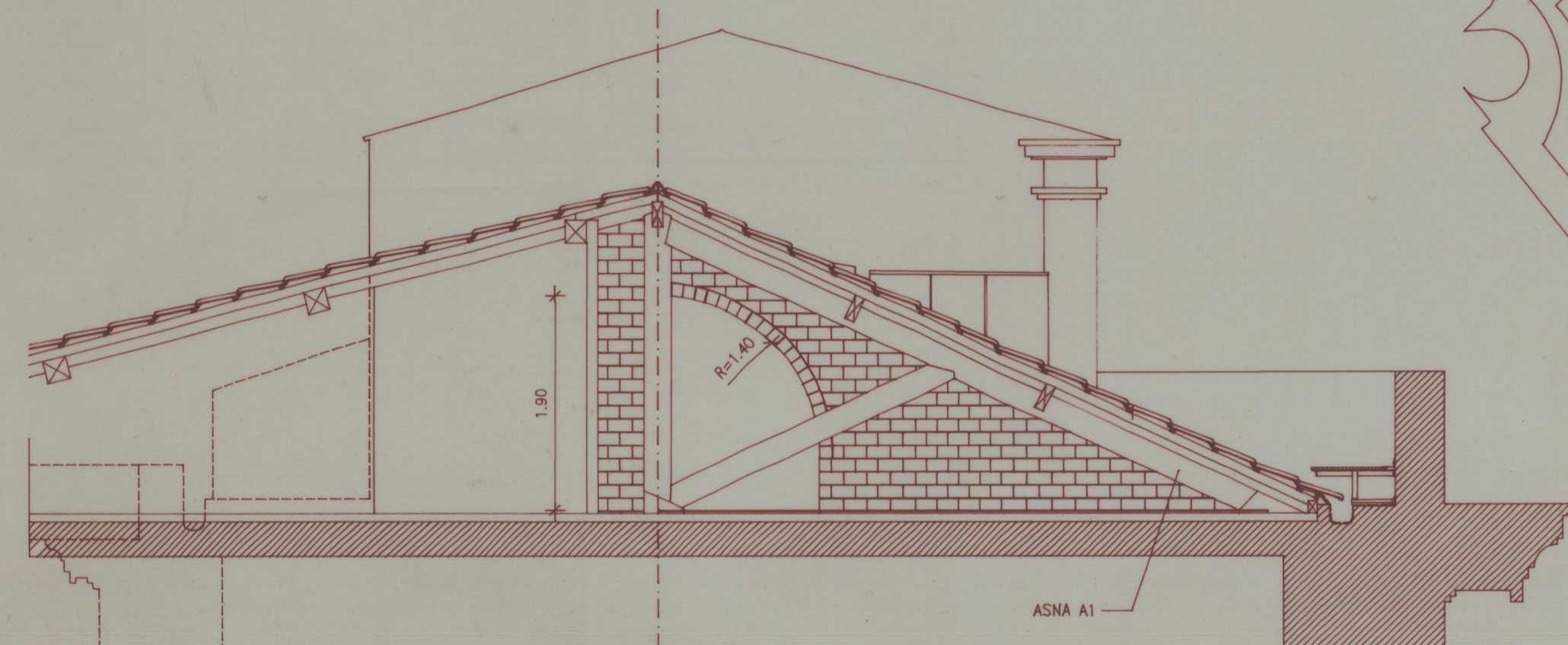
CORTE 3-3
Escala 1:20



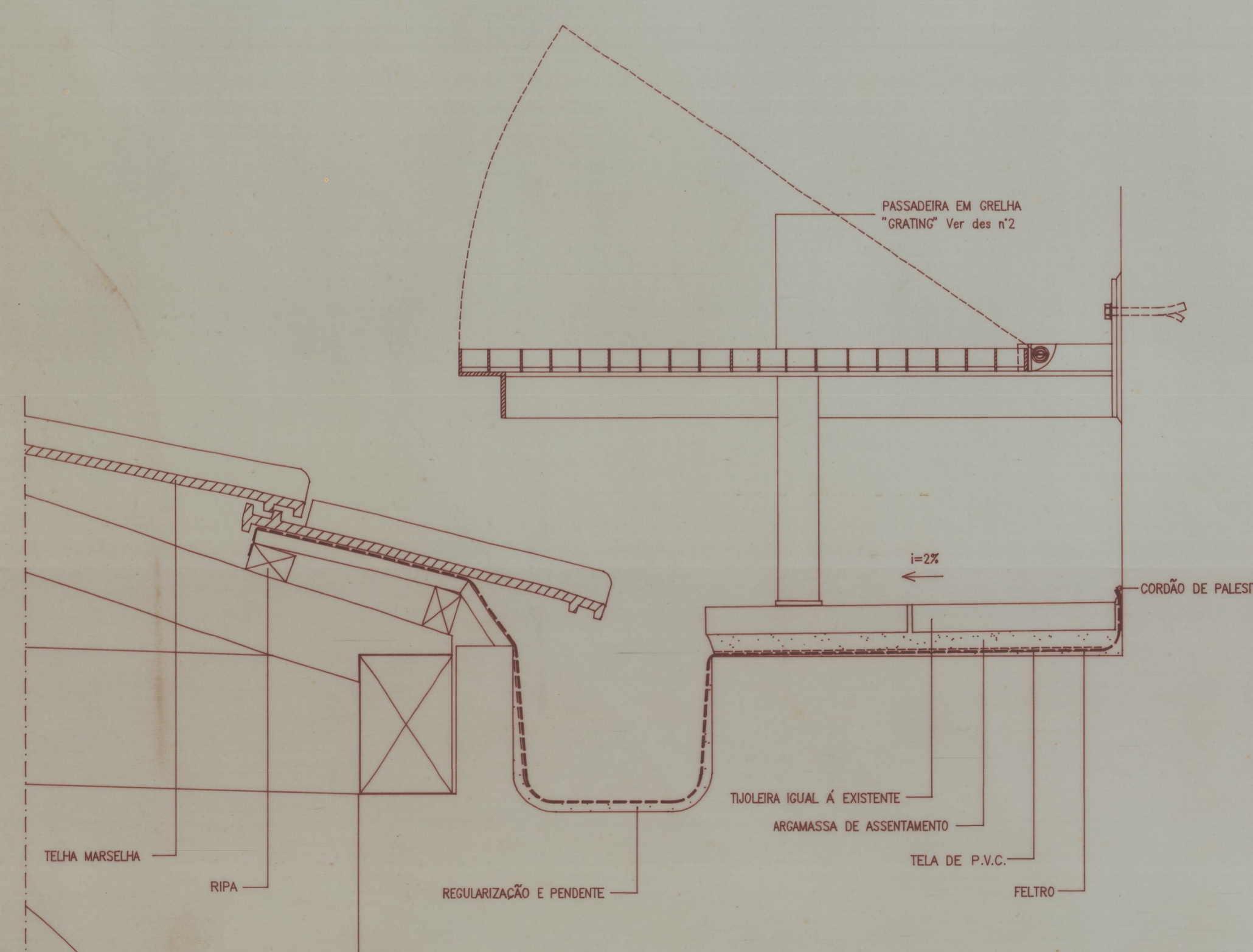
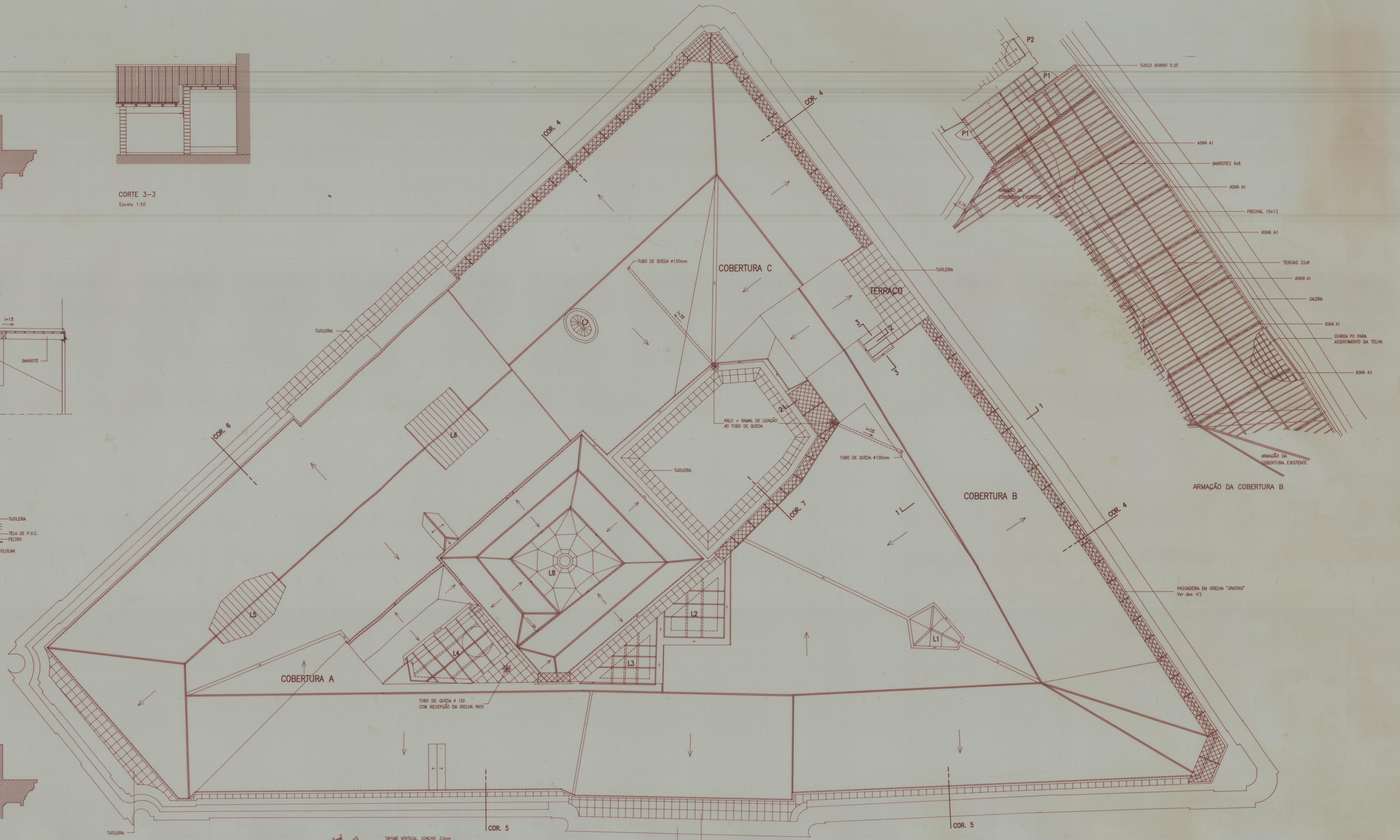
FORMA DA CALERA
Escala 1:5



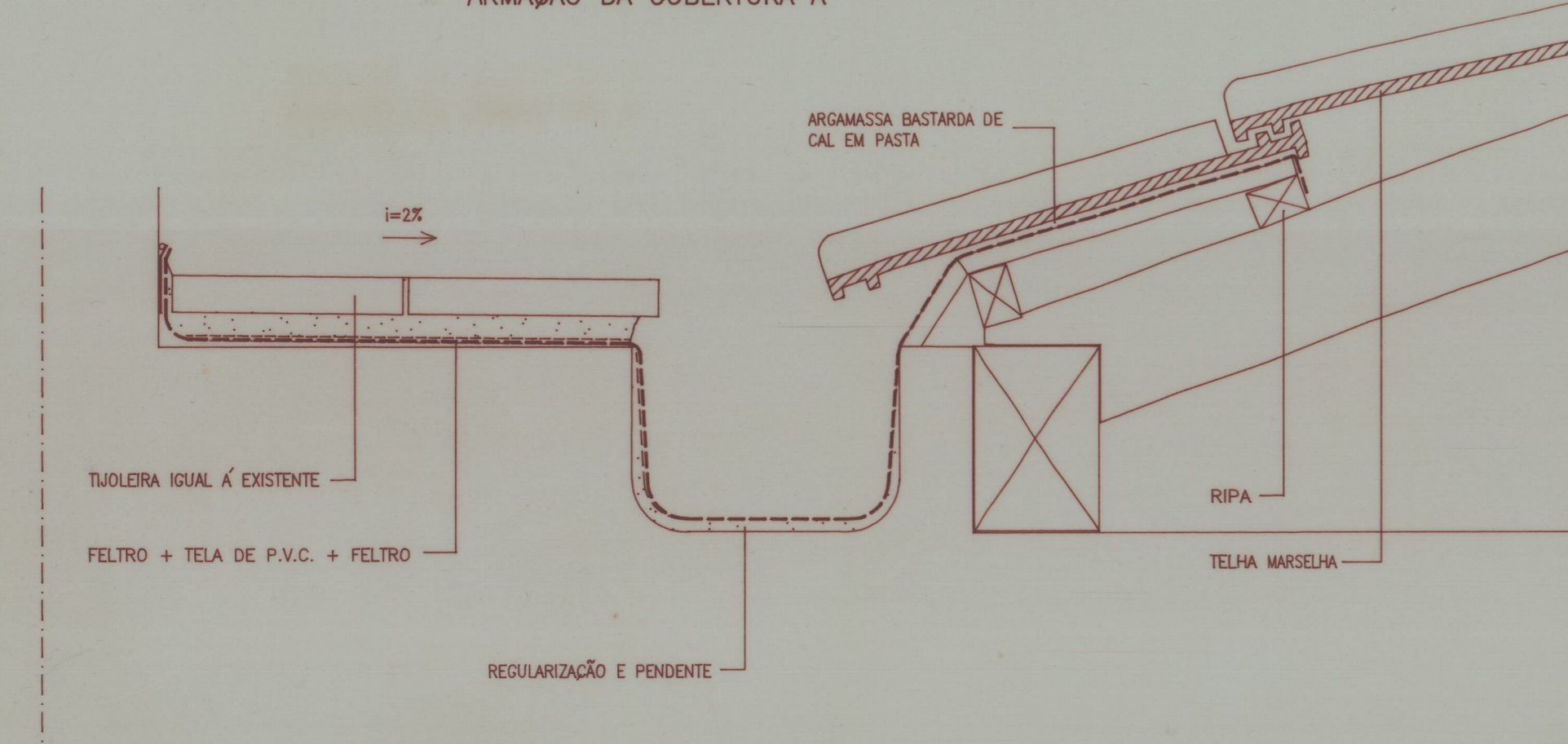
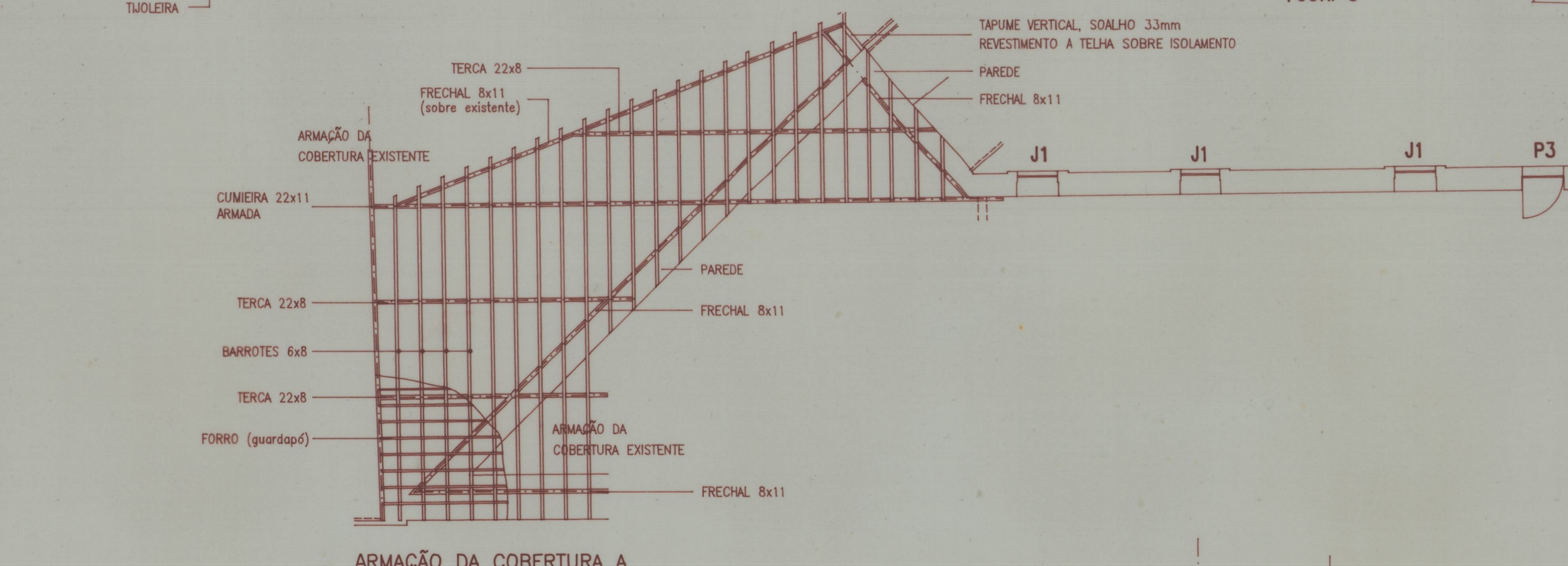
FORM. SOLEIRA PORTA P2
Escala 1:20



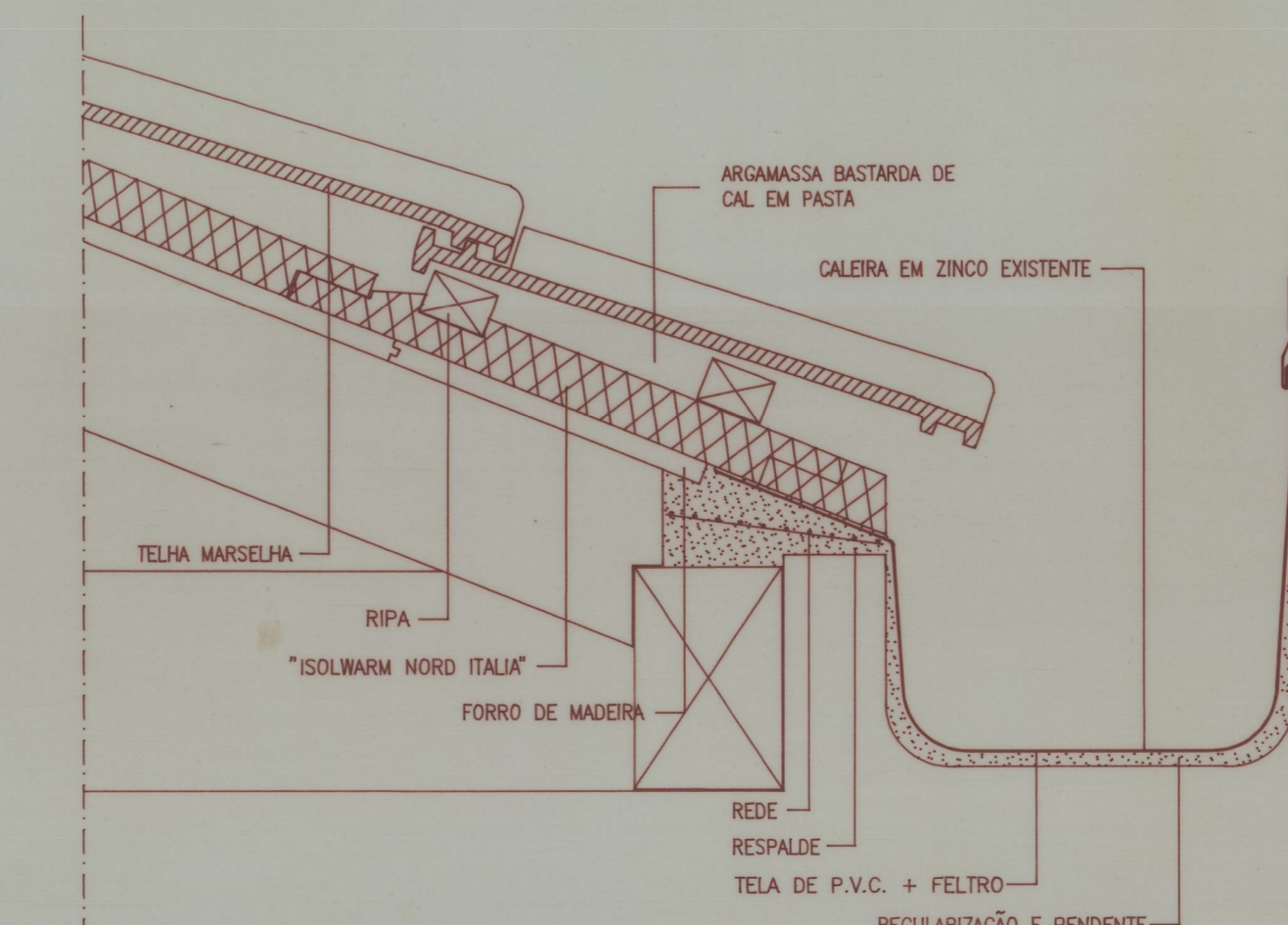
CORTE 1-1
Escala 1:50



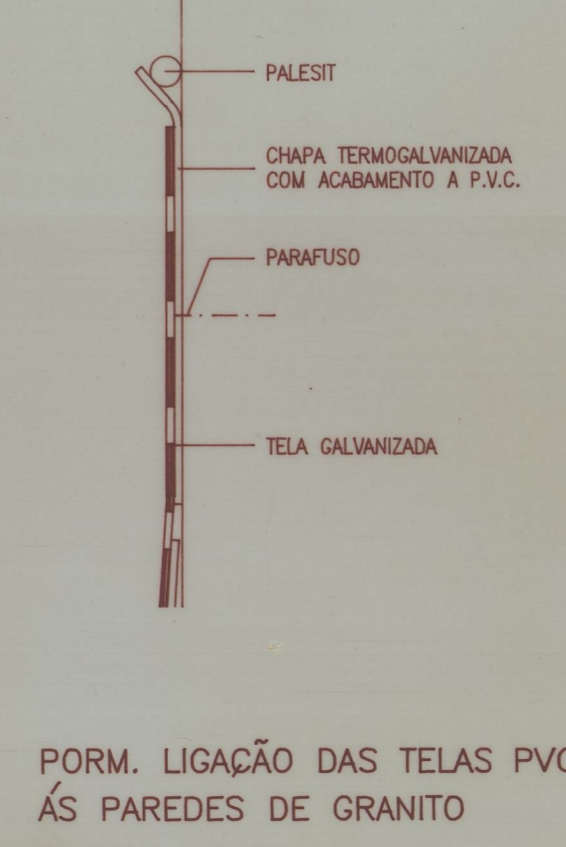
CORTE 4
Escala 1:5



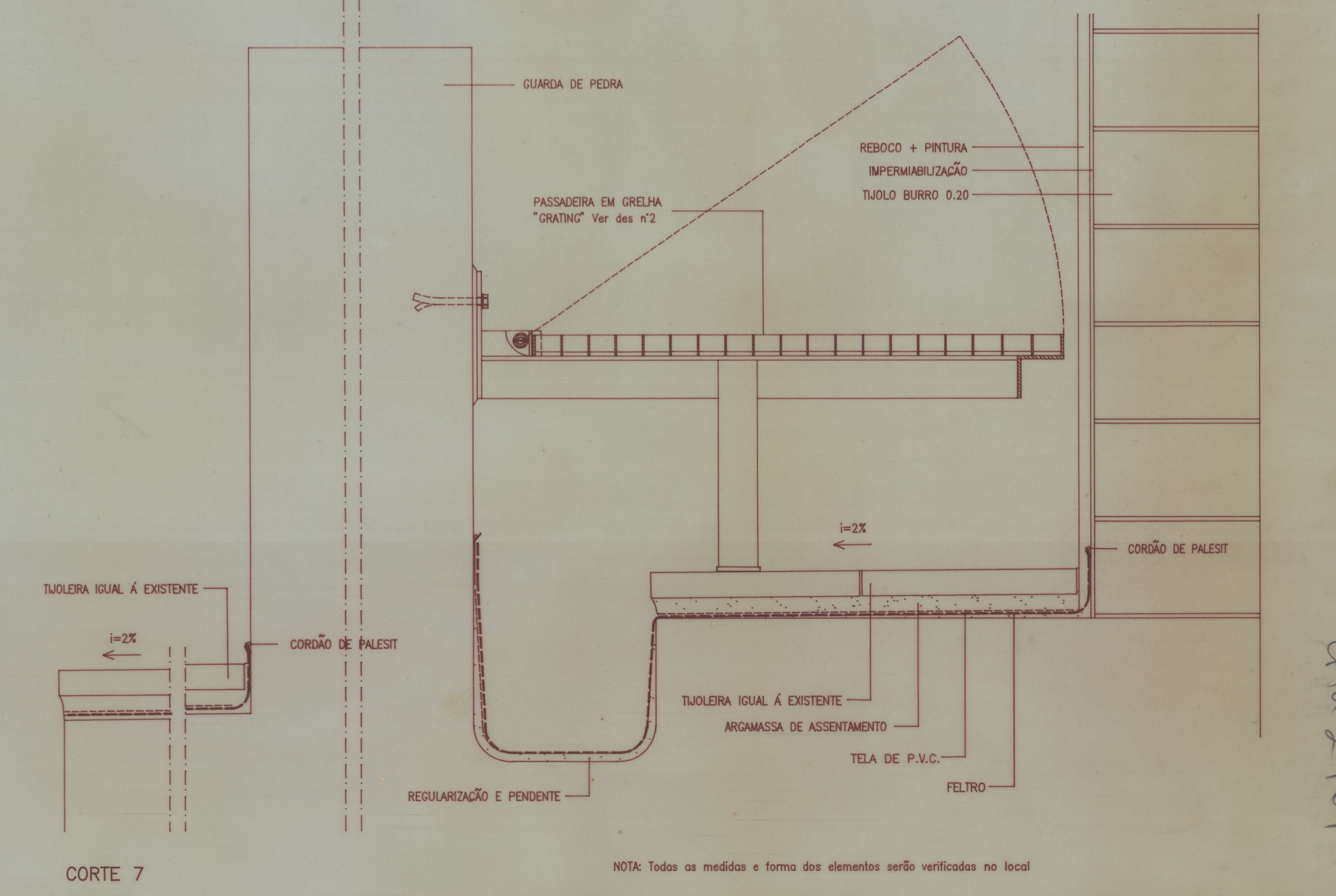
CORTE 5
Escala 1:5



CORTE 6
Escala 1:5



FORM. LIGAÇÃO DAS TELAS PVC ÀS PAREDES DE GRANITO
Escala 1:1



CORTE 7
Escala 1:5

NOTA: Todos os medidos e formas dos elementos serão verificados no local

0 1 2 3 4 5 6

NORTE

PPAR
ANTIGA CASA E TRIBUNAL DA RELIÇÃO DO PONTO
RECUPERAÇÃO DAS COBERTURAS - PROJETO DE EXECUÇÃO
PLANTA E PORMENORES

Humberto Vale / João Mourão - Arquitetos
col. muito melhor
de novo sim
Outubro 1998
Escala 1/100 e 1/25 01

413750
cta 2469