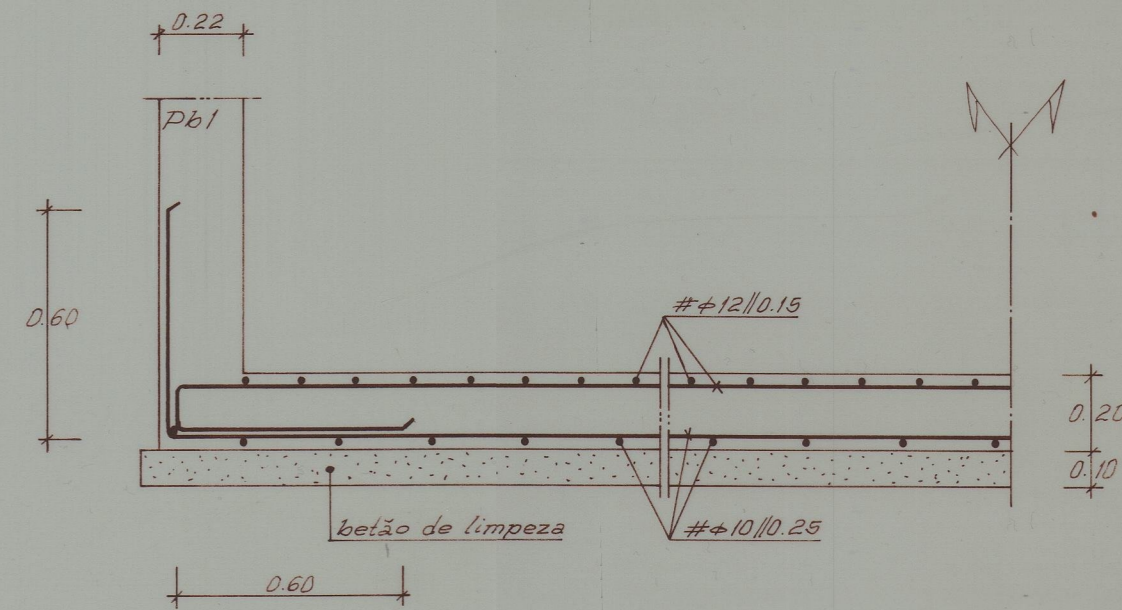
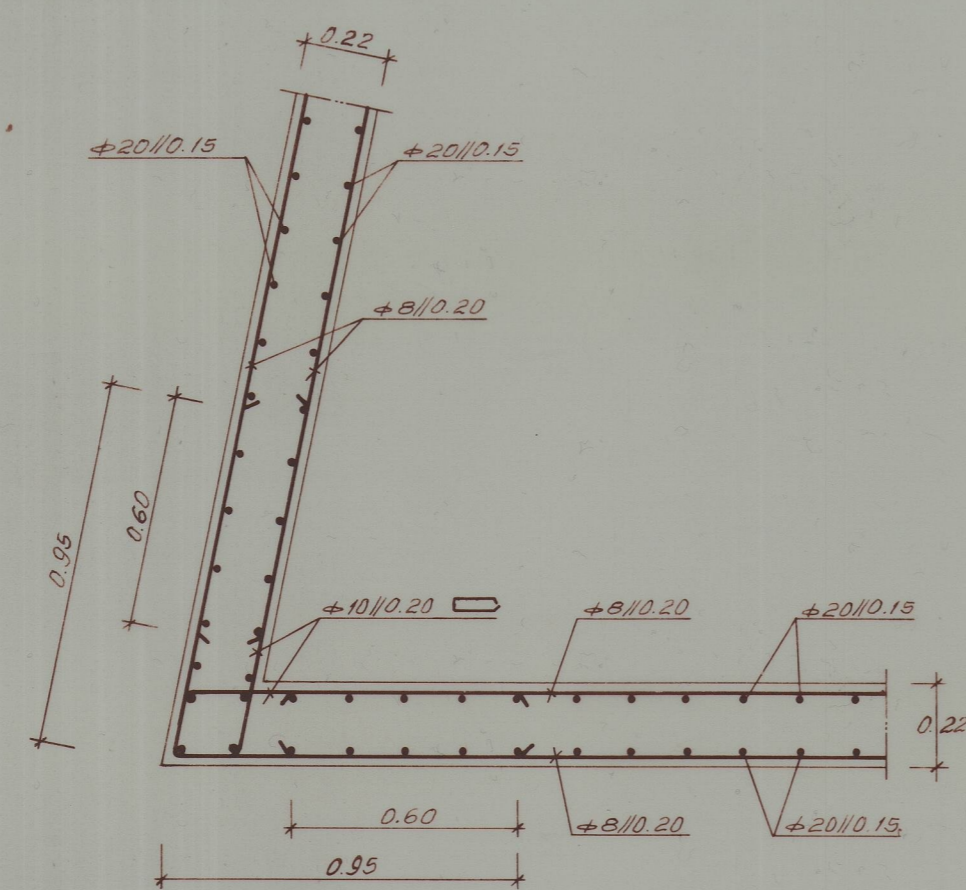


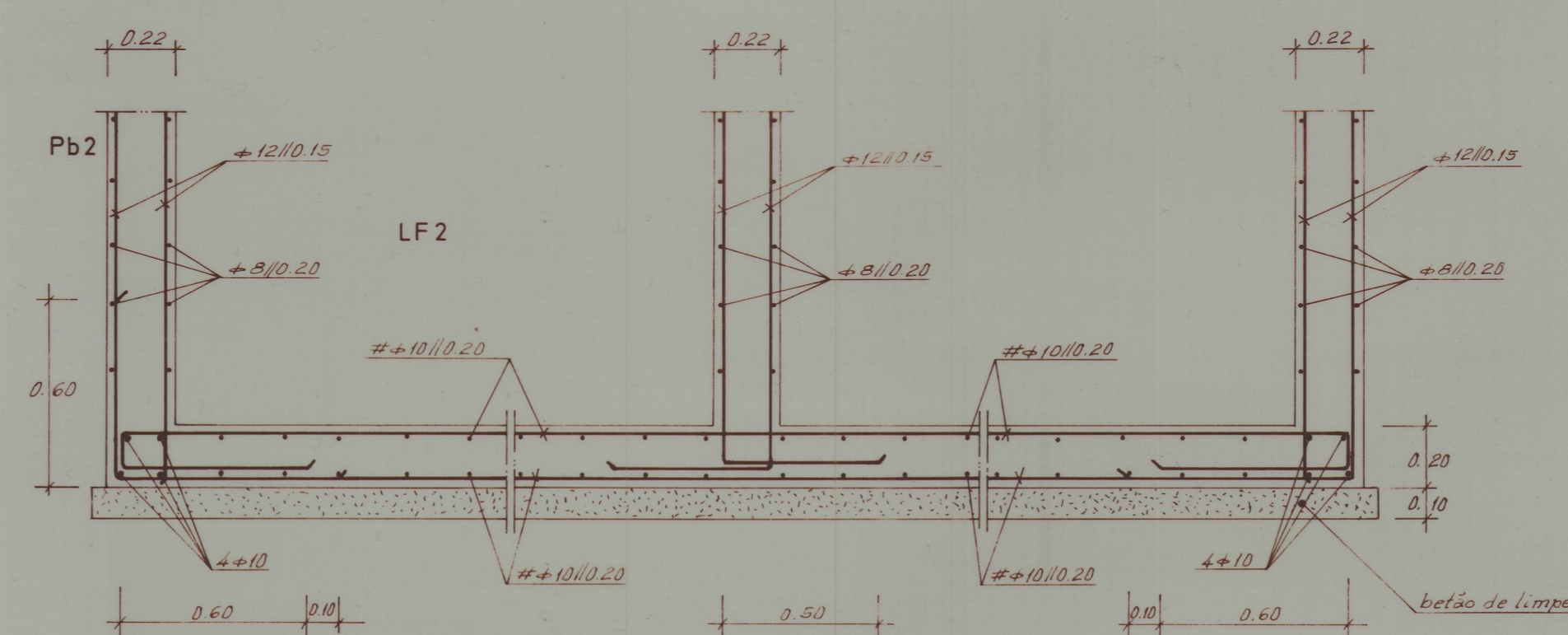
Laje de fundação - LF 1
corte 1-1



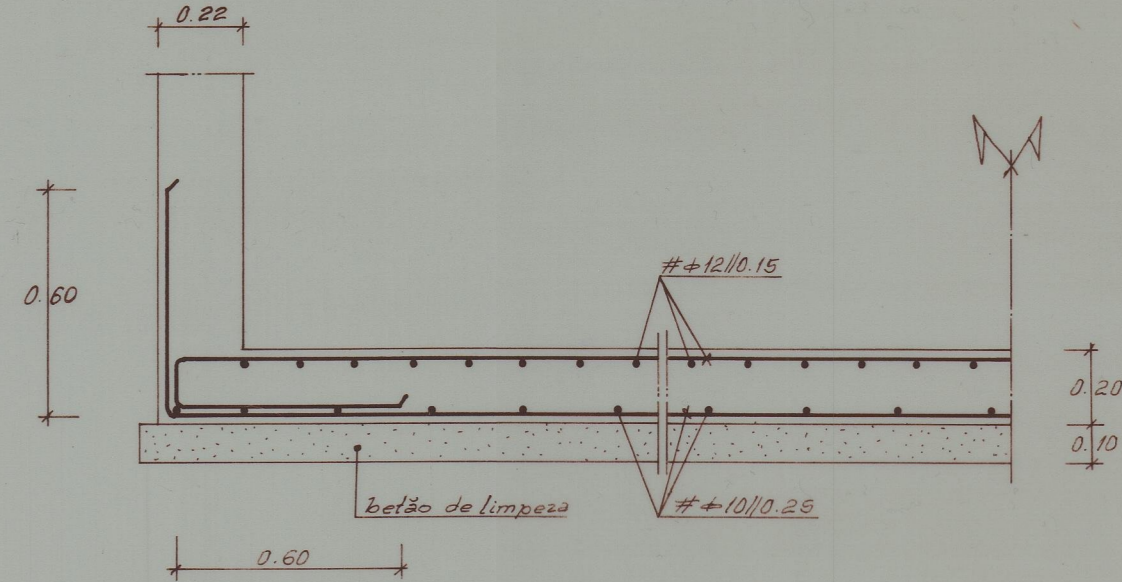
Parede Pb1
Planta



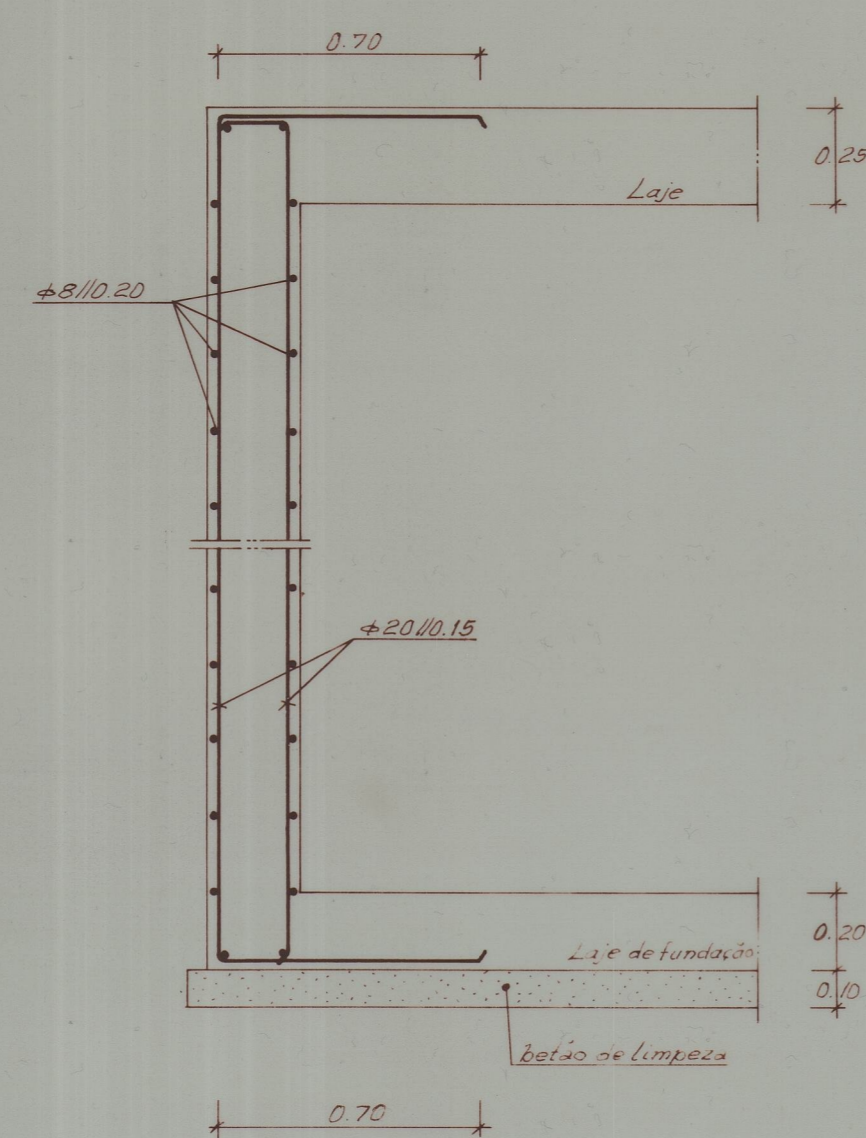
Laje de fundação LF 2
corte 3-3



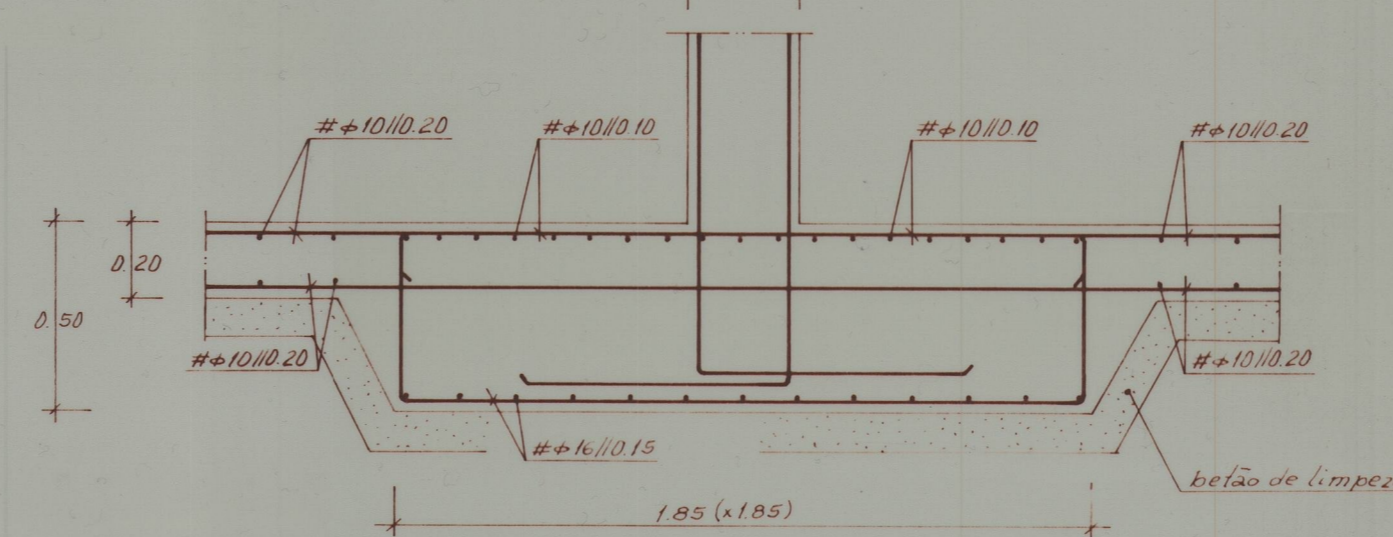
Laje de fundação - LF 1
corte 2-2



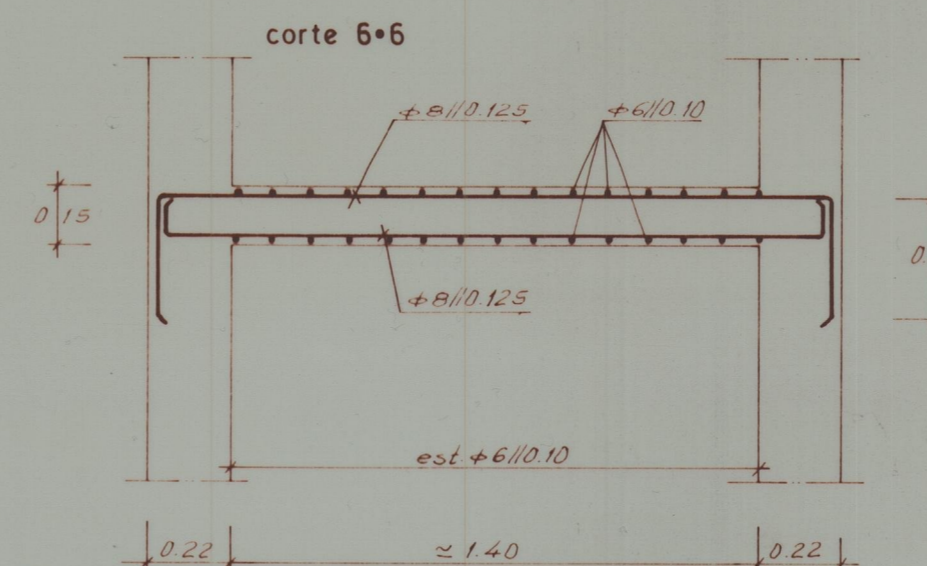
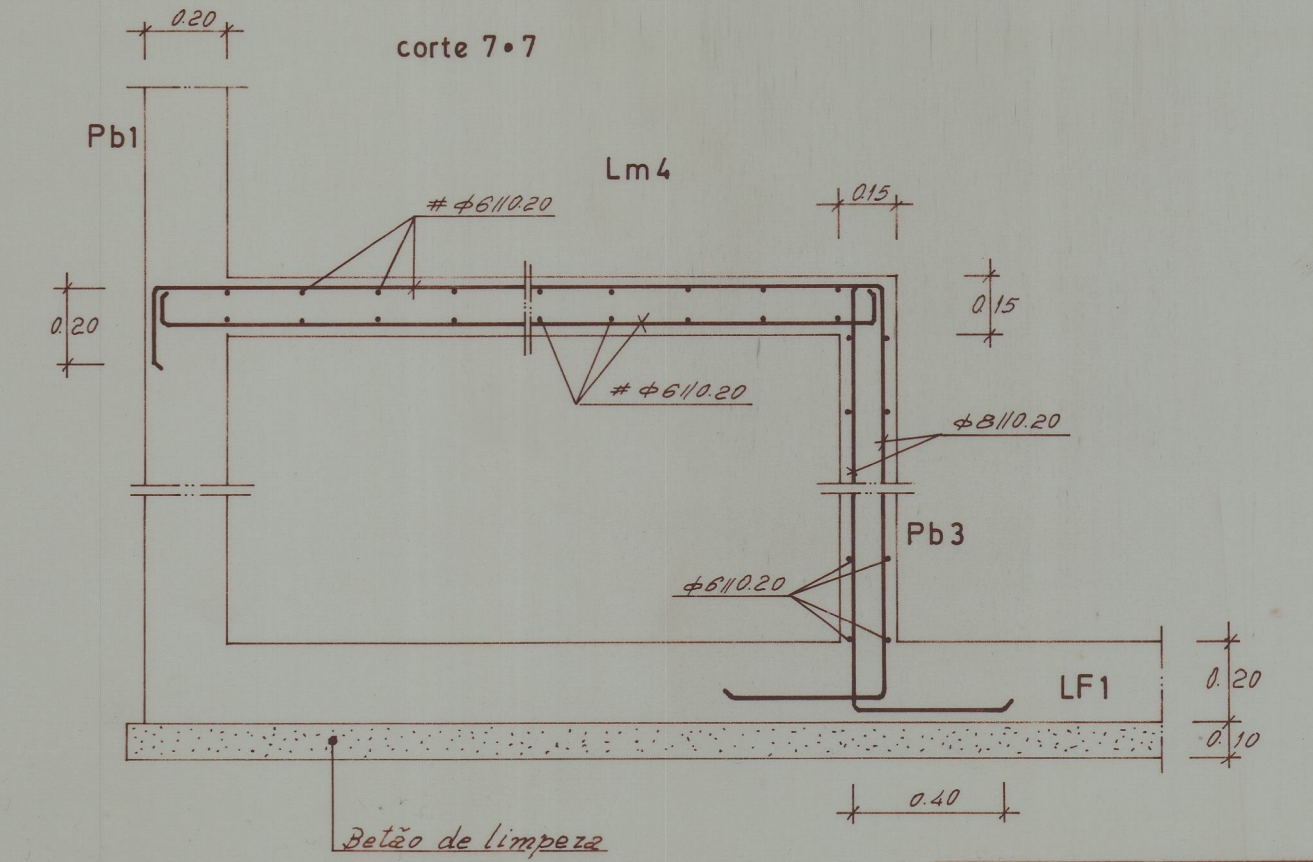
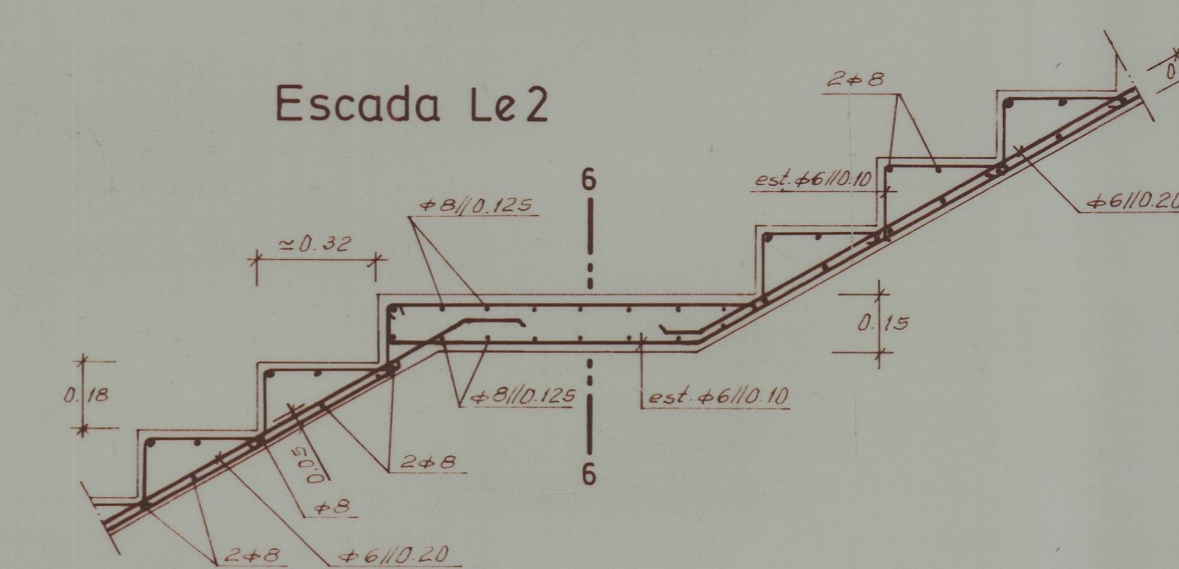
Parede Pb1
Corte



Fundação do pilar redondo
corte 4-4



Escada Le2



Betão B25
Aço A400 ER ou NR

 <p>ENGENHARIA E SERVIÇOS, LDA Rua da Restauração - 83 - J - 4000 PORTO Tel. 6007816 - Fax 6007817</p>		<p>Obs:</p>	<p>1</p>
<p>REMODELAÇÃO DO CASTELO DE SANTA MARIA DA FEIRA TENALHA-SALAS PARA MUSEU</p>			
<p>PLANTAS ESTRUTURAIS LAJES DE FUNDAÇÃO • FUNDAÇÃO DO PILAR PAREDES Pb1 • ESCADAS LAJES Lm4 e Lm5</p>		<p>Técnico resp.:</p>	<p>Esc.:</p>
		<p>Dez. 93</p>	<p>1/100 • 1/20</p>