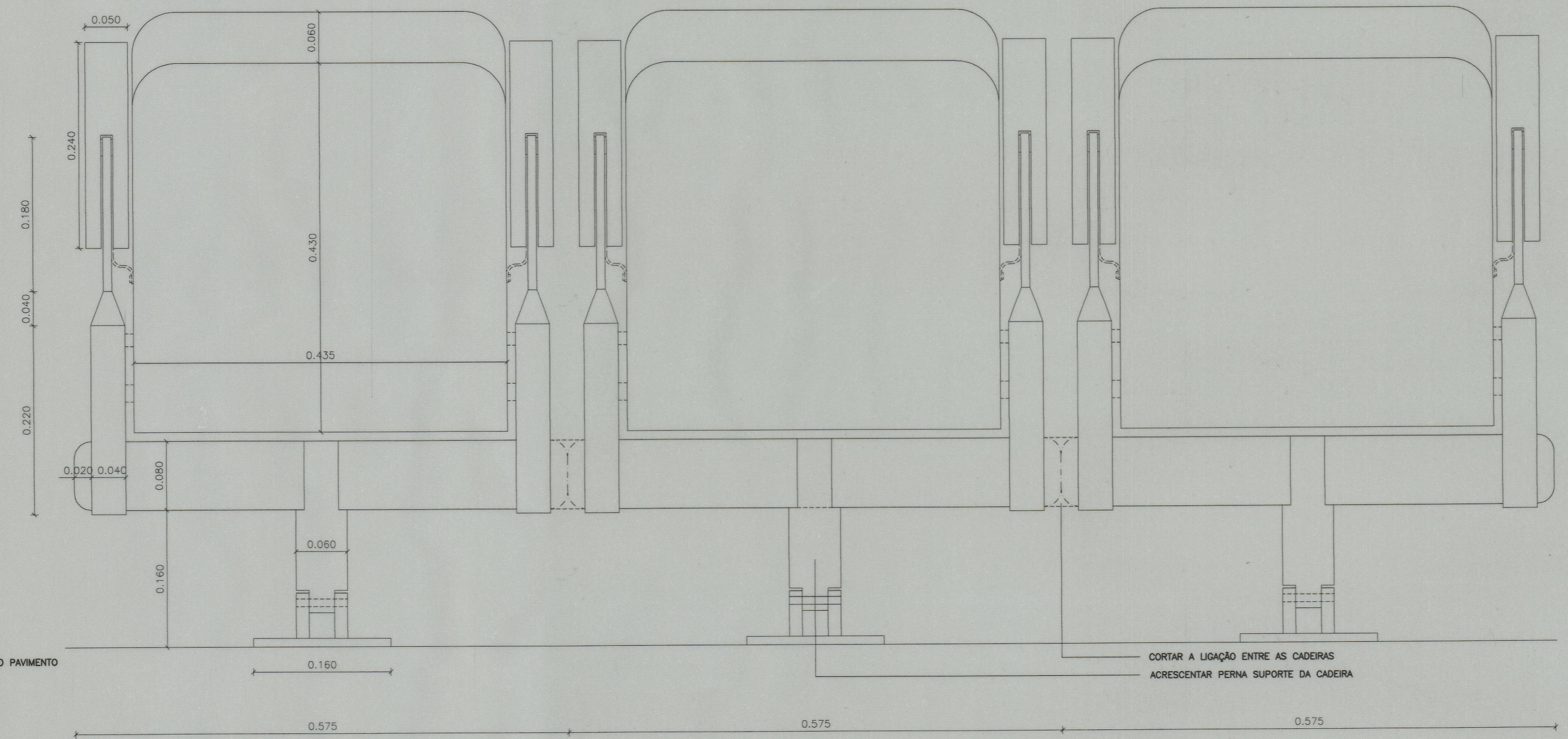
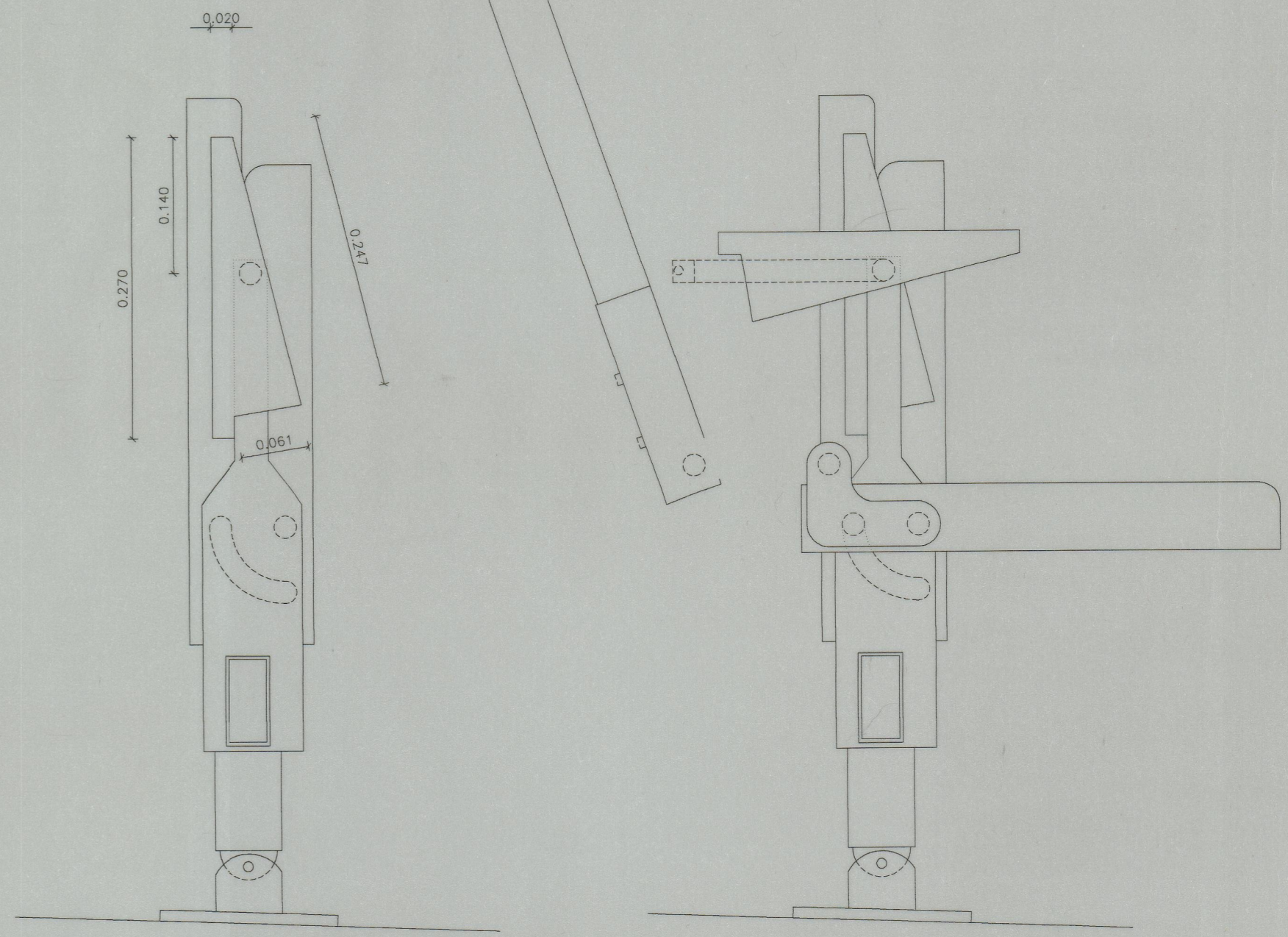


ALTERAR O SISTEMA DE FIXAÇÃO DA CADEIRA AO PAVIMENTO



CORTAR A LIGAÇÃO ENTRE AS CADEIRAS
ACRESCENTAR PERNA SUPORTE DA CADEIRA



OBS: A RECUPERAÇÃO SERÁ FEITA DE ACORDO COM INSTRUÇÕES JÁ FORNECIDAS AO REPRESENTANTE DO MATERIAL - "FIGUERAS"

SOUTO MOURA - ARQUITECTOS, LDA	resp.	col
S.E.C. - CASA DAS ARTES		
PROJECTO DE EXECUÇÃO - AUDITÓRIO	ESC. 1:5	FEVEREIRO 2000
CADEIRA - ALÇADO E CORTE	Nº ficheiro/Nº desenho : CADEIRA	10