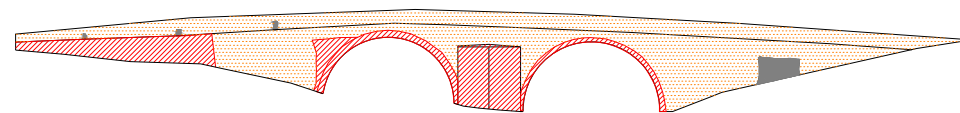
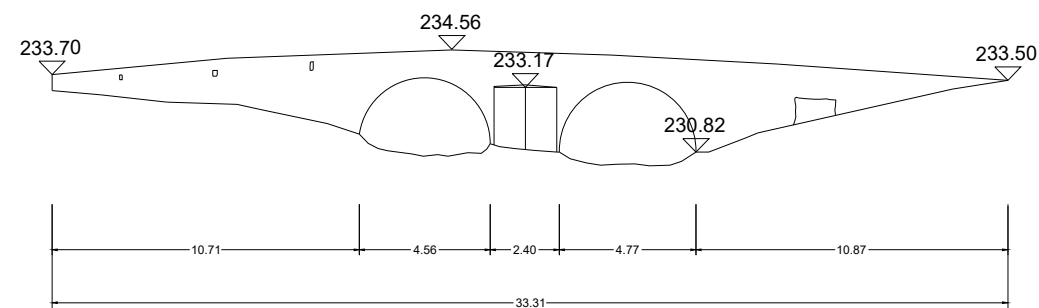
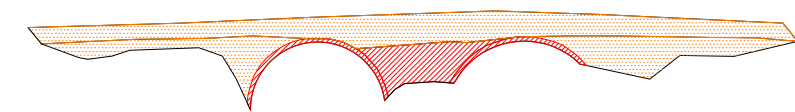
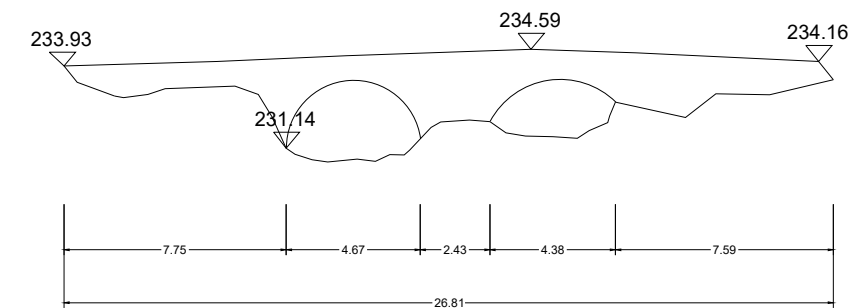






## alçado Norte



## alçado Sul



	PEDRA APARELHADA
	ALVENARIA REVESTIDA COM ARGAMASSA
	LINHA DE DIFERENCIAÇÃO ENTRE ALVENARIAS
	CAVIDADES

LEVANTAMENTO ARQUITECTÓNICO FOTOGRAMÉTRICO DE 8 PONTES NO ALENTEJO

## PONTE DE GUADALUPE



ALÇADO NORTE

ABRIL / 2005

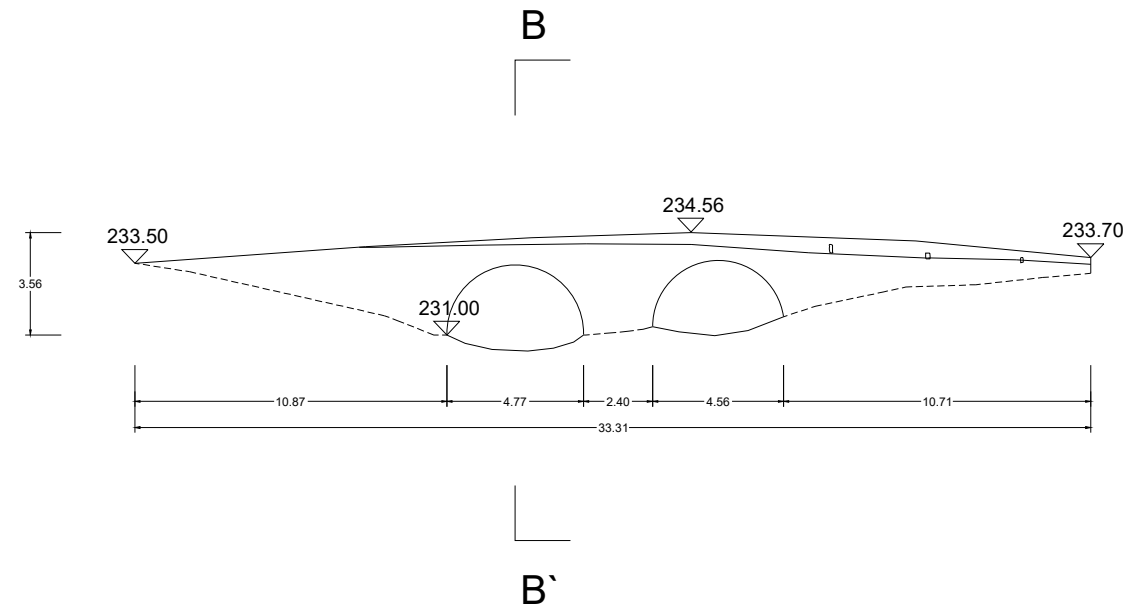
ESCALA 1/200

TELA N.º

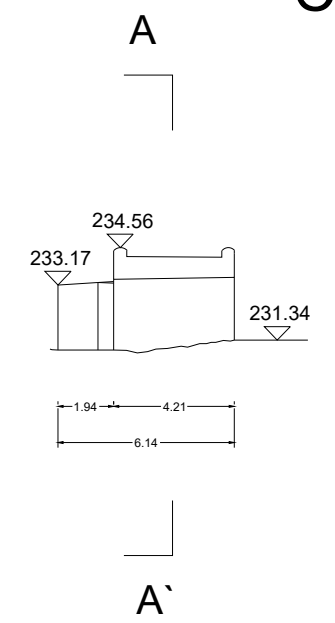
IN SITU - Conservação de Bens Culturais TOPOMETRIA - Topografia e Projectos de Arquitectura

B - 02

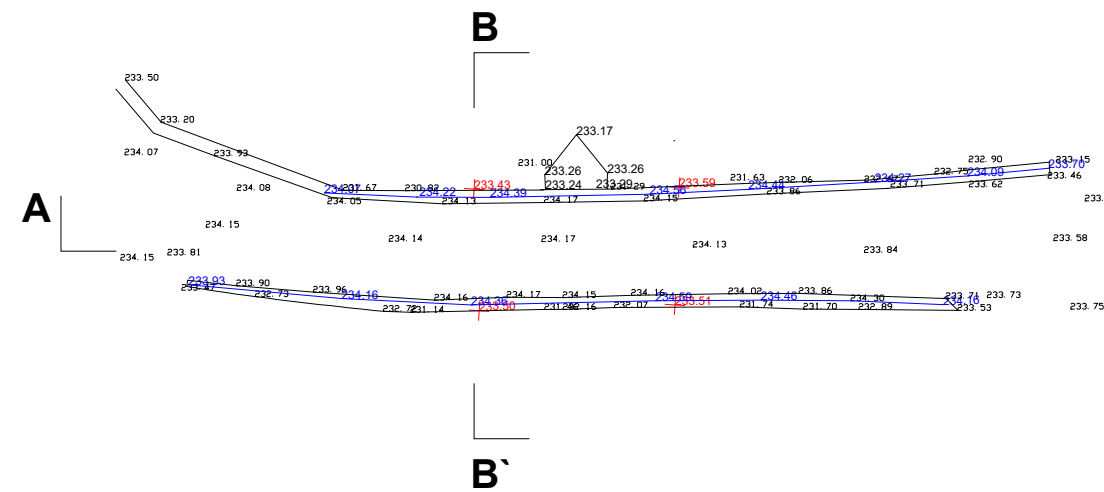
# Corte A



# Corte B



# Planta



LEVANTAMENTO ARQUITECTÓNICO FOTOGRAMÉTRICO DE 8 PONTES NO ALENTEJO

## PONTE DE GUADALUPE



PLANTA E CORTES "A" E "B"

ABRIL / 2005

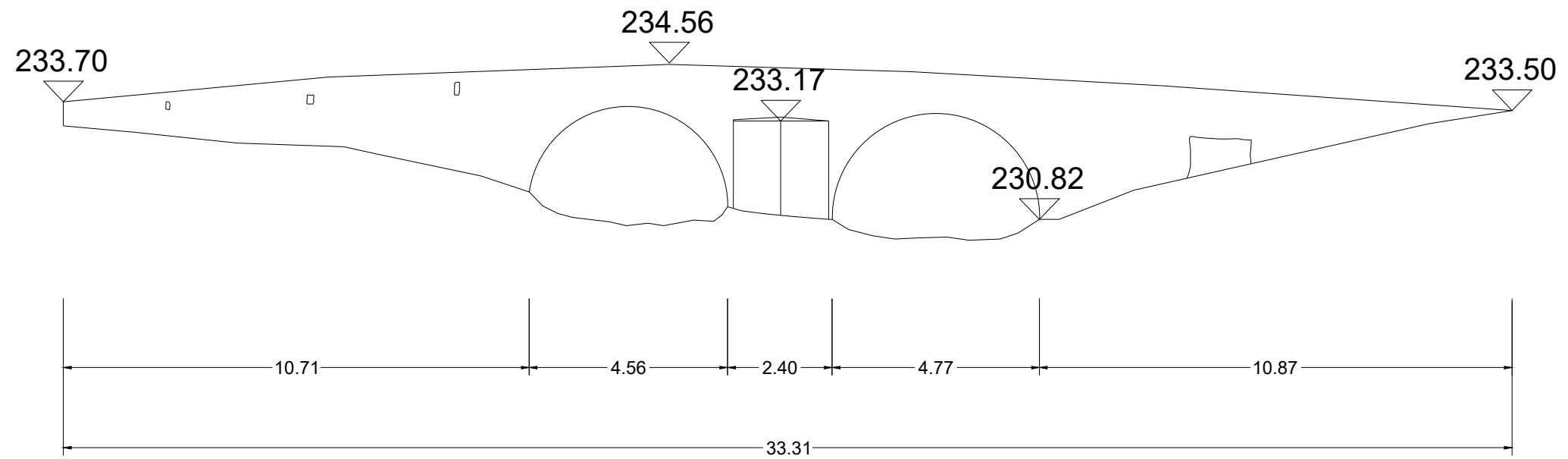
ESCALA 1/200

TELA N.º

IN SITU - Conservação de Bens Culturais TOPOMETRIA - Topografia e Projectos de Arquitectura

B - 01

# alçado Norte



LEVANTAMENTO ARQUITECTÓNICO FOTOGRAMÉTRICO DE 8 PONTES NO ALENTEJO

## PONTE DE GUADALUPE



ORTOS DO ALÇADO NORTE

ABRIL / 2005

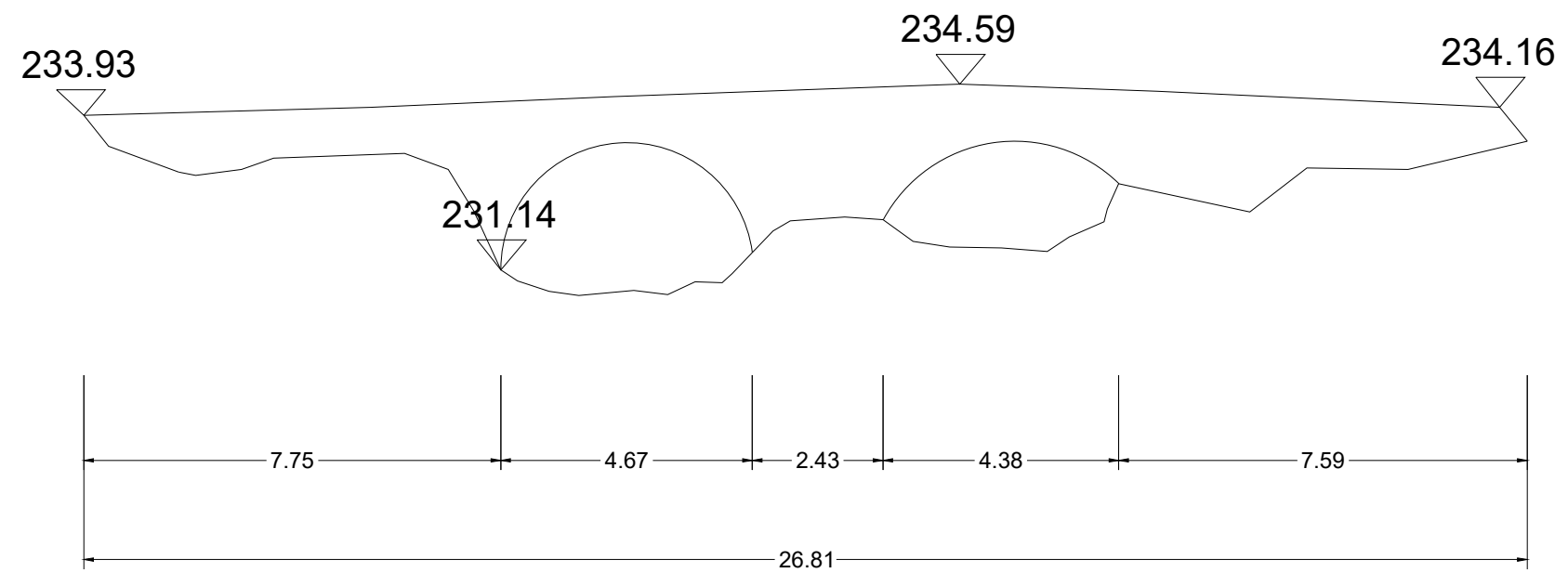
ESCALA 1/100

TELA N.º

IN SITU - Conservação de Bens Culturais TOPOMETRIA - Topografia e Projectos de Arquitectura

B - 03

# alçado Sul



LEVANTAMENTO ARQUITECTÓNICO FOTOGRAMÉTRICO DE 8 PONTES NO ALENTEJO

## PONTE DE GUADALUPE



ALÇADO SUL

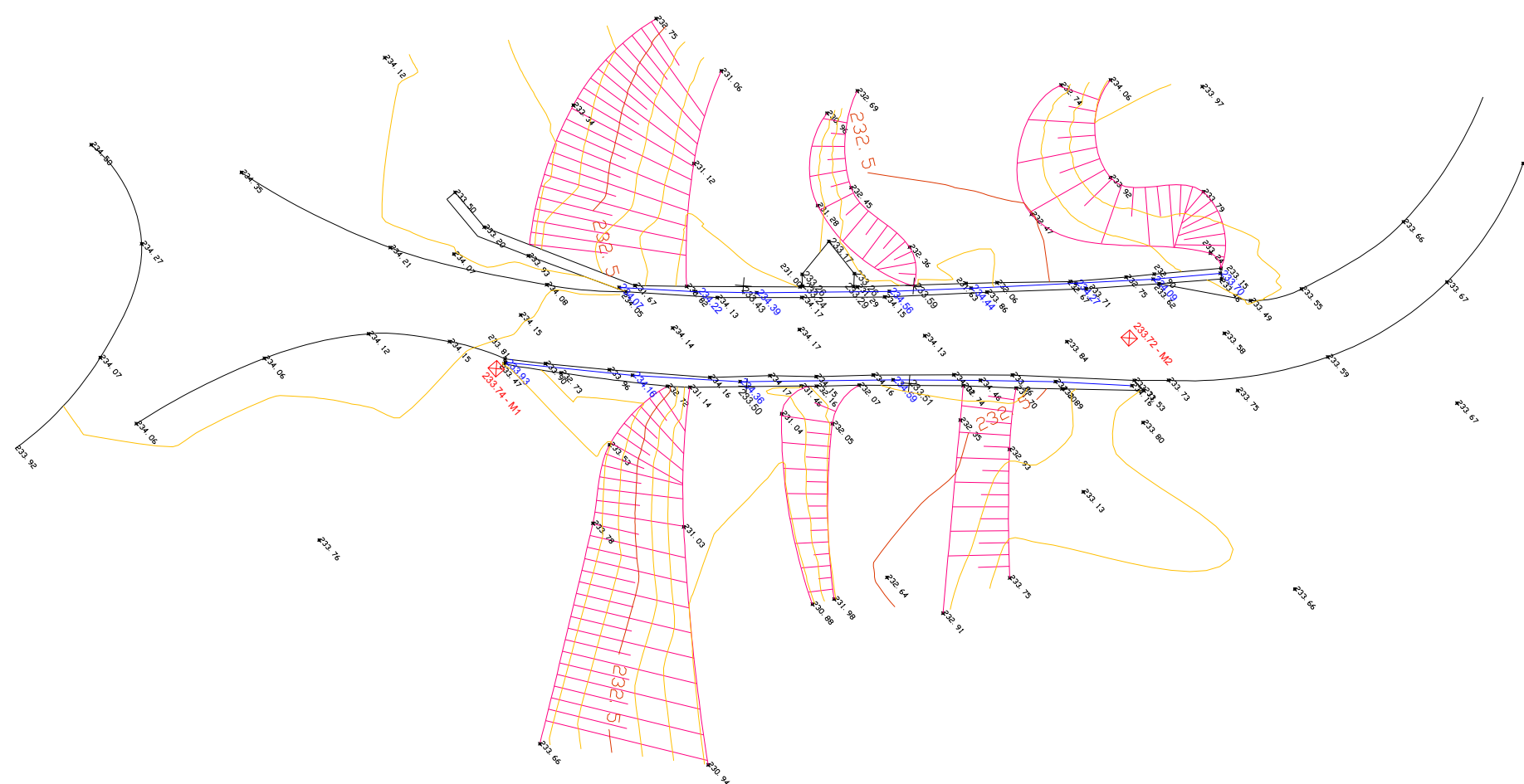
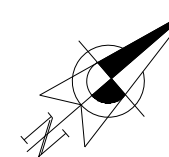
ABRIL / 2005

ESCALA 1/100

TELA N.º

IN SITU - Conservação de Bens Culturais TOPOMETRIA - Topografia e Projectos de Arquitectura

B - 04



LEVANTAMENTO ARQUITECTÓNICO FOTOGRAMÉTRICO DE 8 PONTES NO ALENTEJO

## PONTE DE GUADALUPE



LEVANTAMENTO TOPOGRÁFICO

ABRIL / 2005

ESCALA 1/200

TELA N.º

IN SITU - Conservação de Bens Culturais TOPOMETRIA - Topografia e Projectos de Arquitectura

B - 05