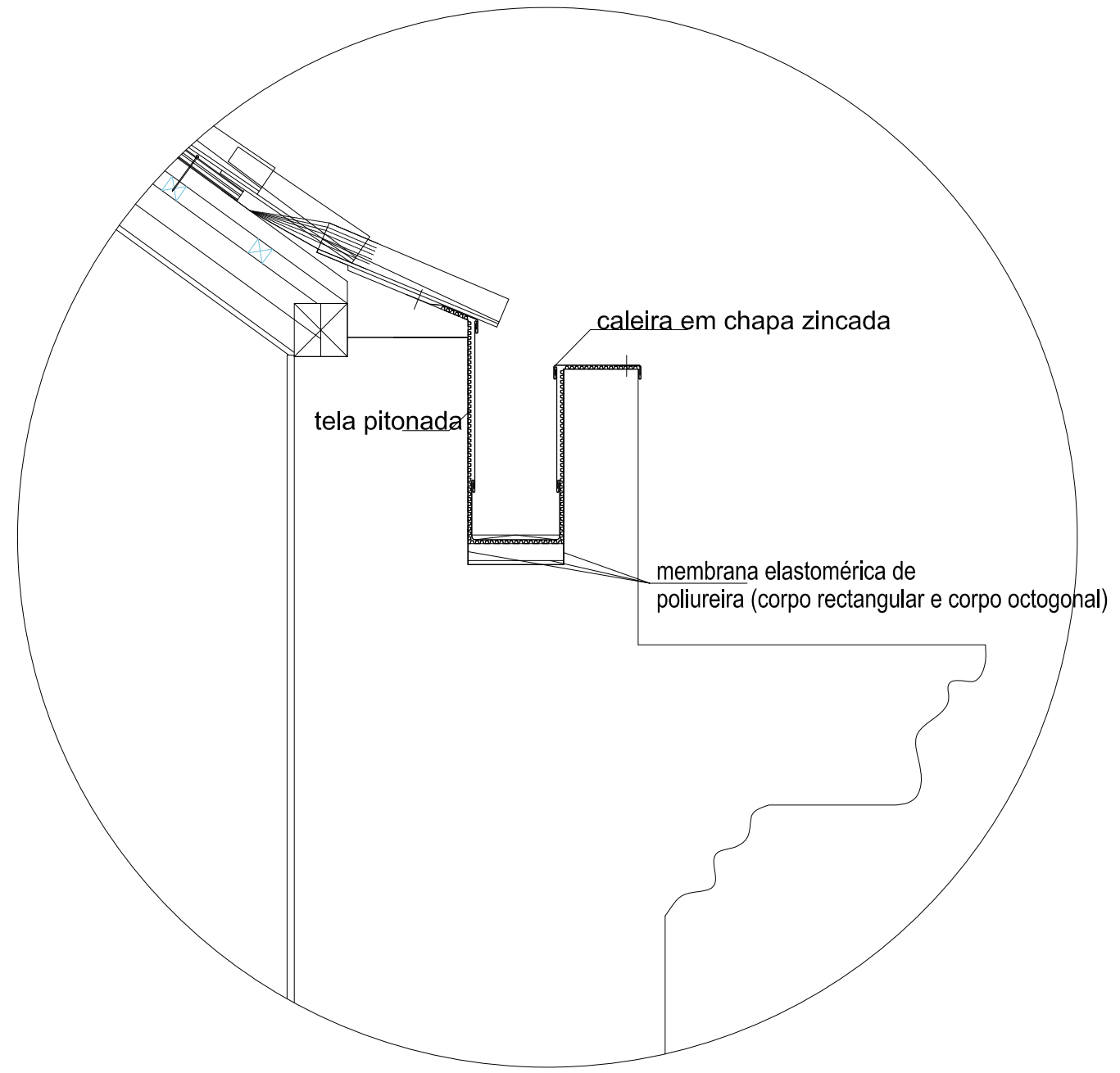


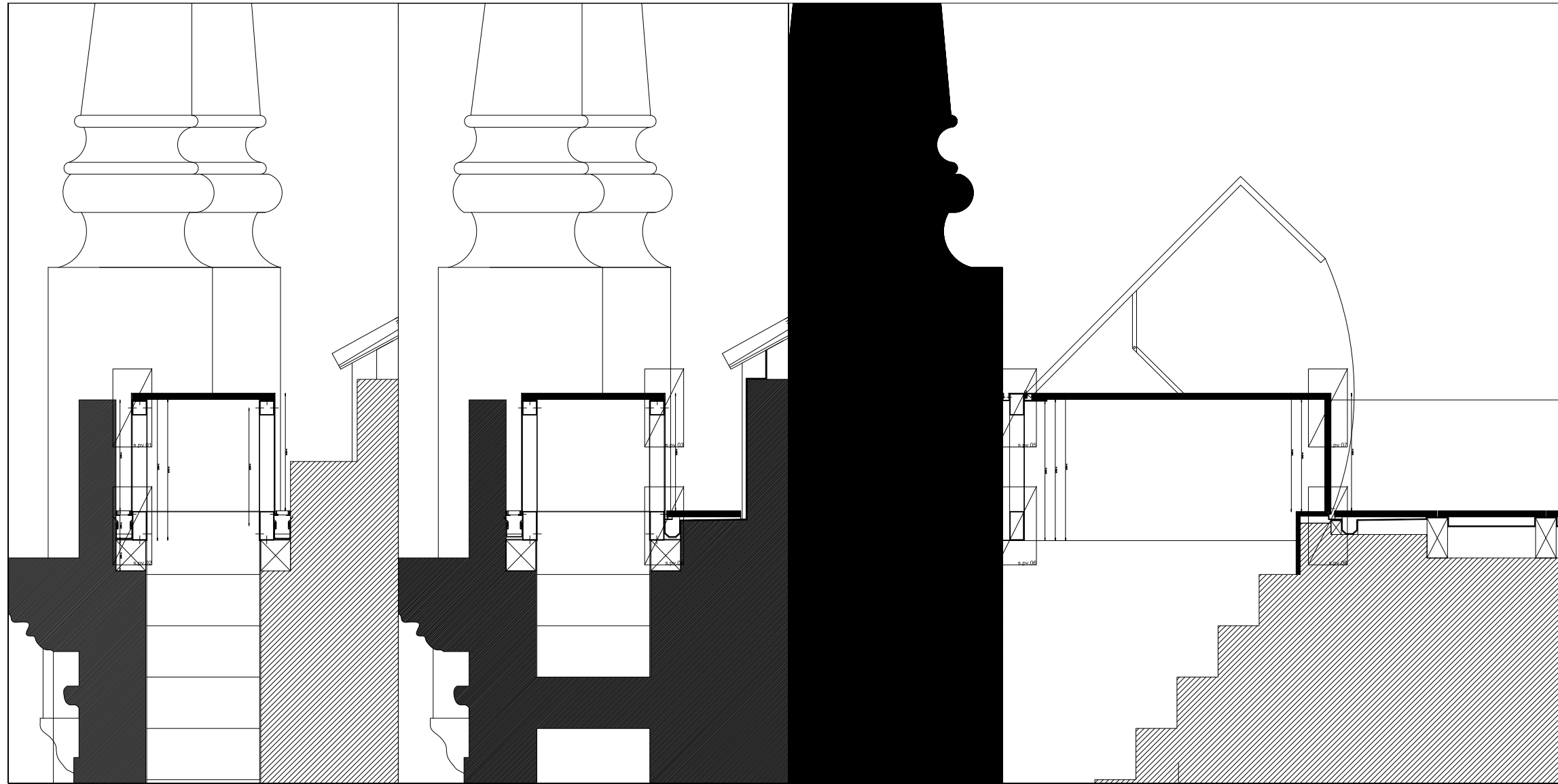
Planta da Igreja do Senhor das Barrocas



seção 1 - 1

Descrição	Data	Rúbrica
ARQº ANTÓNIO GIL		
ENGº PAULO VALDEZ		
A. Tº. FRANCISCO NEVES		
	03.03.2020	

Igreja do Senhor das Barrocas BENEFICIAÇÃO DA IGREJA		
Direção Regional de Cultura do Centro	MARÇO 2020	ESC. 1:200
Projeto de execução	substituí:	01.1
PLANTA DA COBERTURA [projecto de trabalhos]	substituído por:	
		Direção de Serviços de Bens Culturais



LEGENDA:

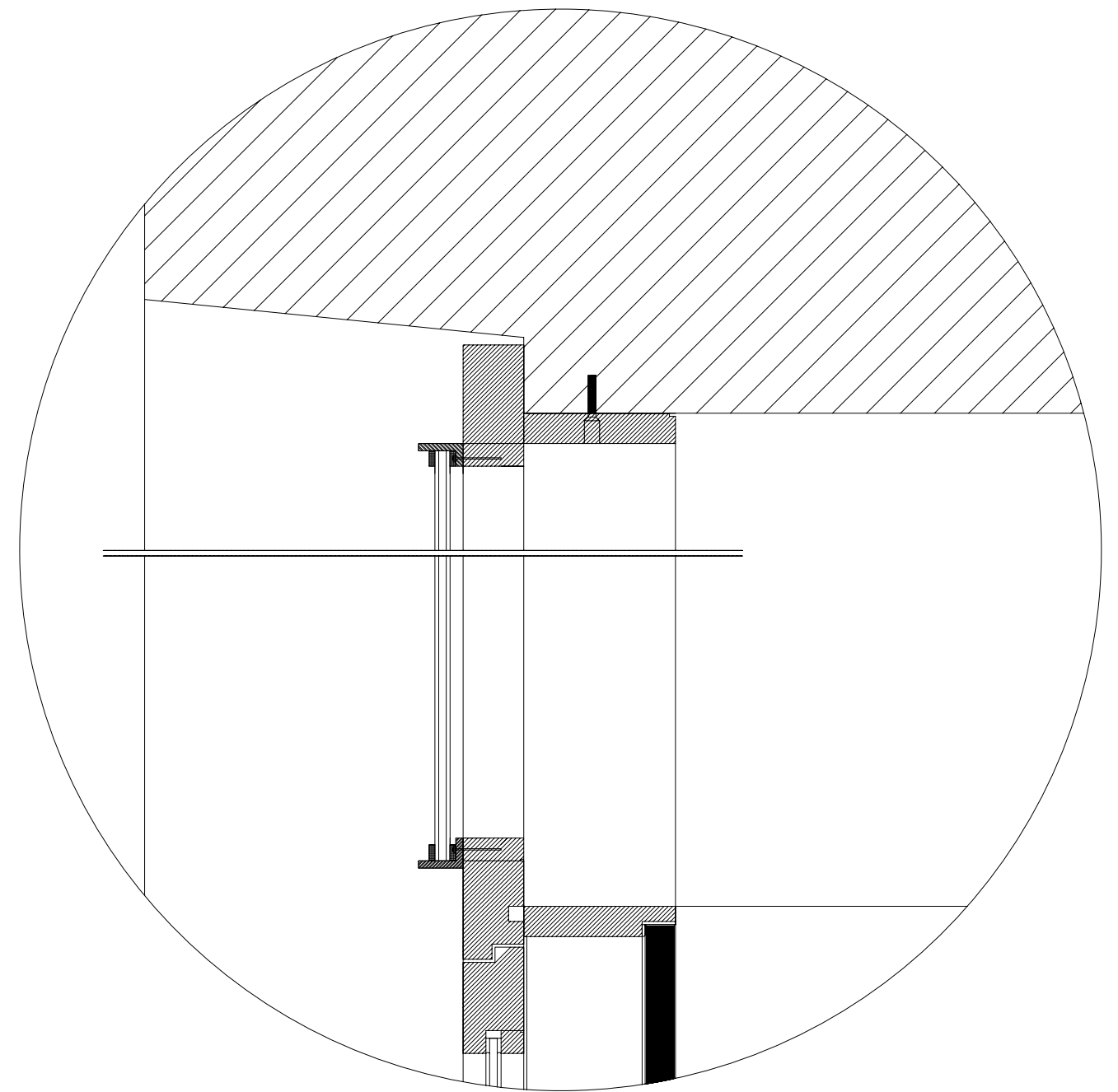
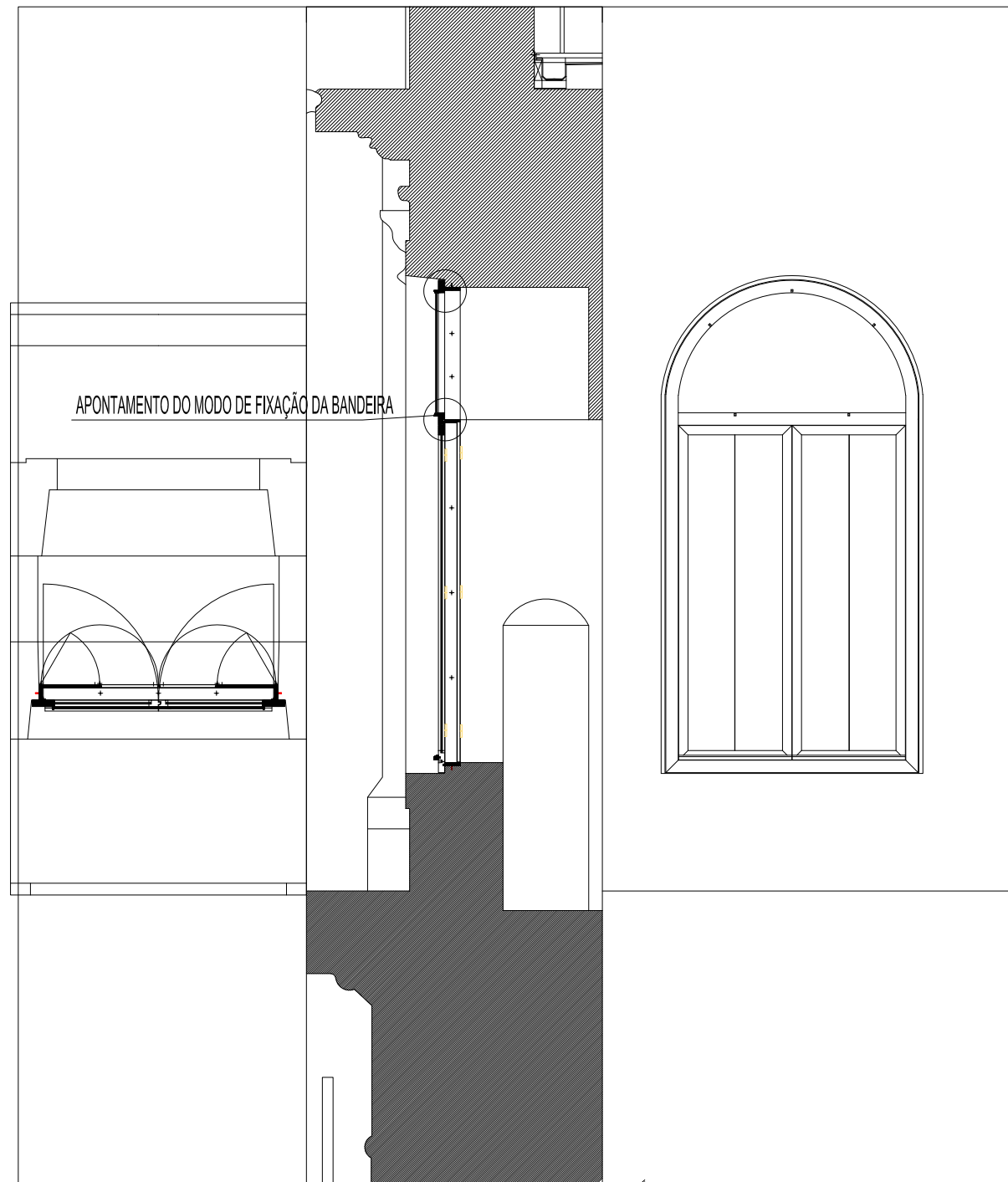
MATERIAS	FERRO / ZINCO	
	ALVENARIA EXISTENTE	
	IMPERMEABILIZAÇÃO	
	MADEIRA	
	PEDRA	
DENOMINAÇÃO		Alçapão Metálico para Acesso à Cobertura [02]
PORMENORES		
QUANTIDADE		
paredes	Estrutura	Estrutura em tubulares metálicos
	Revestimentos	Chapas de zinco
	Acabamentos	
tectos	Estrutura	Estrutura em tubulares metálicos
	Revestimentos	Chapas de zinco / Porta em contraplacado
ferreagens	Dobradiças	Braço metálico com travão, e dobradiças em aço inox
	Puxadores	Puxador em aço inox tipo projectante
outros	Rufos	Rufos em chapa de zinco
	Grelhas	Grelhas de recolha das águas pluviais em aço inox
OBSERVAÇÕES		Cotas a confirmar em obra



DIREÇÃO REGIONAL DE CULTURA DO CENTRO

	Data	Rúbrica
ARQº ANTÓNIO GIL		
ENGº PAULO VALDEZ		
A. Tº. FRANCISCO NEVES		
	03.03.2020	

Igreja do Senhor das Barrocas BENEFICIAÇÃO DA IGREJA		
Direção Regional de Cultura do Centro	MARÇO 2020	S. / ESC.
Projeto de execução	substituí:	01.2
PORMENORES [projecto de trabalhos]	substituído por:	
	Direção de Serviços de Bens Culturais	

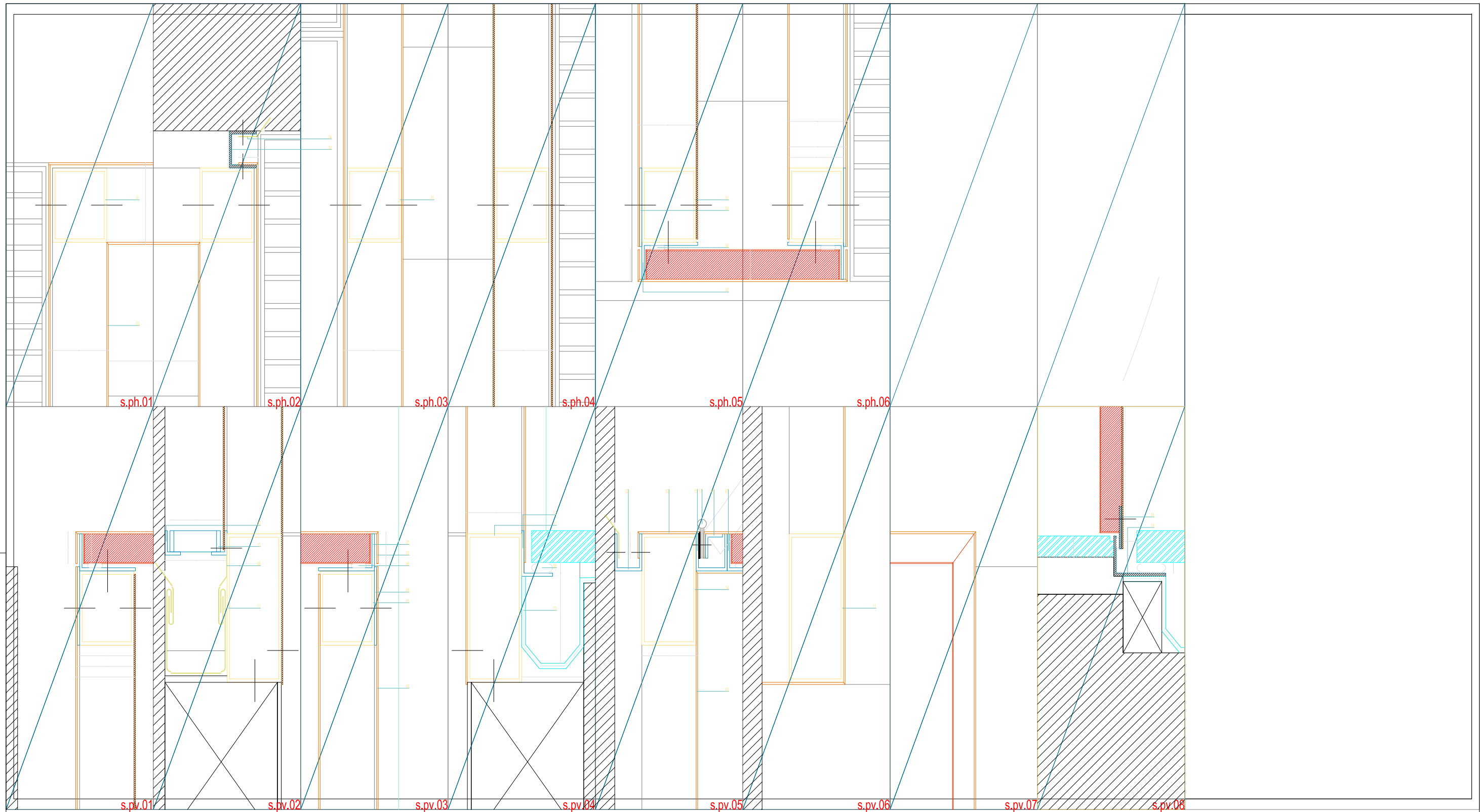


LEGENDA:		
MATERIAIS	AÇO INOX	
	ALVENARIA EXISTENTE	
	BITE DE CORTIÇA	
	MADEIRA EXISTENTE	
	PEDRA EXISTENTE	
DENOMINAÇÃO		J1, J2, J3 e J4
PORMENORES		P 1 (PORMENOR ESQUEMÁTICO)
QUANTIDADE		04
MATERIAL	Calçilho	Pinho/Casquinha a pintar posteriormente (cores a definir em obra)
	Aros	Pinho/Casquinha a pintar posteriormente (cores a definir em obra)
	Soleira/Peltoril	Pinho/Casquinha a pintar posteriormente (cores a definir em obra)
	Portadas	Contraplacado folheado para pintar (cores a definir em obra)
	Vidros	Vidro simples de 5 mm
FERRAGENS	Distanciadores	Ângulo de aço inoxidável, suporte e fixadores de vidro Tipo Naiserdi -- (A confirmar/definir em obra)
	Outros	
	OBSERVAÇÕES	Cotas a confirmar em obra

	Data	Rúbrica
ARQº ANTÓNIO GIL		
ENGº PAULO VALDEZ		
A. Tº. FRANCISCO NEVES		
	03.03.2020	



Igreja do Senhor das Barrocas BENEFICIAÇÃO DA IGREJA		
Direção Regional de Cultura do Centro	MARÇO 2020	S. / ESC.
Projeto de execução	substituído por:	01.3
PORMENORES [projecto de trabalhos]	substituído por:	
	Direção de Serviços de Bens Culturais	



Legenda referente aos materiais adotados nos pormenores

LEGENDA:

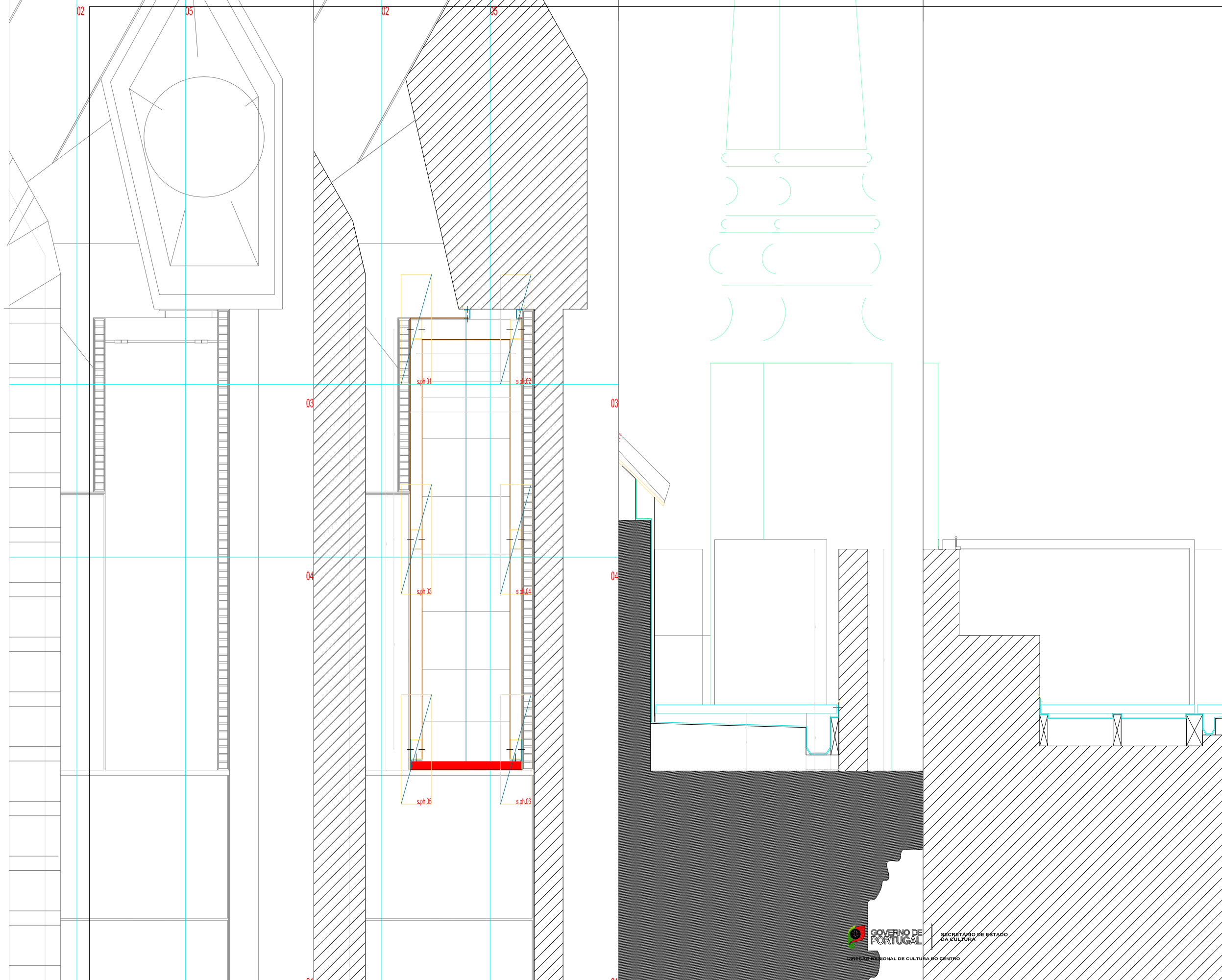
FERRO / ZINCO	[Hatching pattern]
ALVENARIA EXISTENTE	[Hatching pattern]
BETÃO	[Hatching pattern]
GESSO CARTONADO	[Hatching pattern]
ISOLAMENTO TÉRMICO	[Hatching pattern]
IMPERMEABILIZAÇÃO	[Hatching pattern]
MADERA	[Hatching pattern]
PEDRA - CALCÁRIO	[Hatching pattern]

- 01_tubular de ferro de secção quadrada de 70x70x3,2mm, 02_perfil U de ferro de 35x35x3mm, 03_chapa de ferro/zinco nº 14, c/0,80mm, 04_rufo de zinco,
 05_barra chata de ferro de 74x3mm, 06_borracha/batente, 07_chapa quinada de ferro de 72x35x3mm, 08_caleira de zinco, 09_Cantoneira de ferro de 30x30x3erfil U de ferro de 35x35x3mm,
 10_barra chata de ferro de 20x5mm, 11_tubular de ferro de secção rectangular de 140x70x3,2mm, 12_chapa quinada de 43x40x3mm, 13_impermeabilização com membrana tipo SIKAPLAN da SIKA,
 14_tubular de ferro de secção rectangular de 105x70x3,2mm, 15_perfil U de ferro de 40x35x3mm, 16_chapa de ferro quinada de 23x22x3mm, 17_dobradiça em ferro,
 18_barra chata de ferro de 40x3mm, 19_chapa quinada de ferro de 67x38x3mm



	Data	Rúbrica
ARQº ANTÓNIO GIL		
ENGº PAULO VALDEZ		
A. Tº. FRANCISCO NEVES		
	03.03.2020	

Igreja do Senhor das Barrocas BENEFICIAÇÃO DA IGREJA		
Direção Regional de Cultura do Centro	MARÇO 2020	S. / ESC.
Projeto de execução	substituído por:	01.4
PORMENORES [projecto de trabalhos]	substituído por:	
	Direção de Serviços de Bens Culturais	



SAÍDA COBERTURA [01]

LEGENDA:

FERRO/ZINCO		
ALVENARIA EXISTENTE		
BETÃO		
GESSO CARTONADO		
ISOLAMENTO TÉRMICO		
IMPERMEABILIZAÇÃO		
MADERA		
PEDRA		

DESCRIÇÃO	Saída_Cobertura [01]
LOCALIZAÇÃO	
PORMENORES	S.ph.01, S.ph.02, S.ph.03, S.ph.04, S.ph.05, S.ph.06
QUANTIDADE	
estrutura	Estrutura em tubulões metálicos
Revestimentos	Chapas de zinco
Acabamentos	
estrutura	Estrutura em tubulões metálicos
Revestimentos	Chapas de zinco / Porta em contrateado folheado a tília
Acabamentos	Vertiz made na porta de madeira
Detalhagens	Detalhagens em aço inox
Parafusos	Parafusos em aço inox tipo projectante
Rufos	Rufos em chapas de zinco
Greijas	Greijas de recorta das águas pluviais em aço inox
OBSERVAÇÕES	Cotas a confirmar em obra

GOVERNO DE PORTUGAL
SECRETÁRIO DE ESTADO DA CULTURA
DIREÇÃO REGIONAL DE CULTURA DO CENTRO

ARQº ANTONIO GIL		Data	Rúbrica
ENGº PAULO VALDEZ			
A. Tº FRANCISCO NEVES			
		03.03.2020	

Igreja do Senhor das Barrocas | BENEFICIAÇÃO DA IGREJA
Direção Regional de Cultura do Centro
Projeto de execução
PORMENORES [projecto de trabalhos]

MARÇO 2020	S. / ESC.
substituído por:	01.4
Direção de Serviços de Bens Culturais	