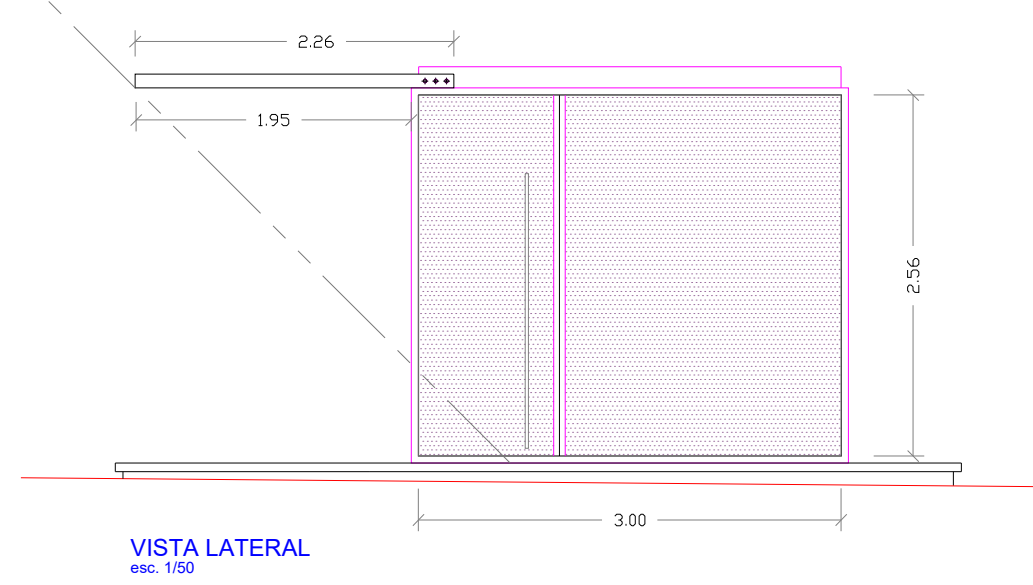
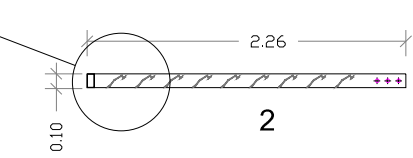
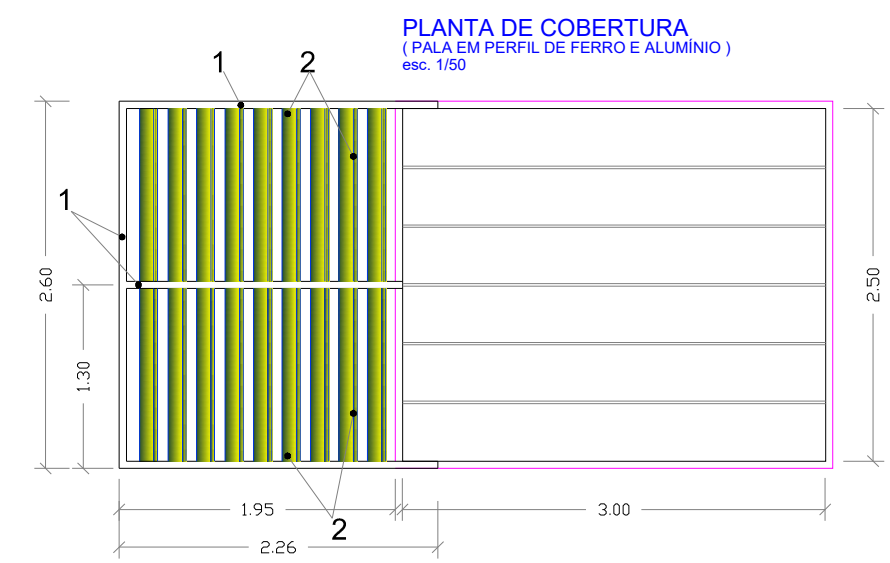
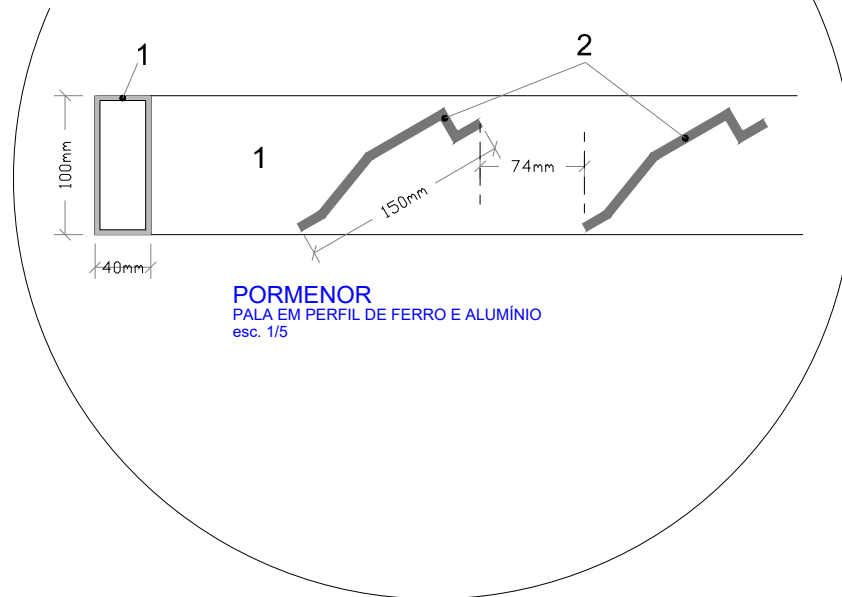


- 1 - Tubo em ferro 100x40mm
  - 2 - Venezianas em perfil de alumínio
- NOTA: Acabamento à cor da estrutura geral



Descrição:	Data	Rúbrica
Arq. ANTERO CARVALHO		
Eng.ª MÓNICA CARMINÉ		
atae. José baptista		
	set. 2017	

MUSEU DA CERÂMICA, CALDAS DA RAINHA - BILHETEIRA		
DRCC	set. 2017	ESC. 1:50 e 1/5
PALA EM FERRO E ALUMÍNIO - Desenhos gerais	substituído por:	02.2
PLANTA, VISTA e PORMENOR	Direção de Serviços	