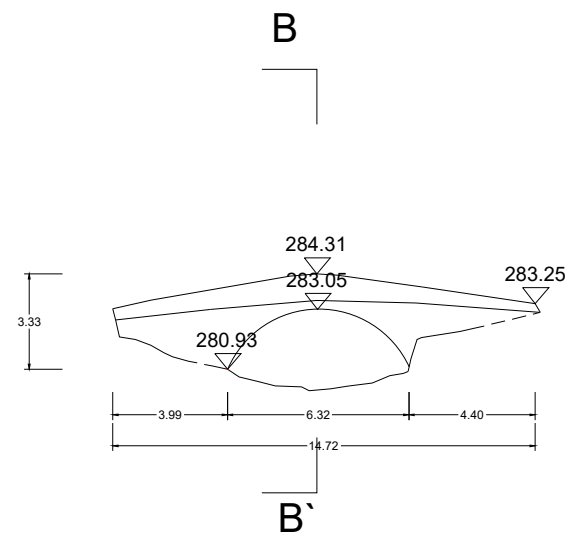
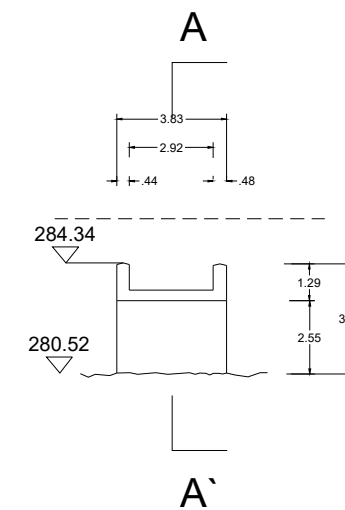


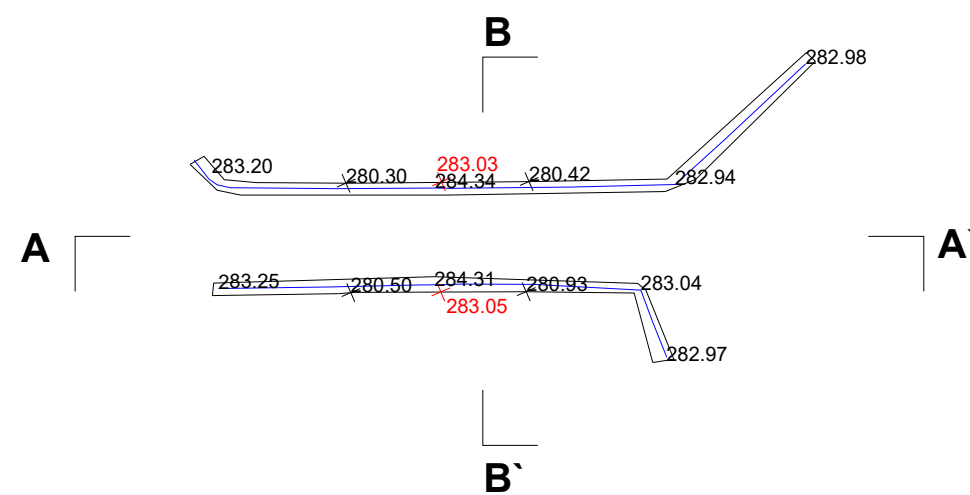
Corte A



Corte B



Planta



LEVANTAMENTO ARQUITECTÓNICO FOTOGRAMÉTRICO DE 8 PONTES NO ALENTEJO

PONTE DE S. MATIAS



PLANTA E CORTES "A" E "B"

ABRIL / 2005

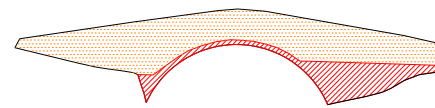
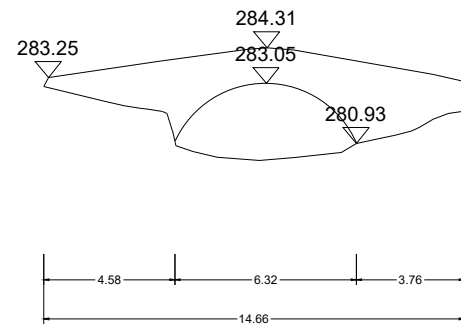
ESCALA 1/200

TELA N.º

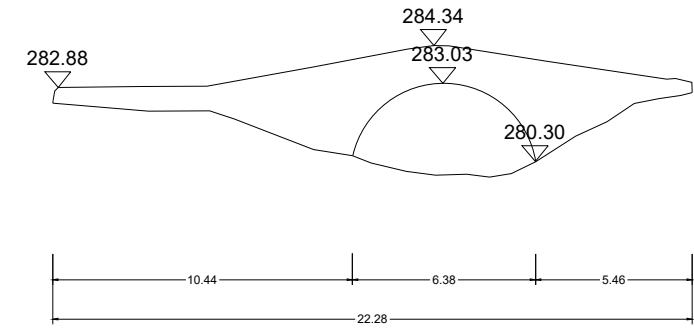
IN SITU - Conservação de Bens Culturais TOPOMETRIA - Topografia e Projectos de Arquitectura

C - 01

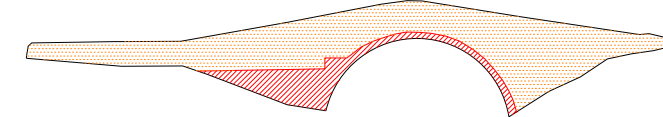
alçado Norte



alçado Sul



Este troço foi planificado para inserir ortofoto



	PEDRA APARELHADA
	ALVENARIA REVESTIDA COM ARGAMASSA
	LINHA DE DIFERENCIAÇÃO ENTRE ALVENARIAS

LEVANTAMENTO ARQUITECTÓNICO FOTOGRAMÉTRICO DE 8 PONTES NO ALENTEJO

PONTE DE S. MATIAS



ALÇADOS NORTE E SUL

ABRIL / 2005

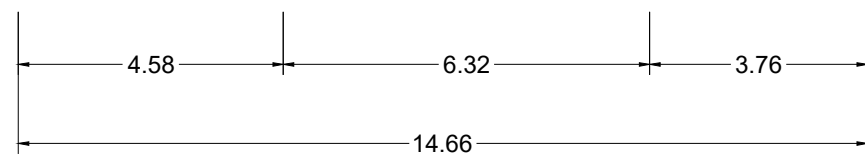
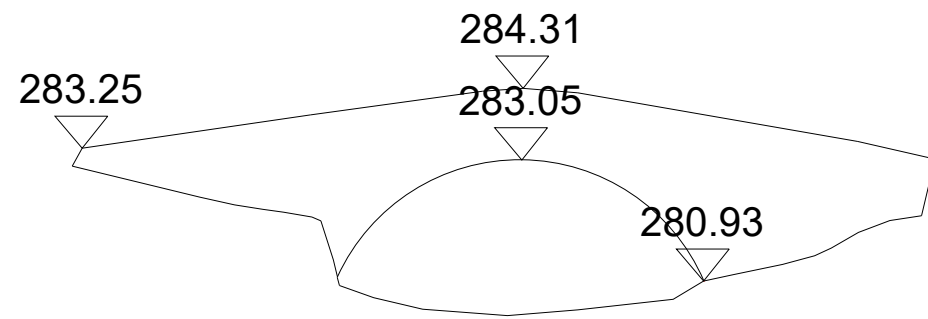
ESCALA 1/200

TELA N.º

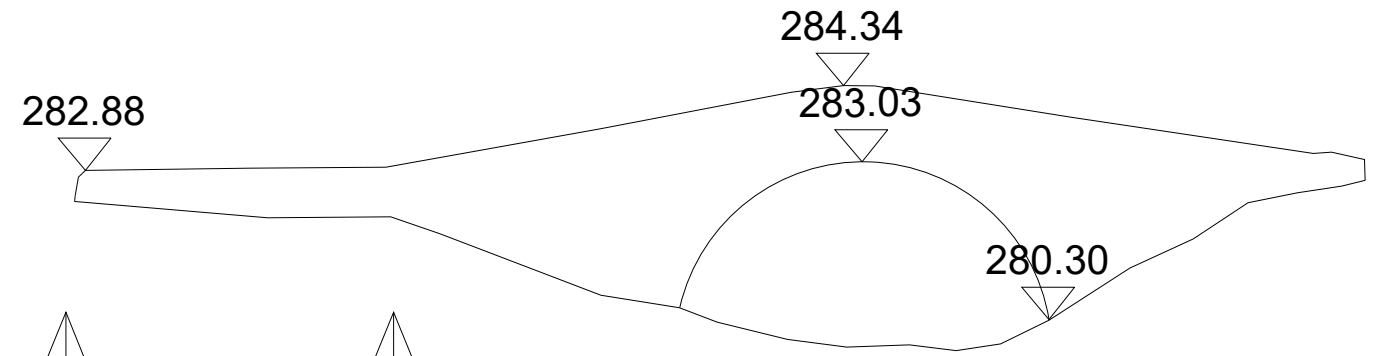
IN SITU - Conservação de Bens Culturais TOPOMETRIA - Topografia e Projectos de Arquitectura

C - 02

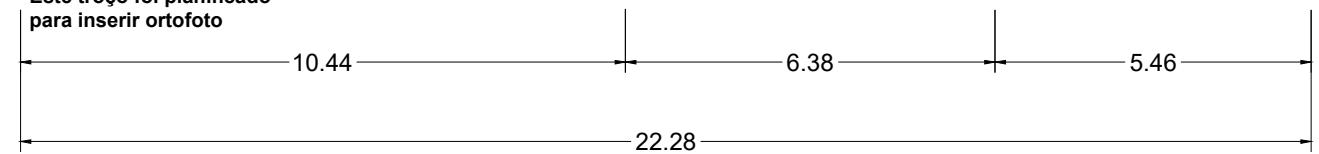
alçado Norte



alçado Sul



Este troço foi planificado para inserir ortofoto



LEVANTAMENTO ARQUITECTÓNICO FOTOGRAMÉTRICO DE 8 PONTES NO ALENTEJO

PONTE DE S. MATIAS



ORTOS DOS ALÇADOS NORTE E SUL

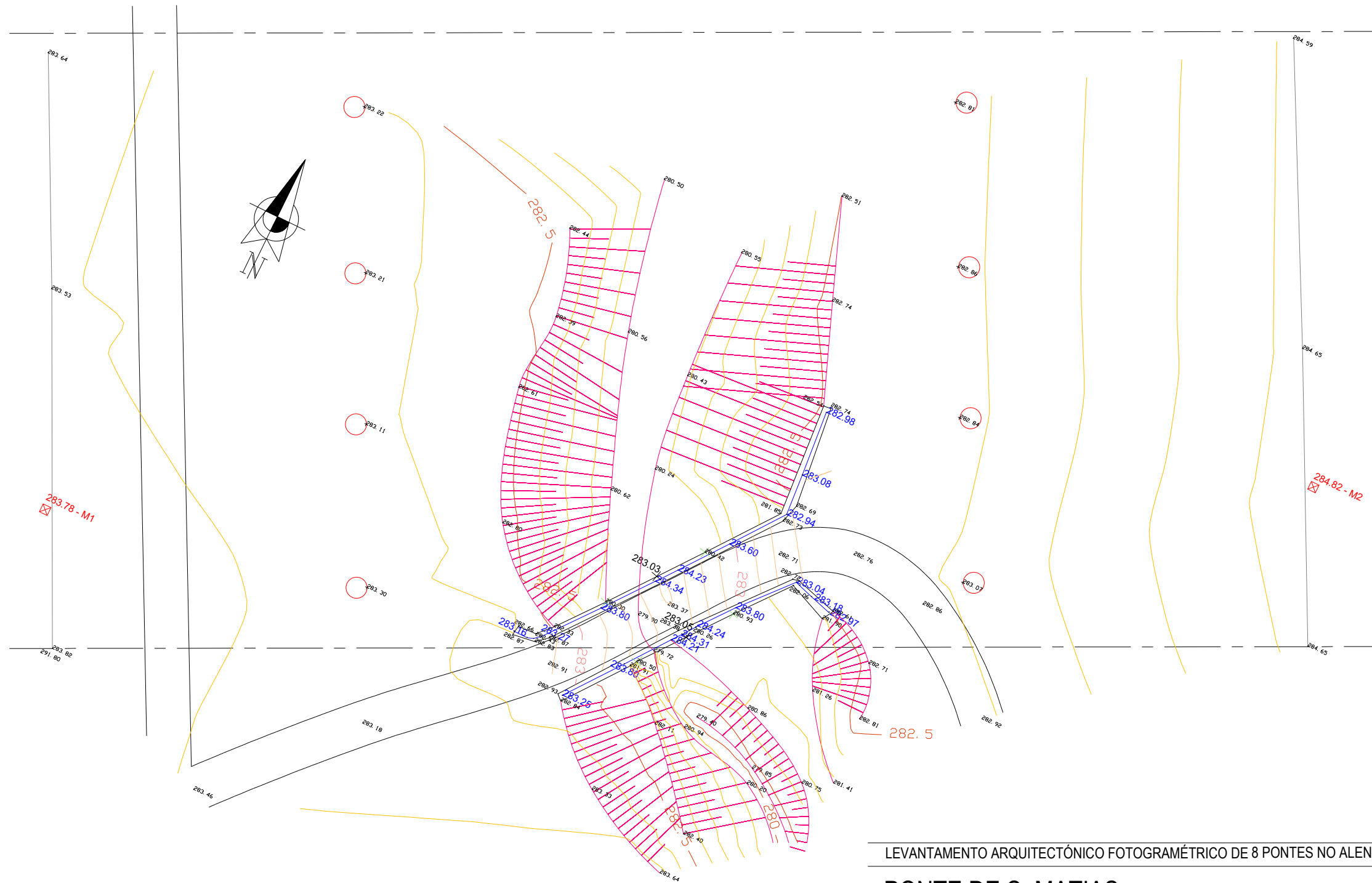
ABRIL / 2005

ESCALA 1/100

TELA N.º

IN SITU - Conservação de Bens Culturais TOPOMETRIA - Topografia e Projectos de Arquitectura

C - 03



LEVANTAMENTO ARQUITECTÓNICO FOTOGRAMÉTRICO DE 8 PONTES NO ALENTEJO

PONTE DE S. MATIAS



LEVANTAMENTO TOPOGRÁFICO

ABRIL / 2005

ESCALA 1/200

TELA N.º

IN SITU - Conservação de Bens Culturais TOPOMETRIA - Topografia e Projectos de Arquitectura

C - 04