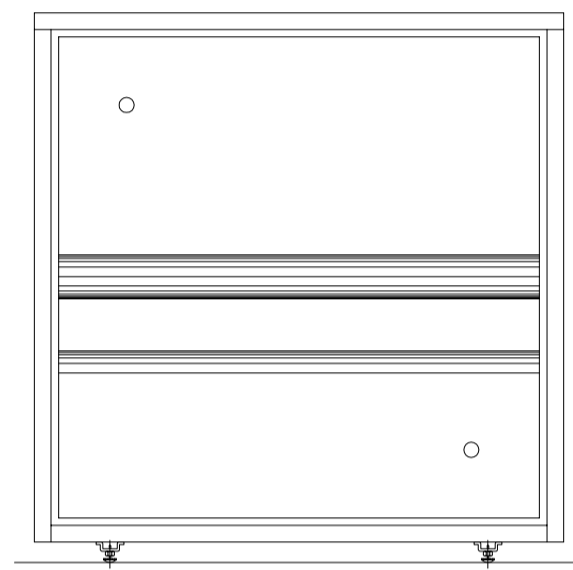


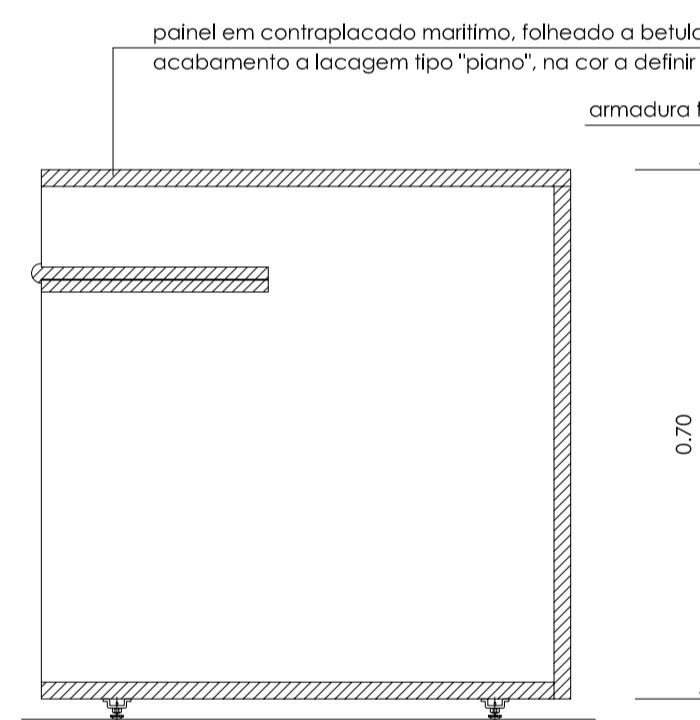
PLANTA / TAMPO



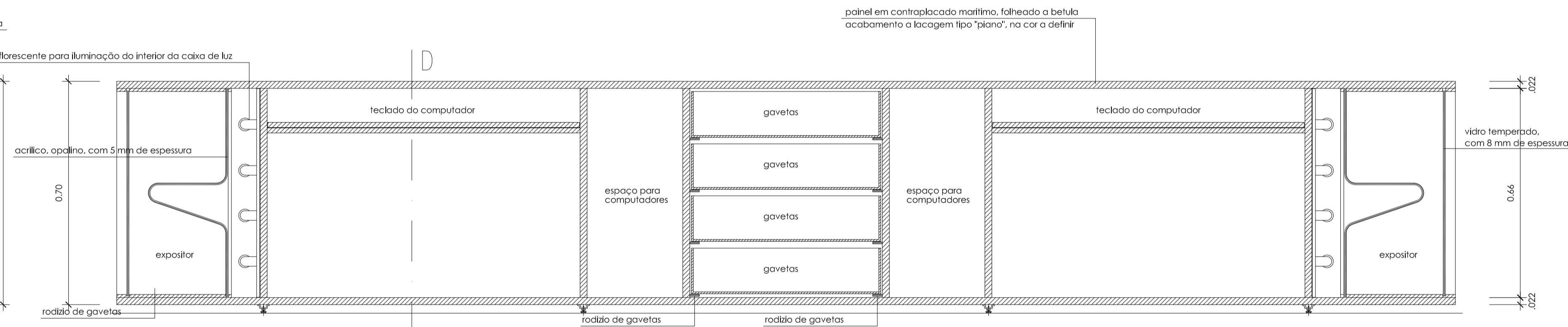
ALÇADO



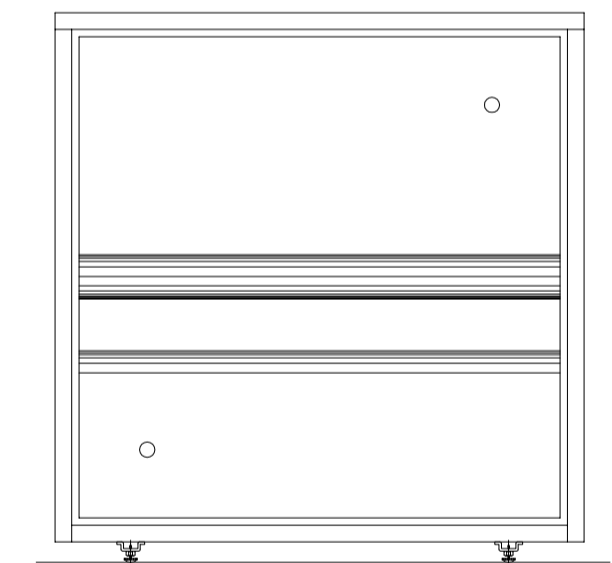
ALÇADO



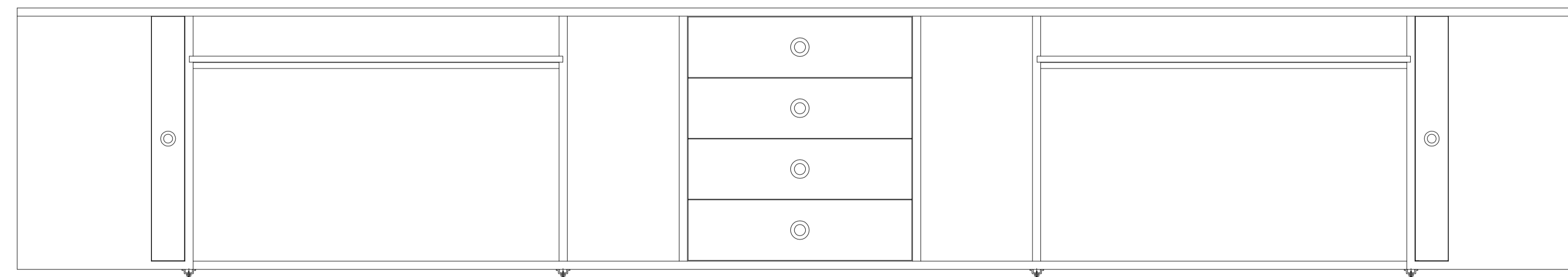
CORTE C:D




CORTE A:B

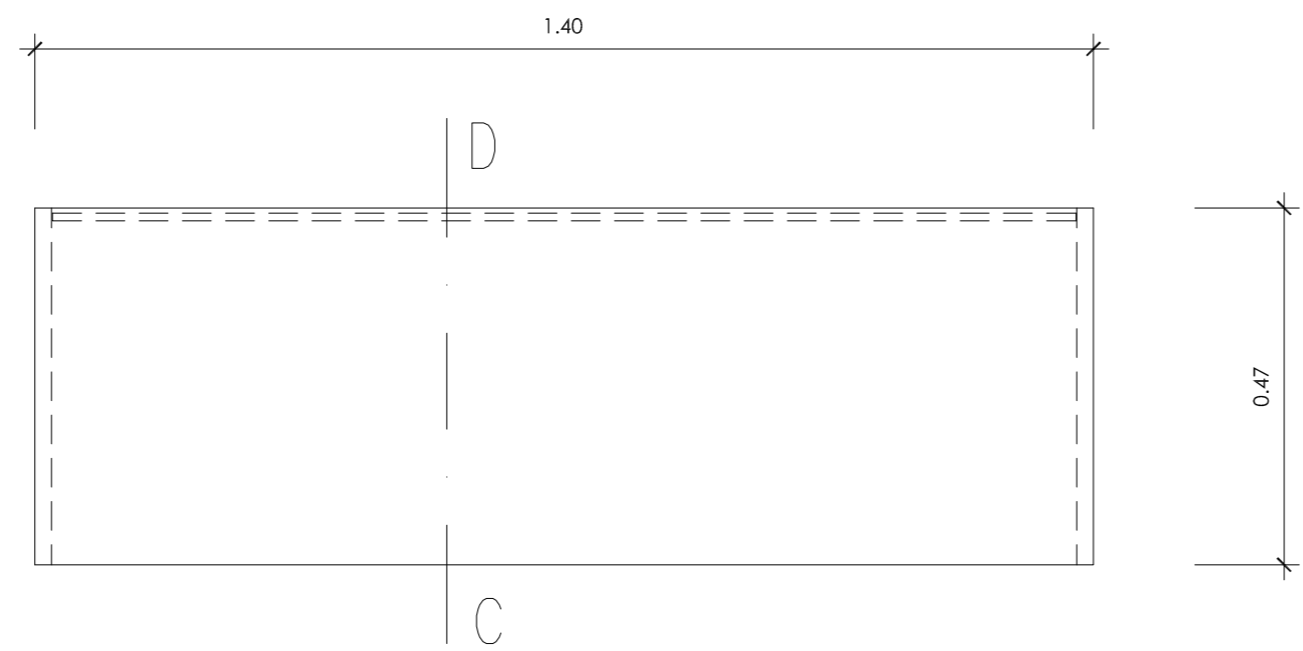


ALÇADO

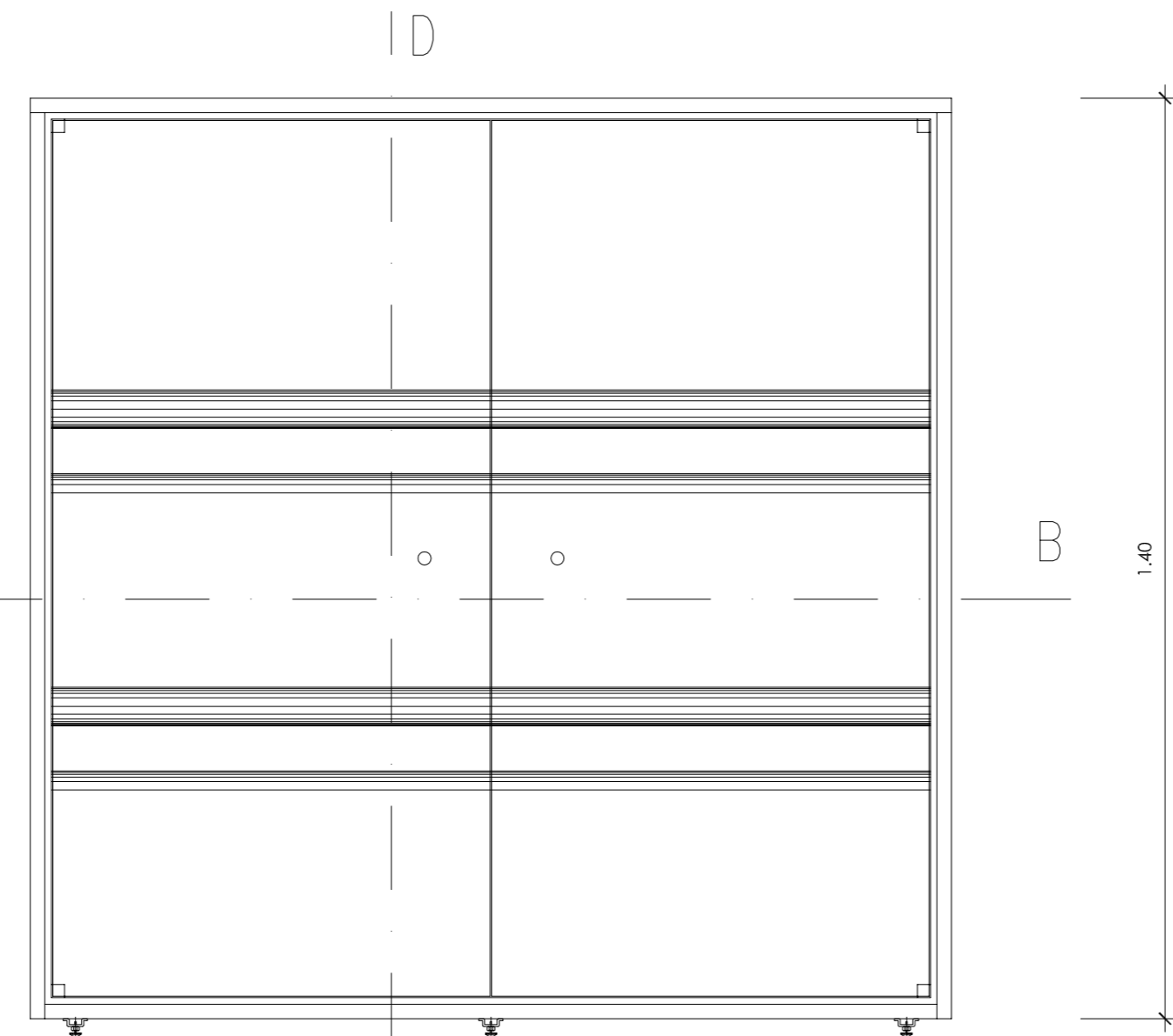


ALÇADO

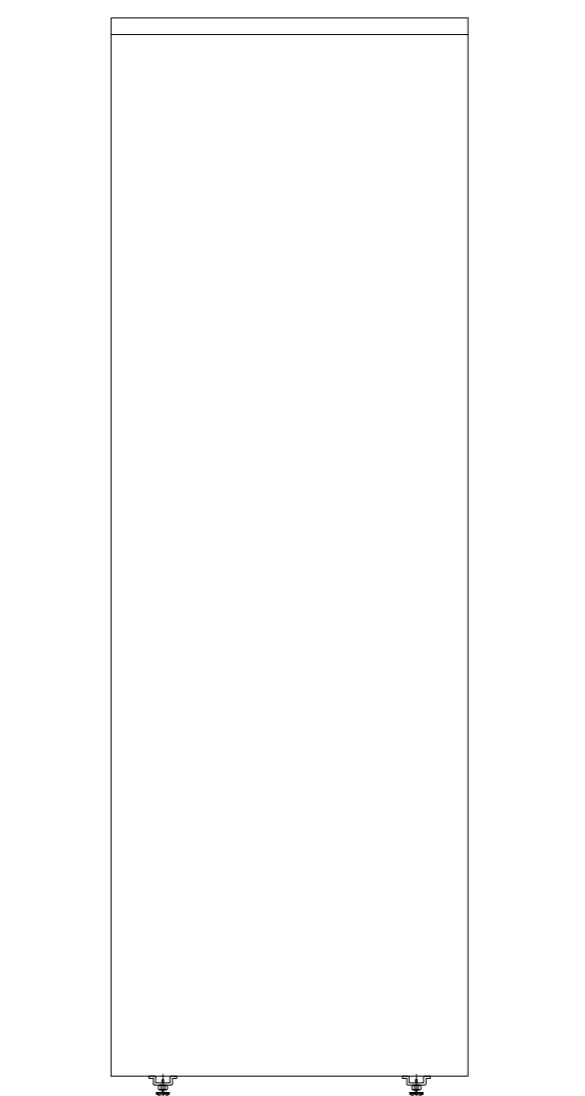
	EDIFÍCIO TORRE DO CASTELO DE EVORAMONTE	PROC. N. ARQUIVO
	ESTUDO PROJECTO DE EXECUÇÃO DE BALCÃO PARA RECEPÇÃO	DESENHO N. 1
PROJECTO DESENHO	CONTEM PLANTA, ALÇADO E CORTE	ESCALA 1/10 DATA Dez. 2010



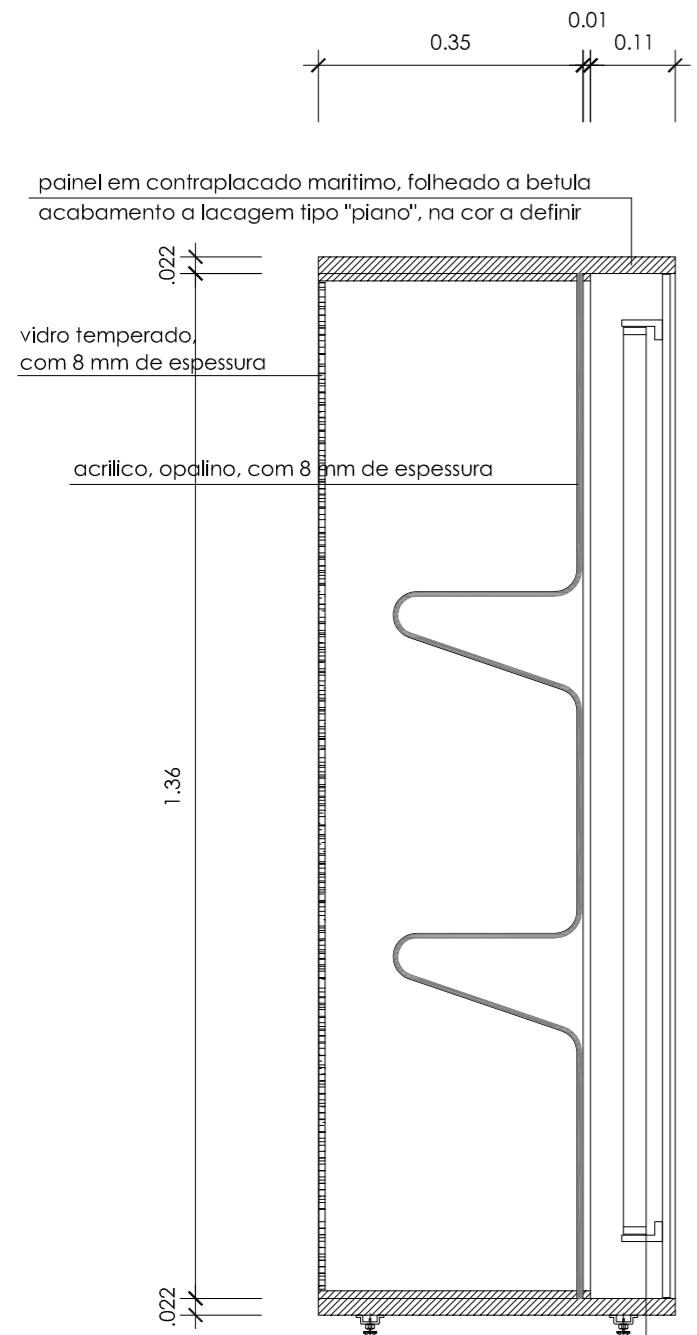
PLANTA / TAMPO



ALÇADO

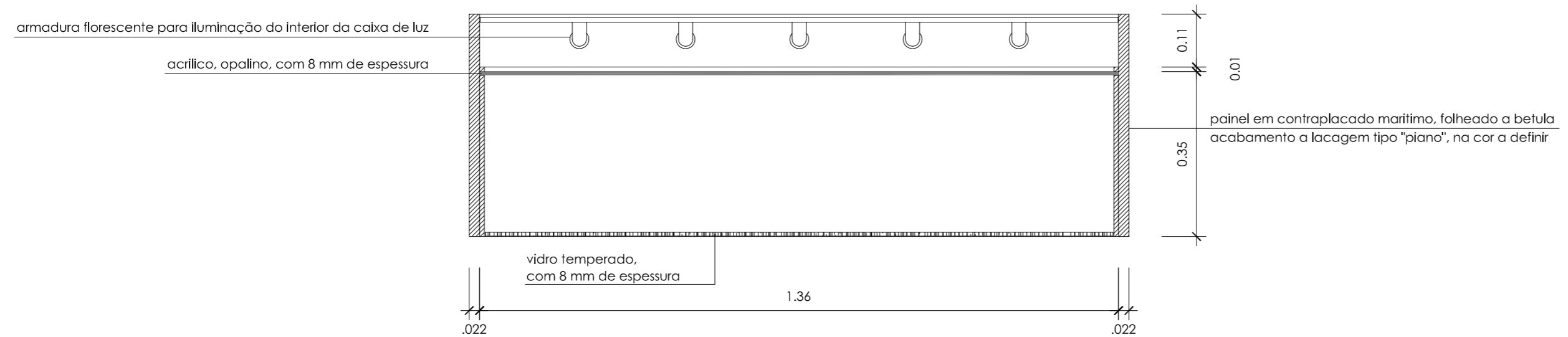


ALÇADO




CORTE C:D

ALÇADO



PLANTA / CORTE A:B

 <p>MINISTÉRIO DA CULTURA DIRECÇÃO REGIONAL DE CULTURA DO ALENTEJO</p>	EDIFÍCIO TORRE DO CASTELO DE EVORAMONTE	PROC. N. ARQUIVO
	ESTUDO PROJECTO DE EXECUÇÃO DE VITRINE	DESENHO N. 2
PROJECTO DESENHO	CONTEM PLANTA, ALÇADO E CORTE	ESCALA 1/10 DATA Dez. 2010