

# Igreja da Sé Velha

- Coimbra -

LEVANTAMENTO GRÁFICO DO ESTADO DE CONSERVAÇÃO



BASE GRÁFICA

PLANIMETRIA GERAL

ESCALA 1:200

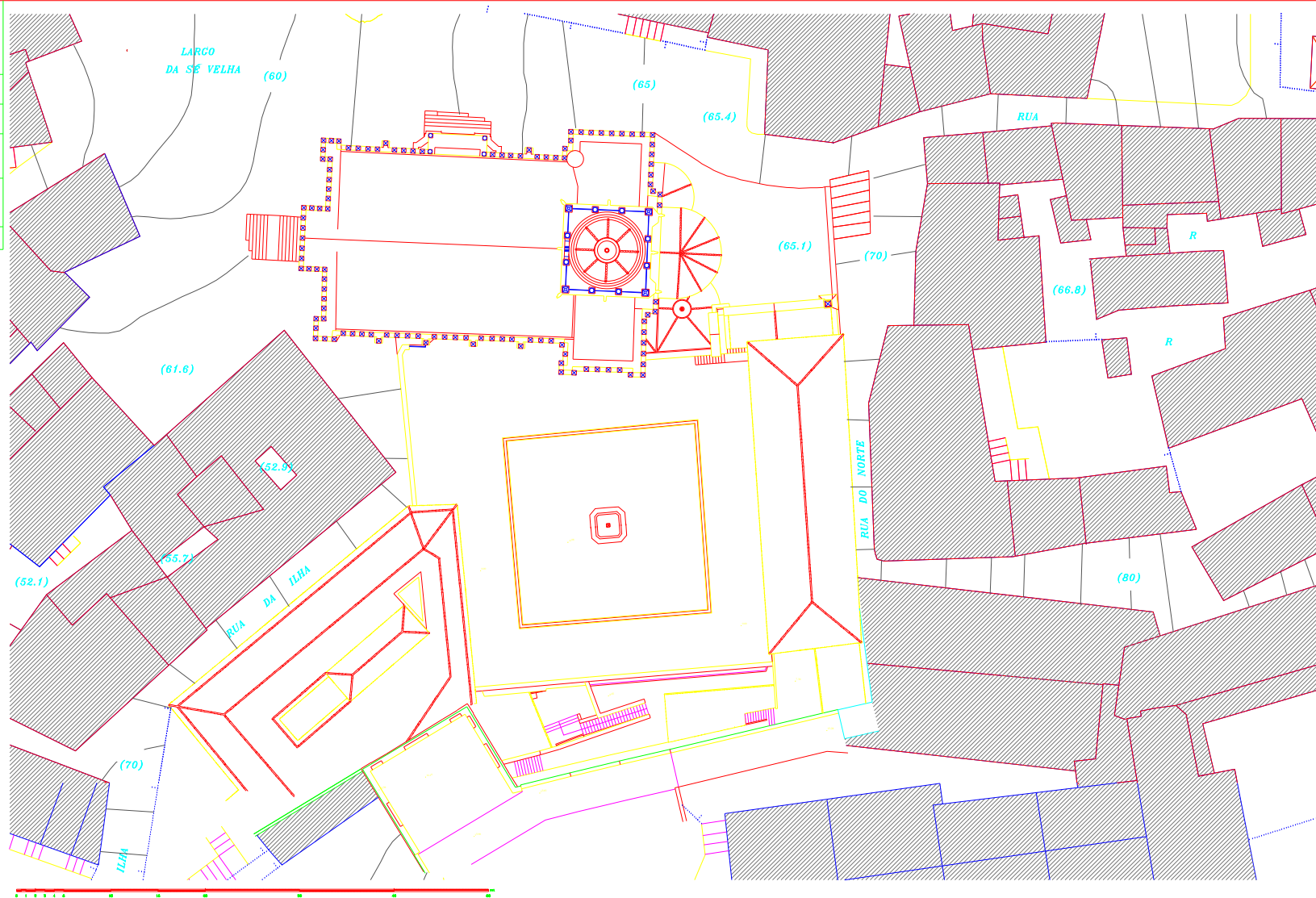
DATA 2004

FOLHA N. 01

Ministério da Cultura  
Instituto Português do Património Arquitectónico  
 Direcção Regional de Coimbra

CONSERVAÇÃO

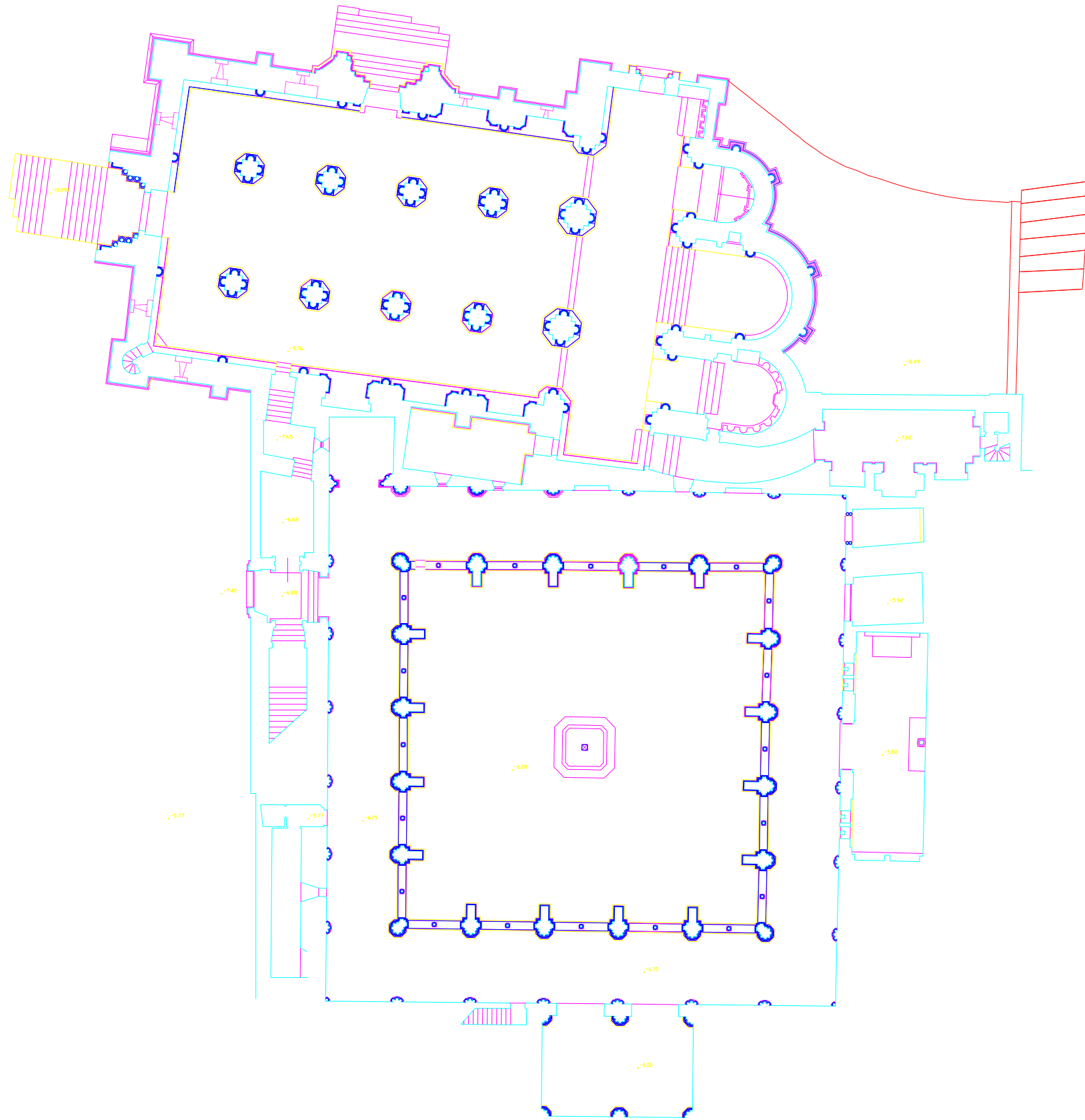
AZIMU



Igreja da Sé Velha  
- Coimbra -

LEVANTAMENTO GRÁFICO DO ESTADO DE CONSERVAÇÃO

	BASE GRÁFICA	ESCALA 1:100
	PLANTA IGREJA A COTA - 9.00 CLAUSTRO A COTA - 6.00	DATA 2004
Ministério da Cultura Instituto Português do Património Arquitectónico Direcção Regional de Coimbra		POLHA N. 02
		





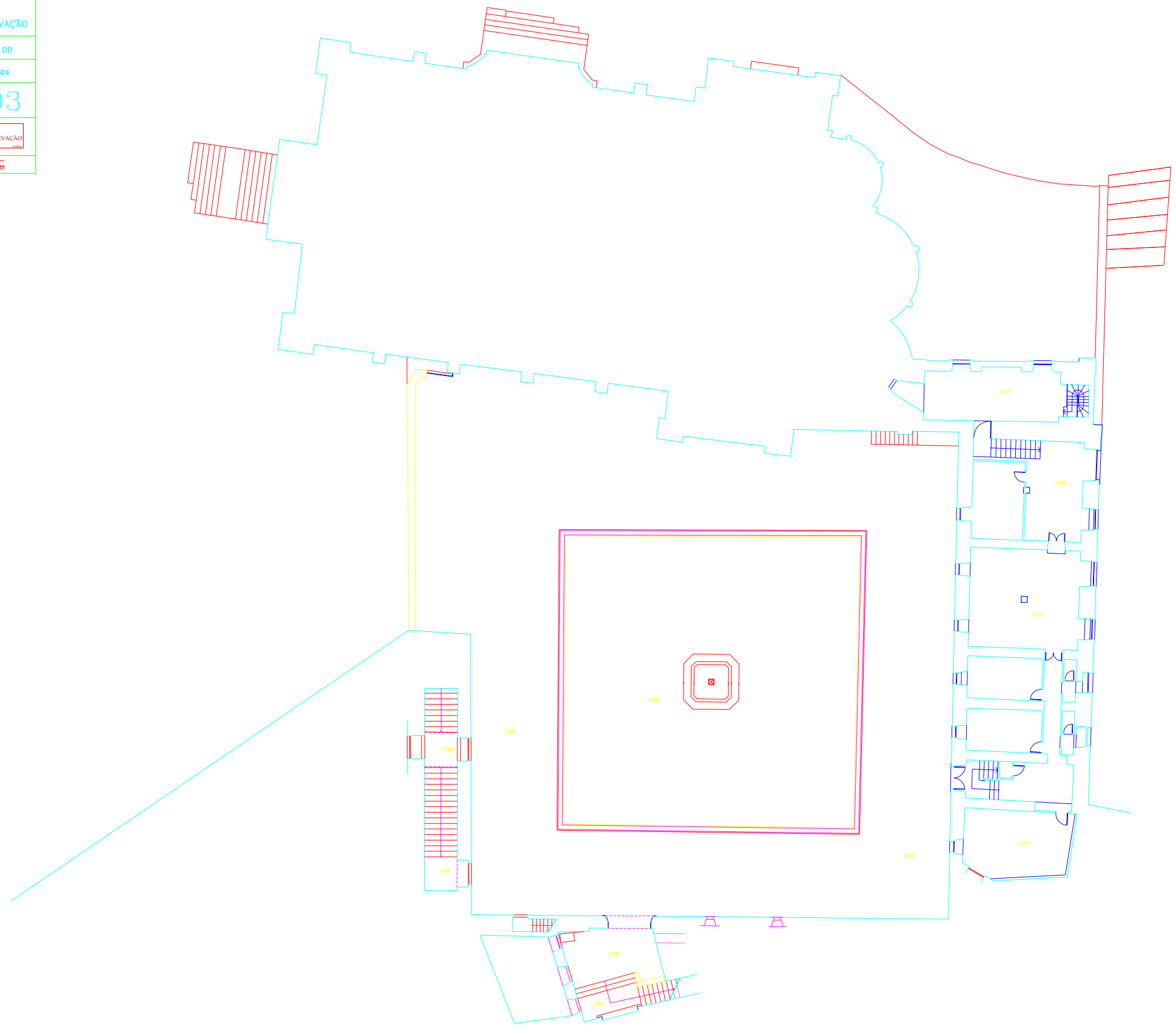
Igreja da Sé Velha  
- Coimbra -

LEVANTAMENTO GRÁFICO DO ESTADO DE CONSERVAÇÃO

	BASE GRÁFICA	ESCALA 1:100
	PLANTA COTA 2.00	DATA 2004
	POLHA N. 03	

Ministério da Cultura  
Instituto Português do Património Arquitectónico  
 Direcção Regional de Coimbra



Igreja da Sé Velha  
- Coimbra -

LEVANTAMENTO GRÁFICO DO ESTADO DE CONSERVAÇÃO



BASE GRÁFICA

PLANTA  
COTA 5.00

ESCALA 1:100

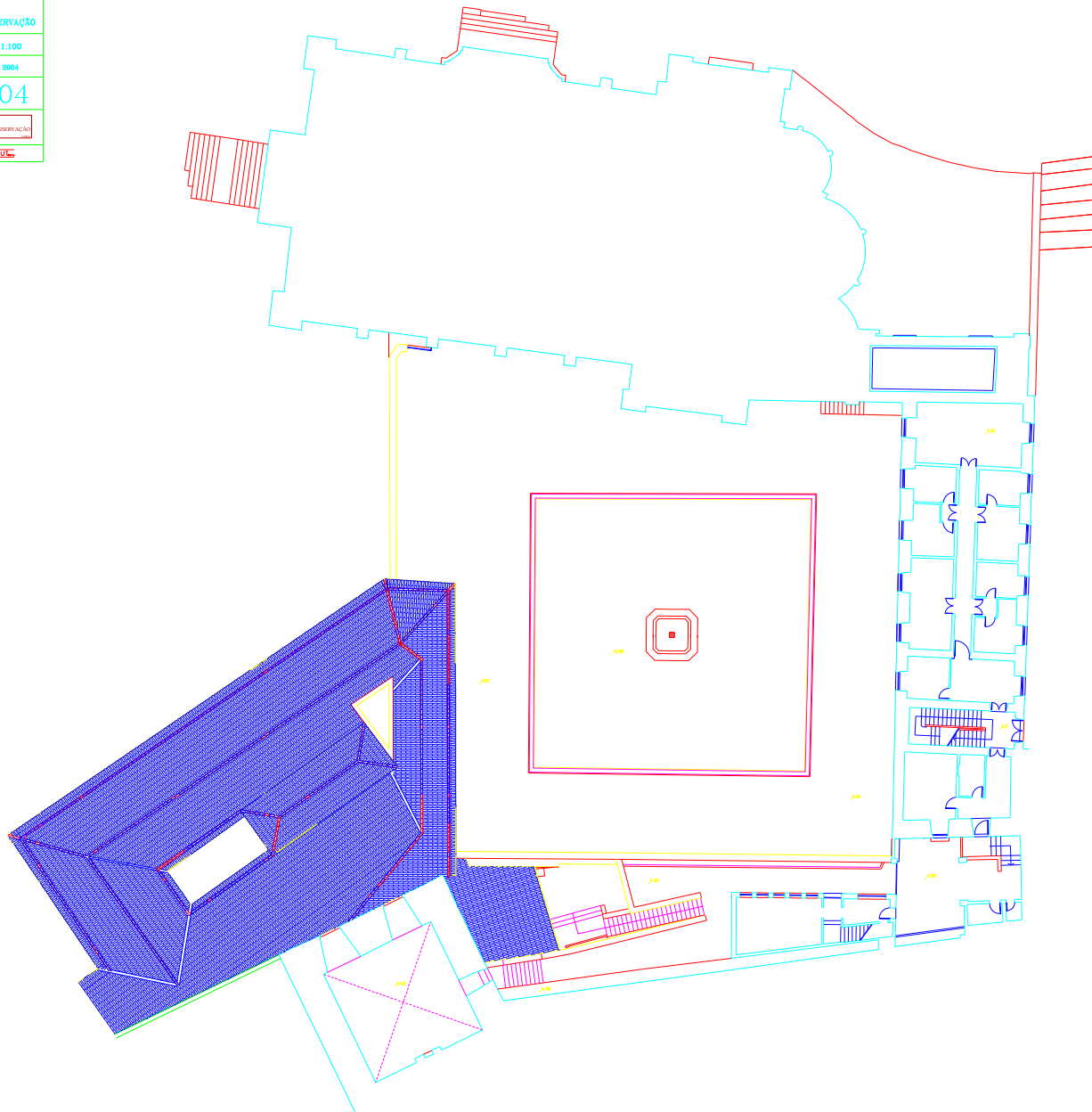
DMA 8004

FOLHA N. 04

Ministério da Cultura  
Instituto Português do Património Arquitectónico  
Direcção Regional de Coimbra

CONSERVAÇÃO

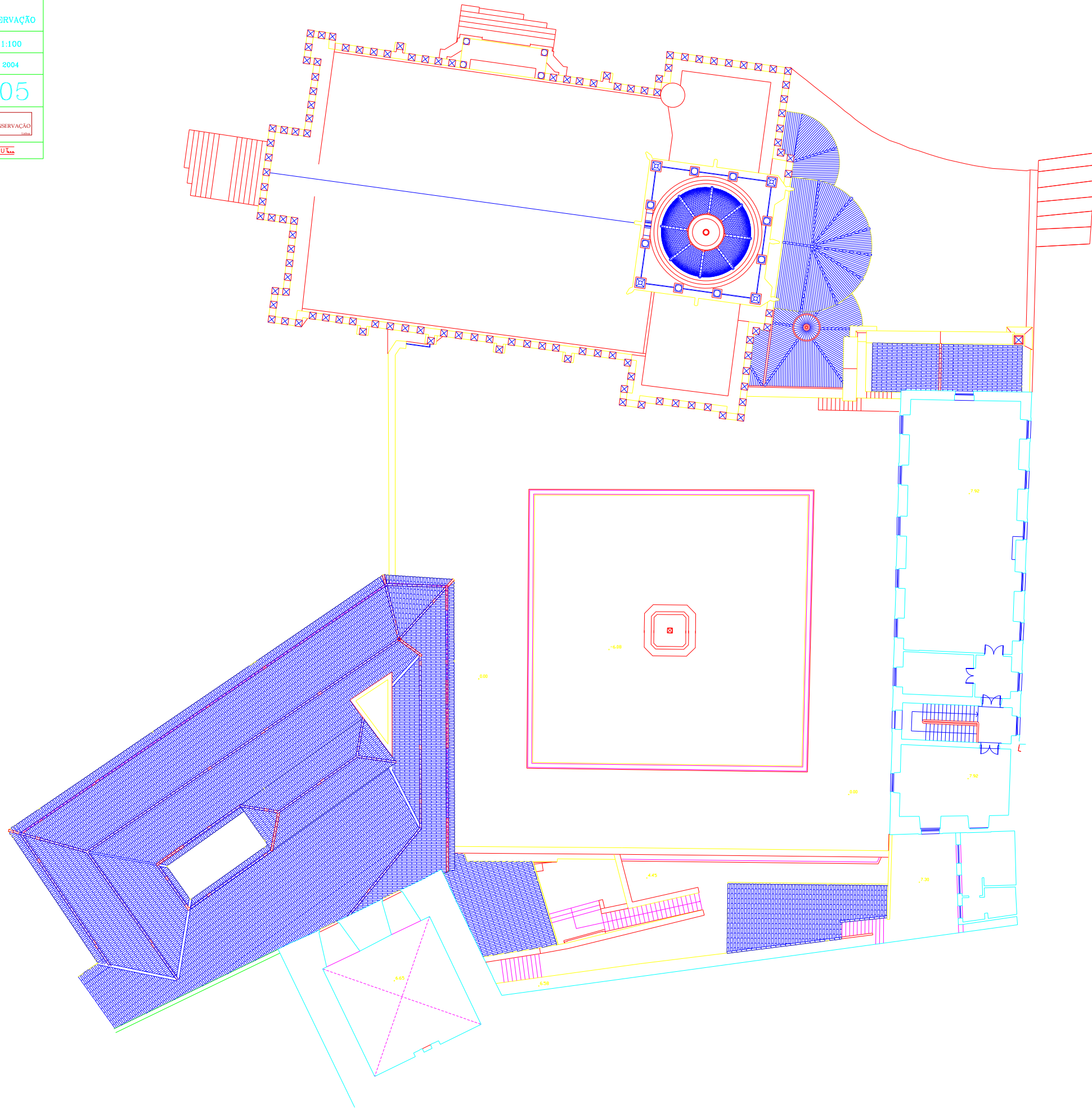
AZMOL



Igreja da Sé Velha  
- Coimbra -

LEVANTAMENTO GRÁFICO DO ESTADO DE CONSERVAÇÃO

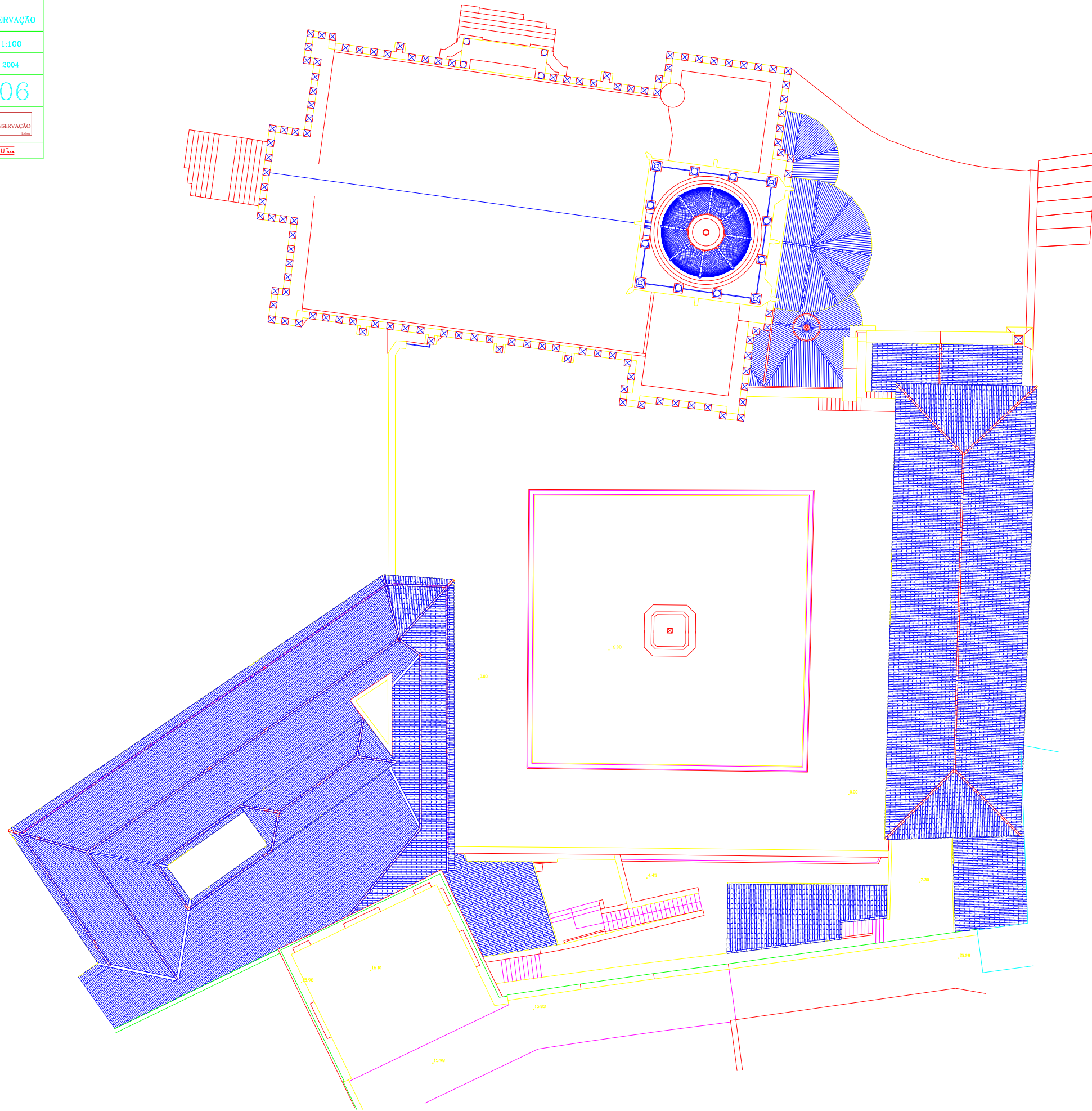
	BASE GRÁFICA	ESCALA 1:100
	PLANTA COTA 0.00	DATA 2004
	POLHA N. 05	
Ministério da Cultura Instituto Português do Património Arquitectónico Direcção Regional de Coimbra		 AZMULogo



Igreja da Sé Velha  
- Coimbra -

LEVANTAMENTO GRÁFICO DO ESTADO DE CONSERVAÇÃO

	BASE GRÁFICA	ESCALA 1:100
	PLANTA DA COBERTURA	DATA 2004
	POLHA N. 06	
Ministério da Cultura Instituto Português do Património Arquitectónico Direcção Regional de Coimbra		 



Igreja da Sé Velha  
- Coimbra -

LEVANTAMENTO ARQUITECTÓNICO



BASE GRÁFICA

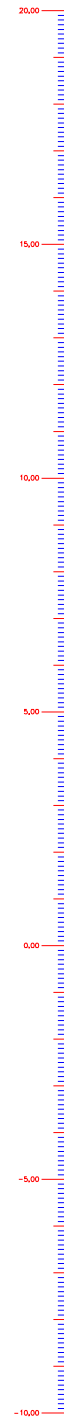
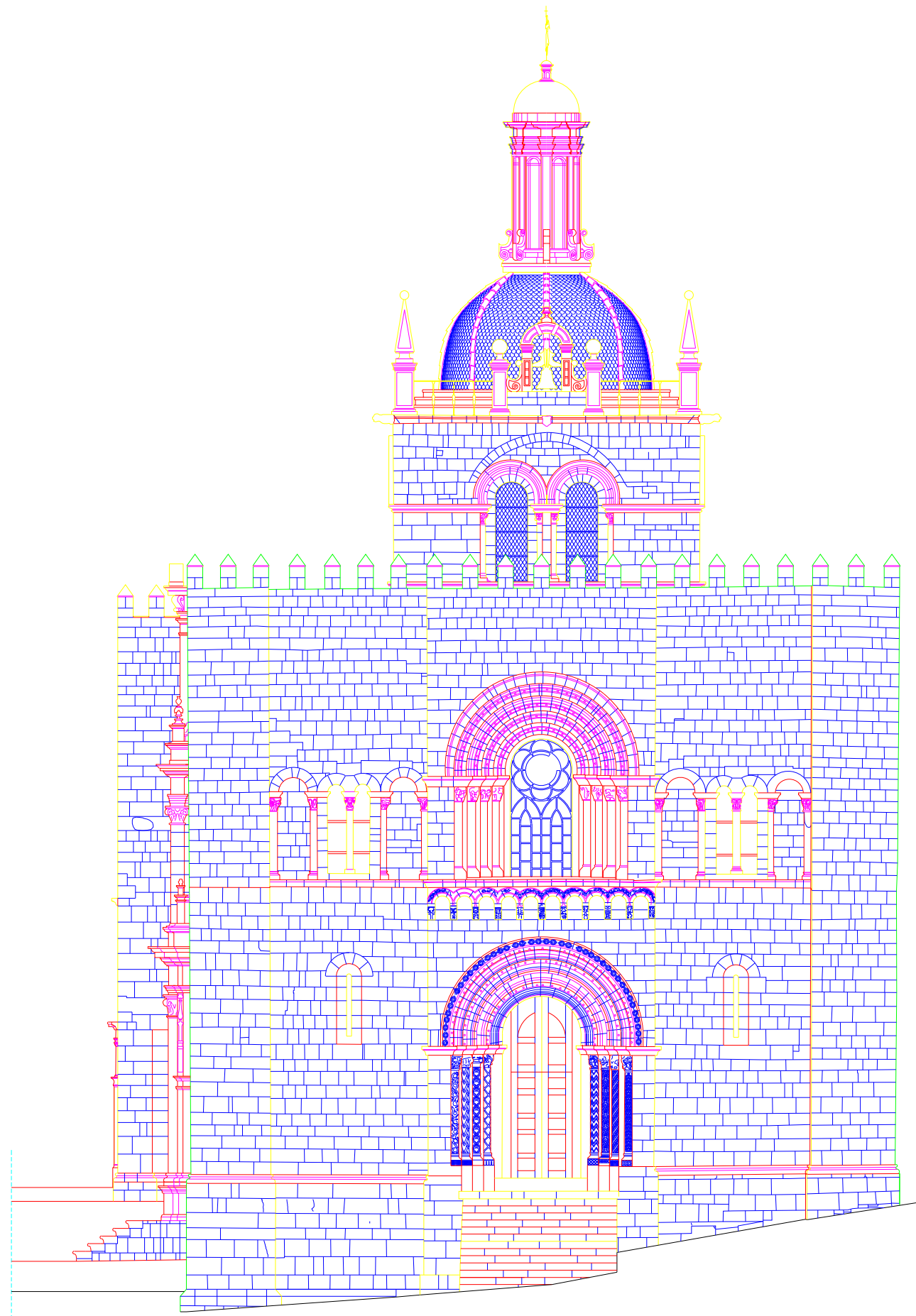
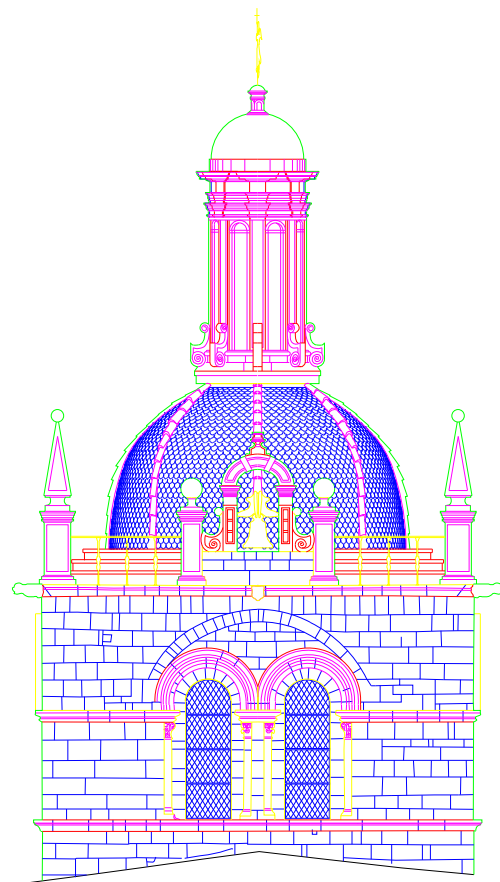
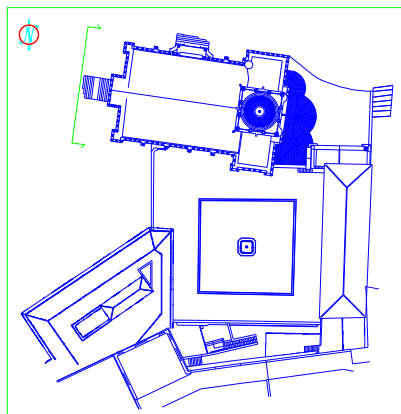
ALÇADO POENTE  
IGREJA

ESCALA 1:50

DATA 2004

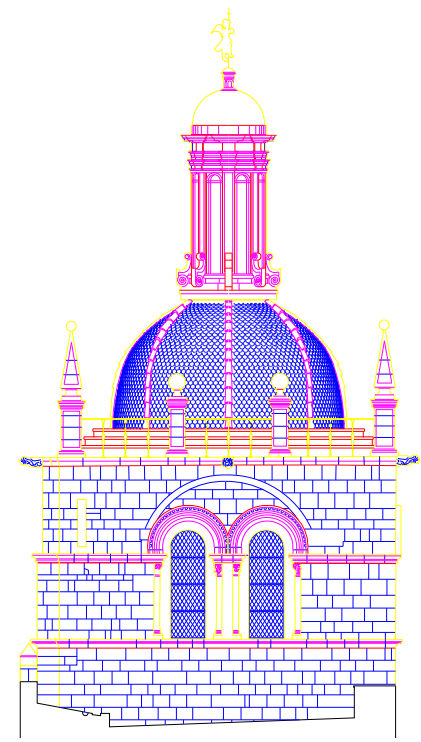
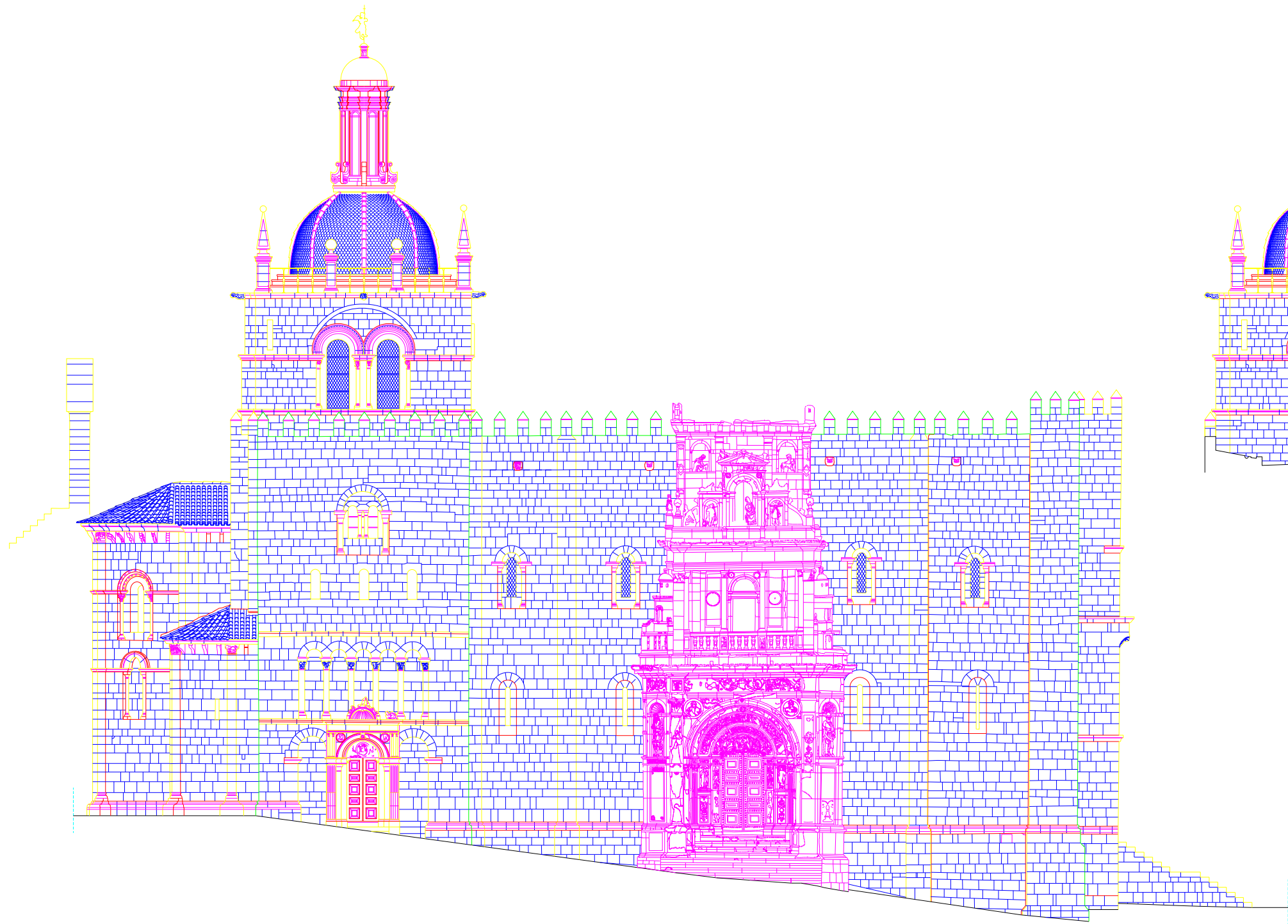
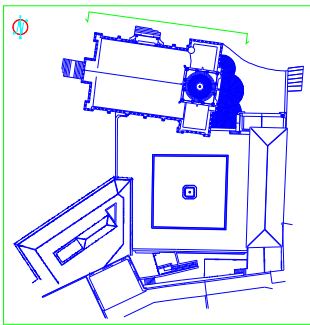
FOLHA N. 07

Ministério da Cultura  
Instituto Português do Património Arquitectónico  
 Direcção Regional de Coimbra



Igreja da Sé Velha  
- Coimbra -  
LEVANTAMENTO ARQUITECTÓNICO

	BASE GRÁFICA	ESCALA	1:50
	ALÇADO NORTE IGREJA	DATA	2004
		FOLHA N.	08
Ministério da Cultura Instituto Português do Património Arquitectónico Direcção Regional de Coimbra			



Igreja da Sé Velha  
- Coimbra -

LEVANTAMENTO ARQUITECTÓNICO



BASE GRÁFICA

ESCALA 1:50

ALÇADO NASCENTE  
IGREJA

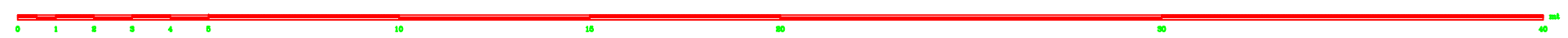
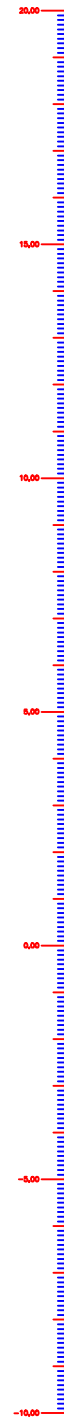
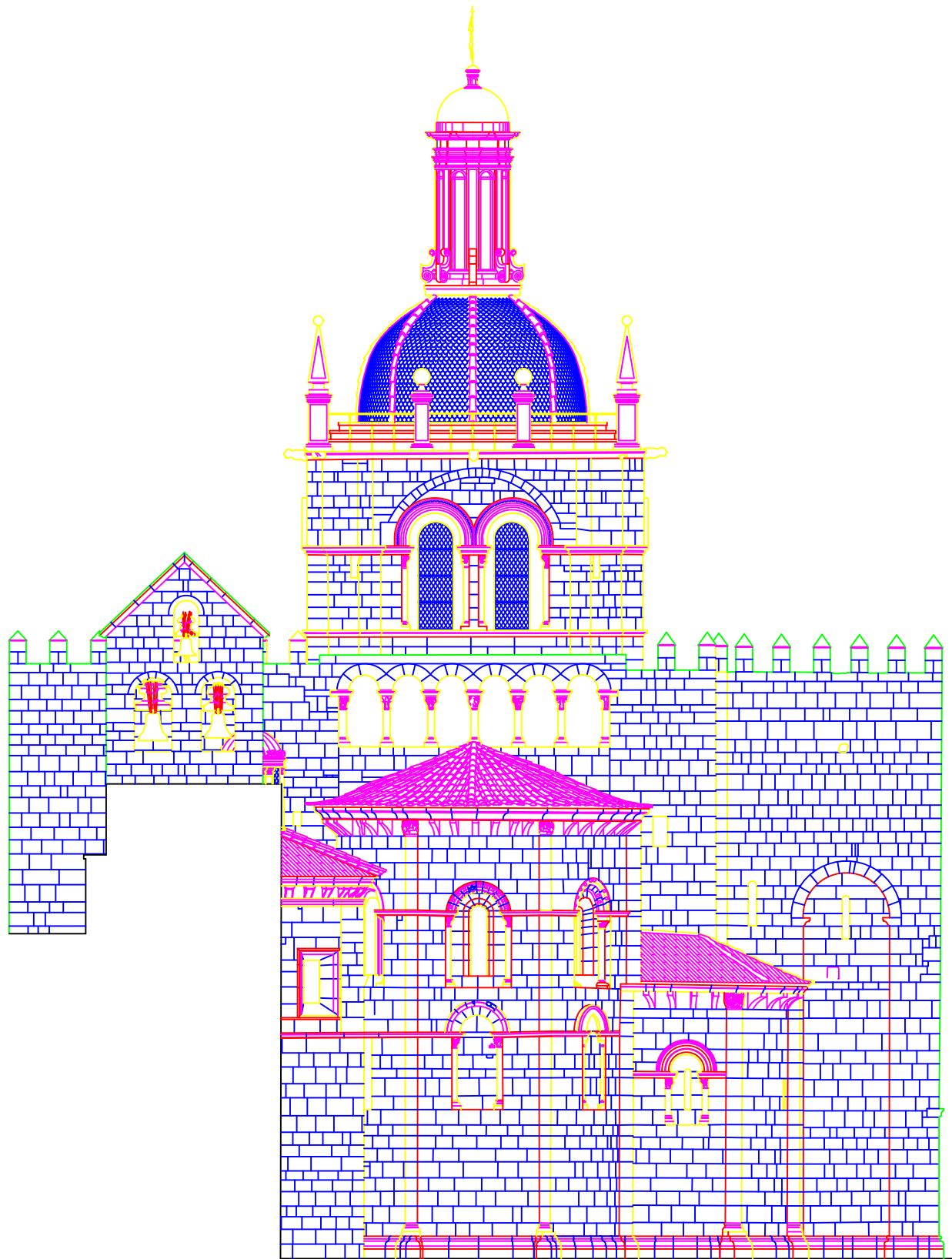
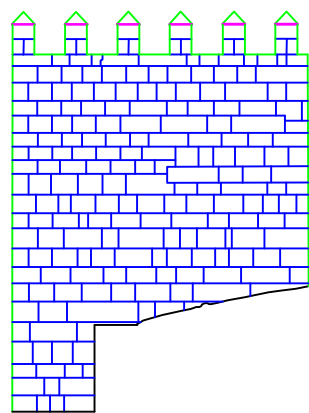
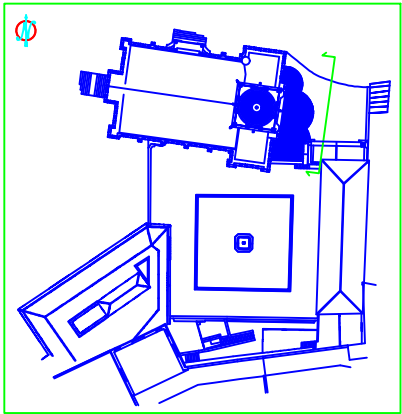
DATA 2004

FOLHA N. 09

Ministério da Cultura  
Instituto Português do Património Arquitectónico  
Direcção Regional de Coimbra

CONSERVAÇÃO

AZIMUT



Igreja da Sé Velha

- Coimbra -

LEVANTAMENTO ARQUITECTÓNICO



BASE GRÁFICA

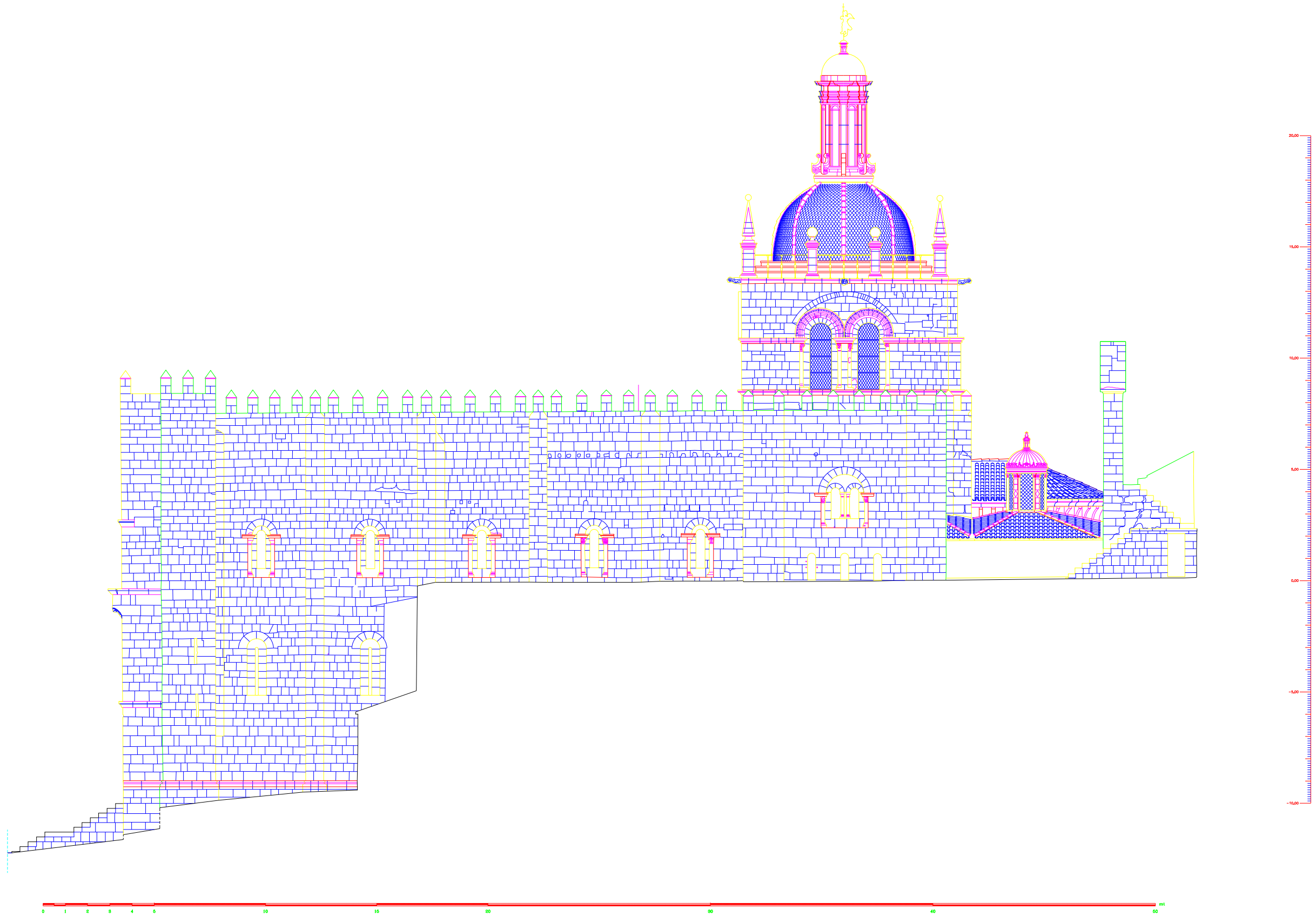
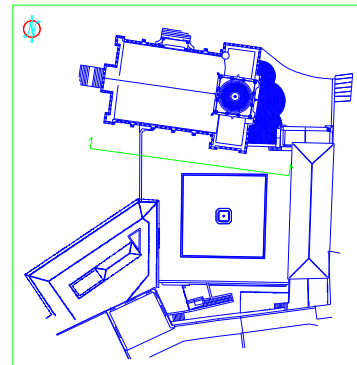
ESCALA 1:50

ALÇADO SUL  
IGREJA

DATA 2004


FOLHA N. 10

Ministério da Cultura  
Instituto Português do Património Arquitectónico  
 Direcção Regional de Coimbra

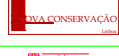


Igreja da Sé Velha  
- Coimbra -

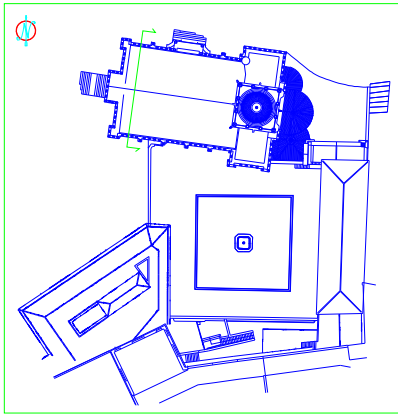
LEVANTAMENTO GRÁFICO DO ESTADO DE CONSERVAÇÃO

	BASE GRÁFICA	ESCALA 1:50
	CORTE TRANSVERSAL AS NAVES DA IGREJA	DATA 2004
		FOLHA N. 11

Ministério da Cultura  
Instituto Português do Património Arquitectónico  
 Direcção Regional de Coimbra





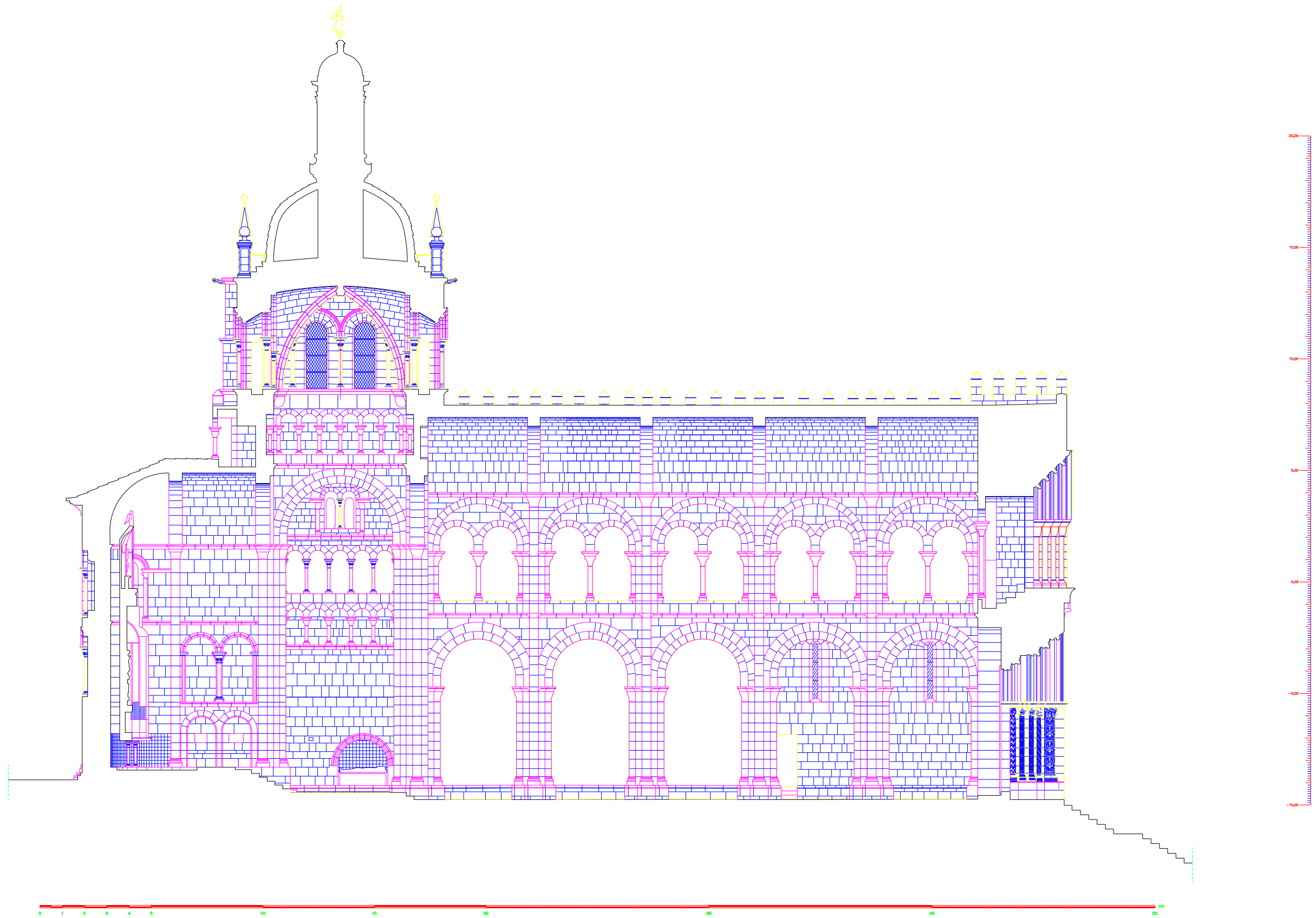
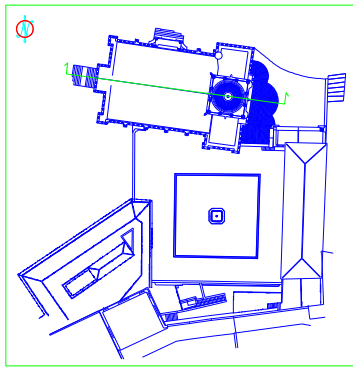
Consultar o presente projecto de acordo com o Regulamento de execução da Lei 107/2001



Igreja da Sé Velha  
- Coimbra -

LEVANTAMENTO GRÁFICO DO ESTADO DE CONSERVAÇÃO

	BASE GRÁFICA	ESCALA	1:50
	CORTE LONGITUDINAL A NAVE PRINCIPAL E TRANSEPTO	DATA	2004
		FOLHA N.	12
Ministério da Cultura Instituto Português do Património Arquitectónico Direcção Regional de Coimbra			
Autoridade de projectos, elaboração de planos de conservação e gestão de bens			



**Igreja da Sé Velha**  
 - Coimbra -  
 LEVANTAMENTO GRÁFICO DO ESTADO DE CONSERVAÇÃO

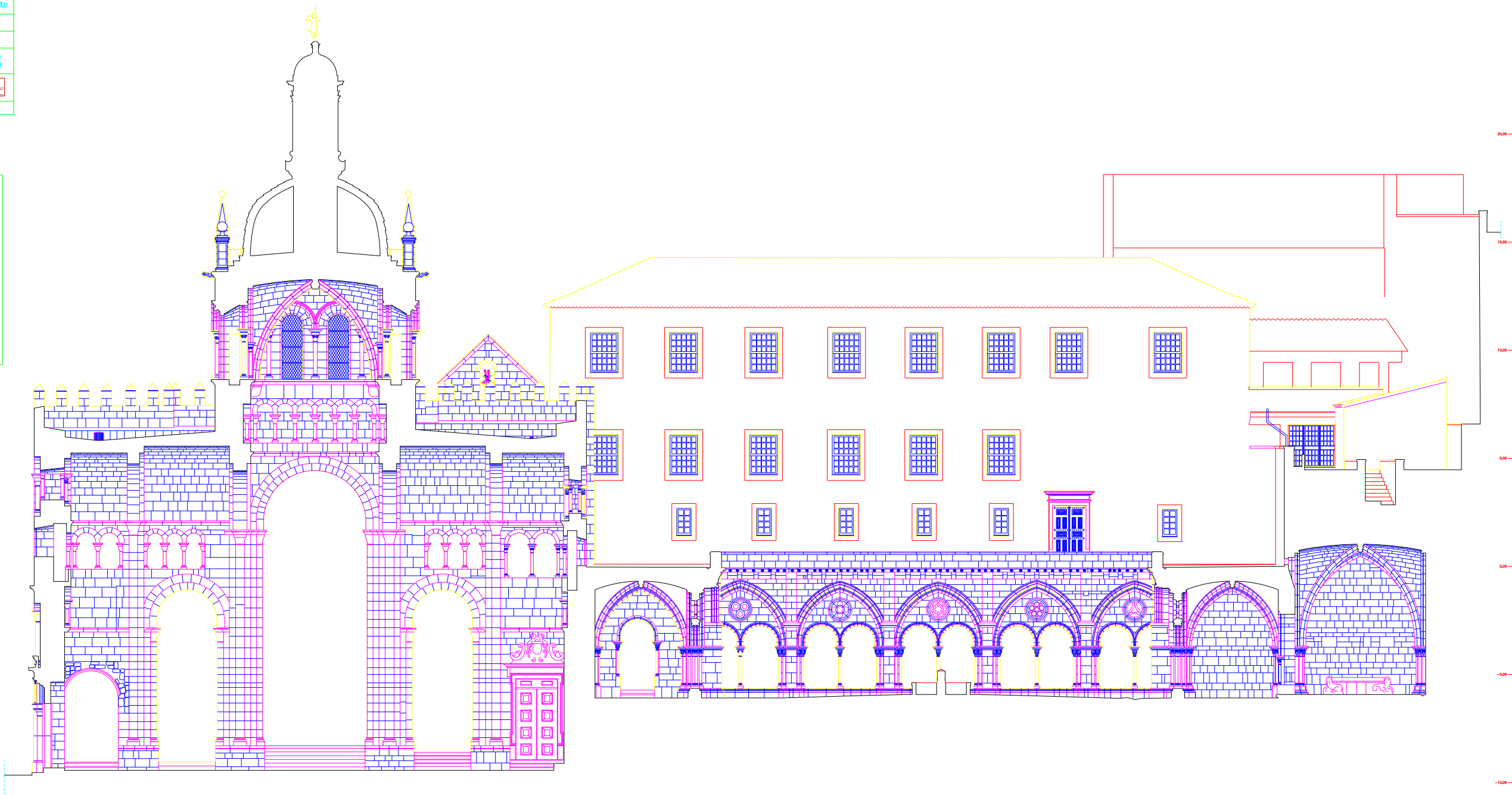
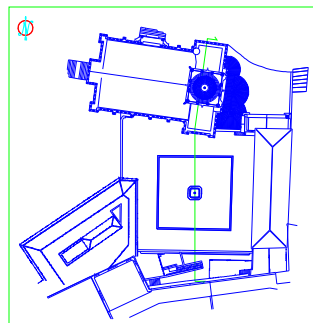
**IPPAR** INSTITUTO PORTUGUÊS DE PATRIMÓNIO ARQUITECTÓNICO

MINISTÉRIO DA CULTURA  
 INSTITUTO PORTUGUÊS DE PATRIMÓNIO ARQUITECTÓNICO  
 Direcção Regional de Coimbra

ESCALA: 1:50  
 DATA: 2004  
 FOLHA N.º: 13

CONSERVAÇÃO

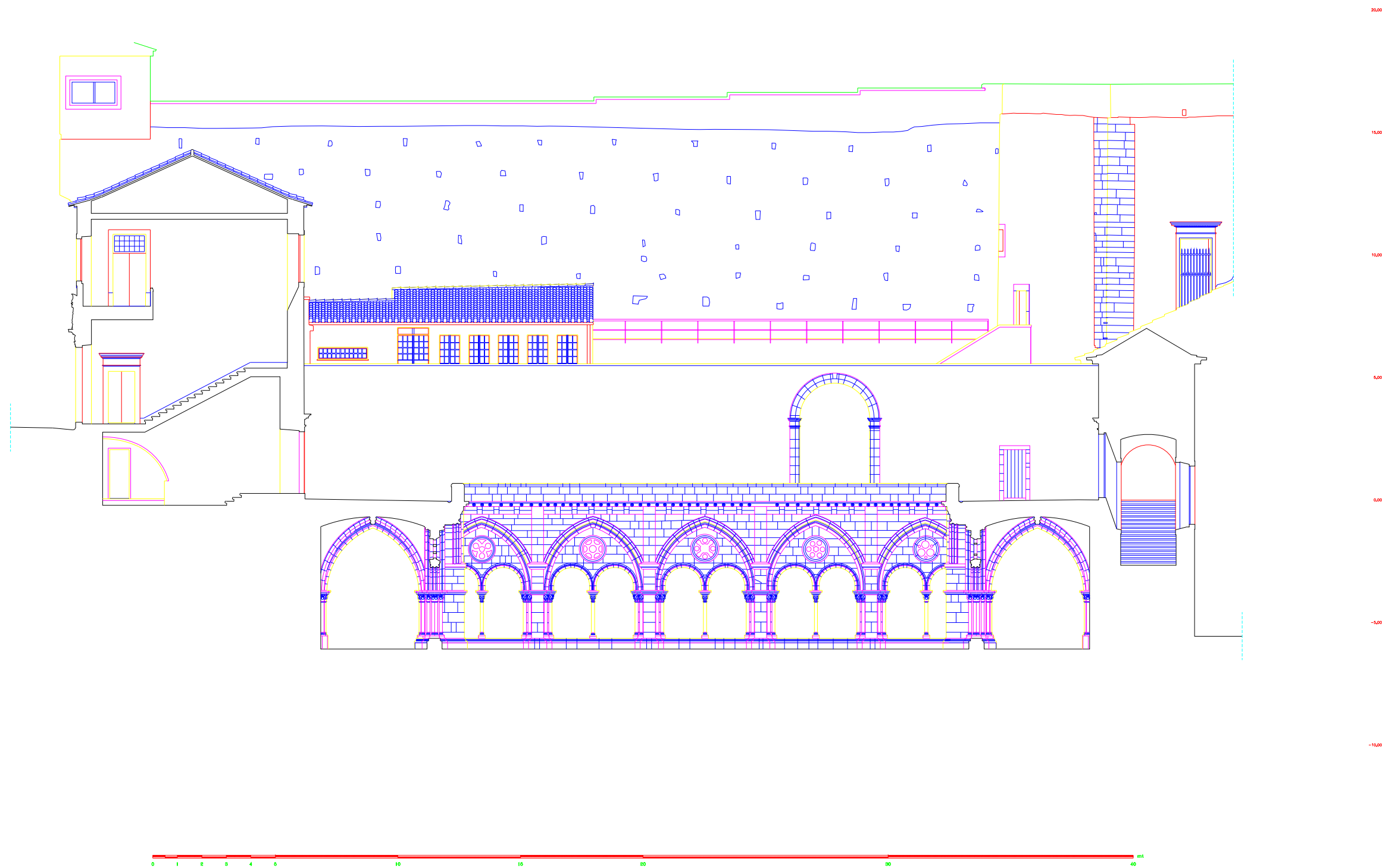
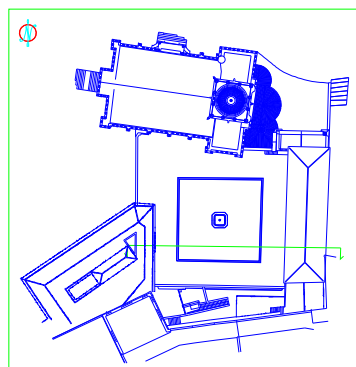
AZMUL



Igreja da Sé Velha  
- Coimbra -


LEVANTAMENTO GRÁFICO DO ESTADO DE CONSERVAÇÃO

	BASE GRÁFICA	ESCALA	1:50
	CORTE LONGITUDINAL DO CLAUSTRO E A CASA DO PADRE	DATA	2004
		FOLHA N.	14
Ministério da Cultura Instituto Português do Património Arquitectónico Direcção Regional de Coimbra			
			

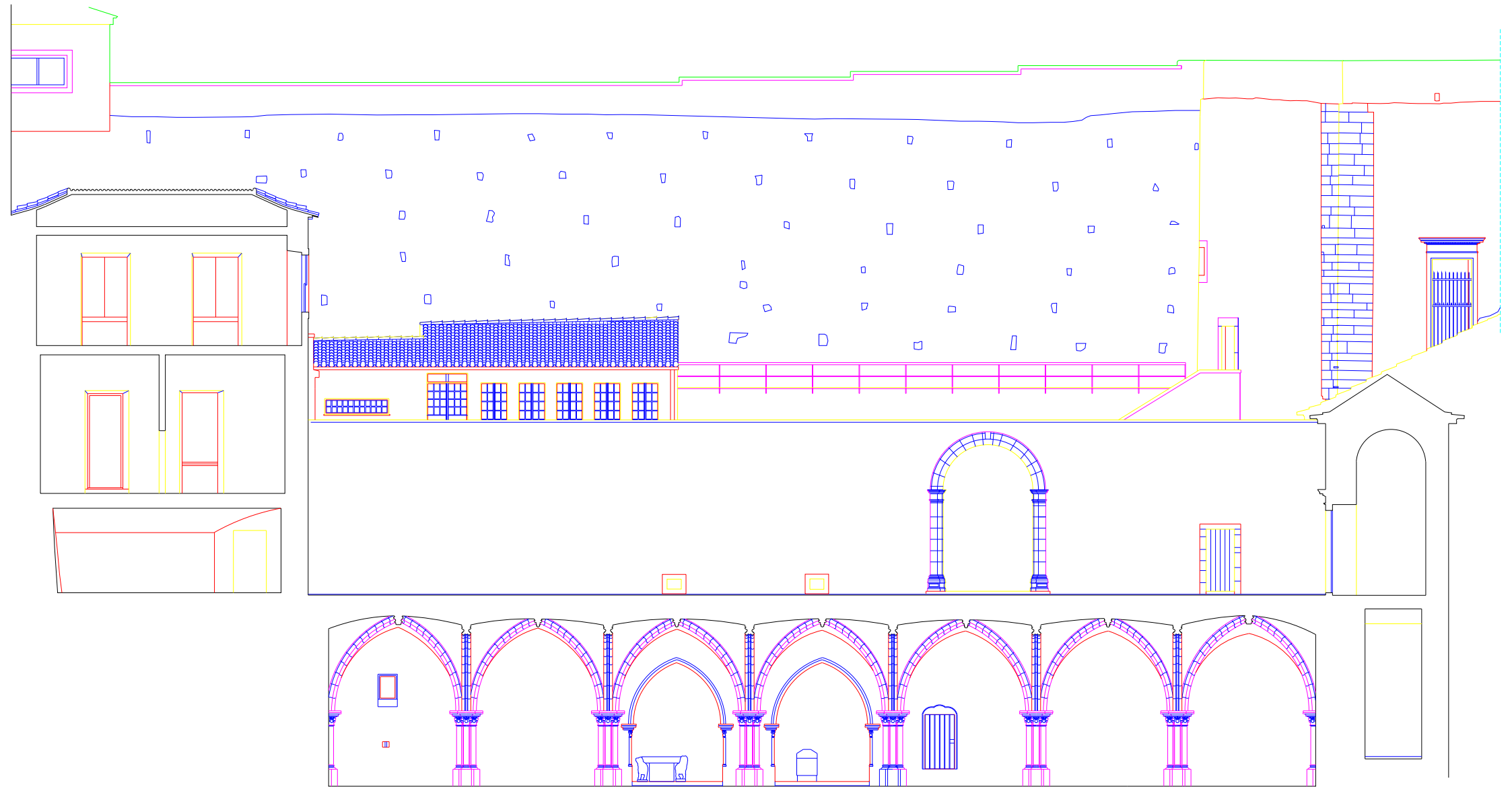
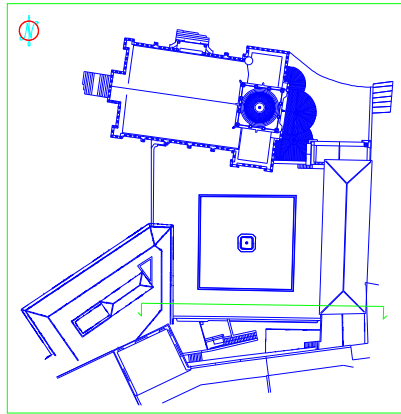


Igreja da Sé Velha  
- Coimbra -

LEVANTAMENTO GRÁFICO DO ESTADO DE CONSERVAÇÃO

	BASE GRÁFICA	ESCALA 1:50
	CORTE LONGITUDINAL AO CLAUSTRO E A CASA DO PADRE	DATA 2004
	FOLHA N. 15	

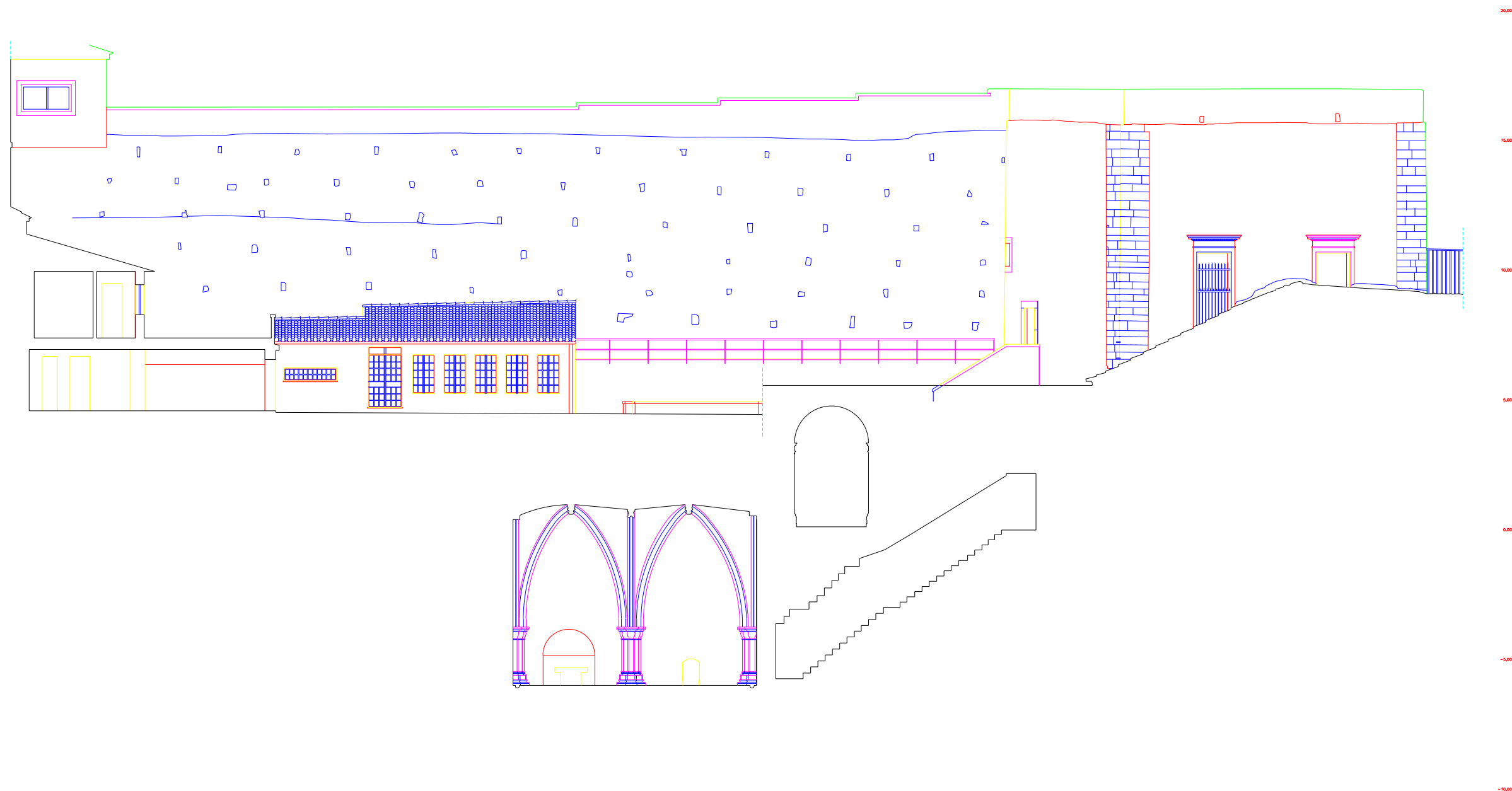
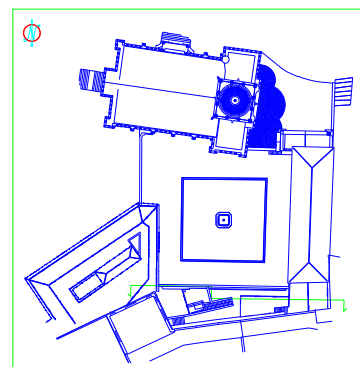
Ministério da Cultura  
Instituto Português do Património Arquitectónico  
 Direcção Regional de Coimbra



Igreja da Sé Velha  
- Coimbra -


LEVANTAMENTO GRÁFICO DO ESTADO DE CONSERVAÇÃO

	BASE GRÁFICA	ESCALA	1:50
	CORTE LONGITUDINAL AO CLAUSTRO E AO ANEXO	DATA	2004
		FOLHA N.	16
Ministério da Cultura Instituto Português do Património Arquitectónico Direcção Regional de Coimbra			

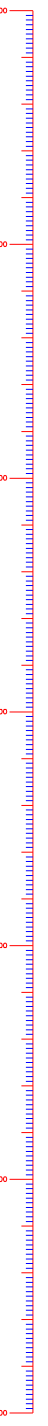
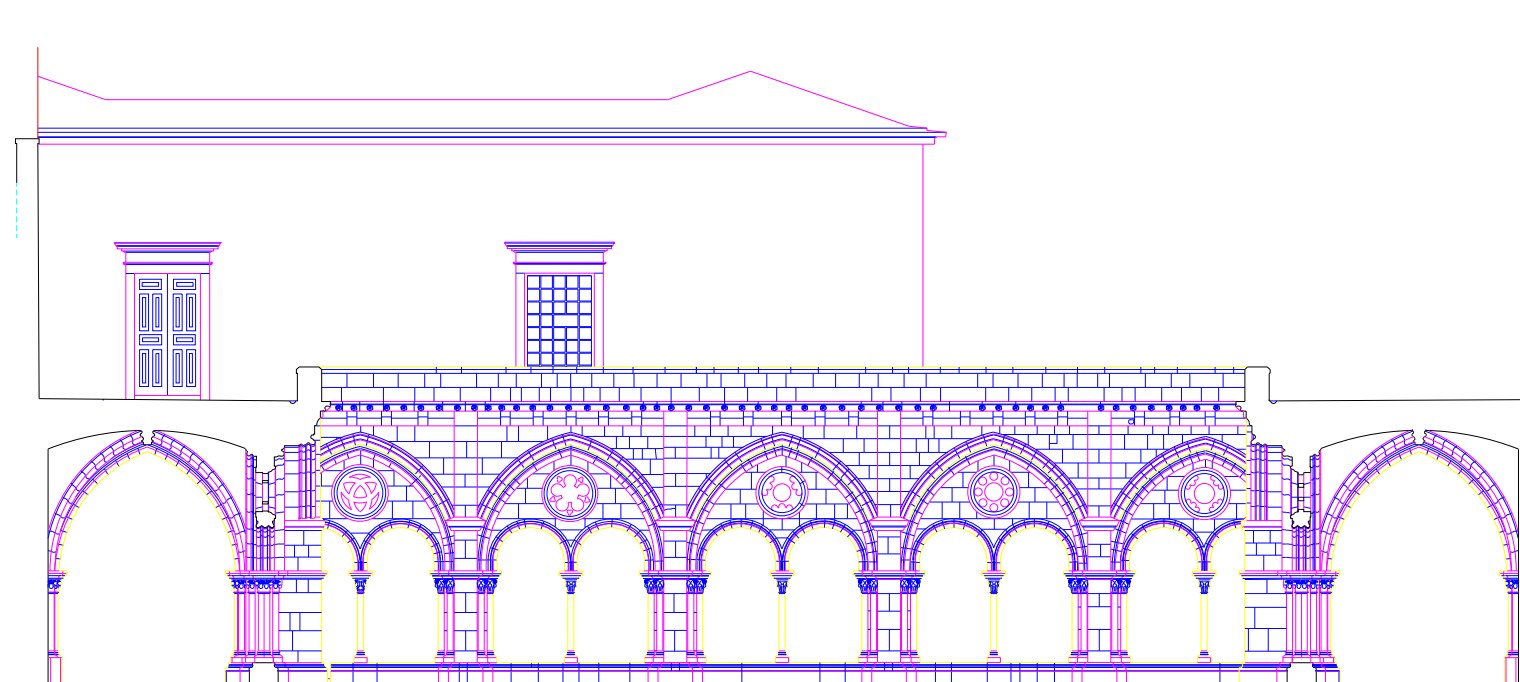
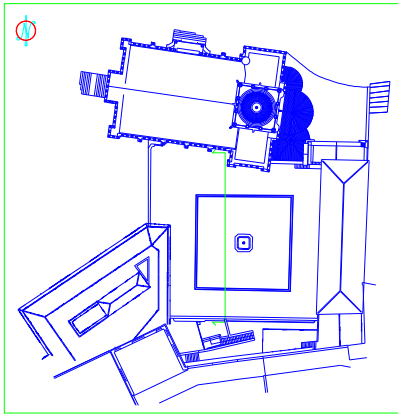


Igreja da Sé Velha  
- Coimbra -

LEVANTAMENTO GRÁFICO DO ESTADO DE CONSERVAÇÃO

	BASE GRÁFICA	ESCALA 1:50
	CORTE TRANSVERSAL AO CLAUSTRO	DATA 2004
		FOLHA N. 17

Ministério da Cultura  
Instituto Português do Património Arquitectónico  
 Direcção Regional de Coimbra



# Igreja da Sê Velha

- Coimbra -

LEVANTAMENTO GRÁFICO DO ESTADO DE CONSERVAÇÃO



BASE GRÁFICA

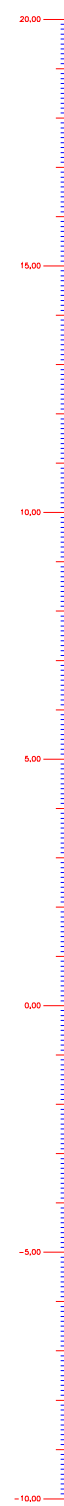
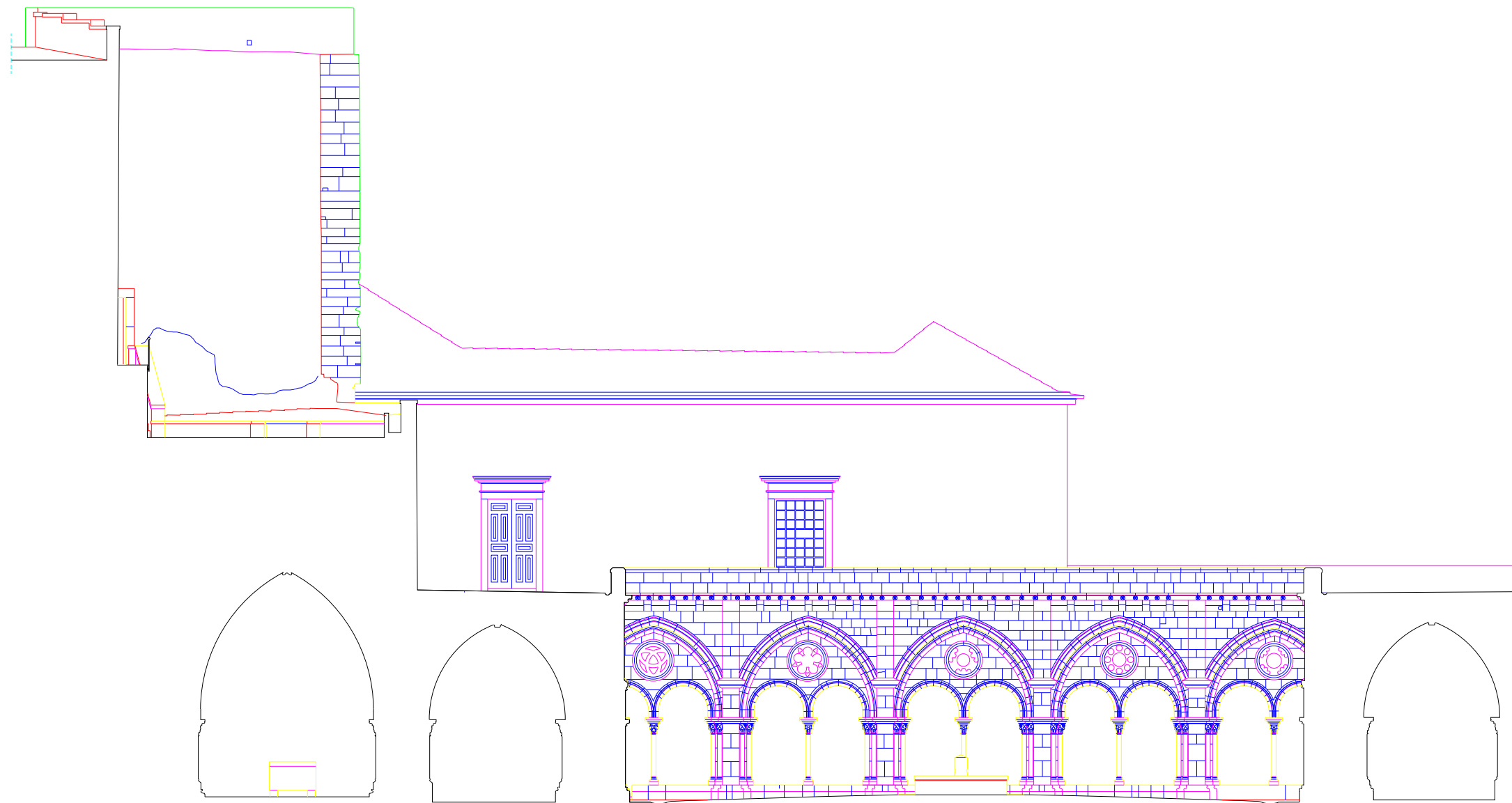
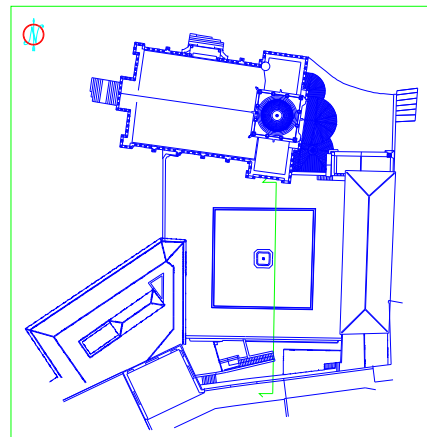
CORTE TRANSVERSAL  
AO CLAUSTRO

ESCALA 1:50

DATA 2004


FOLHA N. 18

Ministério da Cultura  
Instituto Português do Património Arquitectónico  
Direcção Regional de Coimbra

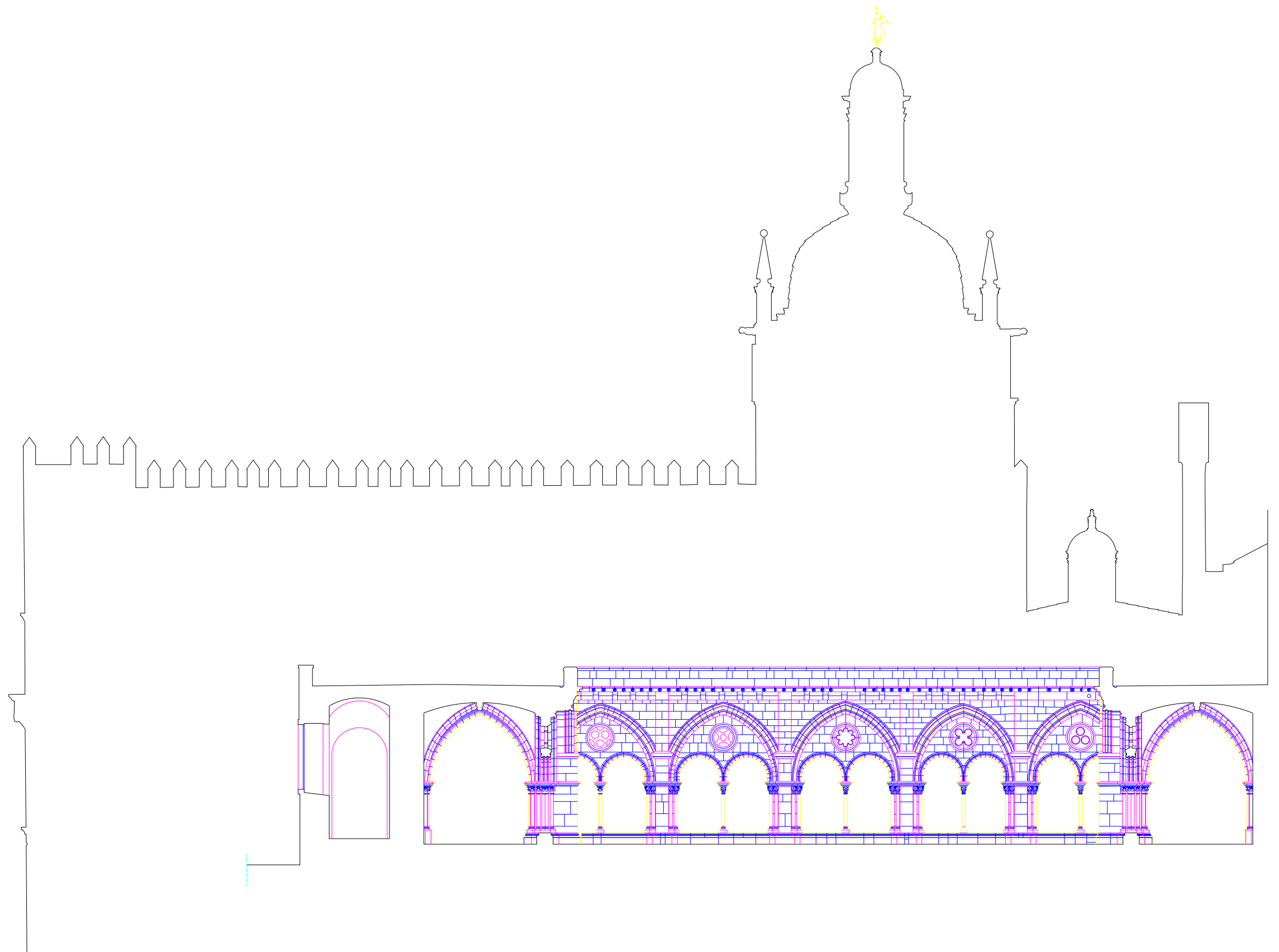
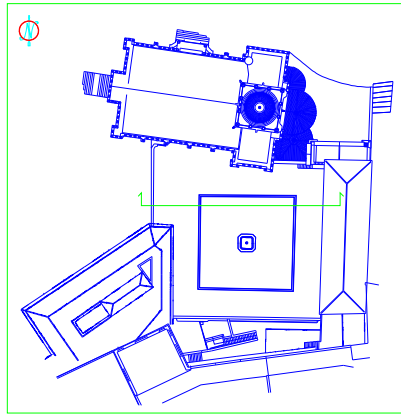


Igreja da Sé Velha  
- Coimbra -

LEVANTAMENTO GRÁFICO DO ESTADO DE CONSERVAÇÃO

	BASE GRÁFICA	ESCALA 1:50
	CORTE LONGITUDINAL AO CLAUSTR	DATA 2004
		FOLHA N. 19

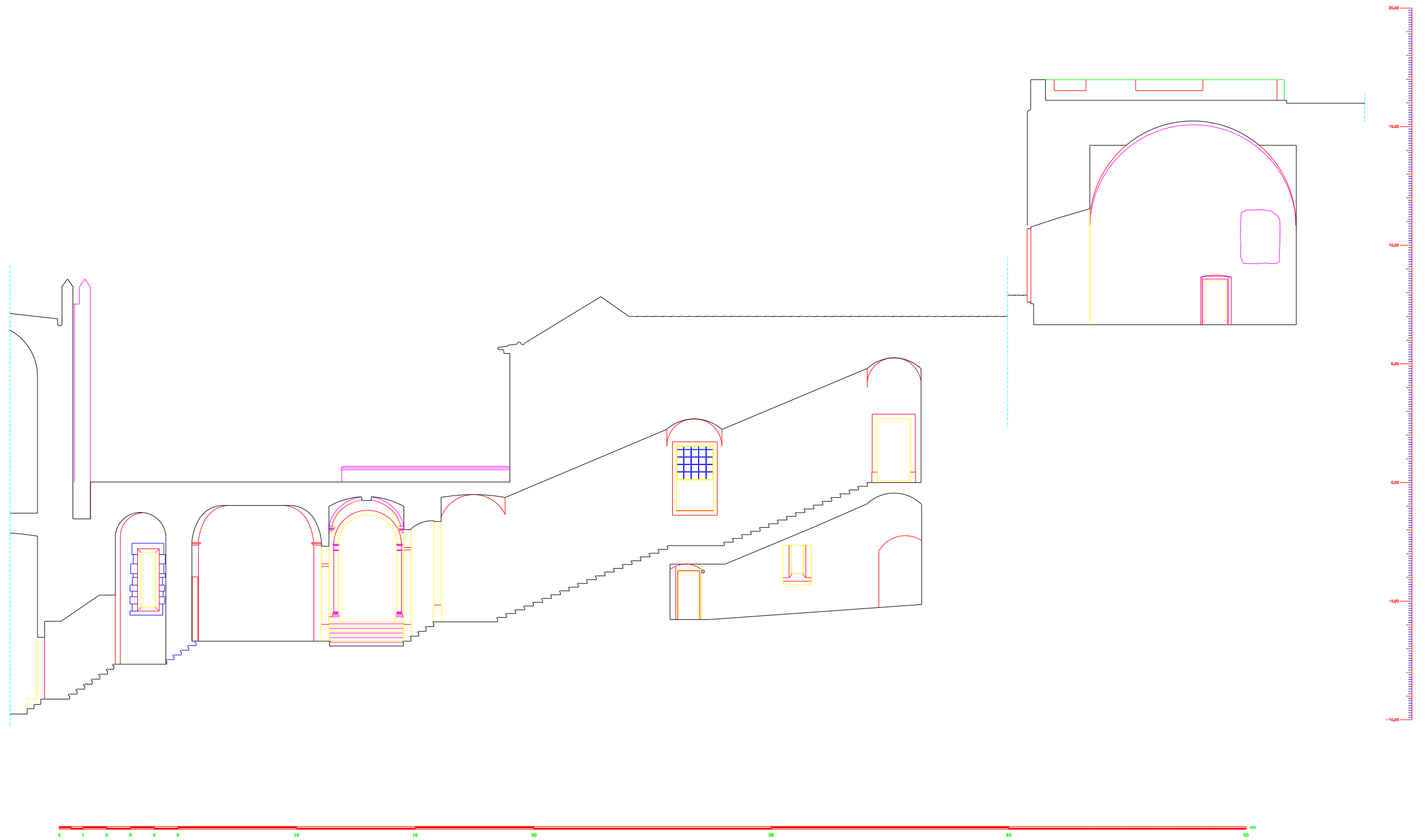
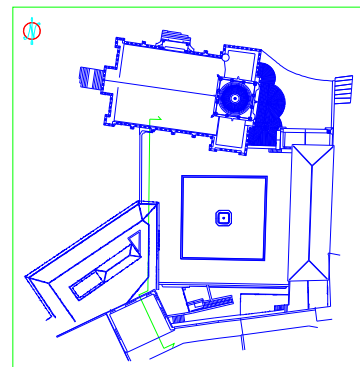
Ministério da Cultura  
Instituto Português do Património Arquitectónico  
 Direcção Regional de Coimbra




Igreja da Sé Velha  
- Coimbra -

LEVANTAMENTO GRÁFICO DO ESTADO DE CONSERVAÇÃO



	BASE GRÁFICA	ESCALA	1:50
	CORTE TRANSVERSAL AO CLAUSTRO E A TORRE	DATA	2004
		FOLHA N.	20
Ministério da Cultura Instituto Português do Património Arquitectónico Direcção Regional de Coimbra			

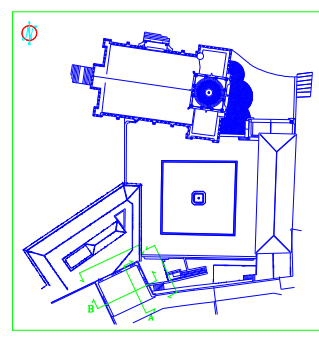


Igreja da Sé Velha  
- Coimbra -  
LEVANTAMENTO GRÁFICO DO ESTADO DE CONSERVAÇÃO

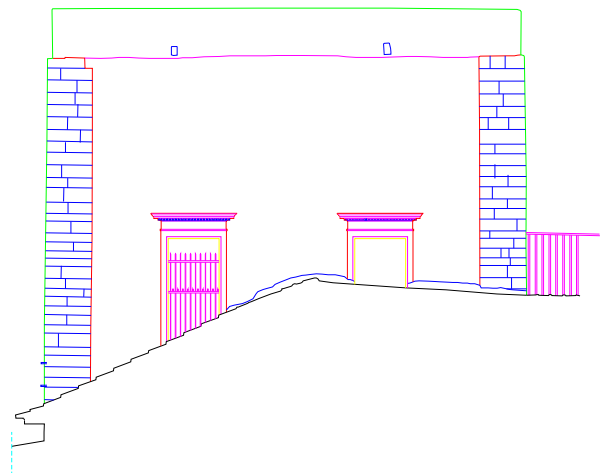
	BASE GRÁFICA	ESCALA	1:50
	CORTE A TORRE	DATA	2004
		FOLHA N.	21

Ministério da Cultura  
 Instituto Português do Património Arquitectónico  
 Direcção Regional de Coimbra

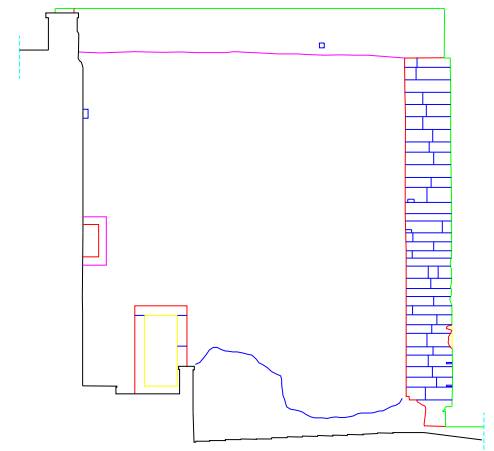
  




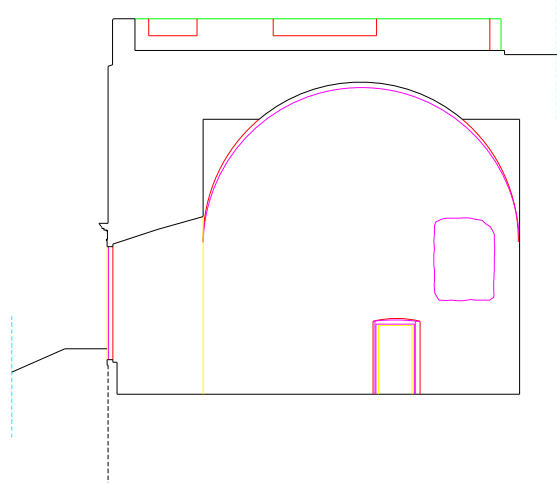
ALÇADOS NORTE



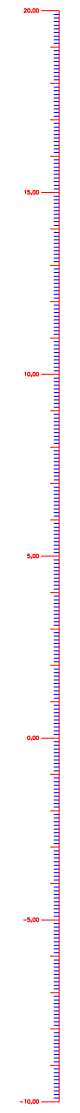
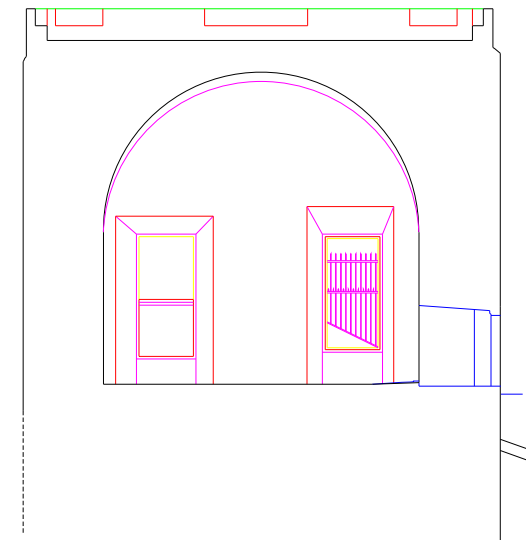
ALÇADOS POENTE



CORTE "A"




CORTE "B"

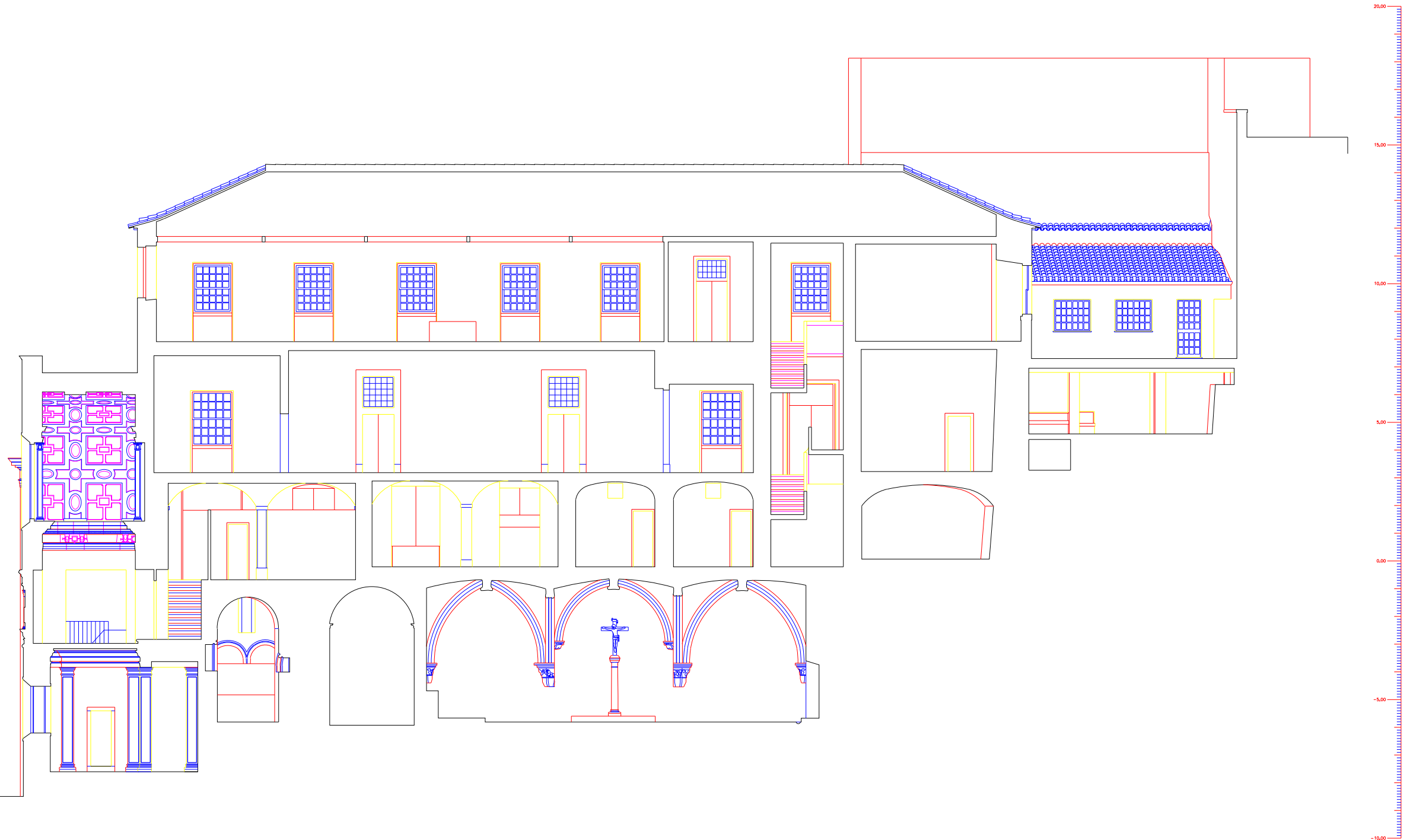
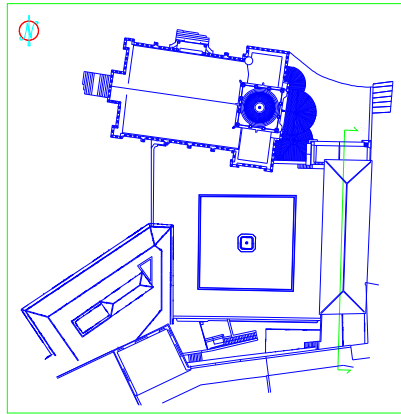


Igreja da Sé Velha  
- Coimbra -

LEVANTAMENTO GRÁFICO DO ESTADO DE CONSERVAÇÃO


	BASE GRÁFICA	ESCALA 1:50
	CORTE TRANSVERSAL A CASA DO PADRE E SACRISTIA	DATA 2004
	FOLHA N. 22	

Ministério da Cultura  
Instituto Português do Património Arquitectónico  
 Direcção Regional de Coimbra

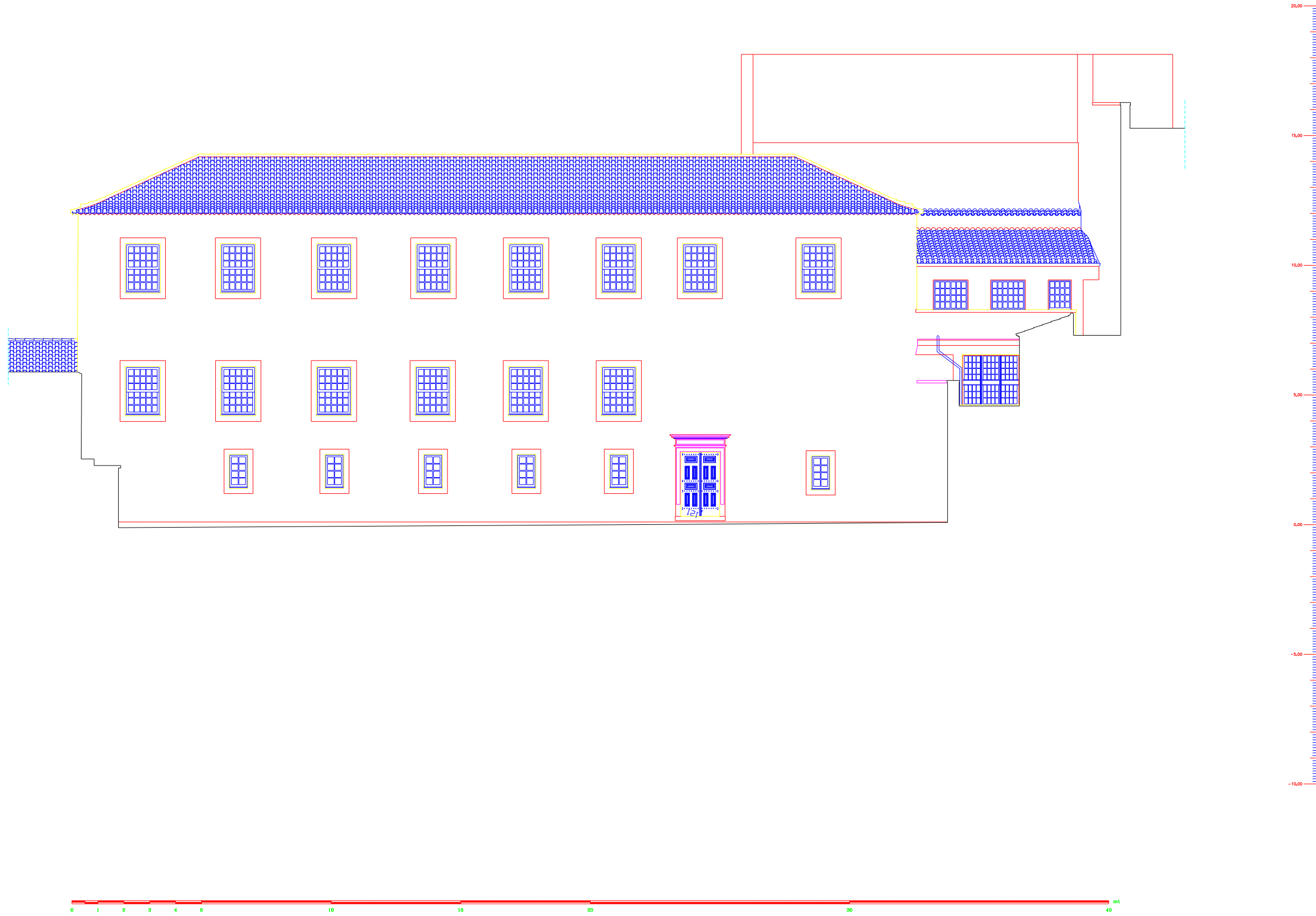
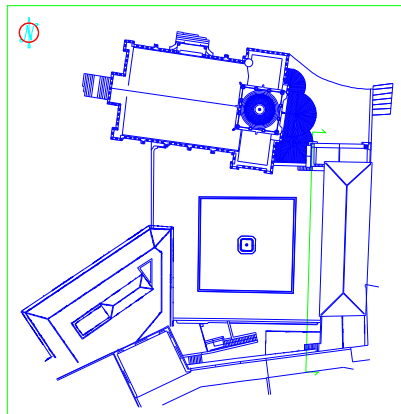


Igreja da Sé Velha  
- Coimbra -

LEVANTAMENTO GRÁFICO DO ESTADO DE CONSERVAÇÃO

	BASE GRÁFICA	ESCALA 1:50
	ALÇADO POENTE CASA DO PADRE E SACRISTIA	DATA 2004
	FOLHA N. 23	

Ministério da Cultura  
Instituto Português do Património Arquitectónico  
 Direcção Regional de Coimbra



Igreja da Sé Velha  
- Coimbra -

LEVANTAMENTO GRÁFICO DO ESTADO DE CONSERVAÇÃO

	BASE GRÁFICA	ESCALA	1:50
	ALÇADOS NASCENTE E NORTE CASA DO PADRE E SACRISTIA	DATA	2004
		FOLHA N.	24
Ministério da Cultura Instituto Português do Património Arquitectónico Direcção Regional de Coimbra			
		