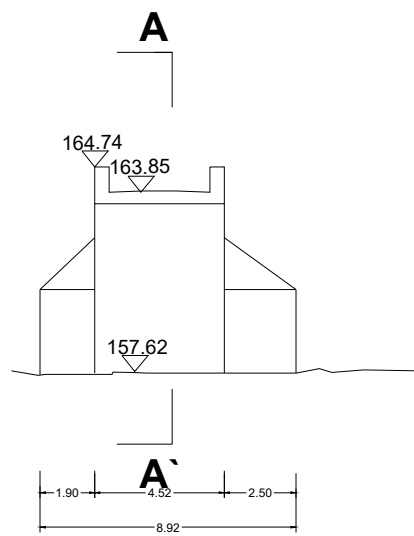
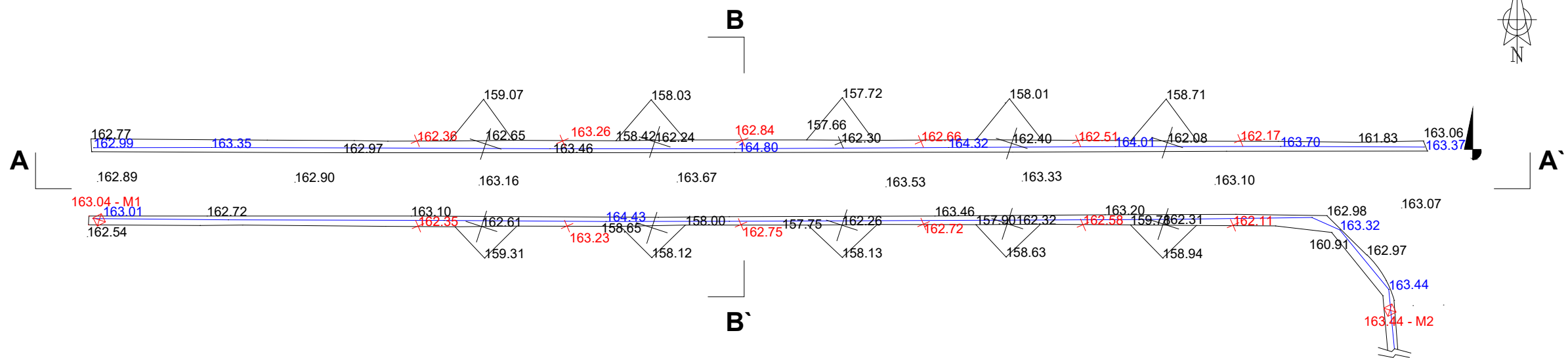
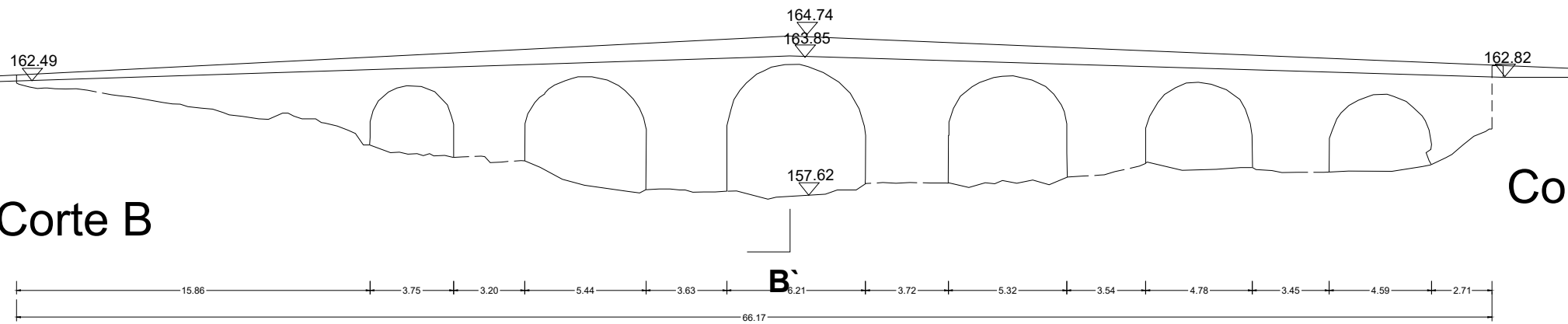


Planta



Corte B



Corte A

LEVANTAMENTO ARQUITECTÓNICO FOTOGRAMÉTRICO DE 8 PONTES NO ALENTEJO

PONTE DE TERENA



PLANTA

ABRIL / 2005

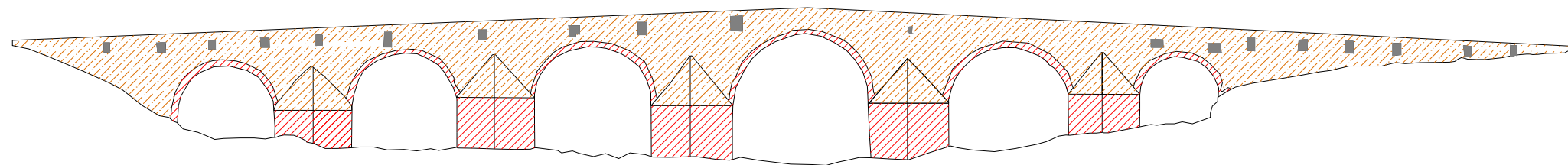
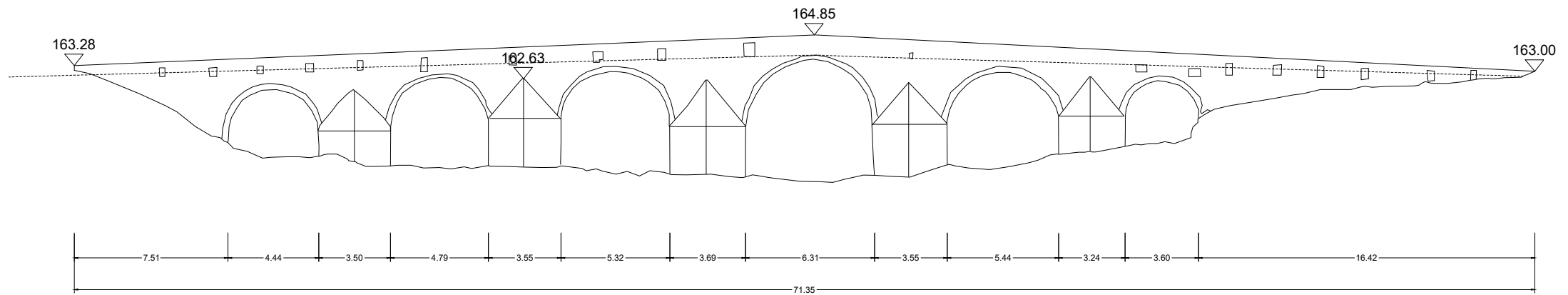
ESCALA 1/200

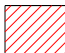

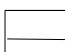


TELA N.º

IN SITU - Conservação de Bens Culturais TOPOMETRIA - Topografia e Projectos de Arquitectura

F - 01

alçado Nascente



	PEDRA APARELHADA
	ALVENARIA REVESTIDA COM ARGAMASSA
	LINHA DE DIFERENCIAÇÃO ENTRE ALVENARIAS
	CAVIDADES
	ALVENARIA REBOCADA

LEVANTAMENTO ARQUITECTÓNICO FOTOGRAMÉTRICO DE 8 PONTES NO ALENTEJO

PONTE DE TERENA



ALÇADO NASCENTE

ABRIL / 2005

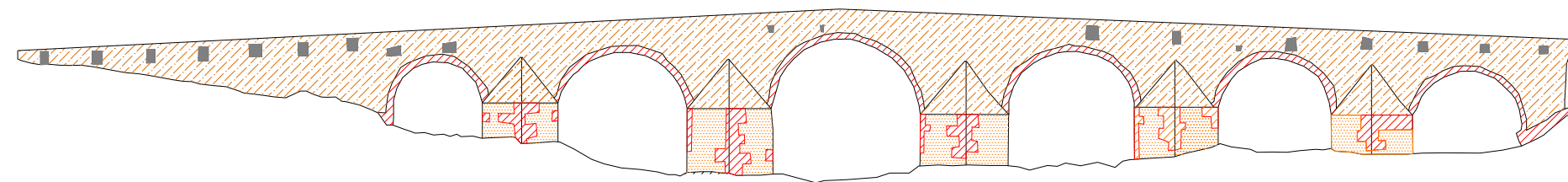
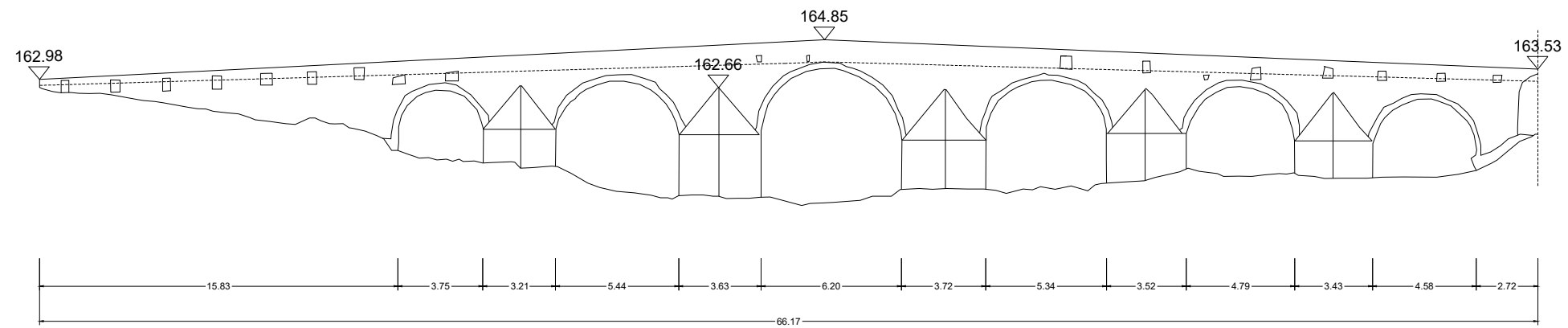
ESCALA 1/200

TELA N.º

IN SITU - Conservação de Bens Culturais TOPOMETRIA - Topografia e Projectos de Arquitectura

F - 02

alçado Poente



- PEDRA APARELHADA
- ALVENARIA REVESTIDA COM ARGAMASSA
- LINHA DE DIFERENCIAÇÃO ENTRE ALVENARIAS
- CAVIDADES
- ALVENARIA REBOCADA

LEVANTAMENTO ARQUITECTÓNICO FOTOGRAMÉTRICO DE 8 PONTES NO ALENTEJO

PONTE DE TERENA



ALÇADO POENTE

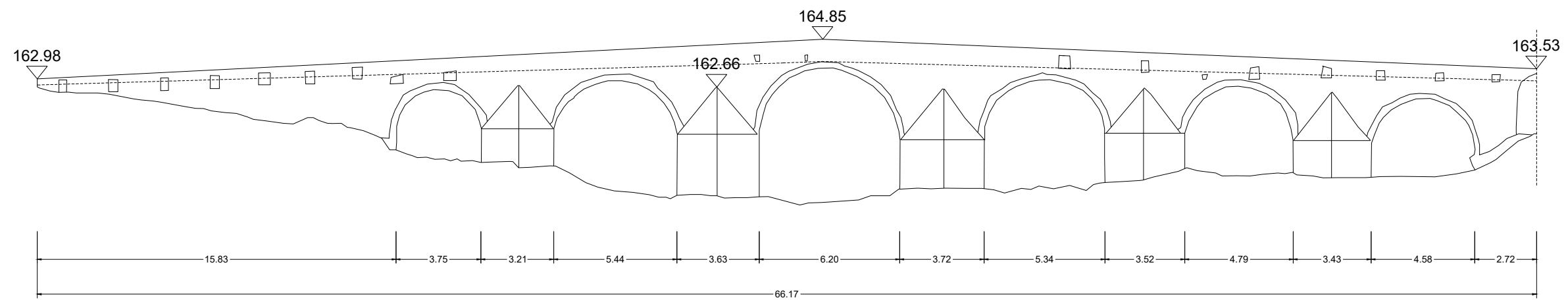
ABRIL / 2005

ESCALA 1/200

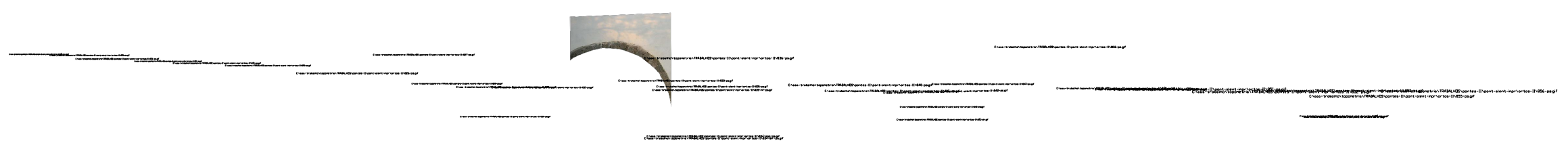
TELA N.º

IN SITU - Conservação de Bens Culturais TOPOMETRIA - Topografia e Projectos de Arquitectura

F - 03



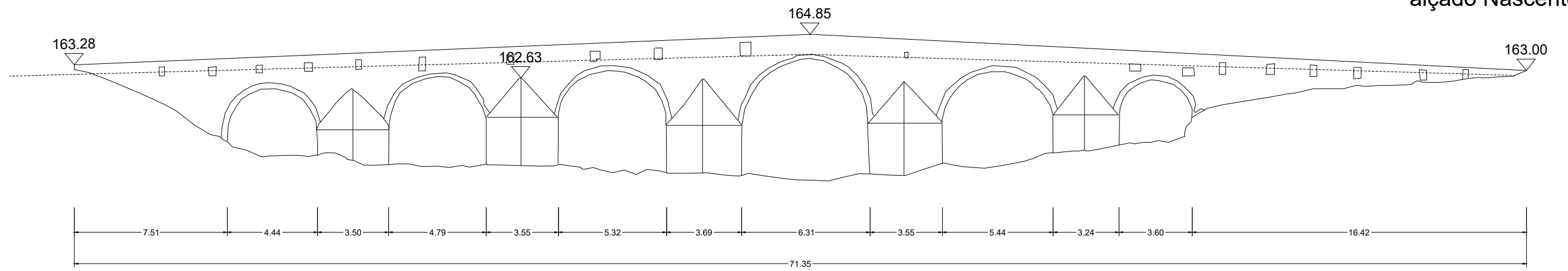
alçado Poente

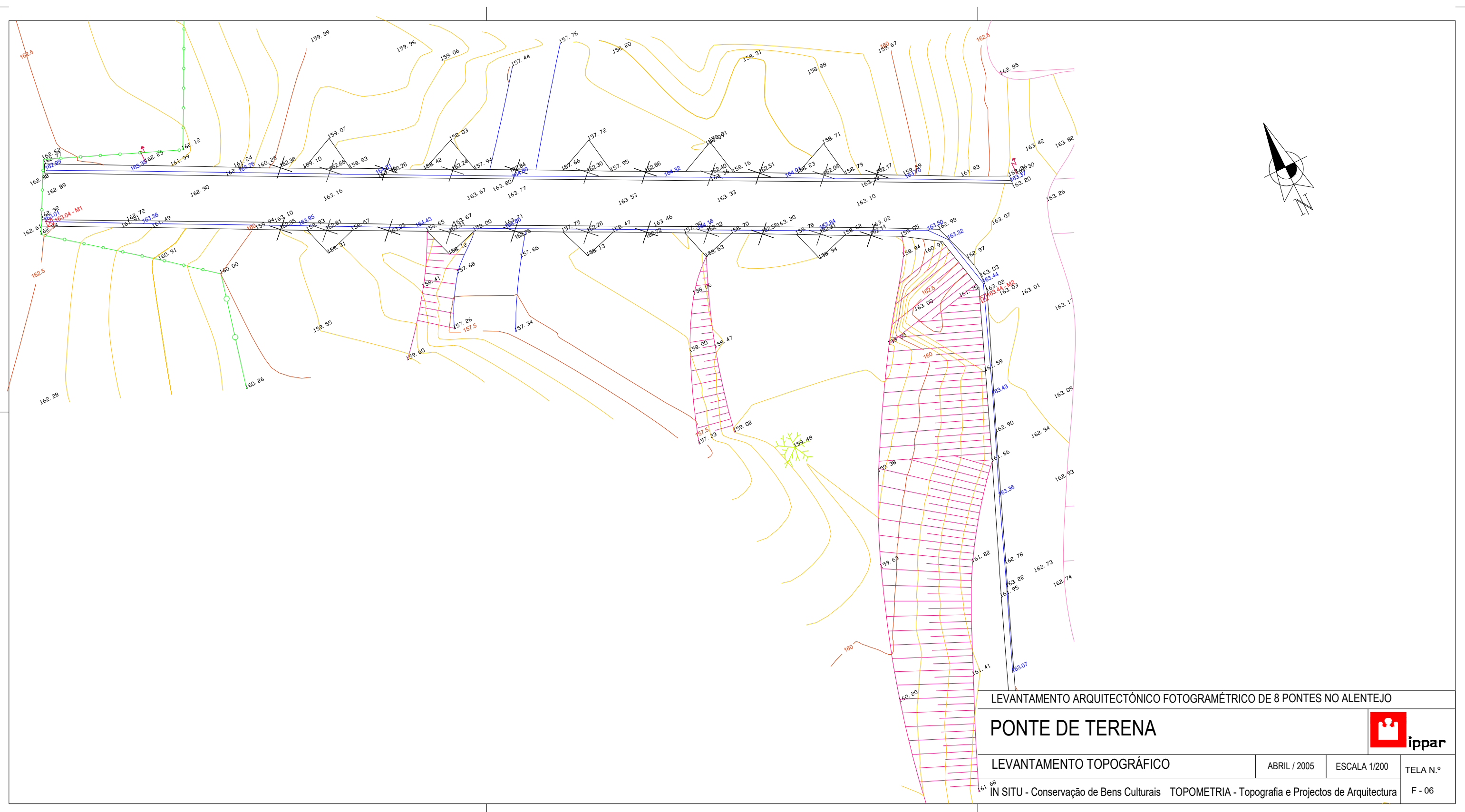


LEVANTAMENTO ARQUITECTÓNICO FOTOGRAMÉTRICO DE 8 PONTES NO ALENTEJO			
PONTE DE TERENA			
ORTOS DO ALÇADO POENTE	ABRIL / 2005	ESCALA 1/100	TELA N.º
IN SITU - Conservação de Bens Culturais		TOPOMETRIA - Topografia e Projectos de Arquitectura	F - 04



alçado Nascente





LEVANTAMENTO ARQUITECTÓNICO FOTOGRAMÉTRICO DE 8 PONTES NO ALENTEJO

PONTE DE TERENA

LEVANTAMENTO TOPOGRÁFICO



ABRIL / 2005 ESCALA 1/200

TELA N.º

IN SITU - Conservação de Bens Culturais TOPOMETRIA - Topografia e Projectos de Arquitectura

F - 06