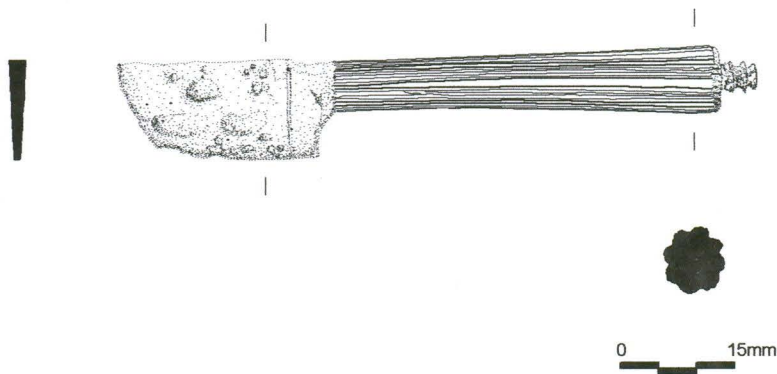


 		
D.O.: IPPAR, Direcção Regional de Coimbra Local: Mosteiro de Santa Clara-a-Velha, COIMBRA		
Técnico Responsável:		
Desenha: Instrumentos e Utensílios Desenhou: João Baptista Escala: 1/1		
Data: Jan-06	Inventário: IU 232	Des. nº: 03



0 15mm

MIC

Ministério da Cultura

ippar
Instituto Português de
Património Arquitectónico

D.O.: IPPAR, Direcção Regional de Coimbra

Local: Mosteiro de Santa Clara-a-Velha, COIMBRA

Técnico Responsável:

Desenha: Instrumentos e Utensílios

Desenhou: João Baptista

Escala: 1/1

Data:

Jan-06

Inventário:

IU 236

Des. nº:

04

IU 565



6
11 mm
13 mm

11.9
12

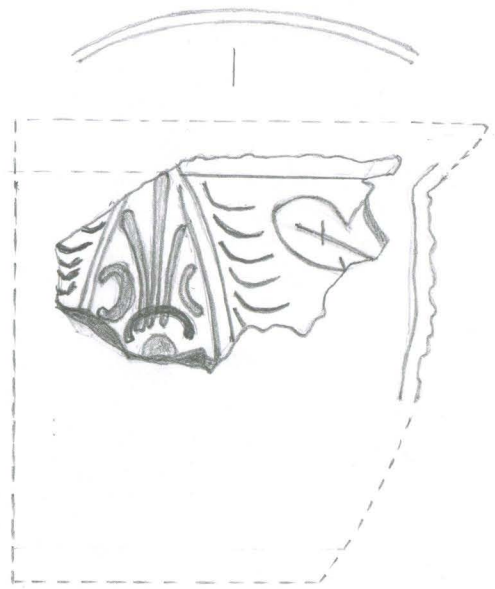
2.5 ✓
5 -
3.5 -
7 ✓
6 -
12 -
11 - 6.5
13 -

altura: 131 mm

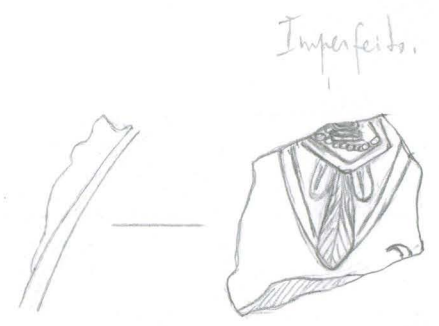
NOEDEIRO

CERÂMICA COMUM DE PAREDES FINAS

- .c/ esgrafito
- .c/ elementos aplicados
- .c/ decoração estampilhada



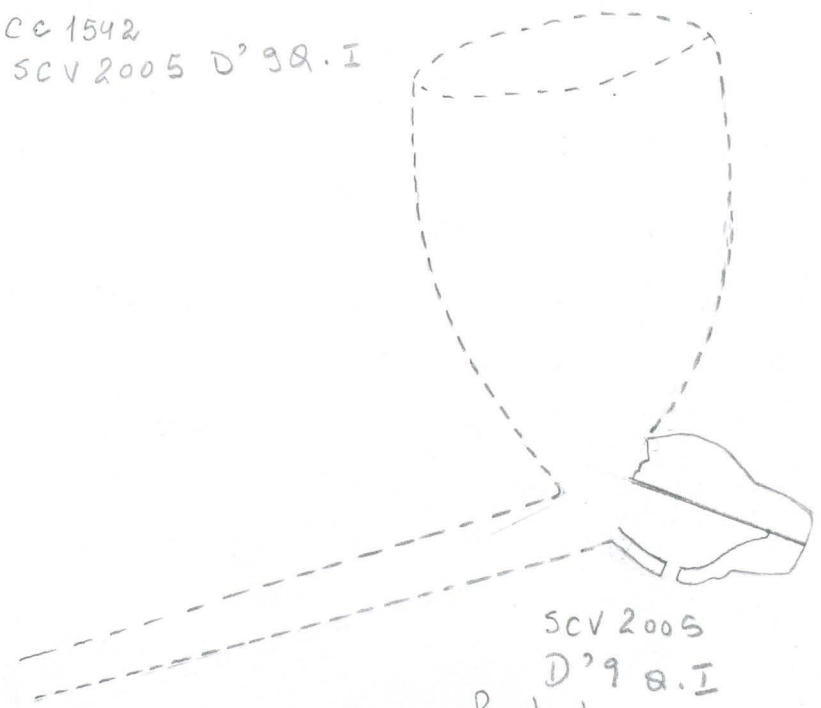
CC 1542
SCV 2005 D'9 Q.I



CC 1537 SCV 2005
D'9 Q.I



CC 1268
18. 8. 96
A1 Q.I Sob enterramento



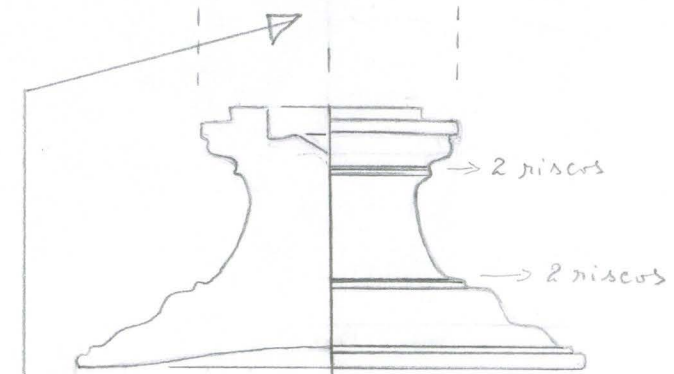
SCV 2005
D'9 Q.I
Pasta branca



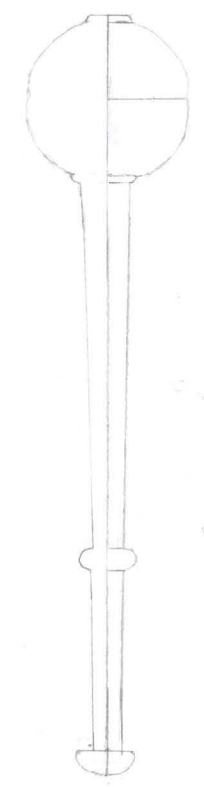
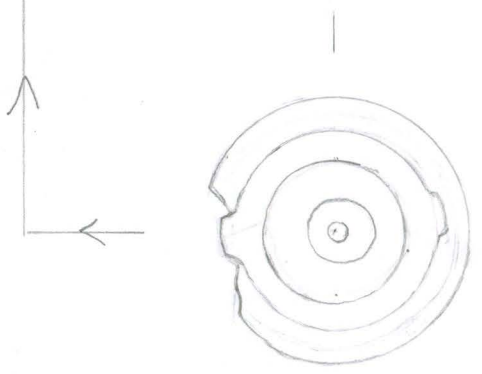
Pasta
branca

S/nº.
de Invº

17.4.97 E'9 Q.IV
Monte da Floreira
metade de depois do corte



φ66 mm Estrutura 7. Tera negra
25.1.96



2 cm

2 cm

4 cm

10,5

28

φ 10 x 100 mm 27 cm

Altura 100 mm
(10 cm)

