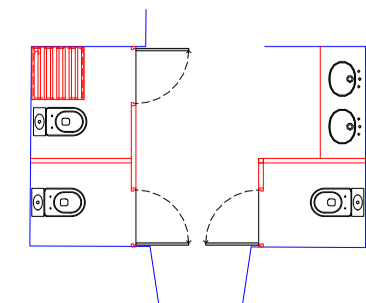
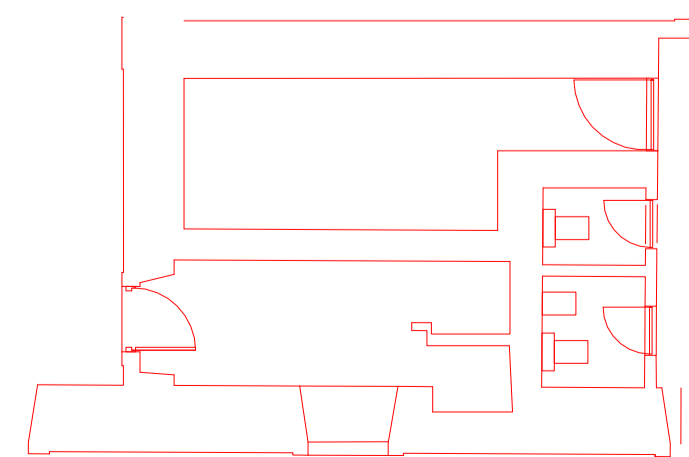




Couraça dos Apóstolos

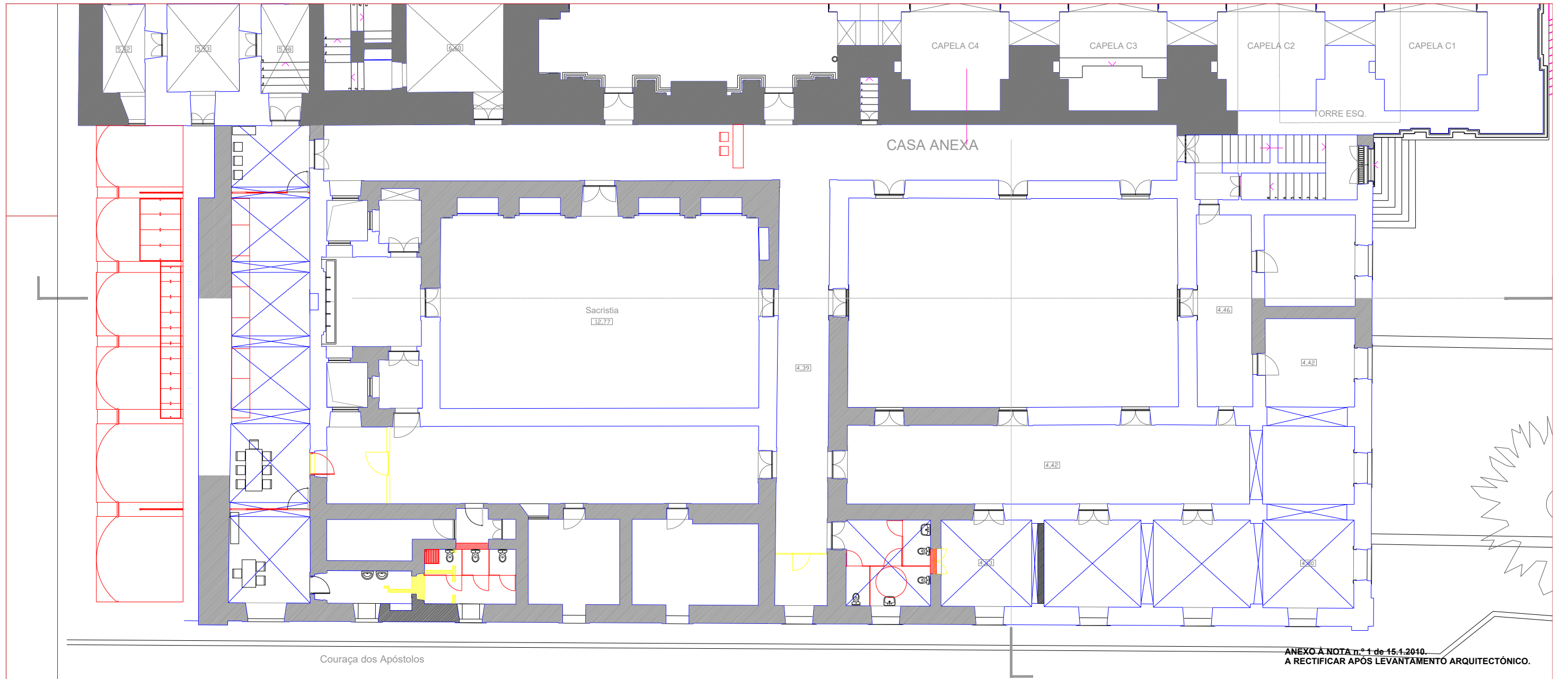
ANEXO À NOTA n.º 1 de 15.1.2010.
A RECTIFICAR APÓS LEVANTAMENTO ARQUITECTÓNICO.



Descrição	Data	Rúbrica
ARQ. ANTERO CARVALHO		
atua. JOSÉ BAPTISTA		
	18.01.2010	

MIC
MINISTÉRIO DA CULTURA
DIRECÇÃO REGIONAL DE CULTURA DO CENTRO

CIDADE UNIVERSIDADE - REGENERAR E REVITALIZAR O CENTRO HISTÓRICO - MUSEALIZAÇÃO DA SÉ NOVA DE COIMBRA - 1.ª FASE		
Direcção Regional de Cultura do Centro	data: JANEIRO 2010	ESC. 1:100
CONSERVAÇÃO, RESTAURO E VALORIZAÇÃO DA CASA ANEXA	substituído por:	01.0
PLANTA PISO 1 - ALTERAÇÕES em obra - inst. sanitárias + sacristia + compartimentos	substituído por:	
	Direcção de Serviços	



Couraça dos Apóstolos

ANEXO À NOTA n.º 1 de 15.1.2010.
A RECTIFICAR APÓS LEVANTAMENTO ARQUITECTÓNICO.

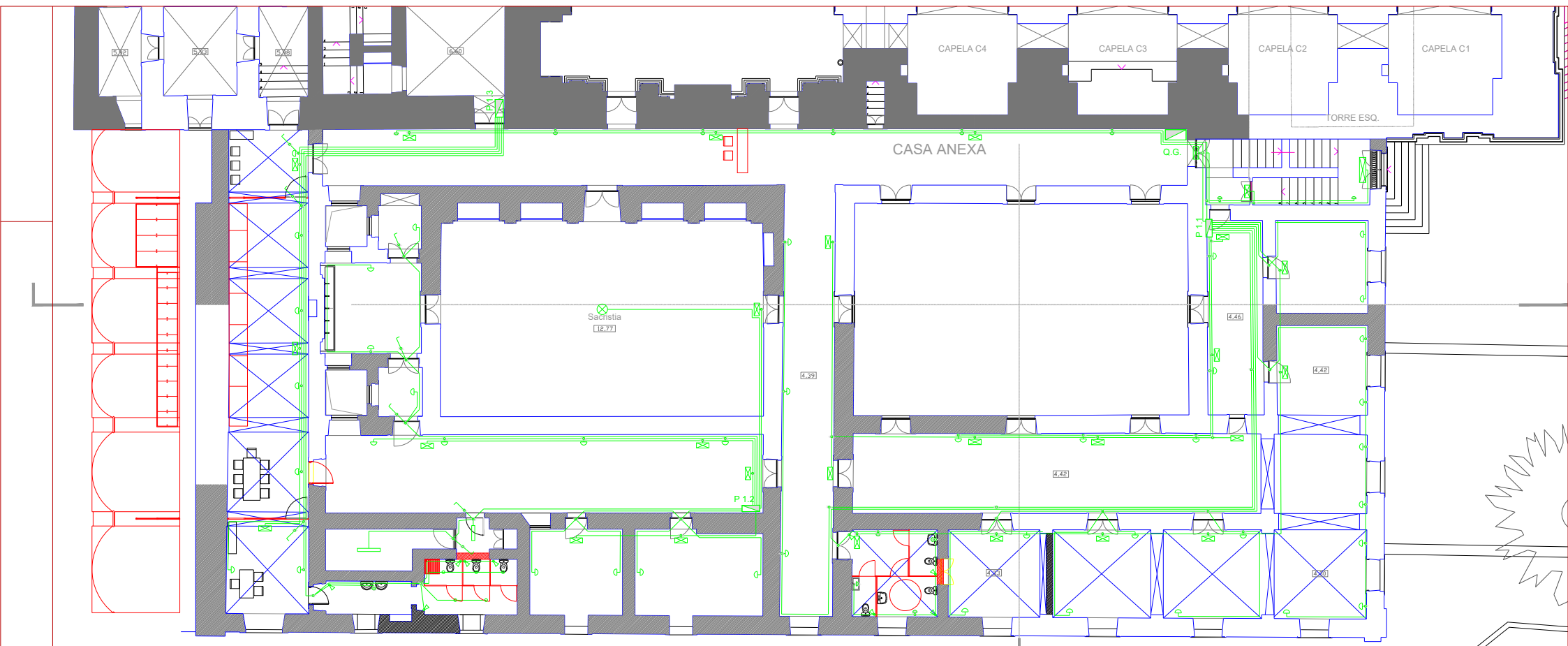
PLANTA - (Piso Térreo)

MIC
MINISTÉRIO DA CULTURA
DIRECÇÃO REGIONAL DE CULTURA DO CENTRO

Descrição	Data	Rúbrica
ARQ. ANTERO CARVALHO		
atae. JOSE BAPTISTA		
	18.01.2010	

CIDADE UNIVER(S)IDADE - REGENERAR E REVITALIZAR O CENTRO HISTÓRICO - MUSEALIZAÇÃO DA SÉ NOVA DE COIMBRA - 1.ª		
Direcção Regional de Cultura do Centro	data: JANEIRO.2010	ESC. 1:100
CONSERVAÇÃO, RESTAURO E VALORIZAÇÃO DA CASA ANEXA	substituído por:	01.0
PLANTA PISO 1 - ALTERAÇÕES em obra - inst. sanitárias + sacristia + compartimentos	Direcção de Serviços	

LEVANTAMENTO TOPOGRÁFICO E ARQUITECT



Couraça dos Apóstolos

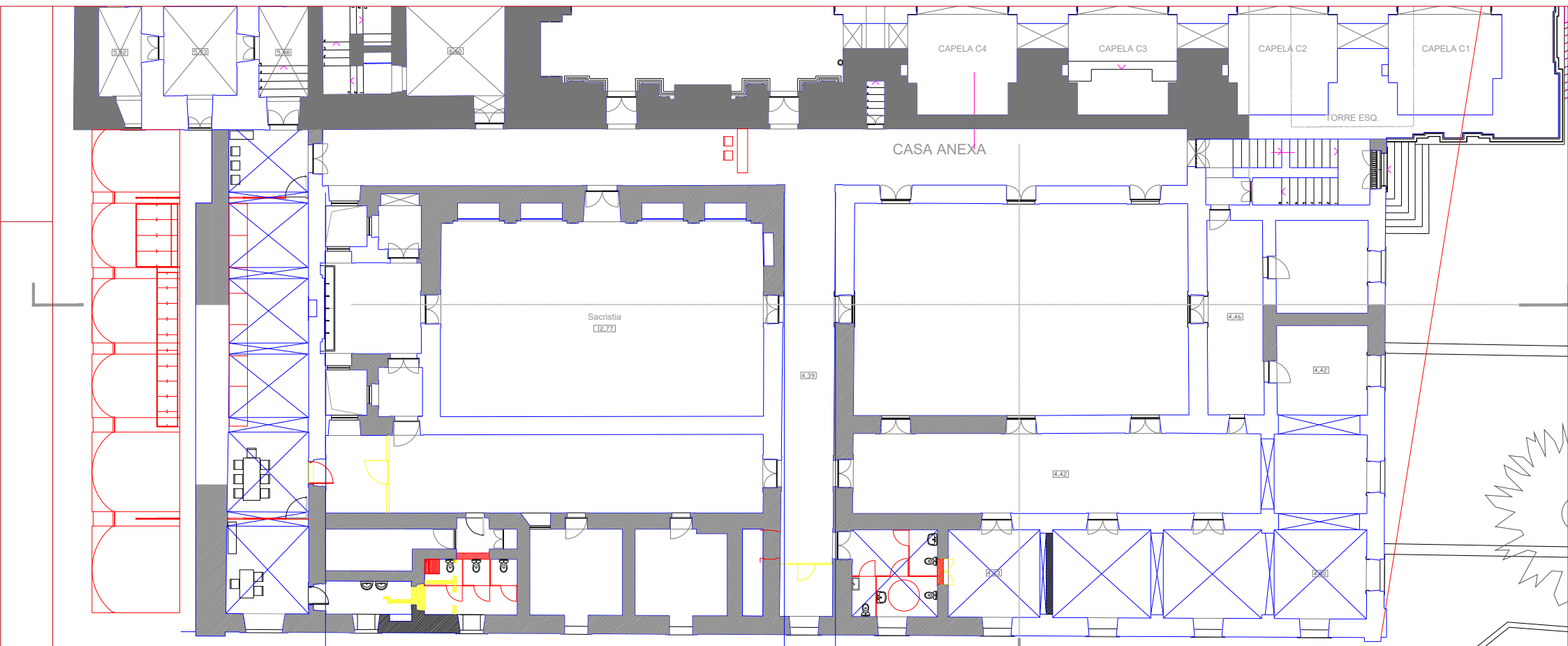
ANEXO À NOTA n.º 1 de 15-1-2010.
A RECTIFICAR APOÓS LEVANTAMENTO ARQUITECTÓNICO.

PLANTA - (Piso Térreo)

M
MINISTÉRIO DA CULTURA
DIRECÇÃO REGIONAL DE CULTURA DO CENTRO

Descrição	Data	Rúbrica
ARG. ANTERO CARVALHO		
ENG.º CARLOS PESSOA		
ate. JOSE BAPTISTA	18.01.2010	

CIDADE UNIVERSIDADE - REGENERAR E REVITALIZAR O CENTRO HISTÓRICO - MUSEALIZAÇÃO DA SÉ NOVA DE COIMBRA		
Direcção Regional de Cultura do Centro	data: 02.02.2010	ESC. 1:100
CONSERVAÇÃO, RESTAURO E VALORIZAÇÃO DA CASA ANEXA	substituído por:	01.0
PLANTA PISO 1 - CIRCUITOS DE ILUMINAÇÃO	Direcção de Serviços	



ÁREAS A RESTRANGLAR
A RECTIFICAR APOS LEVANTAMENTO ARQUITECTÓNICO.

PLANTA - (Piso Térreo)

Descrição	Data	Rúbrica
ARG. ANTERIO CARVALHO		
ase. JOSE BAPTISTA		
	18.01.2010	

MIC
MINISTÉRIO DA CULTURA
DIRECÇÃO REGIONAL DE CULTURA DO CENTRO

CIDADE UNIVERSIDADE - REGENERAR E REVITALIZAR O CENTRO HISTÓRICO - MUSEALIZAÇÃO DA SÉ NOVA DE COIMBRA			
Direcção Regional de Cultura do Centro	data: JANEIRO 2010	ESC: 1:100	
CONSERVAÇÃO, RESTAURO E VALORIZAÇÃO DA CASA ANEXA	substituído por:		01.0
PLANTA PISO 1 - ALTERAÇÕES em obra - inst. sanitárias + sacristia + compartimentos	Direcção de Serviços		