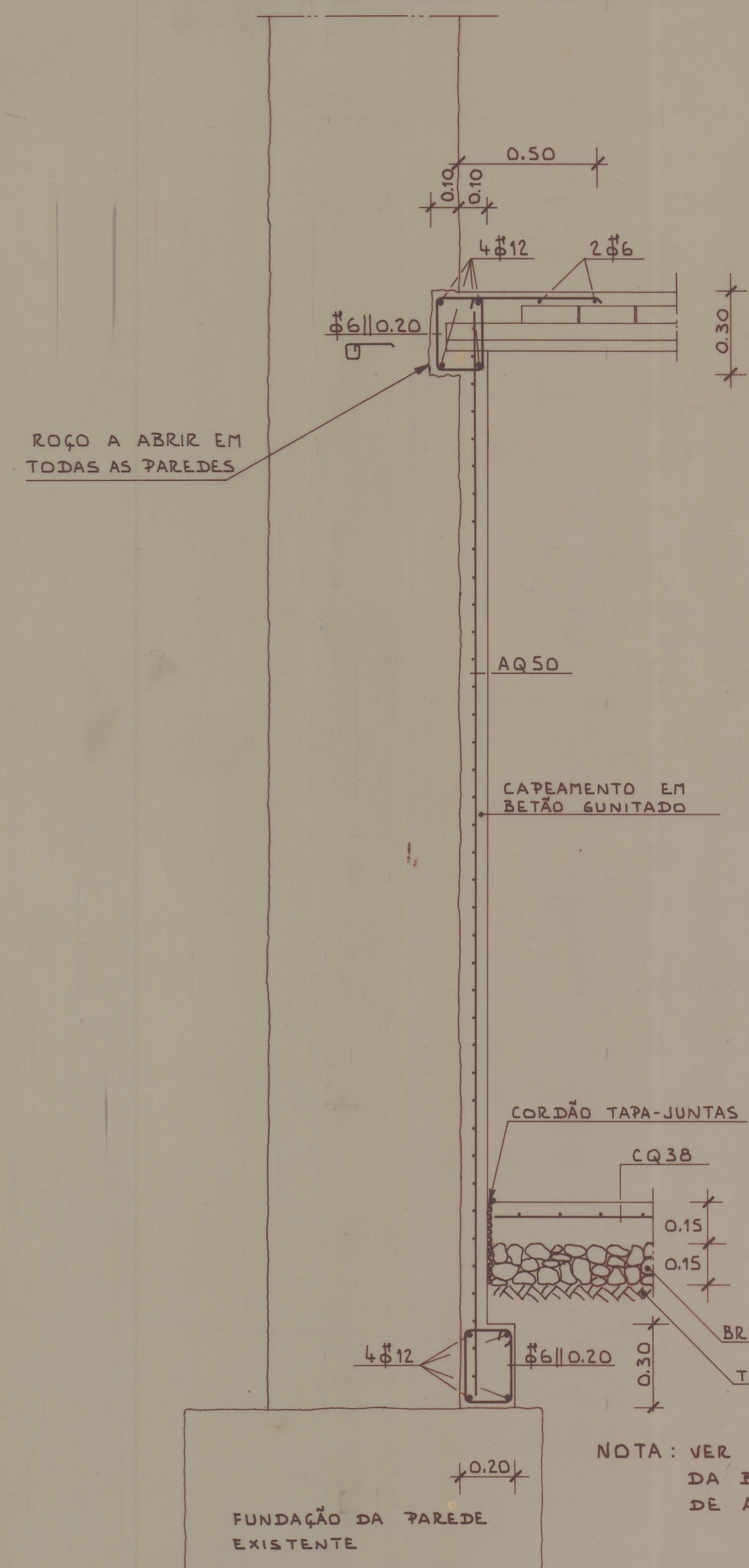
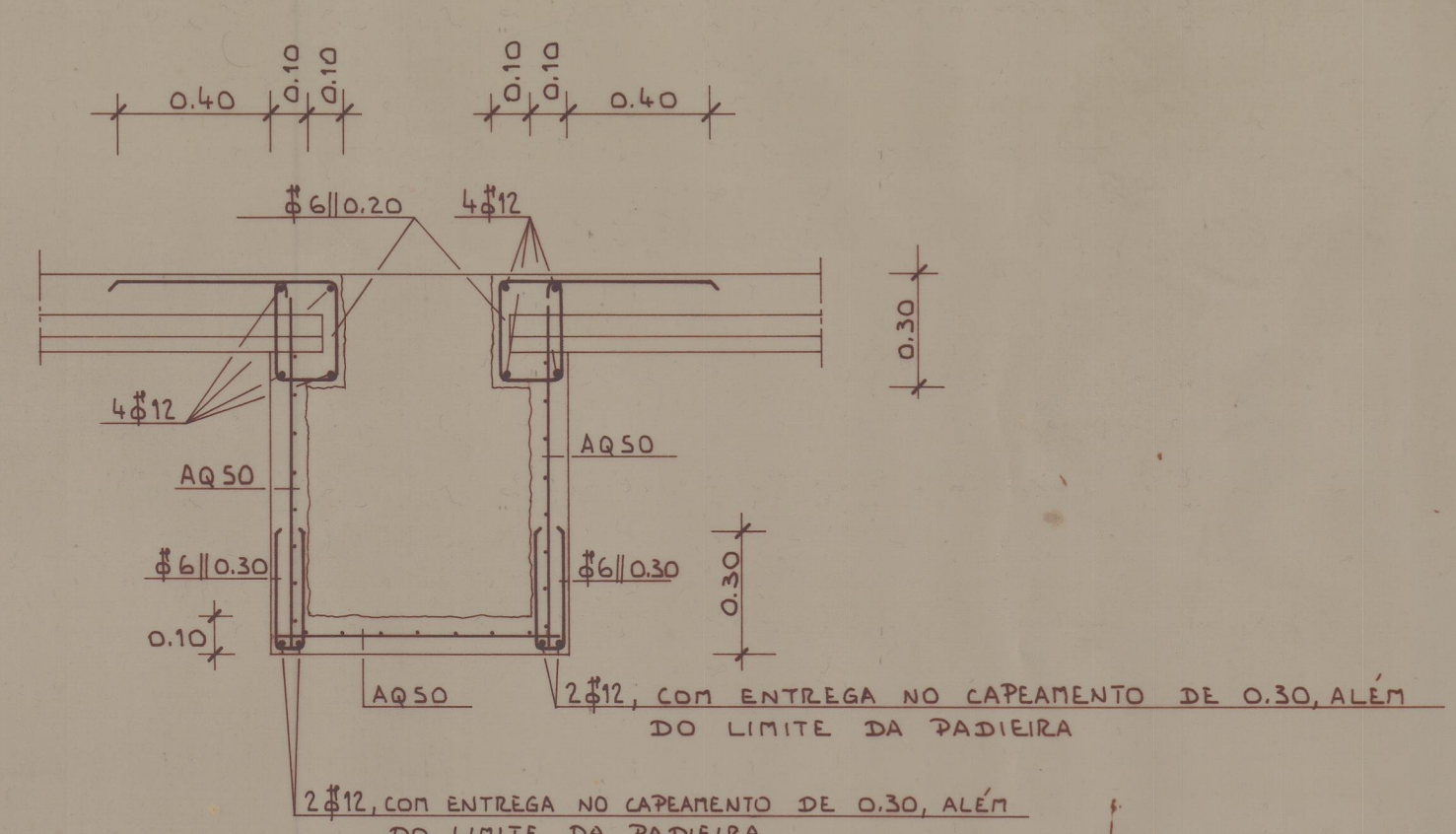


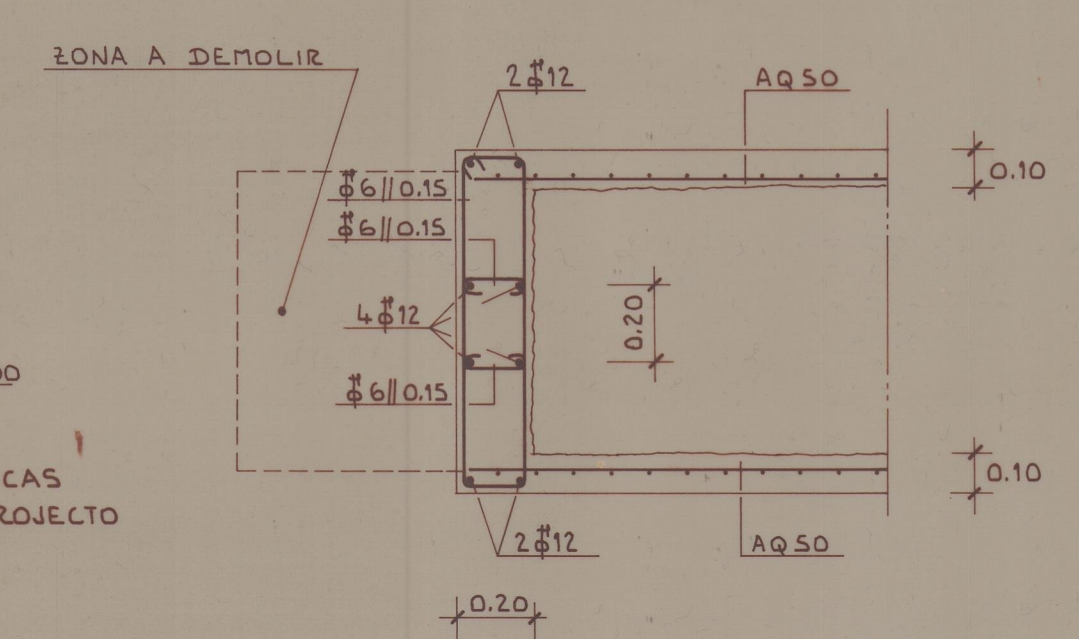
CAPEAMENTO DE PAREDES ENTREGA DAS LAJES



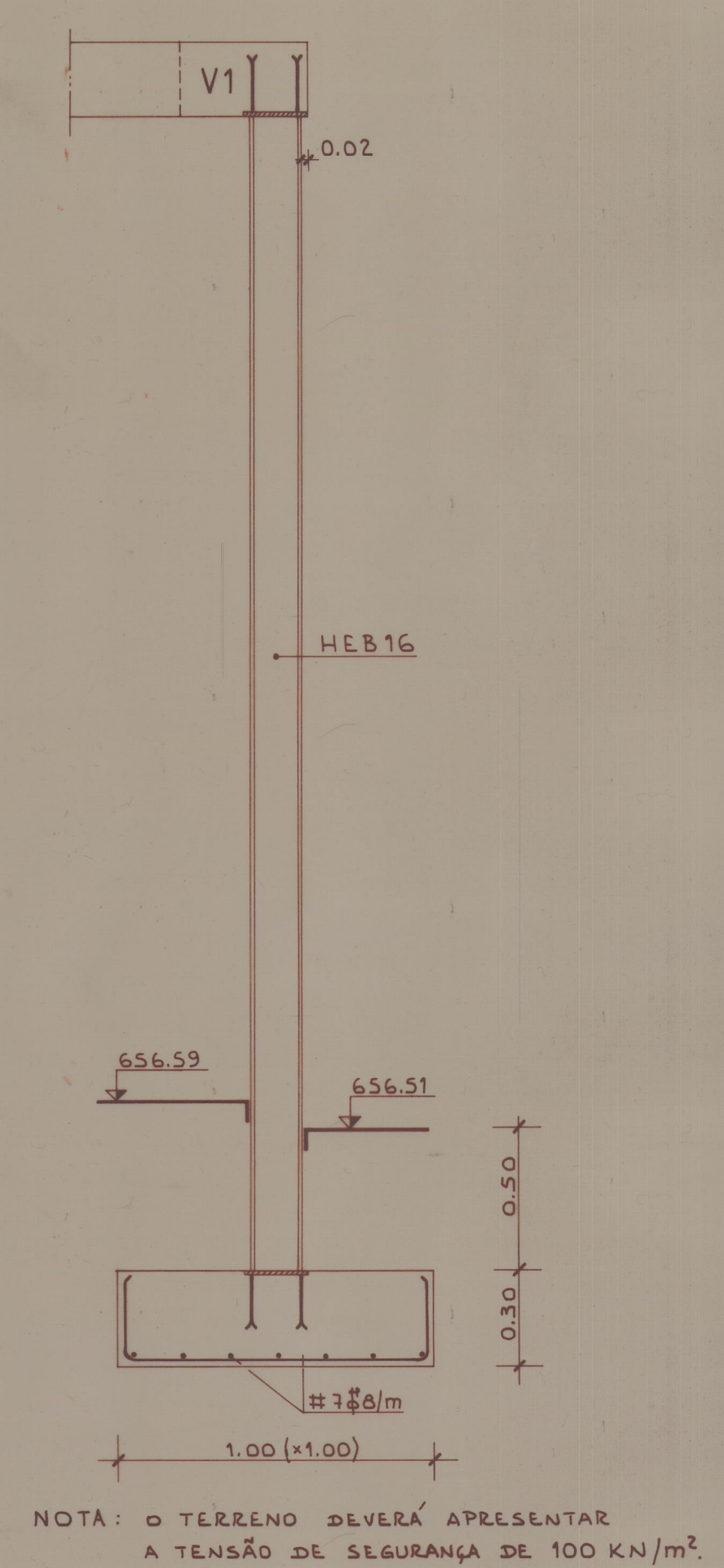
CAPEAMENTO DE PADIEIRAS



TESTAS DE PAREDES A DEMOLIR

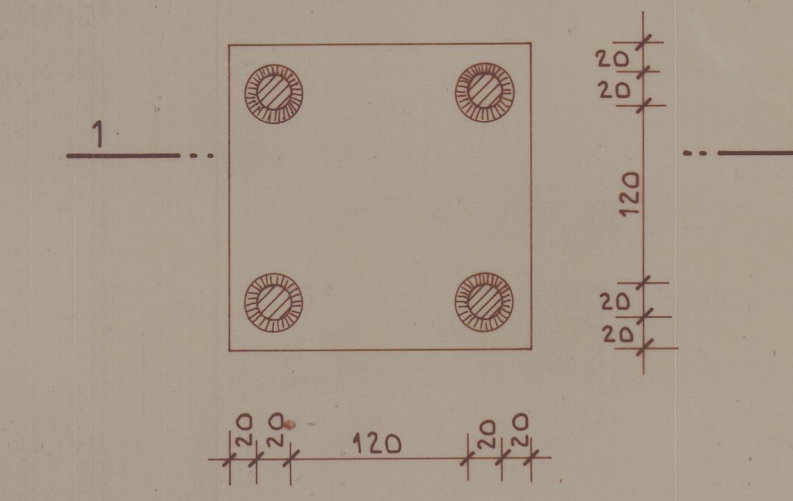
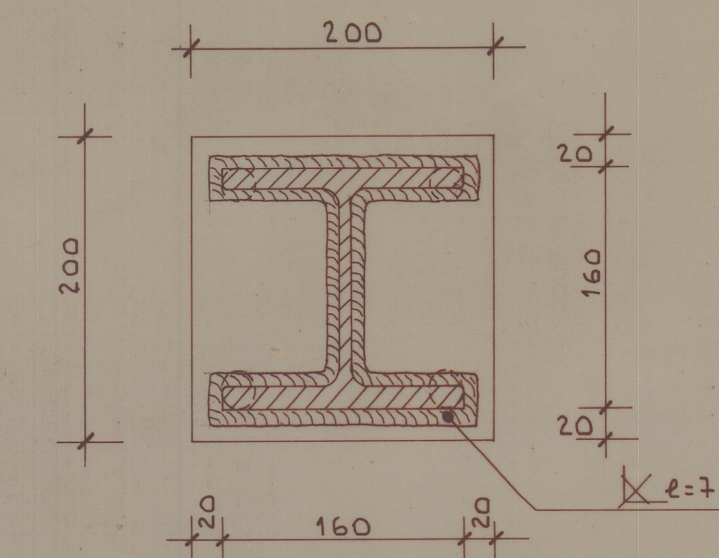


ALÇADO E FUNDAÇÃO

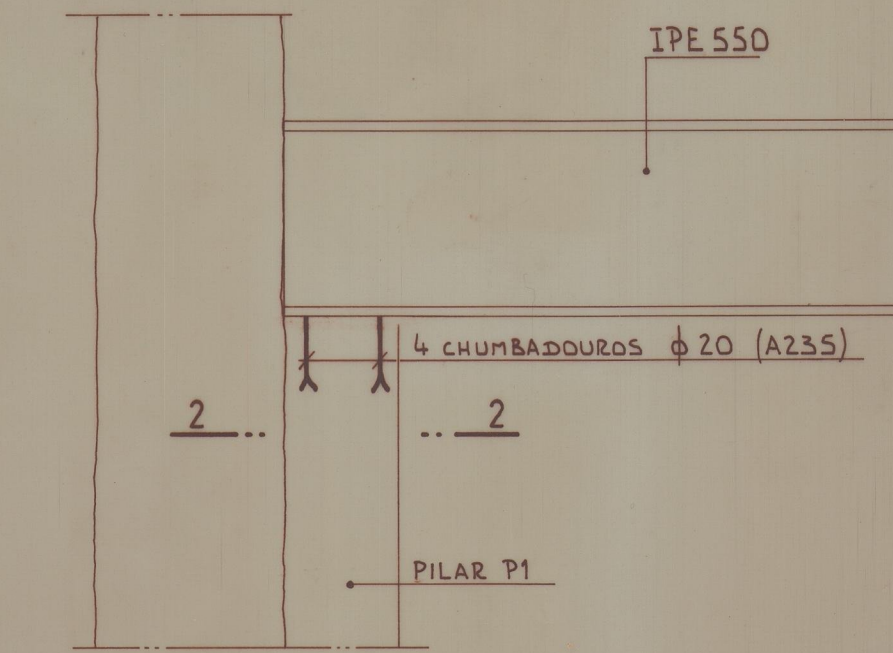
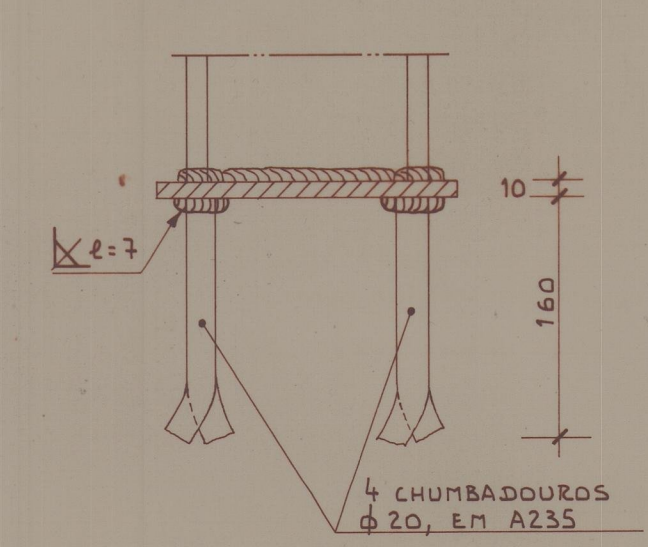


CHAPA DE FIXAÇÃO

(dimensões em mm)

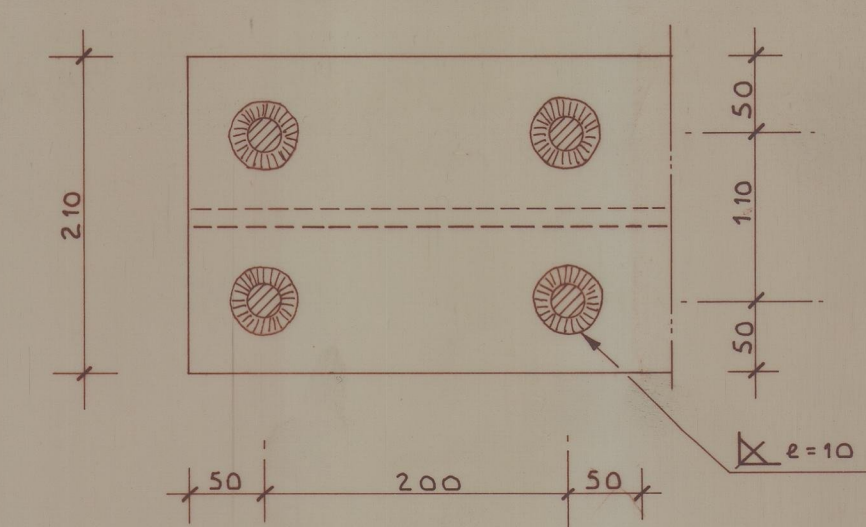


CORTE 1-1



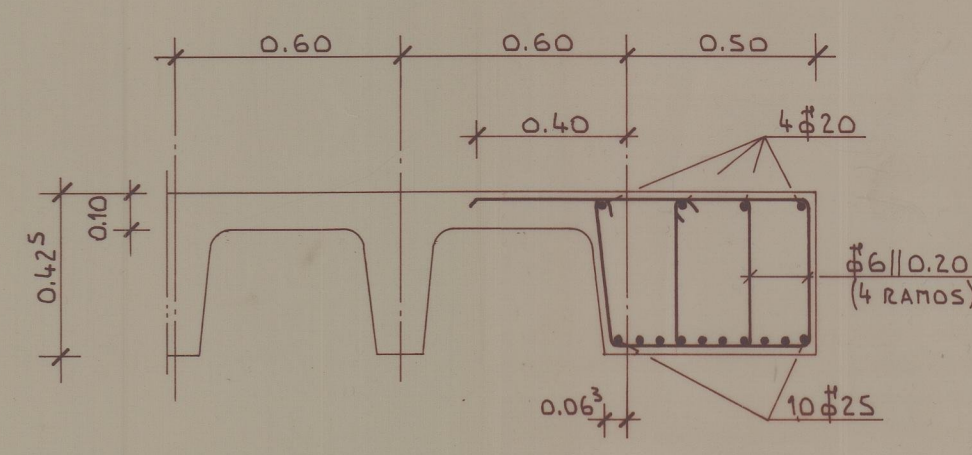
CORTE 2-2

(dimensões em mm)

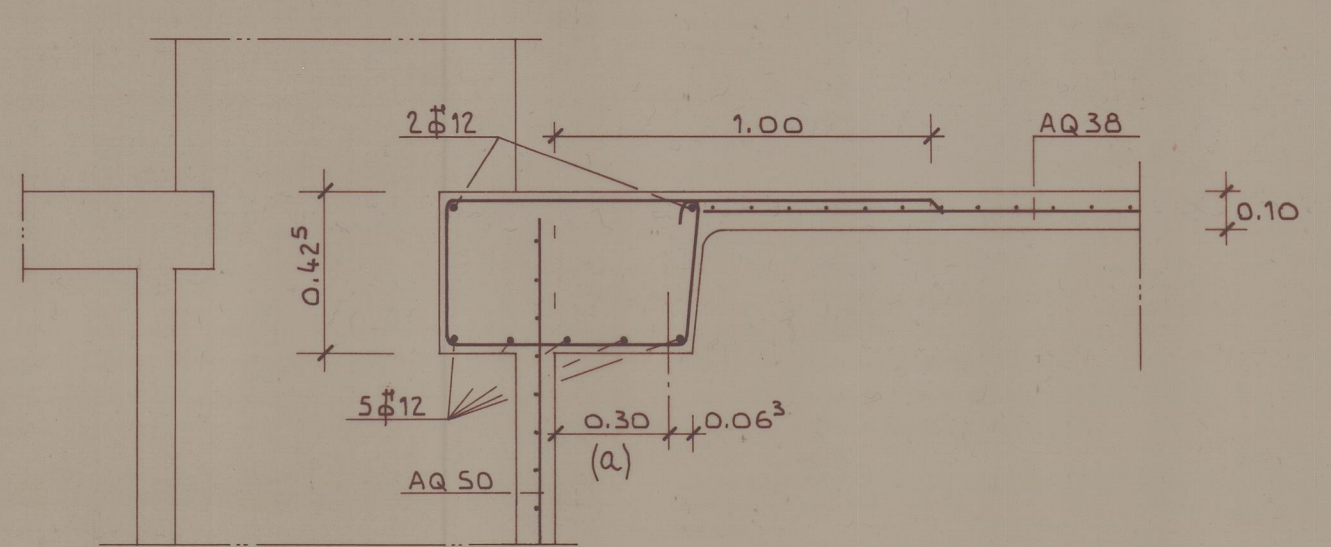


NOTA: O PERFIL DEVE SER COLOCADO ANTES DA BETONAGEM DA ZONA SUPERIOR DO PILAR P1

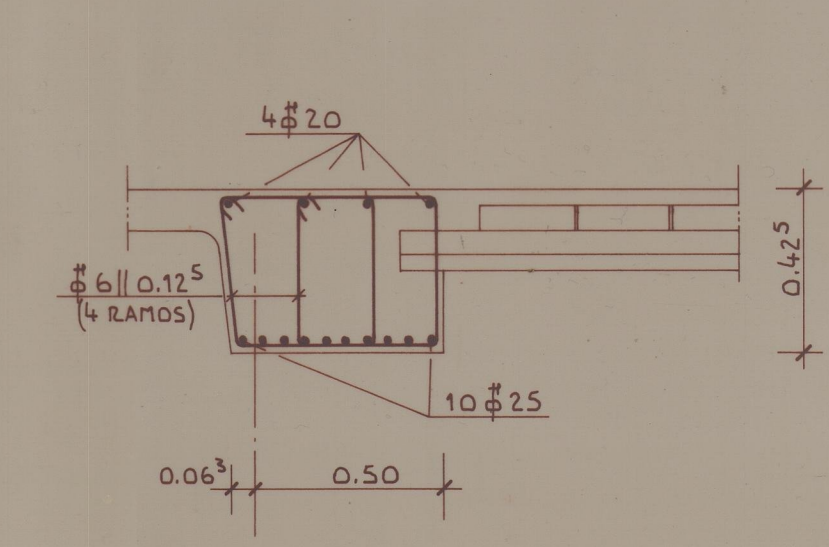
Corte A-A



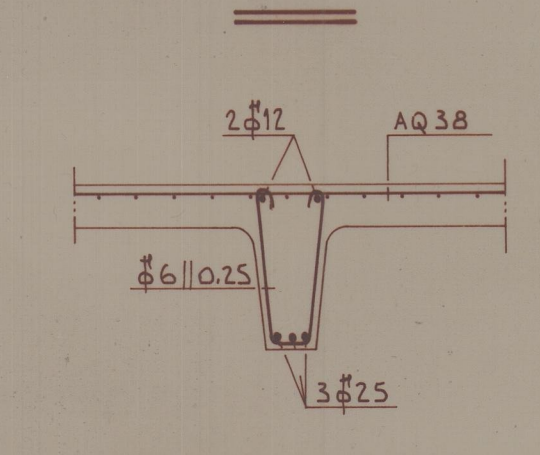
Corte C-C



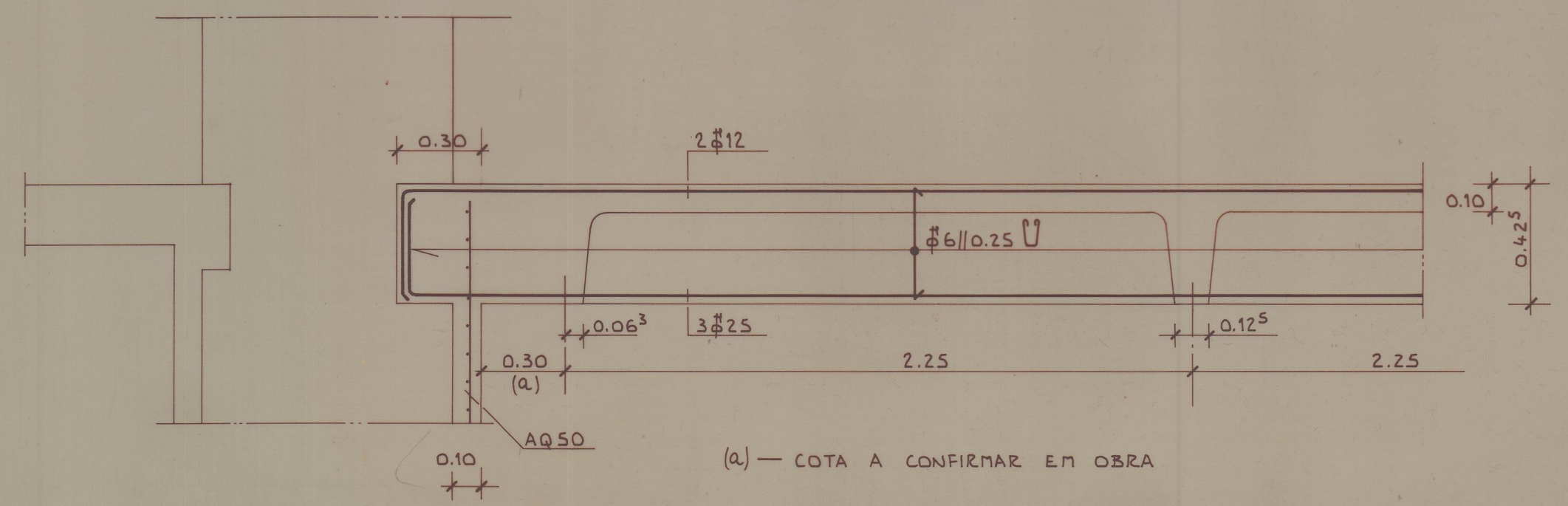
Corte D-D



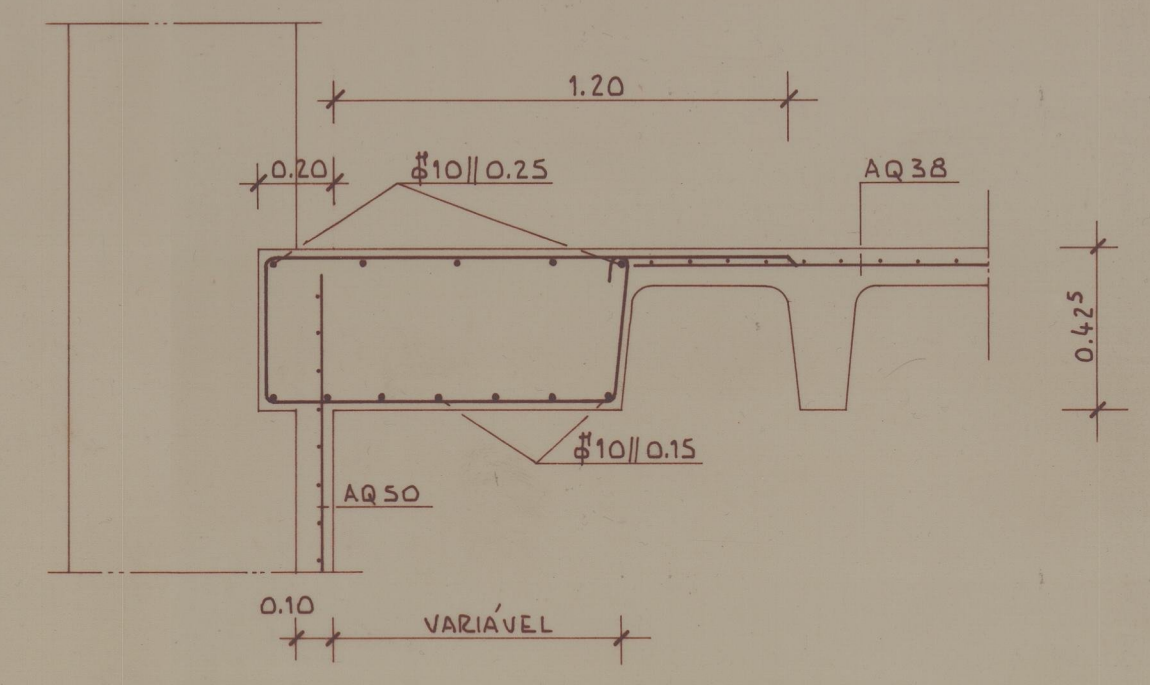
N1



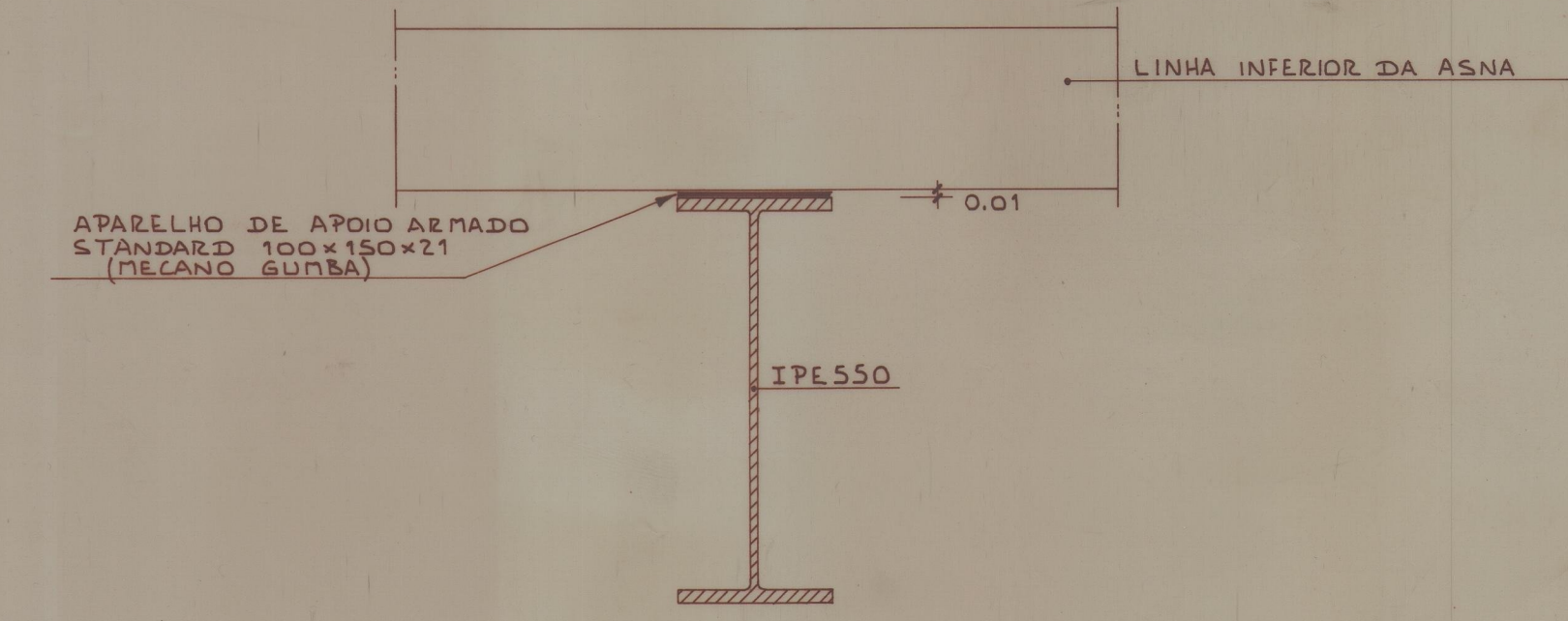
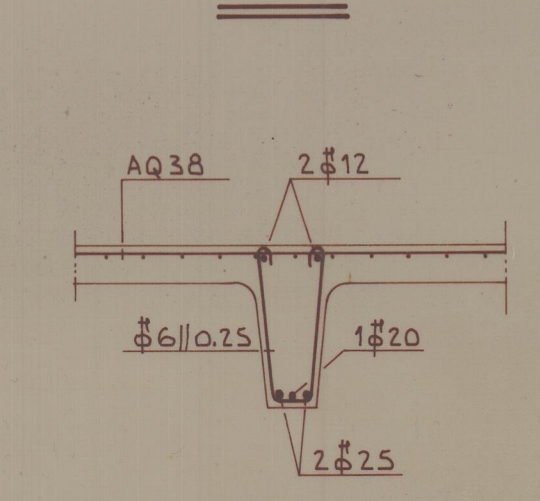
Corte B-B (NERVURA N1)



Corte E-E



N2



B 25  
A 235 NL  
A 400 NR  
A 500 EL  
(malhasol)  
Fe 360

41-3444  
2775

VASCO FREITAS (Engº Civil)		Tel. (02) 82 56 75		Coordenação	
EDUARDO MARQUES		requerente:		EXECUÇÃO	
JORGE CHAVES		INSTITUTO PORTUGUÊS DO PATRIMÓNIO		(1ª FASE)	
MATEUS GOMES		CULTURAL - I P P C		desenho	
projectou	obra:	MUSEU ABADE DE BAÇAL - BRAGANÇA		data:	2
calculou				/5/92	
desenhou	verificou	título desta folha:		escalas:	1:5 1:10
		LAJE NERVURADA, CAPEAMENTO DE ALVENARIA E ESTRUTURA METÁLICA - PORMENORES			1:20