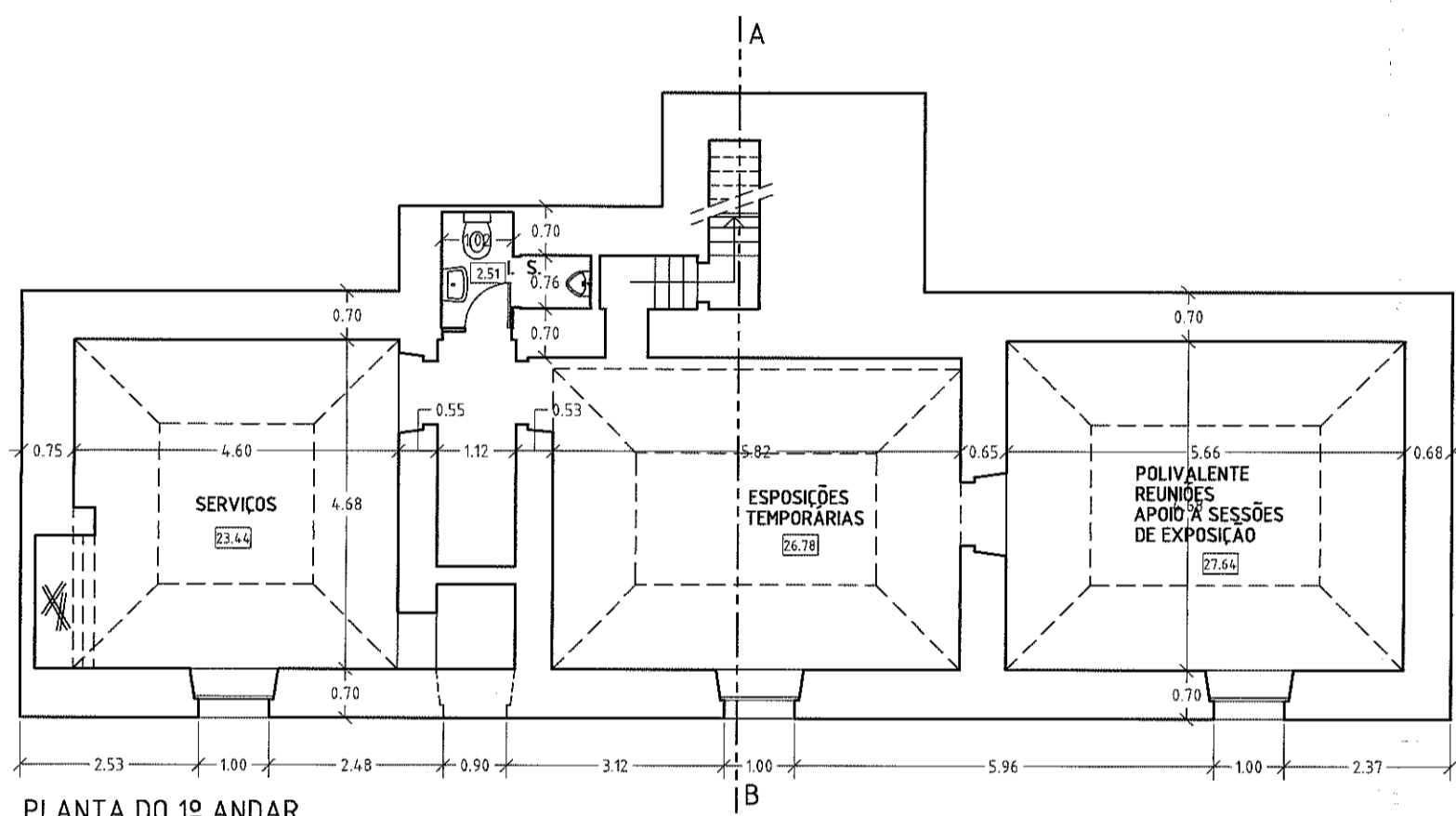
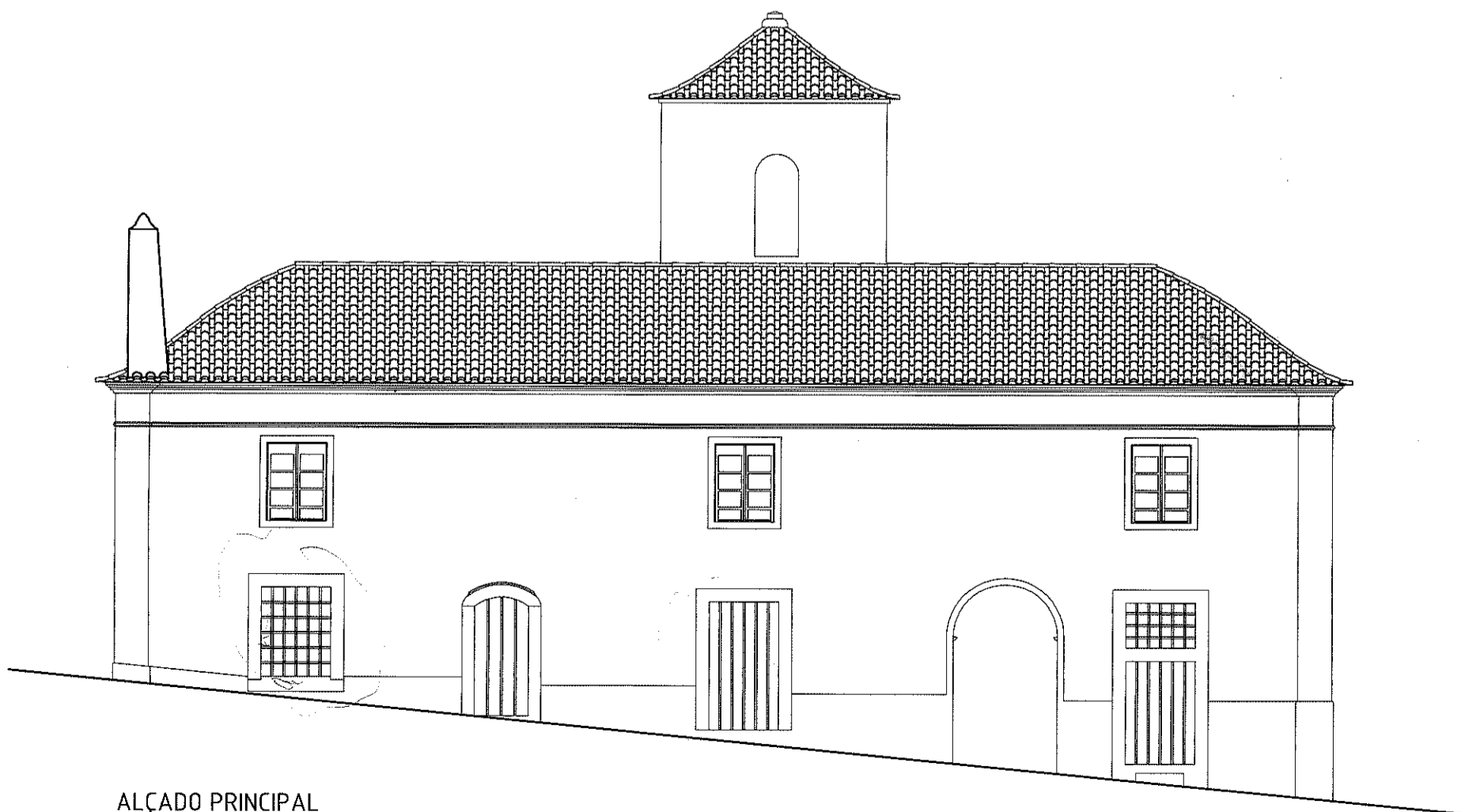


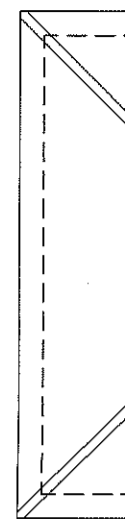
PLANTA DO RELÓGIO E COBERTURA



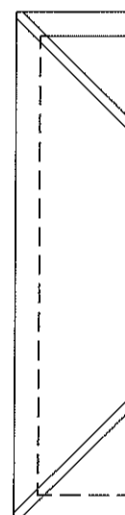
PLANTA DO 1º ANDAR



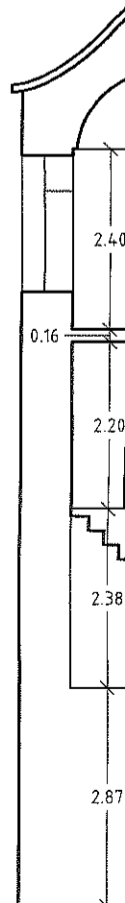
ALÇADO PRINCIPAL



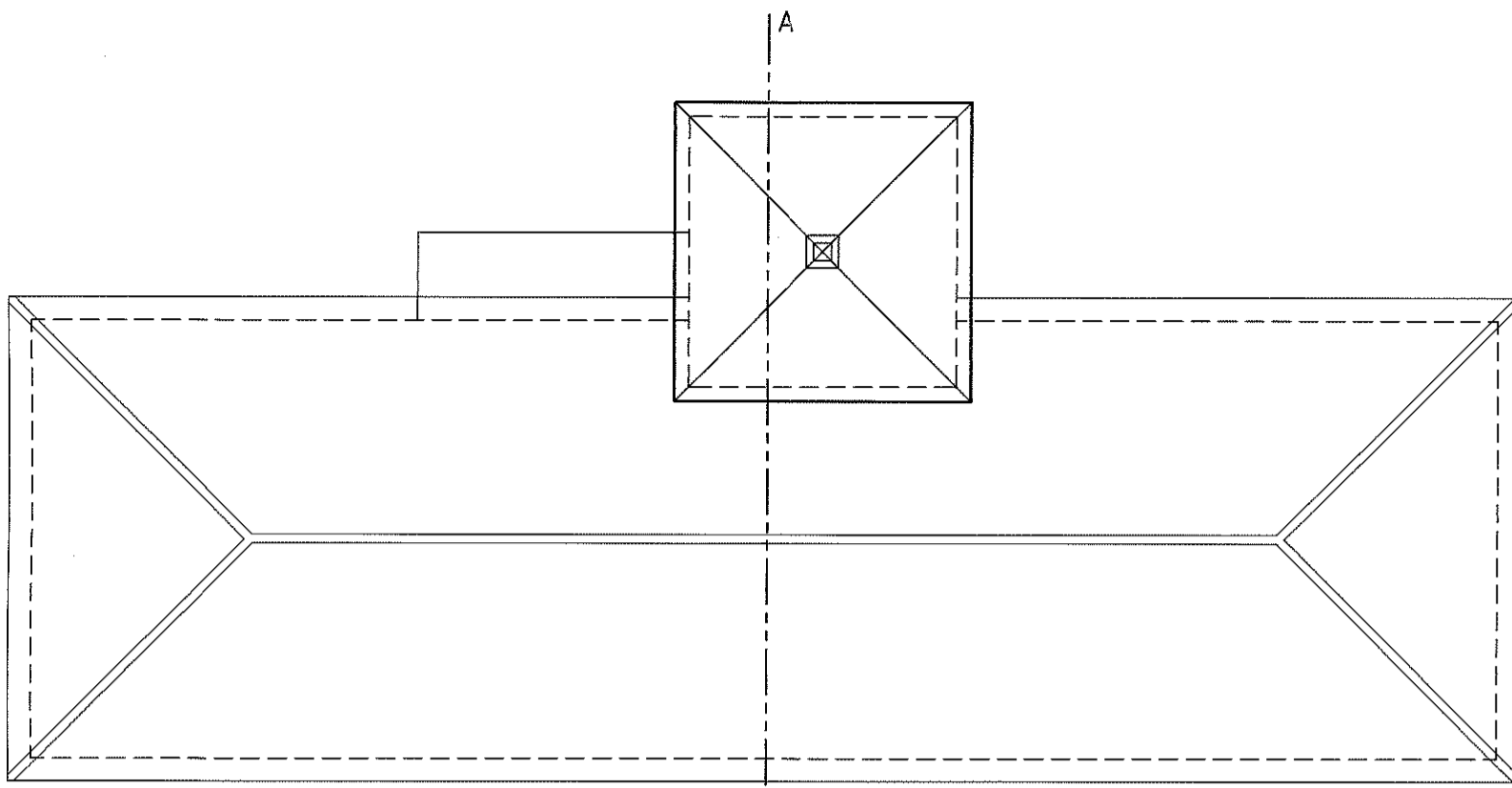
PLANTA



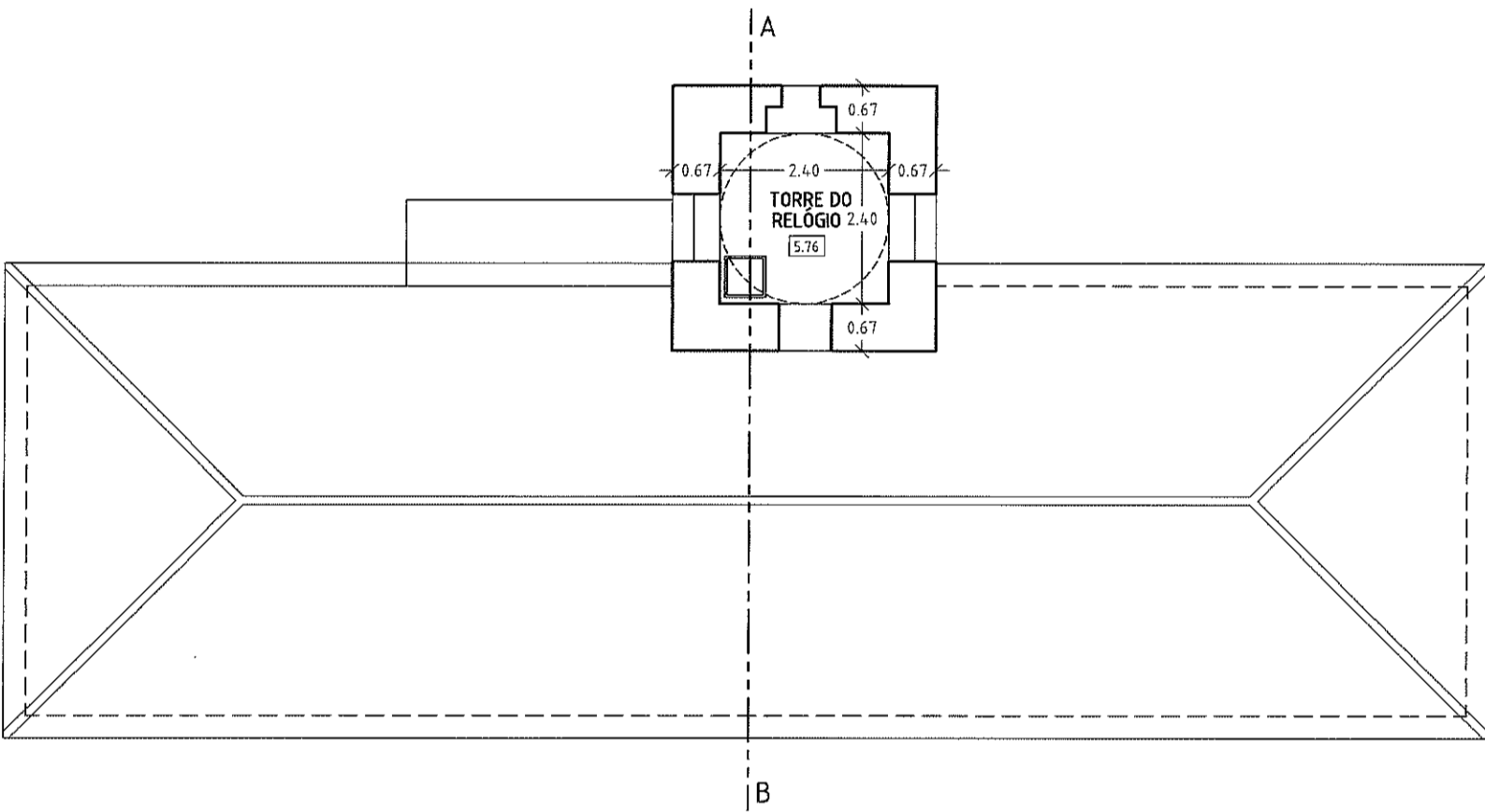
PLANTA



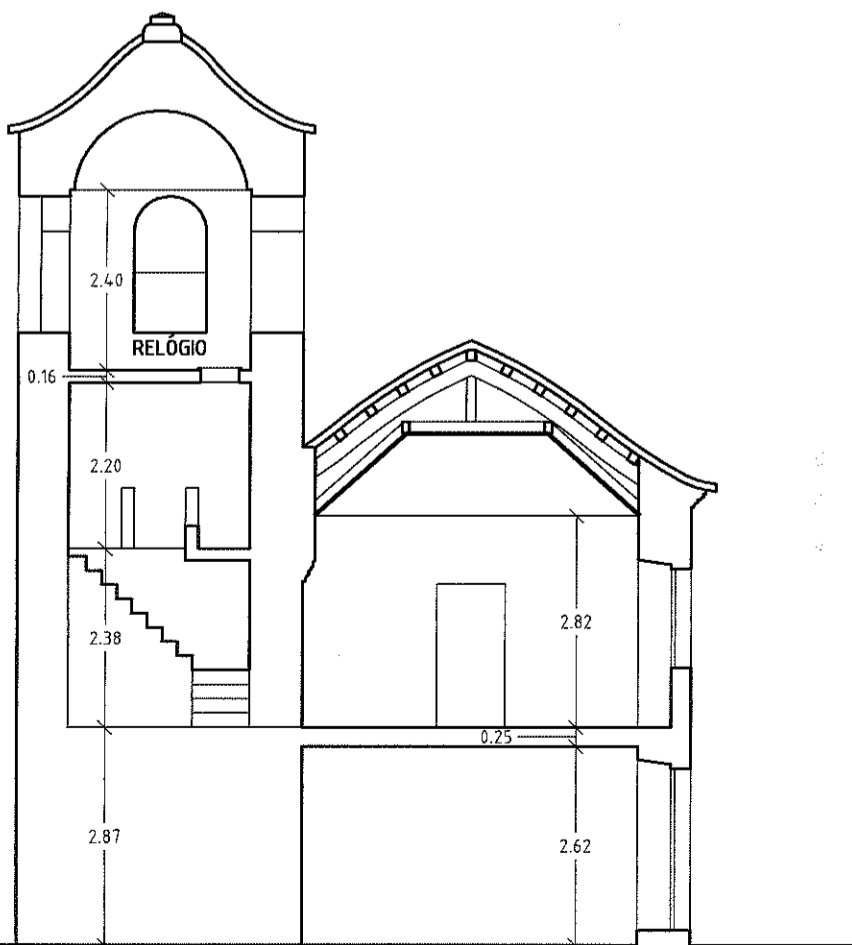
CORTE A



PLANTA DAS COBERTURAS



PLANTA DA TORRE E COBERTURA



CORTE A - B

17/13  
CA

**LACE**

LIGA DOS AMIGOS DO CASTELO  
DE EVORAMONTE

EDIFÍCIO DA ANTIGA CASA  
DA CÂMARA MUNICIPAL  
RUA DA CONVENÇÃO

LEVANTAMENTO DO EXISTENTE  
E PROPOSTA DE REABILITAÇÃO

PLANTAS, ALÇADOS E CORTES

ESCALA: 1/100

DATA: JUNHO 2006

O ARQUITECTO: