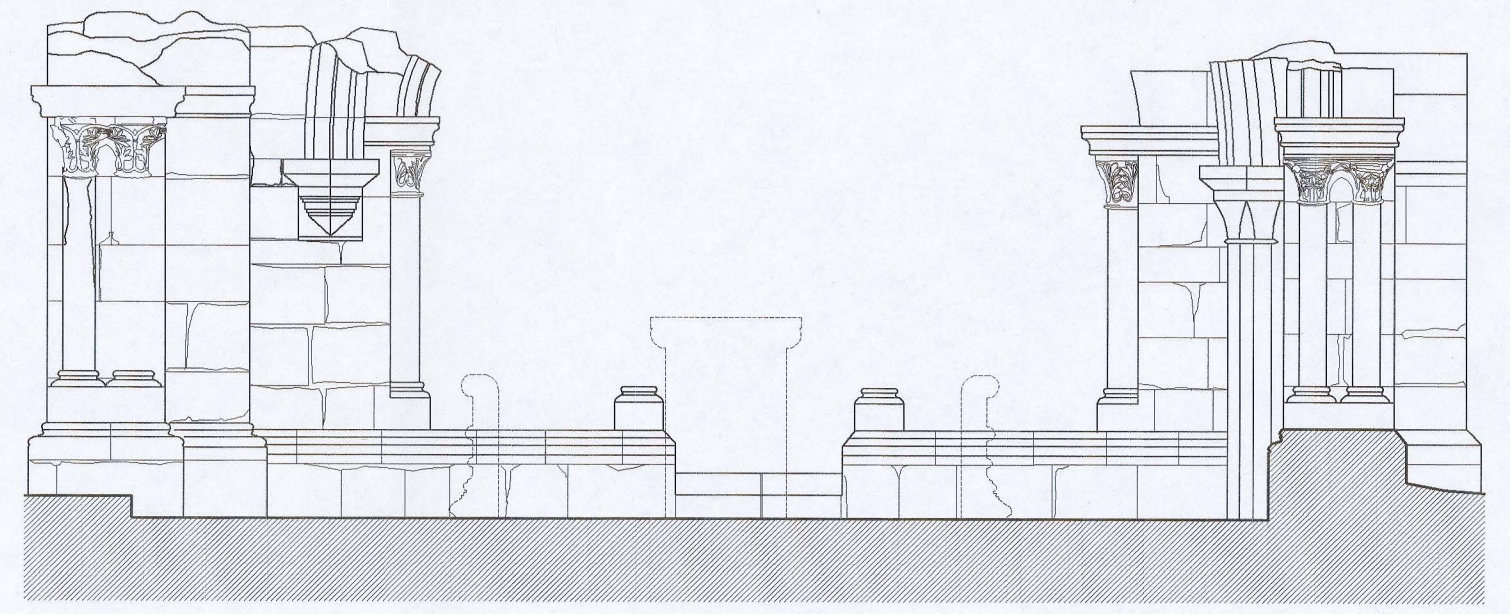
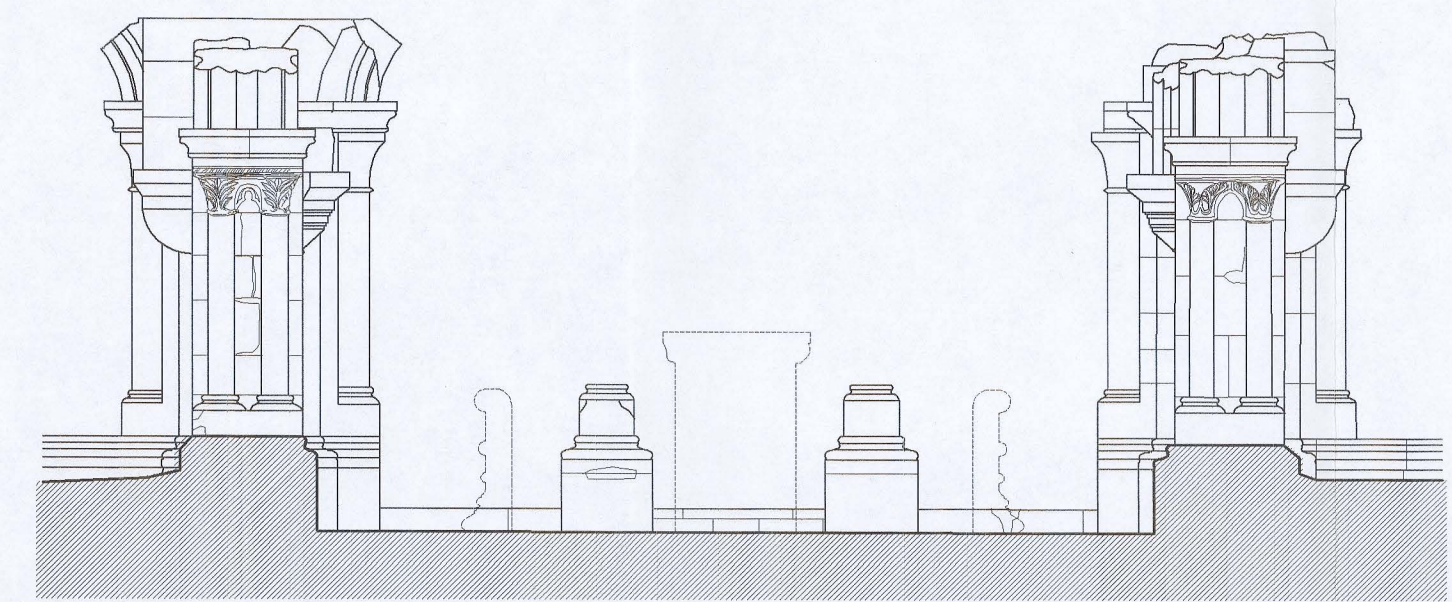


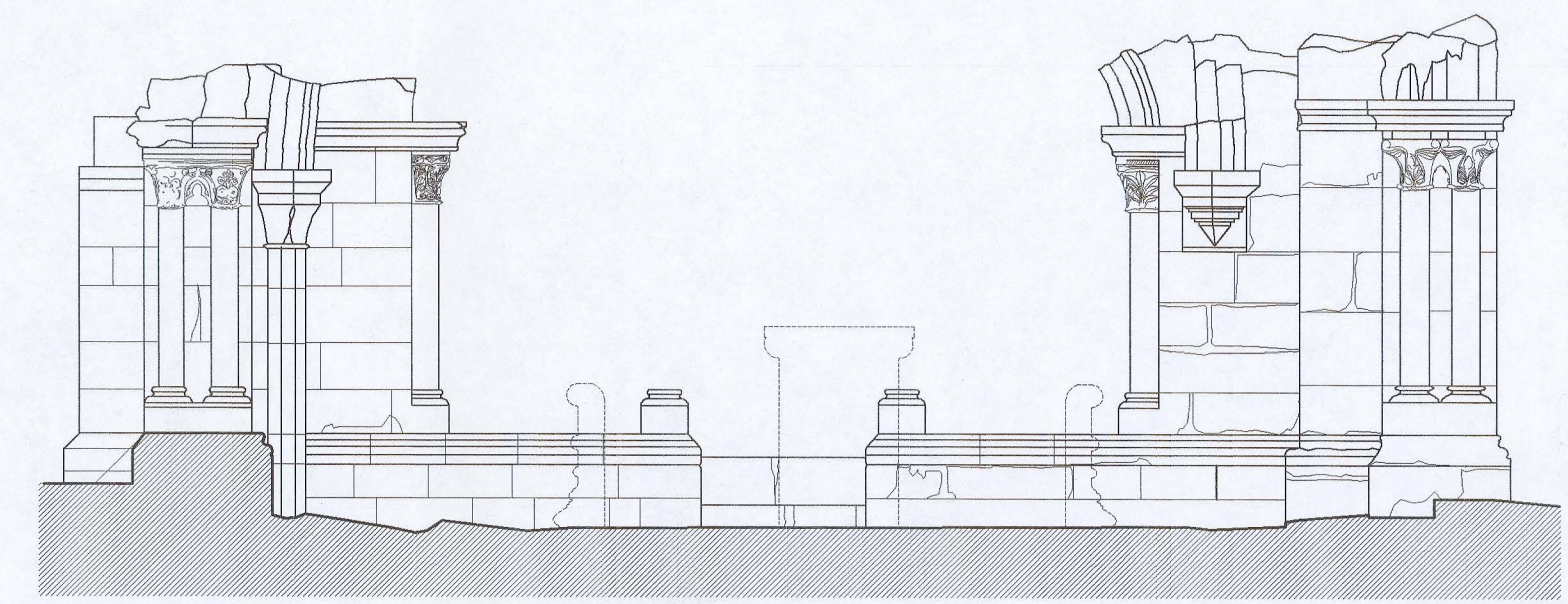
CORTE 1-1'



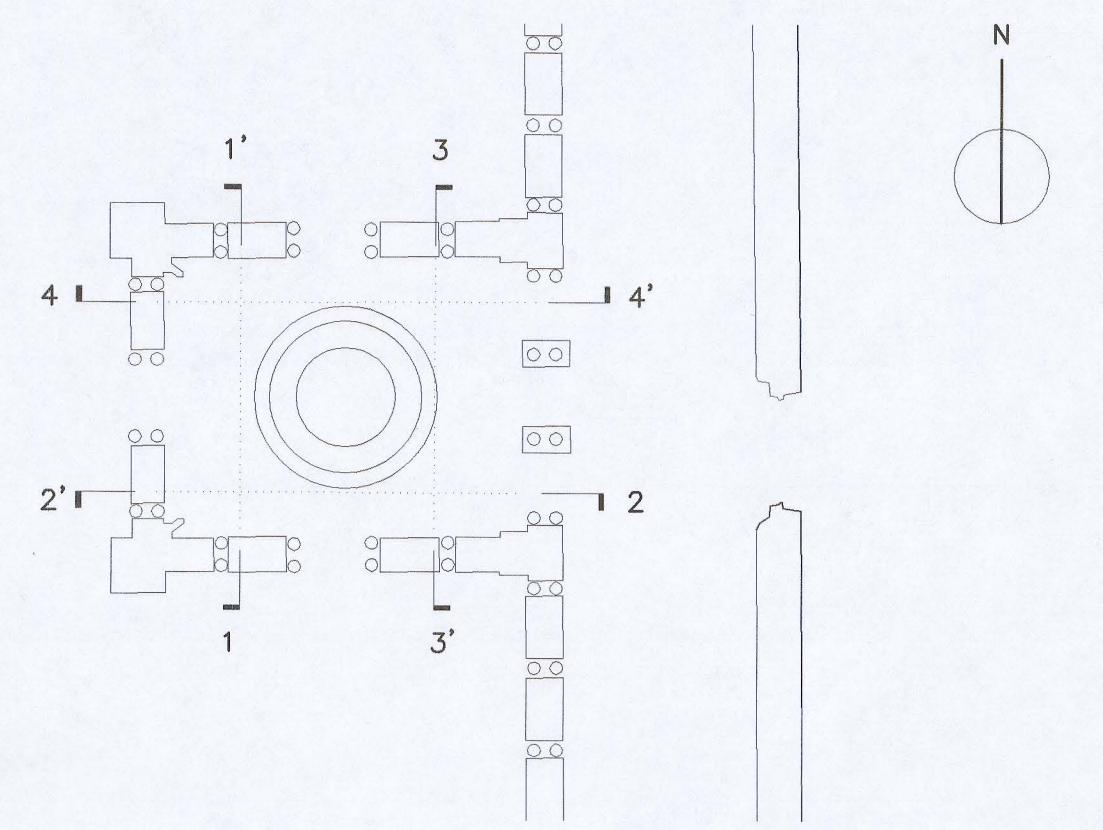
CORTE 2-2'



CORTE 3-3'



CORTE 4-4'



OZ OZ-diagnóstico, levantamento e controlo de qualidade em estruturas e fundações, lda.
Rua Pedro Nunes, 45, 1ª esq. * 1050 Lisboa * tel: (01) 3563371 * fax: (01)3153550

proj. IPPAR - Instituto Português do Património Arquitectónico
des. LEVANTAMENTO DAS ZONAS POSTAS A DESCOBERTO NO
verif. MOSTEIRO DE SANTA CLARA-A-VELHA - COIMBRA
aprov.

Escala	CORTES DA CASA DO CHAFARIZ	DES. N°	14b.2
1/50			
Data		substitui des. n° 14b.1	
JUN. 99		subst. por	