

W139

N 1

W124

N 1

PLANTA

W139

S 14

MIRÓBRIGA

CASAS dos FRESCOS

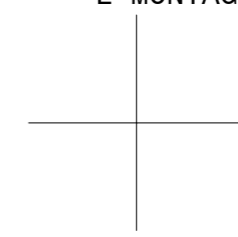
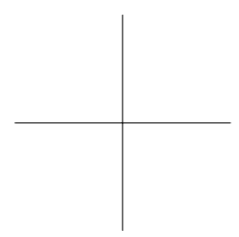
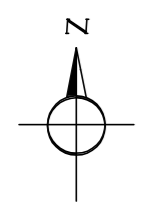
DESMONTAGEM DAS CHAPAS COM AMIANTO
E MONTAGEM DE NOVA COBERTURA

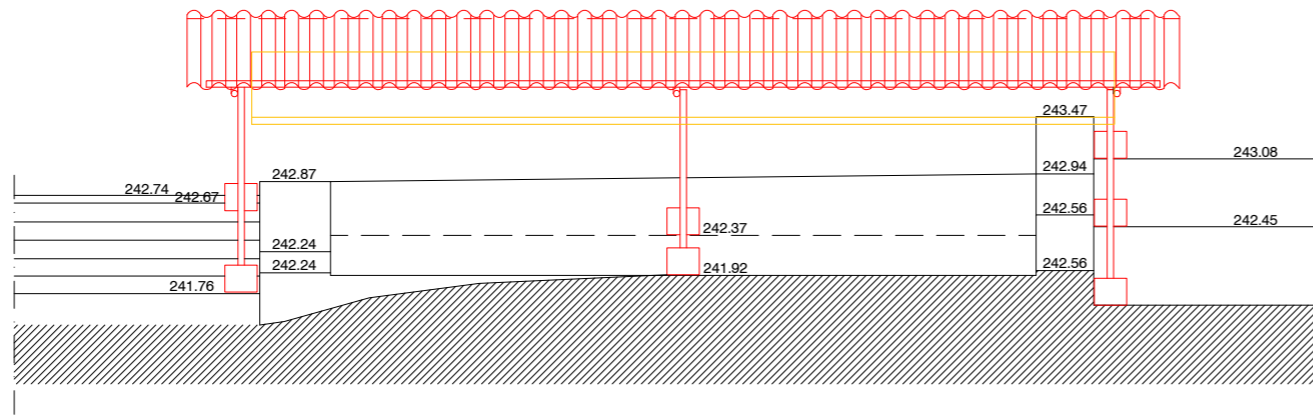
Esc. 1/75

ALTERAÇÕES

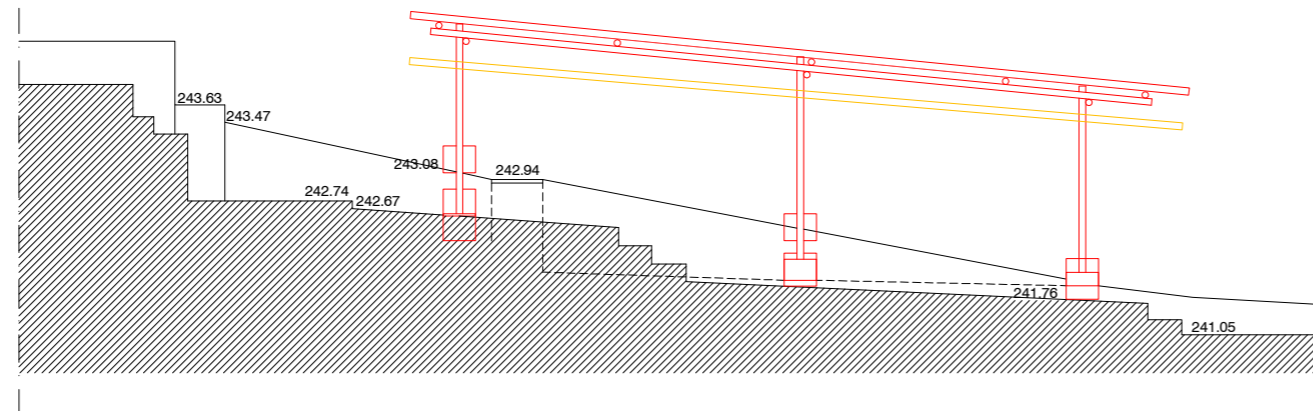
W124

S 14

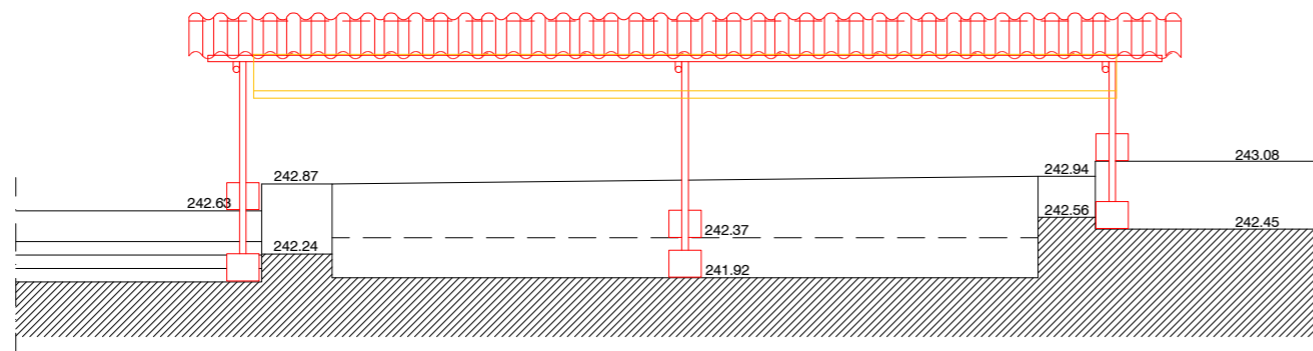




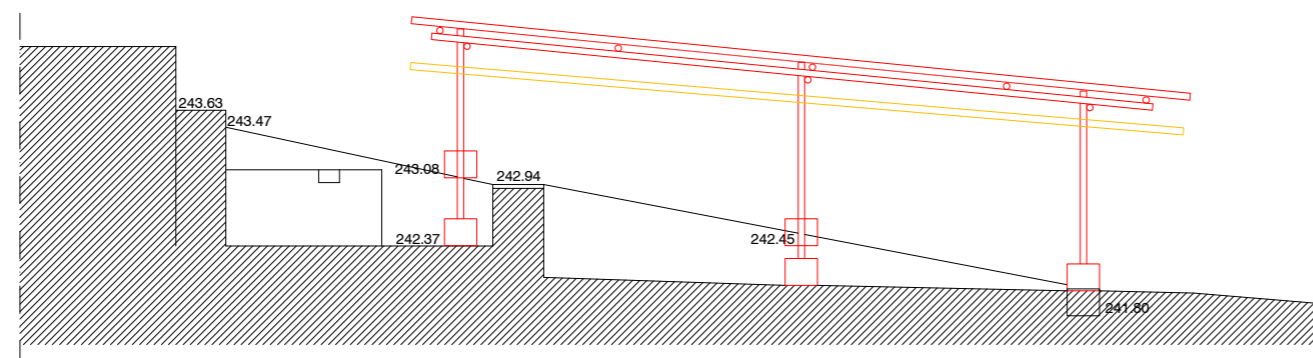
ALÇADO FRENTE



ALÇADO LATERAL



CORTE A



CORTE B

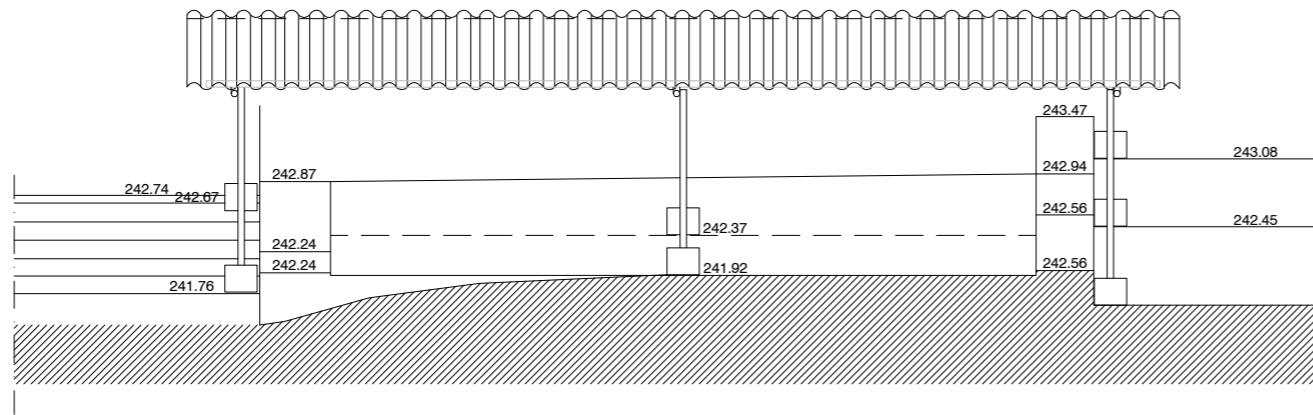
MIRÓBRIGA

CASAS dos FRESCOS

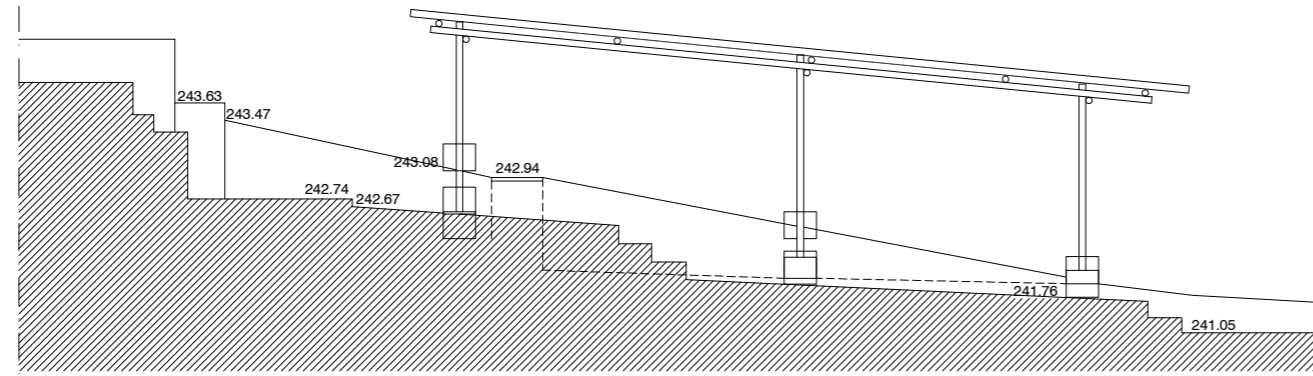
DESMONTAGEM DAS CHAPAS COM AMIANTO
E MONTAGEM DE NOVA COBERTURA

Esc. 1/75

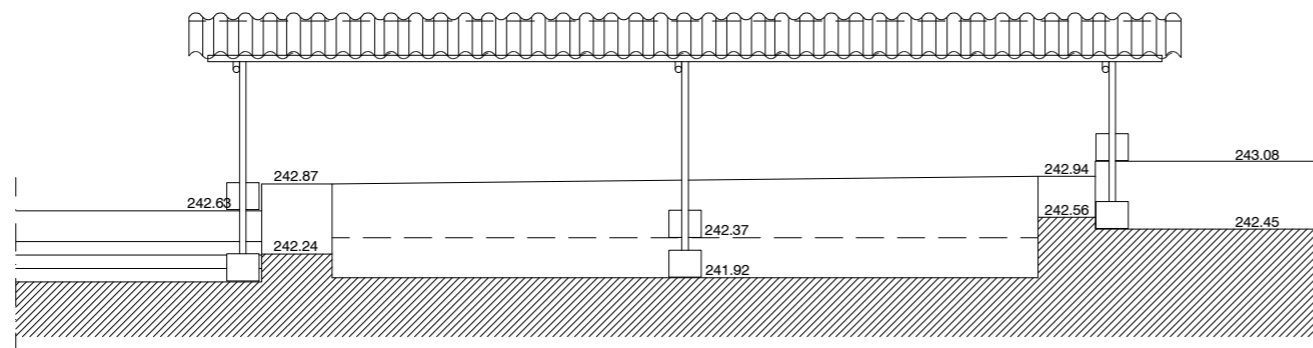
ALTERAÇÕES



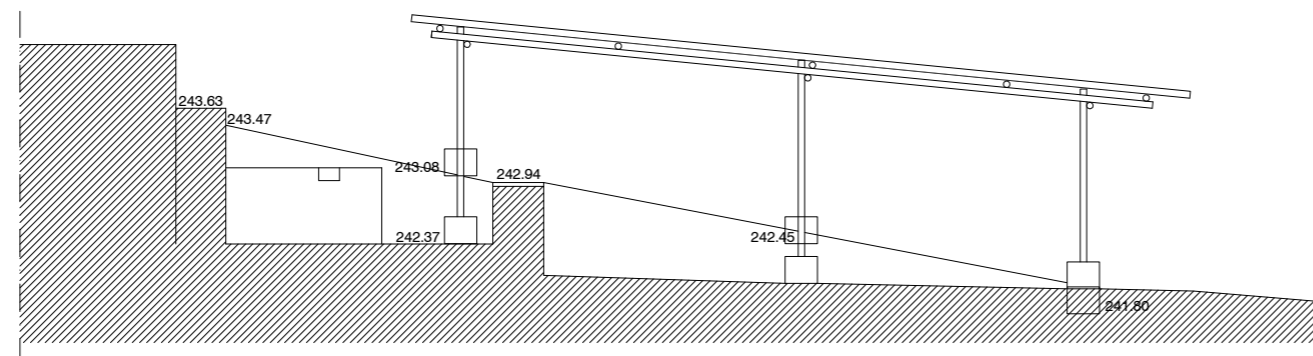
ALÇADO FRENTE



ALÇADO LATERAL



CORTE A



CORTE B

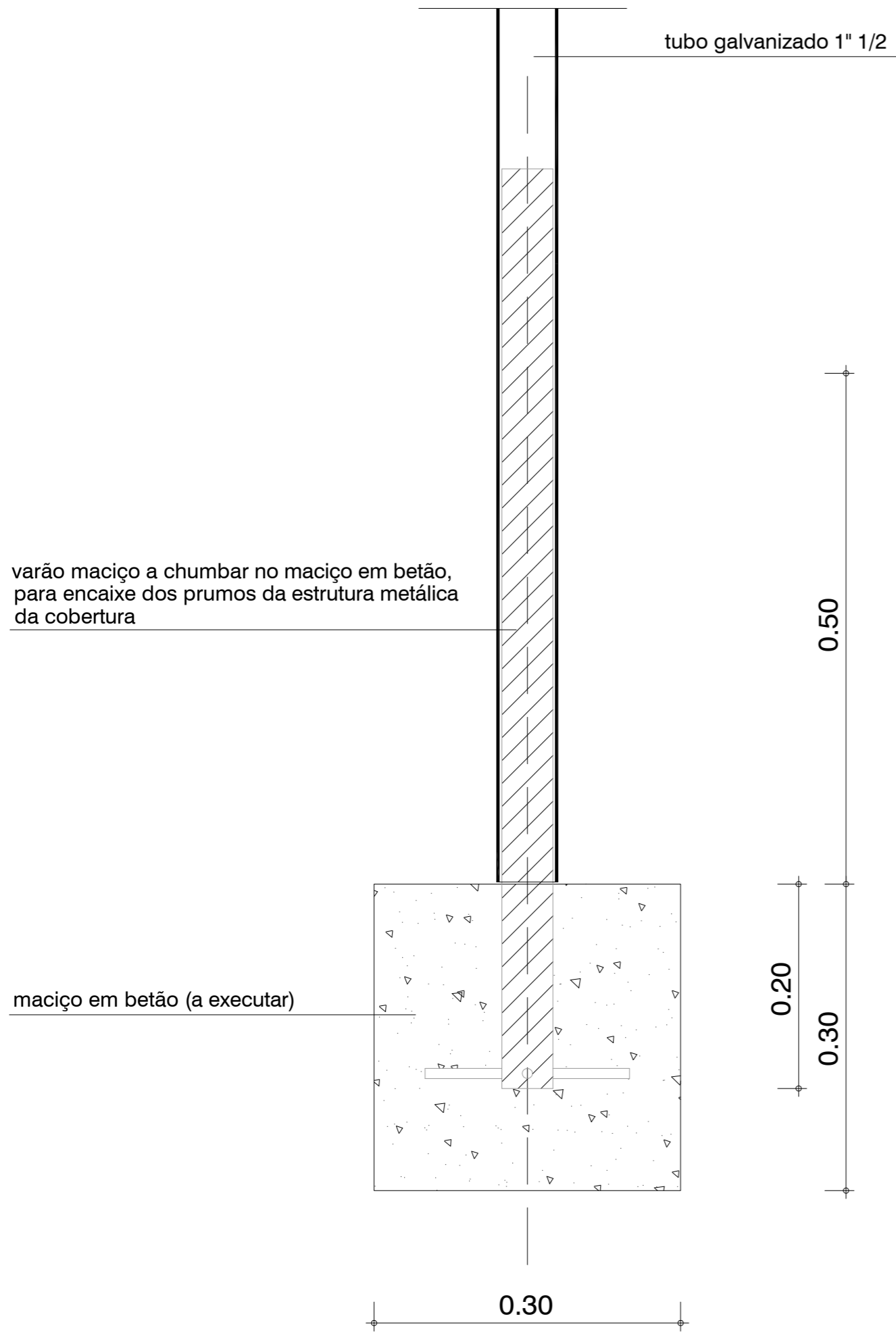
MIRÓBRIGA

CASAS dos FRESCOS

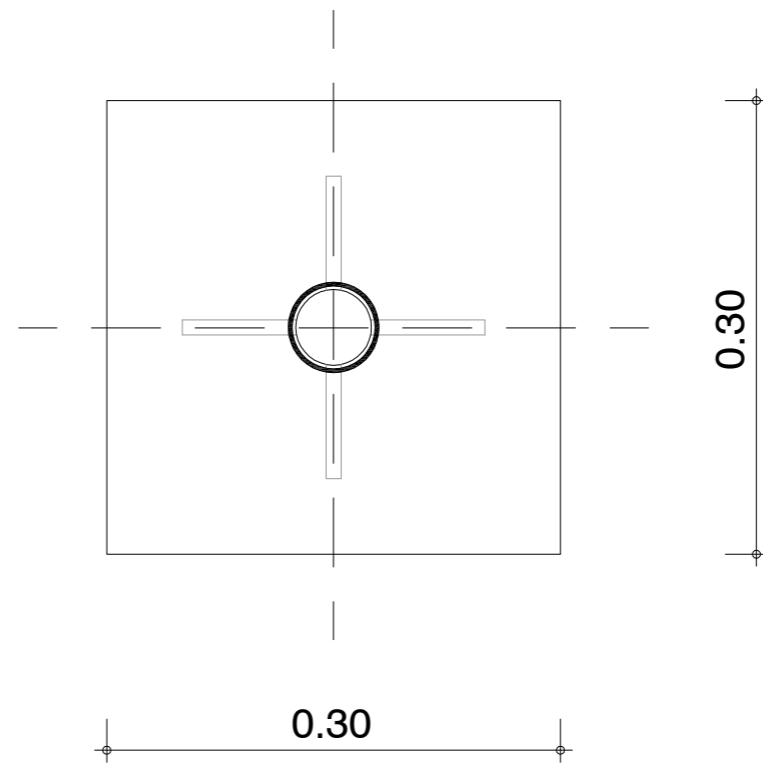
DESMONTAGEM DAS CHAPAS COM AMIANTO
E MONTAGEM DE NOVA COBERTURA

Esc. 1/75

PROPOSTO



CORTE A



PLANTA

MIRÓBRIGA

CASAS dos FRESCOS

DESMONTAGEM DAS CHAPAS COM AMIANTO
E MONTAGEM DE NOVA COBERTURA

Esc. 1/5

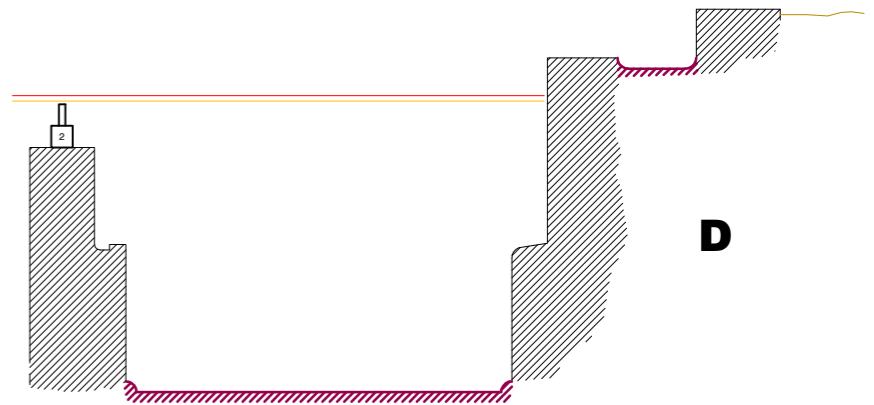
PROPOSTO

CORTES



C

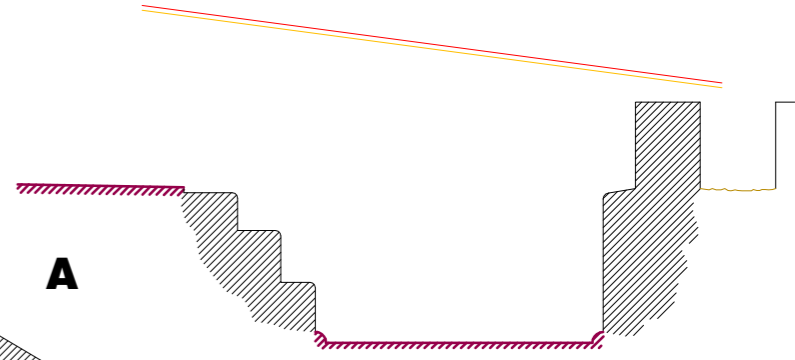
D



D

A

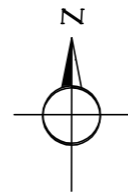
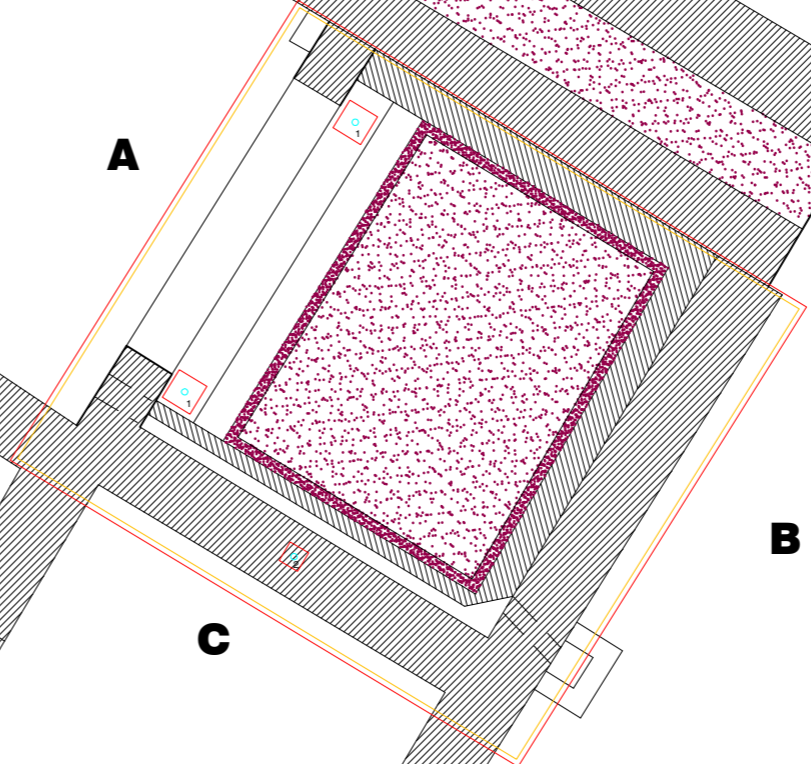
B



A

B

C



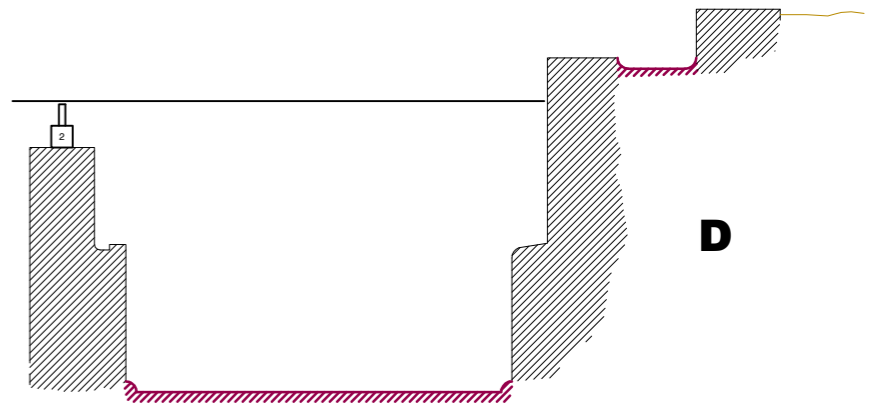
MIRÓBRIGA

TERMAS ESTE
DESMONTAGEM DAS CHAPAS COM AMIANTO
E MONTAGEM DE NOVA COBERTURA

Esc. 1/75

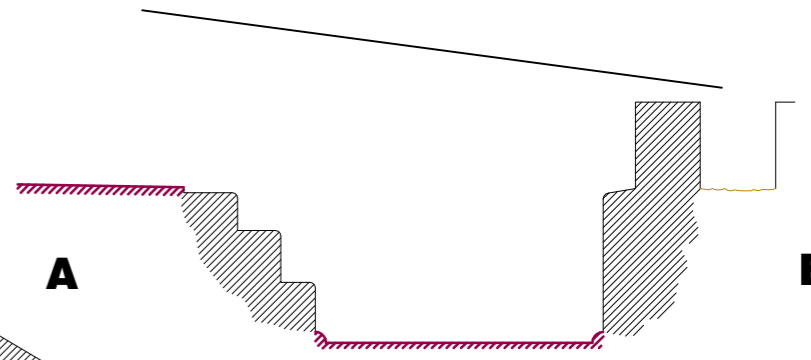
ALTERAÇÕES

CORTES



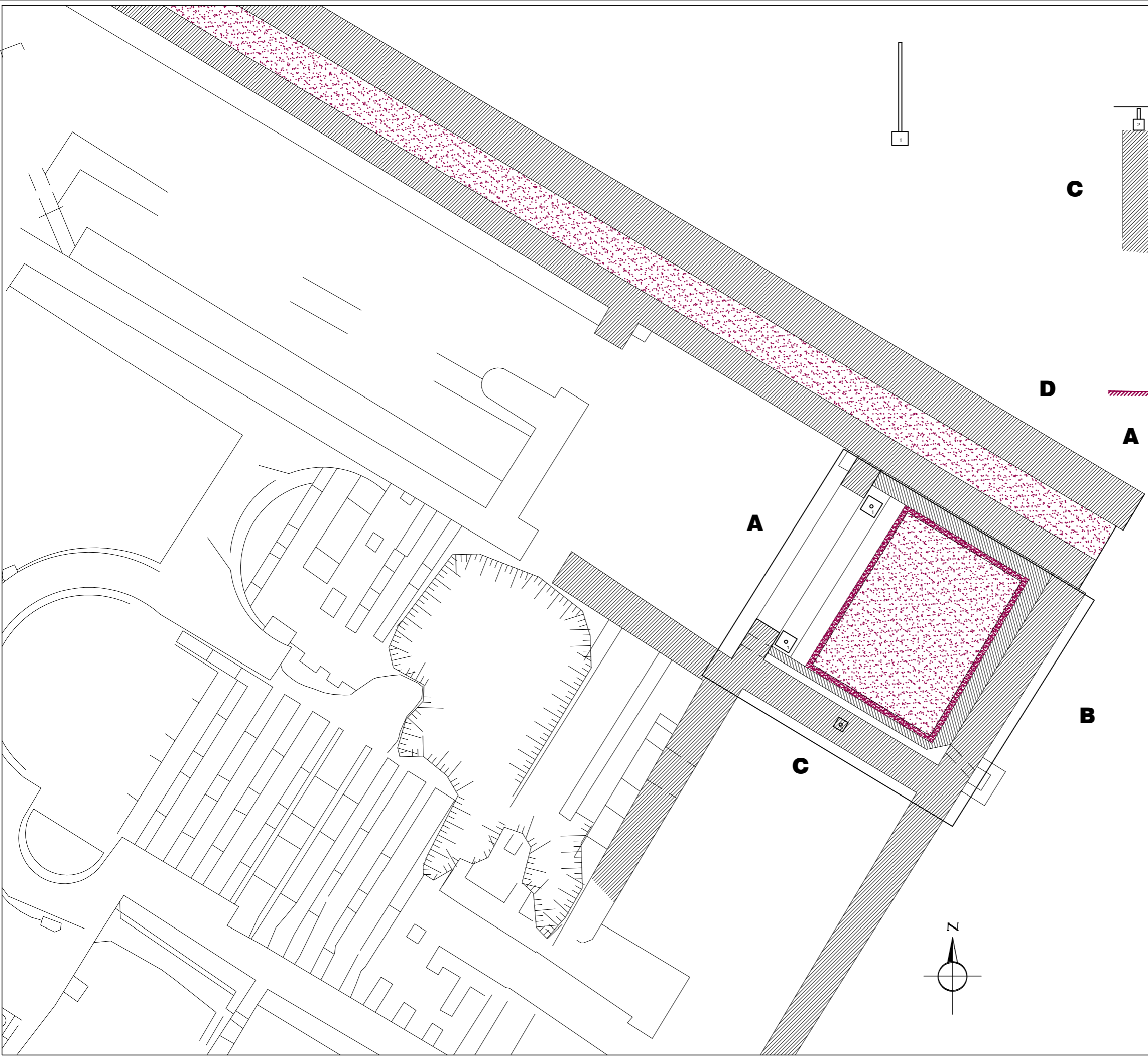
C

D



A

B

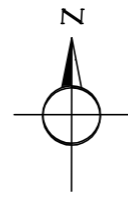


A

D

B

C



MIRÓBRIGA

TERMAS ESTE
DESMONTAGEM DAS CHAPAS COM AMIANTO
E MONTAGEM DE NOVA COBERTURA

Esc. 1/75

PROPOSTO