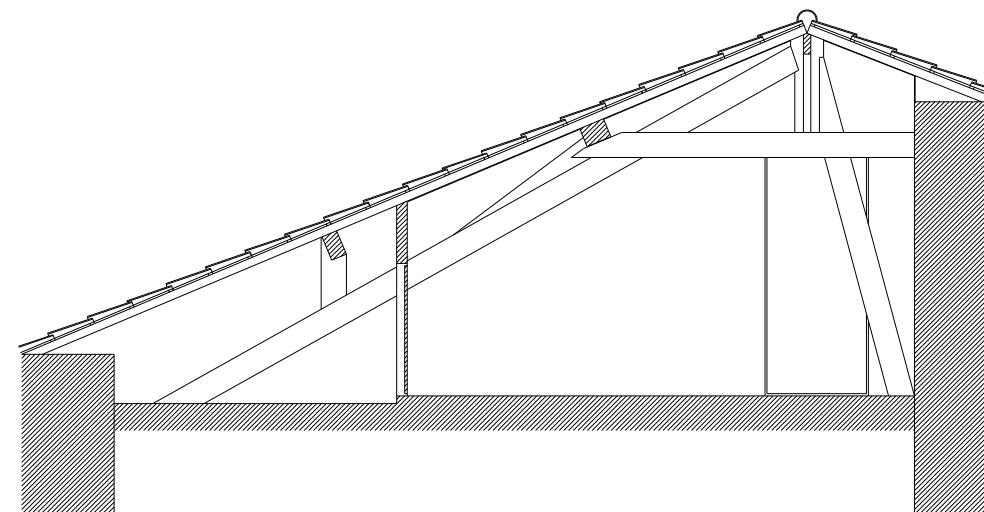


Planta parcial do 4º piso (vão do telhado) - Arquivo
 escala 1:100

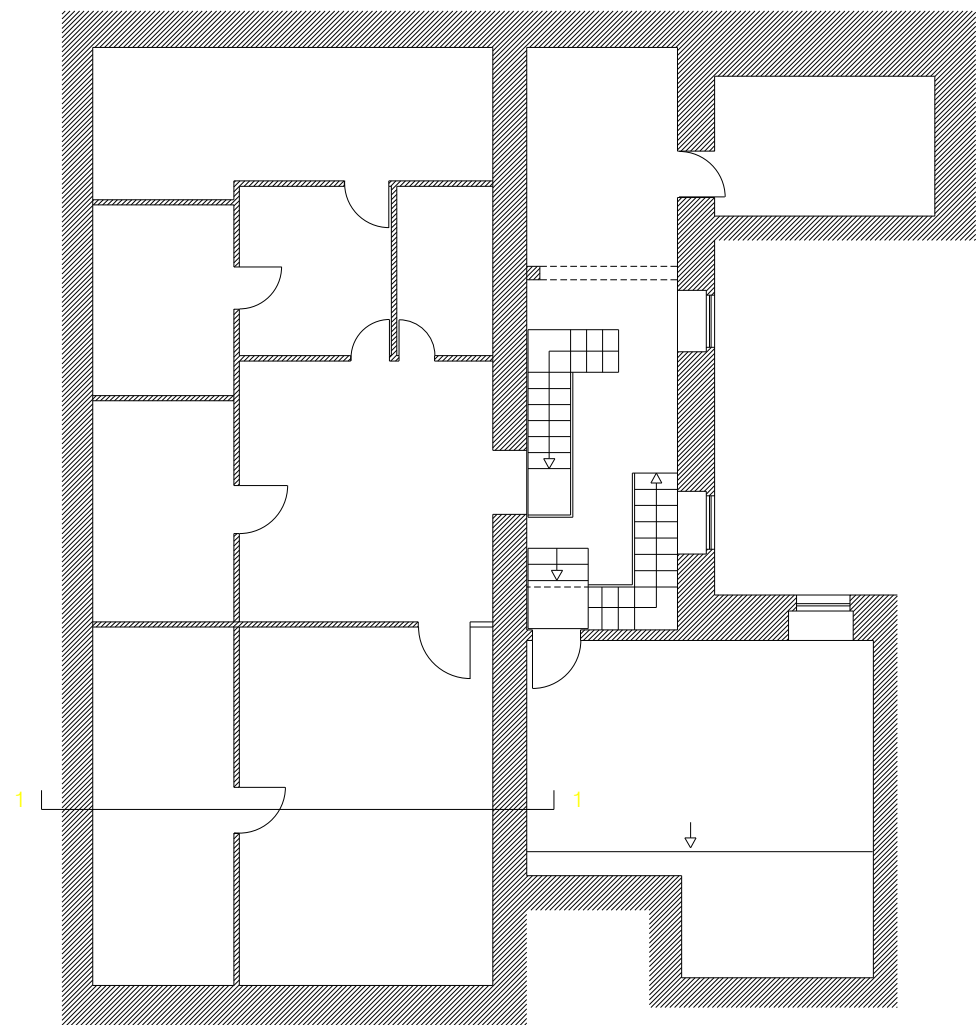
— Zona de intervenção



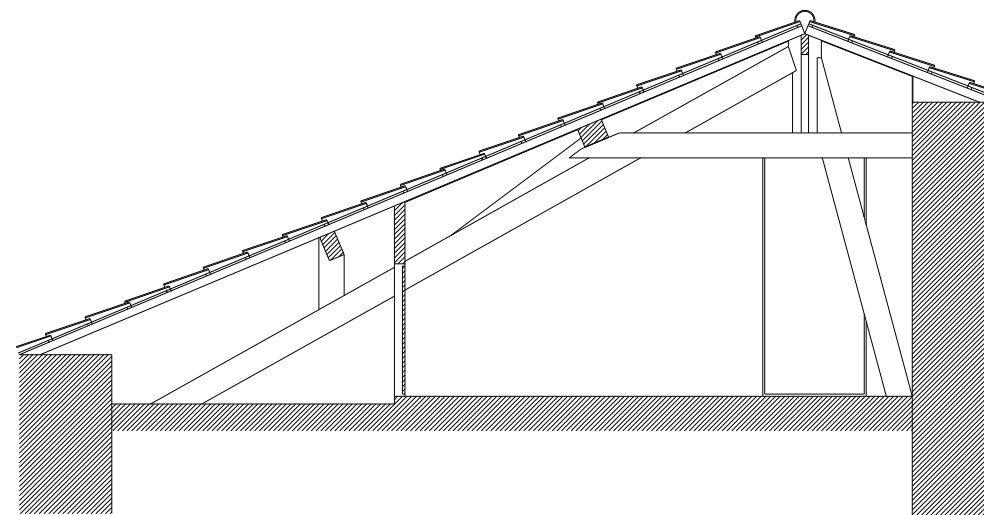
Corte 1:1
 escala 1:50

DIRECCAO GERAL DOS EDIFICIOS E MONUMENTOS NACIONAIS
 DIRECCAO REGIONAL DOS EDIFICIOS E MONUMENTOS DO NORTE

Director:	GOVERNO CIVIL DE BRAGA BRAGA	N.º arquivo	19035
Chefe de Divisao:		N.º de ordem	19035
Arqto/Eng.º:	Levantamento arquitectónico do existente	data:	Novembro 2003
Desenhador:		Planta parcial do 4º piso (vão do telhado) - Arquivo	Escala:



Planta parcial do 4º piso (vão do telhado) - Arquivo
 escala 1:100



Corte 1 : 1
 escala 1:50

DIRECCAO GERAL DOS EDIFICIOS E MONUMENTOS NACIONAIS
 DIRECCAO REGIONAL DOS EDIFICIOS E MONUMENTOS DO NORTE

Director:	GOVERNO CIVIL DE BRAGA BRAGA	N.º arquivo	×
Chefe de Divisao:		N.º de ordem	19035
Arq.to/Eng.ro:	Levantamento arquitectónico do existente	Data:	Novembro 2003
Desenhador:	Planta parcial do 4º piso (vão do telhado) - Arquivo	Escala:	1:100 e 1:50