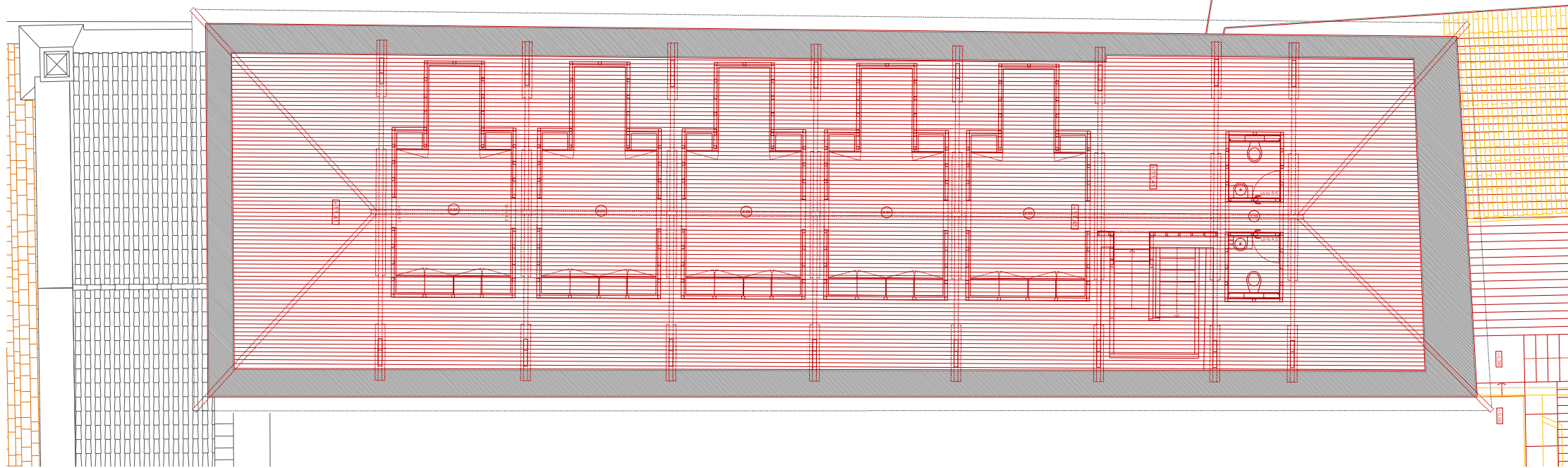
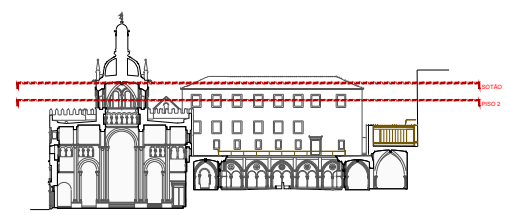


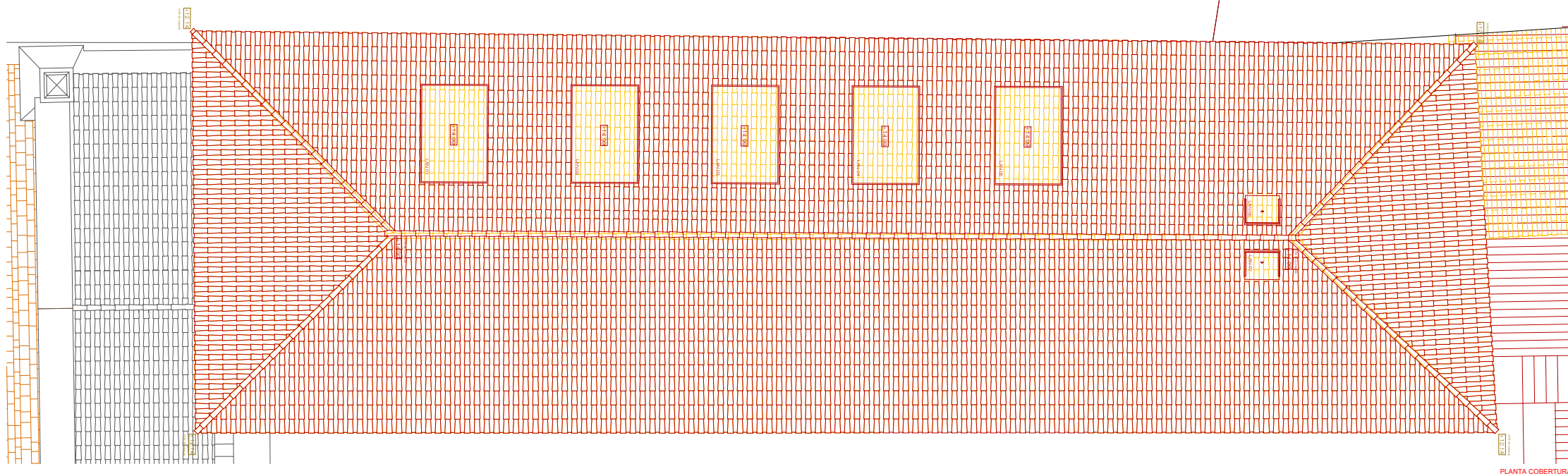
PLANTA PISO 2



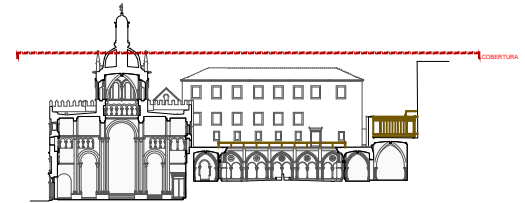
PLANTA SOTÃO



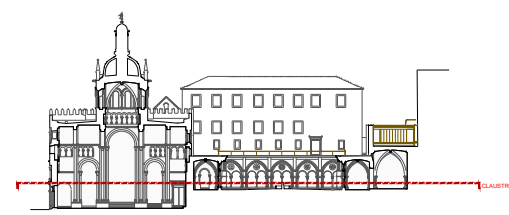
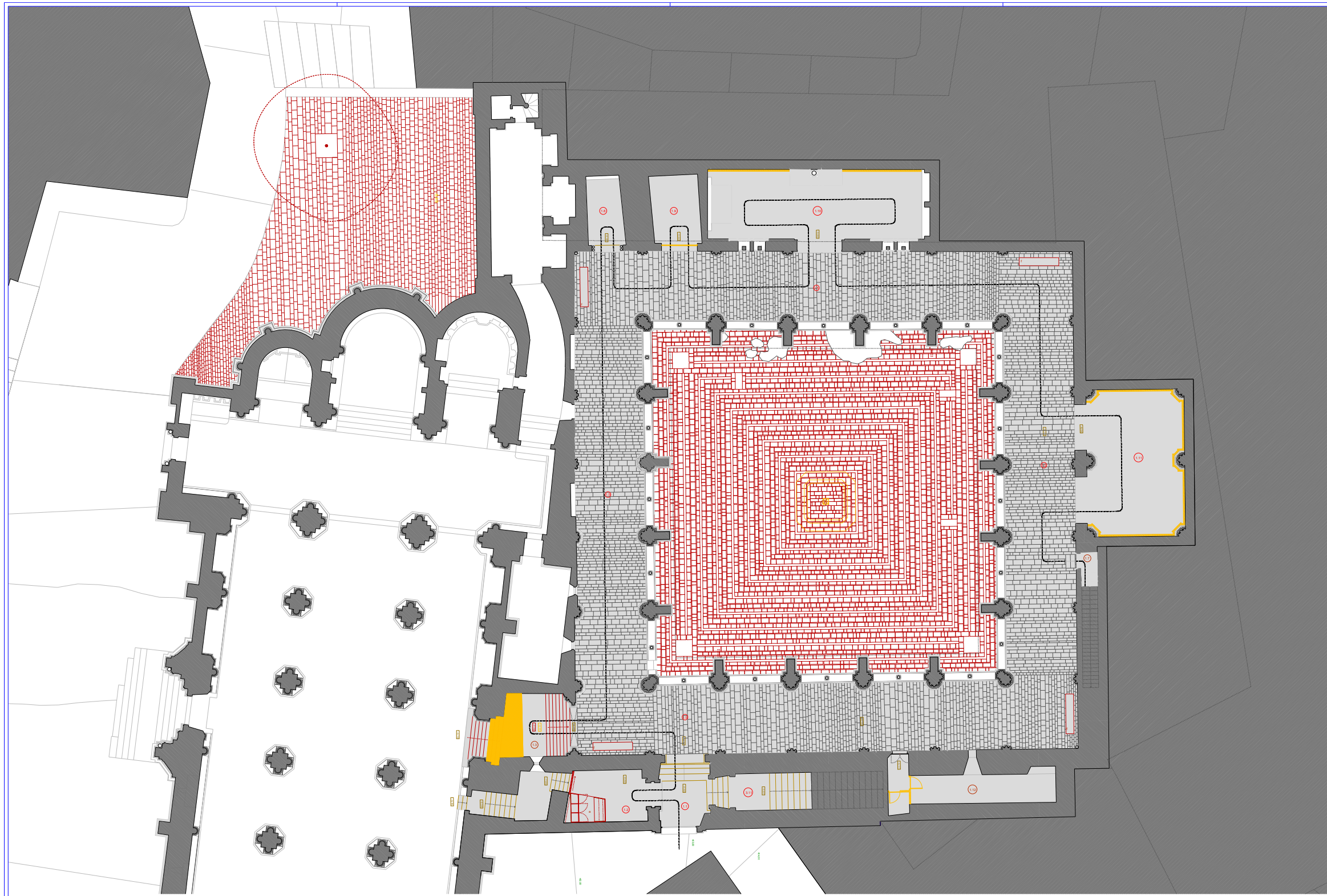
CLAUSTRO:	CASA PAROQUIAL:	CAPELARIA:	MOBILIÁRIO:
1.1 ENTRADA	2.1 ENTRADA	3.1 PATIO DE ENTRADA	4. BALCÃO DE ATENDIMENTO CLAUSTRO
1.2 REFEIÇÃO/REFEITÓRIO/BENGALÁRIO	2.2 BANHEIROS	3.2 GALERIA INTERIOR	5. BALCÃO DE ATENDIMENTO AT.
1.3 ESCADA A TORRE	2.3 QUARTO DO PAROCHO	3.3 QUARTO INTERIOR	6. MÓDULO CONTIGUO BALCÃO
1.4 ACESSO AO SOBRELCAUSTRO	2.4 QUARTO DE ACESSOS	3.4 ZONA DE CIRCULAÇÃO	7. ARRANJO DE
1.5 BANHEIROS	2.5 SALA DE BOMBE	3.5 VENTILADOR/ARRANJO	8. ARRANJO DE
1.6 REFEIÇÃO/CAFEITARIA	2.6 COZINHA	3.6 VENTILADOR/ARRANJO	9. ARRANJO DE
1.7 REFEIÇÃO/SANITÁRIOS	2.7 GABINETE DO PAROCHO	3.7 VENTILADOR/ARRANJO	10. ARRANJO DE
1.8 COFEIA DE S. MIGUEL	2.8 CAPOTÓRIO	3.8 PATIO EXTERIOR	11. ARRANJO DE
1.9 COFEIA DE SANTA CECILIA	2.9 SACRISTIA	3.9 TORREDO	12. ARRANJO DE
1.10 CAPELA DE SANTA MARIA	2.10 SALA DE CATEQUESE	3.10 SOBRELCAUSTRO	13. ARRANJO DE
1.11 CAPELA DE SANTA CATARINA, NICOLAU	2.11 ACOUMENTO AT.	3.11 LIGAÇÃO/RESERVA AO SOBRELCAUSTRO	14. ESCADA INTERIOR CAPELARIA
1.12 ZONA DE ARRANJOS	2.12 COZINHA AT.	3.12 LIGAÇÃO DESMOLATÓRIO A CAPELARIA	15. ESCADA ACESSO A COBERTURA
	2.13 SALA DE ARQUIT. AT.	3.13 ESCADA LIGAÇÃO SOBRELCAUSTRO A CAPELARIA	
	2.14 SALA DE PROJECCOES E RESOLUÇÃO DE MEDICAMENTOS, ESPACO DE RECICLAGEM E DISTRIBUIÇÃO DE MEDICINA		
	2.15 LIGACAO/ARRANJOS, ESPACO DE RECICLAGEM E DISTRIBUIÇÃO DE MEDICINA		
	2.16 SALA DE ARQUIT.		
	2.17 SALA DE ARQUIT.		
	2.18 SALA DE ARQUIT.		
	2.19 MÓDULO SANITÁRIO		
	2.20 SALA DE BOMBE		
	2.21 SALA DE CINEMA/PAPELARIA		
	2.22 SALA DE COMERCIO		
	2.23 SALA DOS EXPLORADORES		
	2.24 MÓDULO ATAC.		



PLANTA COBERTURA

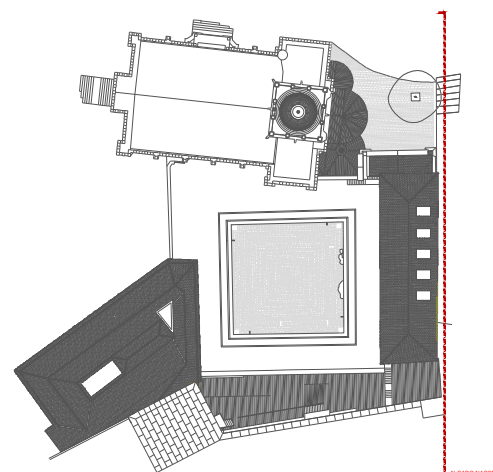
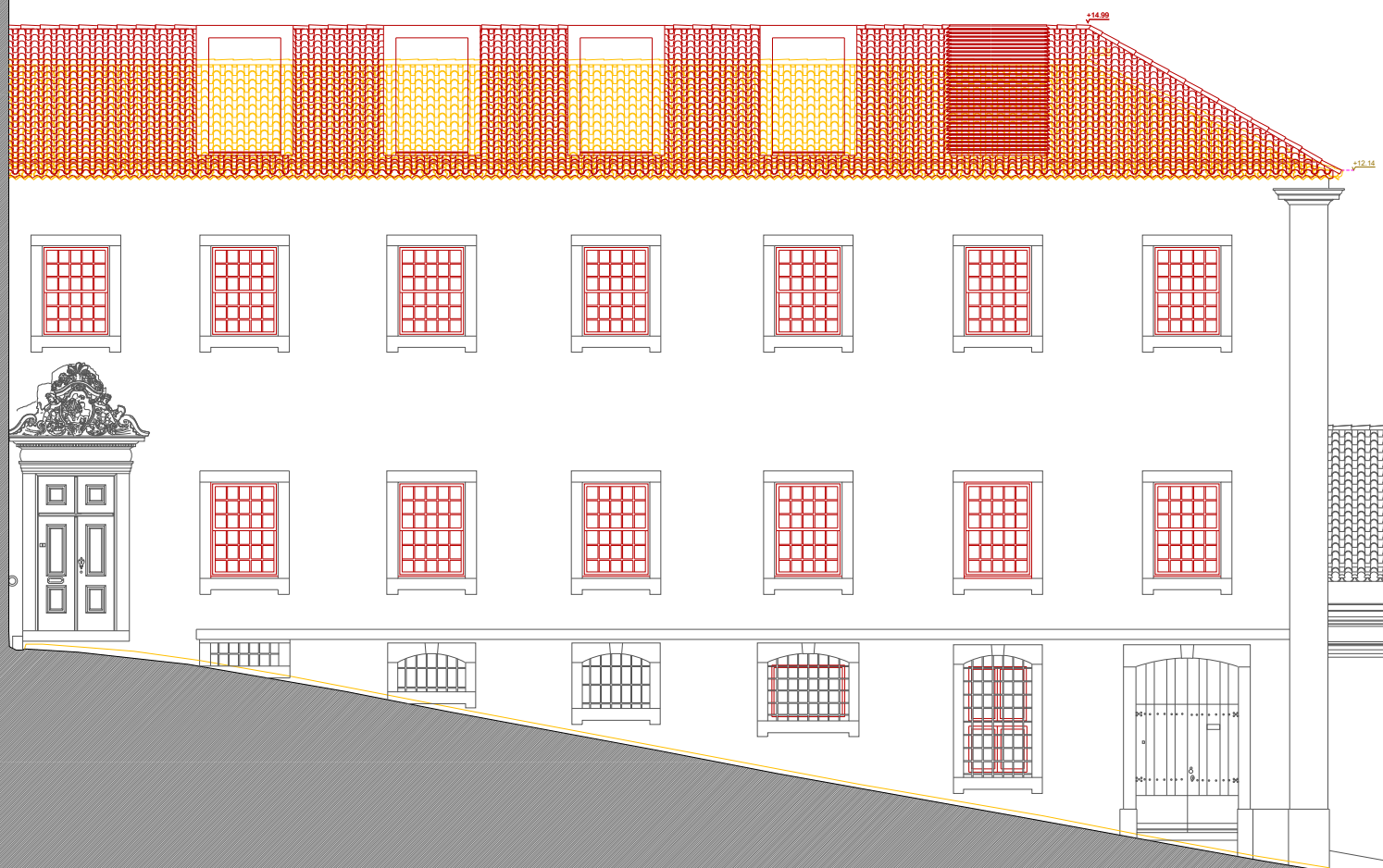


CLAUSTRO	OSLA PRINCIPAL	CAFETARIA	MOBILIÁRIO
1.1 ENTRADA	2.1 ENTRADA	3.1 PATIO DE ENTRADA	4. BALCÃO DE ATENDIMENTO CLAUSTRO
1.2 REPLICAZIONE TERRENGALEIRO	2.2 SANTUÁRIO	3.2 ESPAÇA INTERNA	5. BALCÃO DE ATENDIMENTO ATL
1.3 ACCESSO ADELA	2.3 QUARTO DO PAROCHO	3.3 CAFETARIA	6. MOBILIZACAO BALCÃO
1.4 ACCESSO SOBRELASTRO	2.4 QUARTO DE HOSPIZES	3.4 PATIO INTERIOR	7. ARRANJO DE MOBILIZACAO
1.5 REABILITACAO	2.5 SALA DE ANDAR	3.5 ZONA DE CIRCULACAO	8. MOBILIZACAO CAFETARIA
1.6 PATIO CLAUSTRAL	2.6 COZINHA	3.6 VESTIBULO/ARRANJO	9. ARRANJO
1.7 ACCESSO A CAFETARIA	2.7 QUARTO DO PAROCHO	3.7 METALIZACAO SANITARIAS	10. BANHO
1.8 CAPELA DE S. JOAQUIM	2.8 JARDIM	3.8 PATIO COZINHA	11. BANHO
1.9 CAPELA DE SANTA UCCIA	2.9 SACRISTIA	3.9 PATIO COZINHA	12. BANHO
1.10 CAPELA DE SANTA MARIA	2.10 SALA DE CATEQUESE	3.10 TORRE	13. BANHO
1.11 CAPELA DE SANTA CATARINA NICOLAU	2.11 ACCOLHIMENTO ATL	3.11 LOCAÇÃO RECEPCAO SOBRELASTRO	14. BANHO
1.12 ZONA DE ARRANJO	2.12 SALA DE TORRE	3.12 LOCAÇÃO OPERACIONAL A CAFETARIA	15. BANHO
	2.13 COZINHA ATL	3.13 LOCAÇÃO RECEPCAO SOBRELASTRO	16. BANHO
	2.14 SALA DE JANTAR ATL	3.14 LOCAÇÃO RECEPCAO SOBRELASTRO	17. BANHO
	2.15 SALA DE REUNIOES	3.15 LOCAÇÃO RECEPCAO SOBRELASTRO	18. BANHO
	2.16 LINDOIA/PLANTAS/ESPACO DE RECEPCAO E DISTRIBUICAO DE BOLSAS	3.16 LOCAÇÃO RECEPCAO SOBRELASTRO	19. BANHO
	2.17 SALAO NORO	3.17 LOCAÇÃO RECEPCAO SOBRELASTRO	20. BANHO
	2.18 ARMAZEM	3.18 LOCAÇÃO RECEPCAO SOBRELASTRO	21. BANHO
	2.19 ARMAZEM	3.19 LOCAÇÃO RECEPCAO SOBRELASTRO	22. BANHO
	2.20 SALA DE FUMOS	3.20 LOCAÇÃO RECEPCAO SOBRELASTRO	23. BANHO
	2.21 SALA DE CAFEIA PARA FILIAIS	3.21 LOCAÇÃO RECEPCAO SOBRELASTRO	24. BANHO
	2.22 SALA DE CAFEIA PARA FILIAIS	3.22 LOCAÇÃO RECEPCAO SOBRELASTRO	25. BANHO
	2.23 SALA DOS EXPOSITORES	3.23 LOCAÇÃO RECEPCAO SOBRELASTRO	26. BANHO
	2.24 SALA DOS EXPOSITORES	3.24 LOCAÇÃO RECEPCAO SOBRELASTRO	27. BANHO
	2.25 SALA DOS EXPOSITORES	3.25 LOCAÇÃO RECEPCAO SOBRELASTRO	28. BANHO
	2.26 SALA DOS EXPOSITORES	3.26 LOCAÇÃO RECEPCAO SOBRELASTRO	29. BANHO
	2.27 SALA DOS EXPOSITORES	3.27 LOCAÇÃO RECEPCAO SOBRELASTRO	30. BANHO
	2.28 SALA DOS EXPOSITORES	3.28 LOCAÇÃO RECEPCAO SOBRELASTRO	31. BANHO
	2.29 SALA DOS EXPOSITORES	3.29 LOCAÇÃO RECEPCAO SOBRELASTRO	32. BANHO
	2.30 SALA DOS EXPOSITORES	3.30 LOCAÇÃO RECEPCAO SOBRELASTRO	33. BANHO
	2.31 SALA DOS EXPOSITORES	3.31 LOCAÇÃO RECEPCAO SOBRELASTRO	34. BANHO
	2.32 SALA DOS EXPOSITORES	3.32 LOCAÇÃO RECEPCAO SOBRELASTRO	35. BANHO
	2.33 SALA DOS EXPOSITORES	3.33 LOCAÇÃO RECEPCAO SOBRELASTRO	36. BANHO
	2.34 SALA DOS EXPOSITORES	3.34 LOCAÇÃO RECEPCAO SOBRELASTRO	37. BANHO
	2.35 SALA DOS EXPOSITORES	3.35 LOCAÇÃO RECEPCAO SOBRELASTRO	38. BANHO
	2.36 SALA DOS EXPOSITORES	3.36 LOCAÇÃO RECEPCAO SOBRELASTRO	39. BANHO
	2.37 SALA DOS EXPOSITORES	3.37 LOCAÇÃO RECEPCAO SOBRELASTRO	40. BANHO
	2.38 SALA DOS EXPOSITORES	3.38 LOCAÇÃO RECEPCAO SOBRELASTRO	41. BANHO
	2.39 SALA DOS EXPOSITORES	3.39 LOCAÇÃO RECEPCAO SOBRELASTRO	42. BANHO
	2.40 SALA DOS EXPOSITORES	3.40 LOCAÇÃO RECEPCAO SOBRELASTRO	43. BANHO
	2.41 SALA DOS EXPOSITORES	3.41 LOCAÇÃO RECEPCAO SOBRELASTRO	44. BANHO
	2.42 SALA DOS EXPOSITORES	3.42 LOCAÇÃO RECEPCAO SOBRELASTRO	45. BANHO
	2.43 SALA DOS EXPOSITORES	3.43 LOCAÇÃO RECEPCAO SOBRELASTRO	46. BANHO
	2.44 SALA DOS EXPOSITORES	3.44 LOCAÇÃO RECEPCAO SOBRELASTRO	47. BANHO
	2.45 SALA DOS EXPOSITORES	3.45 LOCAÇÃO RECEPCAO SOBRELASTRO	48. BANHO
	2.46 SALA DOS EXPOSITORES	3.46 LOCAÇÃO RECEPCAO SOBRELASTRO	49. BANHO
	2.47 SALA DOS EXPOSITORES	3.47 LOCAÇÃO RECEPCAO SOBRELASTRO	50. BANHO
	2.48 SALA DOS EXPOSITORES	3.48 LOCAÇÃO RECEPCAO SOBRELASTRO	51. BANHO
	2.49 SALA DOS EXPOSITORES	3.49 LOCAÇÃO RECEPCAO SOBRELASTRO	52. BANHO
	2.50 SALA DOS EXPOSITORES	3.50 LOCAÇÃO RECEPCAO SOBRELASTRO	53. BANHO
	2.51 SALA DOS EXPOSITORES	3.51 LOCAÇÃO RECEPCAO SOBRELASTRO	54. BANHO
	2.52 SALA DOS EXPOSITORES	3.52 LOCAÇÃO RECEPCAO SOBRELASTRO	55. BANHO
	2.53 SALA DOS EXPOSITORES	3.53 LOCAÇÃO RECEPCAO SOBRELASTRO	56. BANHO
	2.54 SALA DOS EXPOSITORES	3.54 LOCAÇÃO RECEPCAO SOBRELASTRO	57. BANHO
	2.55 SALA DOS EXPOSITORES	3.55 LOCAÇÃO RECEPCAO SOBRELASTRO	58. BANHO
	2.56 SALA DOS EXPOSITORES	3.56 LOCAÇÃO RECEPCAO SOBRELASTRO	59. BANHO
	2.57 SALA DOS EXPOSITORES	3.57 LOCAÇÃO RECEPCAO SOBRELASTRO	60. BANHO
	2.58 SALA DOS EXPOSITORES	3.58 LOCAÇÃO RECEPCAO SOBRELASTRO	61. BANHO
	2.59 SALA DOS EXPOSITORES	3.59 LOCAÇÃO RECEPCAO SOBRELASTRO	62. BANHO
	2.60 SALA DOS EXPOSITORES	3.60 LOCAÇÃO RECEPCAO SOBRELASTRO	63. BANHO
	2.61 SALA DOS EXPOSITORES	3.61 LOCAÇÃO RECEPCAO SOBRELASTRO	64. BANHO
	2.62 SALA DOS EXPOSITORES	3.62 LOCAÇÃO RECEPCAO SOBRELASTRO	65. BANHO
	2.63 SALA DOS EXPOSITORES	3.63 LOCAÇÃO RECEPCAO SOBRELASTRO	66. BANHO
	2.64 SALA DOS EXPOSITORES	3.64 LOCAÇÃO RECEPCAO SOBRELASTRO	67. BANHO
	2.65 SALA DOS EXPOSITORES	3.65 LOCAÇÃO RECEPCAO SOBRELASTRO	68. BANHO
	2.66 SALA DOS EXPOSITORES	3.66 LOCAÇÃO RECEPCAO SOBRELASTRO	69. BANHO
	2.67 SALA DOS EXPOSITORES	3.67 LOCAÇÃO RECEPCAO SOBRELASTRO	70. BANHO
	2.68 SALA DOS EXPOSITORES	3.68 LOCAÇÃO RECEPCAO SOBRELASTRO	71. BANHO
	2.69 SALA DOS EXPOSITORES	3.69 LOCAÇÃO RECEPCAO SOBRELASTRO	72. BANHO
	2.70 SALA DOS EXPOSITORES	3.70 LOCAÇÃO RECEPCAO SOBRELASTRO	73. BANHO
	2.71 SALA DOS EXPOSITORES	3.71 LOCAÇÃO RECEPCAO SOBRELASTRO	74. BANHO
	2.72 SALA DOS EXPOSITORES	3.72 LOCAÇÃO RECEPCAO SOBRELASTRO	75. BANHO
	2.73 SALA DOS EXPOSITORES	3.73 LOCAÇÃO RECEPCAO SOBRELASTRO	76. BANHO
	2.74 SALA DOS EXPOSITORES	3.74 LOCAÇÃO RECEPCAO SOBRELASTRO	77. BANHO
	2.75 SALA DOS EXPOSITORES	3.75 LOCAÇÃO RECEPCAO SOBRELASTRO	78. BANHO
	2.76 SALA DOS EXPOSITORES	3.76 LOCAÇÃO RECEPCAO SOBRELASTRO	79. BANHO
	2.77 SALA DOS EXPOSITORES	3.77 LOCAÇÃO RECEPCAO SOBRELASTRO	80. BANHO
	2.78 SALA DOS EXPOSITORES	3.78 LOCAÇÃO RECEPCAO SOBRELASTRO	81. BANHO
	2.79 SALA DOS EXPOSITORES	3.79 LOCAÇÃO RECEPCAO SOBRELASTRO	82. BANHO
	2.80 SALA DOS EXPOSITORES	3.80 LOCAÇÃO RECEPCAO SOBRELASTRO	83. BANHO
	2.81 SALA DOS EXPOSITORES	3.81 LOCAÇÃO RECEPCAO SOBRELASTRO	84. BANHO
	2.82 SALA DOS EXPOSITORES	3.82 LOCAÇÃO RECEPCAO SOBRELASTRO	85. BANHO
	2.83 SALA DOS EXPOSITORES	3.83 LOCAÇÃO RECEPCAO SOBRELASTRO	86. BANHO
	2.84 SALA DOS EXPOSITORES	3.84 LOCAÇÃO RECEPCAO SOBRELASTRO	87. BANHO
	2.85 SALA DOS EXPOSITORES	3.85 LOCAÇÃO RECEPCAO SOBRELASTRO	88. BANHO
	2.86 SALA DOS EXPOSITORES	3.86 LOCAÇÃO RECEPCAO SOBRELASTRO	89. BANHO
	2.87 SALA DOS EXPOSITORES	3.87 LOCAÇÃO RECEPCAO SOBRELASTRO	90. BANHO
	2.88 SALA DOS EXPOSITORES	3.88 LOCAÇÃO RECEPCAO SOBRELASTRO	91. BANHO
	2.89 SALA DOS EXPOSITORES	3.89 LOCAÇÃO RECEPCAO SOBRELASTRO	92. BANHO
	2.90 SALA DOS EXPOSITORES	3.90 LOCAÇÃO RECEPCAO SOBRELASTRO	93. BANHO
	2.91 SALA DOS EXPOSITORES	3.91 LOCAÇÃO RECEPCAO SOBRELASTRO	94. BANHO
	2.92 SALA DOS EXPOSITORES	3.92 LOCAÇÃO RECEPCAO SOBRELASTRO	95. BANHO
	2.93 SALA DOS EXPOSITORES	3.93 LOCAÇÃO RECEPCAO SOBRELASTRO	96. BANHO
	2.94 SALA DOS EXPOSITORES	3.94 LOCAÇÃO RECEPCAO SOBRELASTRO	97. BANHO
	2.95 SALA DOS EXPOSITORES	3.95 LOCAÇÃO RECEPCAO SOBRELASTRO	98. BANHO
	2.96 SALA DOS EXPOSITORES	3.96 LOCAÇÃO RECEPCAO SOBRELASTRO	99. BANHO
	2.97 SALA DOS EXPOSITORES	3.97 LOCAÇÃO RECEPCAO SOBRELASTRO	100. BANHO



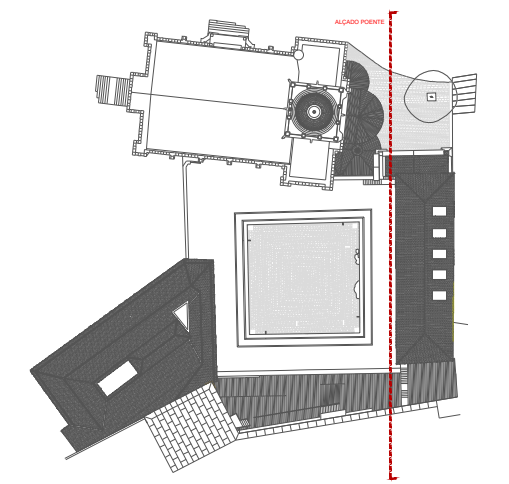
CLAUSTRO	CASA PAROQUIAL	CAFETARIA	MOBILIÁRIO
1.1 ENTRADA	2.1 ENTRADA	3.1 PATIO DE ENTRADA	4. BALCÃO DE ATENDIMENTO CLAUSTRO
1.2 RECEÇÃO/HETEROGÊNEO	2.2 BANHEIROS	3.2 COZINHA INTERIOR	5. BALCÃO DE ATENDIMENTO AT.
1.3 ACCESSO A COZINHA	2.3 QUARTO DO PAROCHO	3.3 QUARTO INTERIOR	6. MÓDULO CONTENTO BALCÃO
1.4 ACCESSO AO SOBRELUAZIRO	2.4 QUARTO DE COZINHEIROS	3.4 PATIO EXTERIOR	7. BANHEIROS
1.5 BANHEIROS	2.5 SALA DE REPOZICAO	3.5 ZONA DE DESPILALIAO	8. ANFOVA CAFETARIA
1.6 APANHO CLAUSTRO	2.6 COZINHA	3.6 VESTIBULO/ARRABOIS	9. ANFOVA
1.7 ACCESSO A CAPTELA	2.7 GABINETE DO PAROCHO	3.7 RESTAURACAO SANITARIAS	10. BARRA
1.8 CAPTELA DE S. MIGUEL	2.8 CAPTOZIO	3.8 PATIO EXTERIOR	11. BANCO
1.9 CAPTELA DE SANTA LUZIA	2.9 SACRISTIA	3.9 TERRAZO	12. PÓDIO
1.10 CAPTELA DE SANTA MARIA	2.10 SALA DE CATEQUESE	3.10 SOBRELUAZIRO	
1.11 CAPTELA DE SANTA TERESA NICOLAU	2.11 ACOZIMADO AT.	3.11 LIGACAO/RESERVOIRIO AO SOBRELUAZIRO	
1.12 ZONA DE ARRABOIS	2.12 COZINHA AT.	3.12 LIGACAO DESMILITARIO A CAFETARIA	
	2.13 SALA DE PARTUR AT.	4.1 ESCADA INTERIOR CAFETARIA	
	2.14 SALA DE PROGRACAO E RESERVA DE MEDICAMENTOS	4.2 ESCADA ACESSO A COBERTURA	
	2.15 LIXEIRAS/ARMAZEM E ESPACO DE RECICLAGEM E DISTRIBUICAO DE RESIDUOS	4.3 ESCADA LIGACAO SOBRELUAZIRO A CAFETARIA	
	2.16 SALA DE ARMAZEM		
	2.17 SALA DE ARMAZEM		
	2.18 SALA DE ARMAZEM		
	2.19 SALA DE ARMAZEM		
	2.20 SALA DE ARMAZEM		
	2.21 SALA DE COZINHA PARTILHAVEL		
	2.22 SALA DE COZINHA		
	2.23 SALA DOS EXPLORADORES		
	2.24 MÓDULO ANEX		

A A TEMPLAR
B A CONSTRUIR
C A MATAR



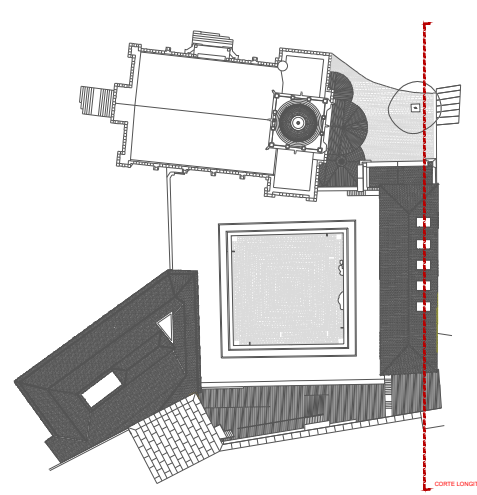
CLAUSTRO-	CASA PAROQUIAL-	CAJETARIA-	MOBILIÁRIO-
1.1 ENTRADA	21 ENTRADA	3.1 PATIO DE ENTRADA	4. BALÇÃO DE ATENDIMENTO CLAUSTRO
1.2 REFEIÇÃO/REFEITÓRIO/BENGALÁRIO	22 BANHEIROS	3.2 CAJETARIA INTERIOR	5. BALÇÃO DE ATENDIMENTO AL.
1.3 ACCESSO A CAJETARIA	23 QUARTO DO PAROCHO	3.3 CAJETARIA	6. MÓDULO CONTENDO BALÇÃO
1.4 ACCESSO AO SOBRELUASTRADO	24 QUARTO DE ESCRITÓRIOS	3.4 PATIO INTERIOR	7. ARRUMADÃO
1.5 DEMARCAÇÃO	25 BAL. DE BOMBS	3.5 ZONA DE CIRCULAÇÃO	8. ARRUMADÃO
1.6 REFEIÇÃO/CAJETARIA	26 COZINHA	3.6 VESTIÁRIOS/ARMARIZOS	9. ARRUMADÃO
1.7 CAJETARIA/CAJETARIA	27 GABINETE DO PAROCHO	3.7 REFEIÇÃO DE SANTASIMAS	10. BANCA
1.8 CAJETARIA DE S. MIGUEL	28 CAPOTÓRIO	3.8 PATIO EXTERIOR	11. BANCA
1.9 CAJETARIA DE SANTA CECILIA	29 SACRISTIA	3.9 TERRAÇO	12. PÓRTECO
1.10 CAJETARIA DE SANTA MARIA	30 SALA DE CATÓLICO	3.10 SOBRELUASTRADO	
1.11 CAJETARIA DE SANTA CAETANA/ NICOLAU	31 SALA DE ARQUITECTURA	3.11 LIGAÇÃO/RECORRIDO AO SOBRELUASTRADO	
1.12 ZONA DE ARRUMADÃO	32 SALA DE ARQUITECTURA	3.12 LIGAÇÃO DEMARCAÇÃO AO SOBRELUASTRADO	
	33 SALA DE ARQUITECTURA	3.13 LIGAÇÃO DEMARCAÇÃO AO SOBRELUASTRADO	
	34 SALA DE PROJECCOES E	3.14 ESCADA INTERIOR CAJETARIA	
	RECULAGEM DE MEDICAMENTOS	3.15 ESCADA INTERIOR CAJETARIA	
	35 LIGADORA/ARRUMADÃO, ESPAÇO	3.16 ESCADA INTERIOR CAJETARIA	
	DE RECULAGEM E DISTRIBUIÇÃO DE	3.17 ESCADA INTERIOR CAJETARIA	
	RECULAGEM	3.18 ESCADA INTERIOR CAJETARIA	
	36 SALA DE ARQUITECTURA	3.19 ESCADA INTERIOR CAJETARIA	
	37 SALA DE ARQUITECTURA	3.20 ESCADA INTERIOR CAJETARIA	
	38 SALA DE ARQUITECTURA	3.21 ESCADA INTERIOR CAJETARIA	
	39 SALA DE ARQUITECTURA	3.22 ESCADA INTERIOR CAJETARIA	
	40 SALA DE ARQUITECTURA	3.23 ESCADA INTERIOR CAJETARIA	
	41 SALA DE ARQUITECTURA	3.24 ESCADA INTERIOR CAJETARIA	
	42 SALA DE ARQUITECTURA	3.25 ESCADA INTERIOR CAJETARIA	
	43 SALA DE ARQUITECTURA	3.26 ESCADA INTERIOR CAJETARIA	
	44 SALA DE ARQUITECTURA	3.27 ESCADA INTERIOR CAJETARIA	
	45 SALA DE ARQUITECTURA	3.28 ESCADA INTERIOR CAJETARIA	
	46 SALA DE ARQUITECTURA	3.29 ESCADA INTERIOR CAJETARIA	
	47 SALA DE ARQUITECTURA	3.30 ESCADA INTERIOR CAJETARIA	
	48 SALA DE ARQUITECTURA	3.31 ESCADA INTERIOR CAJETARIA	
	49 SALA DE ARQUITECTURA	3.32 ESCADA INTERIOR CAJETARIA	
	50 SALA DE ARQUITECTURA	3.33 ESCADA INTERIOR CAJETARIA	
	51 SALA DE ARQUITECTURA	3.34 ESCADA INTERIOR CAJETARIA	
	52 SALA DE ARQUITECTURA	3.35 ESCADA INTERIOR CAJETARIA	
	53 SALA DE ARQUITECTURA	3.36 ESCADA INTERIOR CAJETARIA	
	54 SALA DE ARQUITECTURA	3.37 ESCADA INTERIOR CAJETARIA	
	55 SALA DE ARQUITECTURA	3.38 ESCADA INTERIOR CAJETARIA	
	56 SALA DE ARQUITECTURA	3.39 ESCADA INTERIOR CAJETARIA	
	57 SALA DE ARQUITECTURA	3.40 ESCADA INTERIOR CAJETARIA	
	58 SALA DE ARQUITECTURA	3.41 ESCADA INTERIOR CAJETARIA	
	59 SALA DE ARQUITECTURA	3.42 ESCADA INTERIOR CAJETARIA	
	60 SALA DE ARQUITECTURA	3.43 ESCADA INTERIOR CAJETARIA	
	61 SALA DE ARQUITECTURA	3.44 ESCADA INTERIOR CAJETARIA	
	62 SALA DE ARQUITECTURA	3.45 ESCADA INTERIOR CAJETARIA	
	63 SALA DE ARQUITECTURA	3.46 ESCADA INTERIOR CAJETARIA	
	64 SALA DE ARQUITECTURA	3.47 ESCADA INTERIOR CAJETARIA	
	65 SALA DE ARQUITECTURA	3.48 ESCADA INTERIOR CAJETARIA	
	66 SALA DE ARQUITECTURA	3.49 ESCADA INTERIOR CAJETARIA	
	67 SALA DE ARQUITECTURA	3.50 ESCADA INTERIOR CAJETARIA	
	68 SALA DE ARQUITECTURA	3.51 ESCADA INTERIOR CAJETARIA	
	69 SALA DE ARQUITECTURA	3.52 ESCADA INTERIOR CAJETARIA	
	70 SALA DE ARQUITECTURA	3.53 ESCADA INTERIOR CAJETARIA	
	71 SALA DE ARQUITECTURA	3.54 ESCADA INTERIOR CAJETARIA	
	72 SALA DE ARQUITECTURA	3.55 ESCADA INTERIOR CAJETARIA	
	73 SALA DE ARQUITECTURA	3.56 ESCADA INTERIOR CAJETARIA	
	74 SALA DE ARQUITECTURA	3.57 ESCADA INTERIOR CAJETARIA	
	75 SALA DE ARQUITECTURA	3.58 ESCADA INTERIOR CAJETARIA	
	76 SALA DE ARQUITECTURA	3.59 ESCADA INTERIOR CAJETARIA	
	77 SALA DE ARQUITECTURA	3.60 ESCADA INTERIOR CAJETARIA	
	78 SALA DE ARQUITECTURA	3.61 ESCADA INTERIOR CAJETARIA	
	79 SALA DE ARQUITECTURA	3.62 ESCADA INTERIOR CAJETARIA	
	80 SALA DE ARQUITECTURA	3.63 ESCADA INTERIOR CAJETARIA	
	81 SALA DE ARQUITECTURA	3.64 ESCADA INTERIOR CAJETARIA	
	82 SALA DE ARQUITECTURA	3.65 ESCADA INTERIOR CAJETARIA	
	83 SALA DE ARQUITECTURA	3.66 ESCADA INTERIOR CAJETARIA	
	84 SALA DE ARQUITECTURA	3.67 ESCADA INTERIOR CAJETARIA	
	85 SALA DE ARQUITECTURA	3.68 ESCADA INTERIOR CAJETARIA	
	86 SALA DE ARQUITECTURA	3.69 ESCADA INTERIOR CAJETARIA	
	87 SALA DE ARQUITECTURA	3.70 ESCADA INTERIOR CAJETARIA	
	88 SALA DE ARQUITECTURA	3.71 ESCADA INTERIOR CAJETARIA	
	89 SALA DE ARQUITECTURA	3.72 ESCADA INTERIOR CAJETARIA	
	90 SALA DE ARQUITECTURA	3.73 ESCADA INTERIOR CAJETARIA	
	91 SALA DE ARQUITECTURA	3.74 ESCADA INTERIOR CAJETARIA	
	92 SALA DE ARQUITECTURA	3.75 ESCADA INTERIOR CAJETARIA	
	93 SALA DE ARQUITECTURA	3.76 ESCADA INTERIOR CAJETARIA	
	94 SALA DE ARQUITECTURA	3.77 ESCADA INTERIOR CAJETARIA	
	95 SALA DE ARQUITECTURA	3.78 ESCADA INTERIOR CAJETARIA	
	96 SALA DE ARQUITECTURA	3.79 ESCADA INTERIOR CAJETARIA	
	97 SALA DE ARQUITECTURA	3.80 ESCADA INTERIOR CAJETARIA	
	98 SALA DE ARQUITECTURA	3.81 ESCADA INTERIOR CAJETARIA	
	99 SALA DE ARQUITECTURA	3.82 ESCADA INTERIOR CAJETARIA	
	100 SALA DE ARQUITECTURA	3.83 ESCADA INTERIOR CAJETARIA	
	101 SALA DE ARQUITECTURA	3.84 ESCADA INTERIOR CAJETARIA	
	102 SALA DE ARQUITECTURA	3.85 ESCADA INTERIOR CAJETARIA	
	103 SALA DE ARQUITECTURA	3.86 ESCADA INTERIOR CAJETARIA	
	104 SALA DE ARQUITECTURA	3.87 ESCADA INTERIOR CAJETARIA	
	105 SALA DE ARQUITECTURA	3.88 ESCADA INTERIOR CAJETARIA	
	106 SALA DE ARQUITECTURA	3.89 ESCADA INTERIOR CAJETARIA	
	107 SALA DE ARQUITECTURA	3.90 ESCADA INTERIOR CAJETARIA	
	108 SALA DE ARQUITECTURA	3.91 ESCADA INTERIOR CAJETARIA	
	109 SALA DE ARQUITECTURA	3.92 ESCADA INTERIOR CAJETARIA	
	110 SALA DE ARQUITECTURA	3.93 ESCADA INTERIOR CAJETARIA	
	111 SALA DE ARQUITECTURA	3.94 ESCADA INTERIOR CAJETARIA	
	112 SALA DE ARQUITECTURA	3.95 ESCADA INTERIOR CAJETARIA	
	113 SALA DE ARQUITECTURA	3.96 ESCADA INTERIOR CAJETARIA	
	114 SALA DE ARQUITECTURA	3.97 ESCADA INTERIOR CAJETARIA	
	115 SALA DE ARQUITECTURA	3.98 ESCADA INTERIOR CAJETARIA	
	116 SALA DE ARQUITECTURA	3.99 ESCADA INTERIOR CAJETARIA	
	117 SALA DE ARQUITECTURA	3.100 ESCADA INTERIOR CAJETARIA	

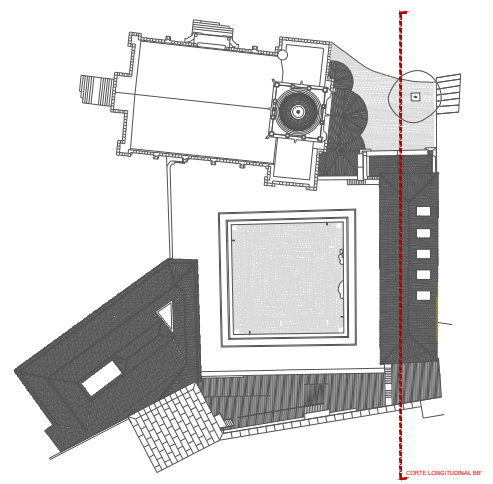
A DEMOLIR
A CONSTRUIR
A MANUTER



- | | | | |
|---|---|--|--|
| <p>CLAUSTRO:</p> <ul style="list-style-type: none"> 1.1 ENTRADA 1.2 RESTAURAÇÃO/RETERNA/ENGALBADO 1.3 ESCADA A CIGARRA 1.4 ACESSO AO SOBRELUAZIRO 1.5 DEMARCAÇÃO 1.6 PÉRGOLA CLAUSTRAL 1.7 ESCADA A CIGARRA 1.8 CAPELA DE S. MIGUEL 1.9 CAPELA DE SANTA CECÍLIA 1.10 CAPELA DE SANTA MARIA 1.11 CAPELA DE SANTA CATARINA/ NICOLAU 1.12 ZONA DE ARRABOIOS | <p>CASA PAROQUIAL:</p> <ul style="list-style-type: none"> 2.1 ENTRADA 2.2 BANHEIROS 2.3 QUARTO DO PAROCHO 2.4 QUARTO DE ACESSO/PESSOAS 2.5 SALA DE BOMBER 2.6 COZINHA 2.7 GABINETE DO PAROCHO 2.8 CAPOTOURNO 2.9 SACRISTIA 2.10 SALA DE CATÓLICO 2.11 ACOZIMENHO ATIL 2.12 SALA DE ARQUIT. ATIL 2.13 COZINHA ATIL 2.14 SALA DE ARQUIT. ATIL 2.15 SALA DE PROJECCOES E RECOLHA DE MEDICAMENTOS 2.16 COZIMENHO/QUILONA, ESPACO DE RECOLHA E DISTRIBUICAO DE MEDICINA 2.17 SALAO DEBITE 2.18 APARELHO 2.19 MOLDO SANITARIO 2.20 SALA DE FUMOS 2.21 SALA DE CESTA PARTILHAVEL 2.22 COZINHA DE COMMERCIOS 2.23 SALA DOS LEMBR 2.24 SALA DOS EXPLORADORES 2.25 MOLDO ALAC | <p>CAPELARIA:</p> <ul style="list-style-type: none"> 3.1 PATIO DE ENTRADA 3.2 ESCADARIA INTERIOR 3.3 CAPELARIA 3.4 PATIO INTERIOR 3.5 ZONA DE DRENAÇÃO 3.6 VESTIBULOS/ARRABOIOS 3.7 RESTAURACAO SANITARIAS 3.8 PATIO EXTERIOR 3.9 TERRACCO 3.10 SOBRELUAZIRO 3.11 ESCADA/RECORRIDO AO SOBRELUAZIRO 3.12 ESCADA DEBILITADO A CAPELARIA 3.13 COZINHA ATIL 3.14 SALA DE ARQUIT. ATIL 3.15 ESCADA INTERIOR CAPELARIA 3.16 ESCADA ACESSO A COBERTURA 3.17 ESCADA LIGACAO SOBRELUAZIRO A CAPELARIA | <p>MOBILIÁRIO:</p> <ul style="list-style-type: none"> 4. BALCAO DE ATENDIMENTO CLAUSTRO 5. BALCAO DE ATENDIMENTO ATIL 6. MOLDO CONTEUDO BALCAO 7. ARRABOIOS 8. ARRABOIOS 9. BANHEIROS 10. BANHEIROS 11. BANHEIROS 12. BANHEIROS 13. BANHEIROS 14. BANHEIROS 15. BANHEIROS 16. BANHEIROS 17. BANHEIROS 18. BANHEIROS 19. BANHEIROS 20. BANHEIROS 21. BANHEIROS 22. BANHEIROS 23. BANHEIROS 24. BANHEIROS 25. BANHEIROS 26. BANHEIROS 27. BANHEIROS 28. BANHEIROS 29. BANHEIROS 30. BANHEIROS 31. BANHEIROS 32. BANHEIROS 33. BANHEIROS 34. BANHEIROS 35. BANHEIROS 36. BANHEIROS 37. BANHEIROS 38. BANHEIROS 39. BANHEIROS 40. BANHEIROS 41. BANHEIROS 42. BANHEIROS 43. BANHEIROS 44. BANHEIROS 45. BANHEIROS 46. BANHEIROS 47. BANHEIROS 48. BANHEIROS 49. BANHEIROS 50. BANHEIROS 51. BANHEIROS 52. BANHEIROS 53. BANHEIROS 54. BANHEIROS 55. BANHEIROS 56. BANHEIROS 57. BANHEIROS 58. BANHEIROS 59. BANHEIROS 60. BANHEIROS 61. BANHEIROS 62. BANHEIROS 63. BANHEIROS 64. BANHEIROS 65. BANHEIROS 66. BANHEIROS 67. BANHEIROS 68. BANHEIROS 69. BANHEIROS 70. BANHEIROS 71. BANHEIROS 72. BANHEIROS 73. BANHEIROS 74. BANHEIROS 75. BANHEIROS 76. BANHEIROS 77. BANHEIROS 78. BANHEIROS 79. BANHEIROS 80. BANHEIROS 81. BANHEIROS 82. BANHEIROS 83. BANHEIROS 84. BANHEIROS 85. BANHEIROS 86. BANHEIROS 87. BANHEIROS 88. BANHEIROS 89. BANHEIROS 90. BANHEIROS 91. BANHEIROS 92. BANHEIROS 93. BANHEIROS 94. BANHEIROS 95. BANHEIROS 96. BANHEIROS 97. BANHEIROS 98. BANHEIROS 99. BANHEIROS 100. BANHEIROS |
|---|---|--|--|

A DEMOLIR
A CONSTRUIR
A MANUTER





CLAUSTRADO	CASA PAROQUIAL	CAFETARIA	MOBILIÁRIO
11 ENTRADA	21 ENTRADA	31 PATIO DE ENTRADA	4 BALCÃO DE ATENDIMENTO CLAUSTRADO
12 REDEIRA/REDEIRA/REDEIRA	22 BANHEIROS	32 COZINHA INTERIOR	5 BALCÃO DE ATENDIMENTO AT
13 REDEIRA A QUILHA	23 QUARTO DO PAROCHO	33 QUARTO	6 MÓDULO CONTENDO BALCÃO
14 ACESSO AO SOBRELUASTRADO	24 QUARTO DE COLÓNEAS	34 PATIO INTERIOR	7 ARRUMADO DE
15 BANDELA/FRONTO	25 BAL. DE BOMBA	35 COZINHA	8 ANEXO CAFETARIA
16 REDEIRA CLAUSTRAL	26 COLUNA	36 VENTILADOR/ARRUMADO	9 ANEXO
17 REDEIRA A QUILHA	27 GABINETE DO PAROCHO	37 BANHOS DE SANITÁRIOS	10 BANHO
18 CAPELA DE S. MIGUEL	28 CAPOTRINHO	38 PATIO EXTERIOR	11 BANCO
19 CAPELA DE SANTA CECILIA	29 SACRISTIA	39 TERRAÇO	12 PÓRTECO
20 CAPELA DE SANTA MARIA	30 SALA DE CATEQUESE	40 SOBRELUASTRADO	
21 CAPELA DE SANTA CATARINA NICOLAU	31 SALA DE ARQUITECTURA	41 LIGADÃO/RECORRIDO AO SOBRELUASTRADO	
22 ZONA DE ARRUMADOS	32 SALA DE ARQUITECTURA	42 ESCADA INTERIOR CAFETARIA	
	33 COLUNA AT	43 ESCADA ACESSO A COBERTURA	
	34 SALA DE ARQUITECTURA	44 ESCADA LIGADÃO SOBRELUASTRADO A CAFETARIA	
	35 SALA DE PROJECCOES E RECORRIDO DE RECORRIDO		
	36 LIGADÃO/ARRUMADO, ESPACO DE RECORRIDO E DISTRIBUICAO DE RECORRIDO		
	37 SALA DE ARQUITECTURA		
	38 APARELHO		
	39 MÓDULO SANITARIO		
	40 SALA DE PÓRTECO		
	41 SALA DE CATEQUESE		
	42 SALA DE ARQUITECTURA		
	43 SALA DE ARQUITECTURA		
	44 SALA DE ARQUITECTURA		
	45 SALA DE ARQUITECTURA		
	46 SALA DE ARQUITECTURA		
	47 SALA DE ARQUITECTURA		
	48 SALA DE ARQUITECTURA		
	49 SALA DE ARQUITECTURA		
	50 SALA DE ARQUITECTURA		
	51 SALA DE ARQUITECTURA		
	52 SALA DE ARQUITECTURA		
	53 SALA DE ARQUITECTURA		
	54 SALA DE ARQUITECTURA		
	55 SALA DE ARQUITECTURA		
	56 SALA DE ARQUITECTURA		
	57 SALA DE ARQUITECTURA		
	58 SALA DE ARQUITECTURA		
	59 SALA DE ARQUITECTURA		
	60 SALA DE ARQUITECTURA		
	61 SALA DE ARQUITECTURA		
	62 SALA DE ARQUITECTURA		
	63 SALA DE ARQUITECTURA		
	64 SALA DE ARQUITECTURA		
	65 SALA DE ARQUITECTURA		
	66 SALA DE ARQUITECTURA		
	67 SALA DE ARQUITECTURA		
	68 SALA DE ARQUITECTURA		
	69 SALA DE ARQUITECTURA		
	70 SALA DE ARQUITECTURA		
	71 SALA DE ARQUITECTURA		
	72 SALA DE ARQUITECTURA		
	73 SALA DE ARQUITECTURA		
	74 SALA DE ARQUITECTURA		
	75 SALA DE ARQUITECTURA		
	76 SALA DE ARQUITECTURA		
	77 SALA DE ARQUITECTURA		
	78 SALA DE ARQUITECTURA		
	79 SALA DE ARQUITECTURA		
	80 SALA DE ARQUITECTURA		
	81 SALA DE ARQUITECTURA		
	82 SALA DE ARQUITECTURA		
	83 SALA DE ARQUITECTURA		
	84 SALA DE ARQUITECTURA		
	85 SALA DE ARQUITECTURA		
	86 SALA DE ARQUITECTURA		
	87 SALA DE ARQUITECTURA		
	88 SALA DE ARQUITECTURA		
	89 SALA DE ARQUITECTURA		
	90 SALA DE ARQUITECTURA		
	91 SALA DE ARQUITECTURA		
	92 SALA DE ARQUITECTURA		
	93 SALA DE ARQUITECTURA		
	94 SALA DE ARQUITECTURA		
	95 SALA DE ARQUITECTURA		
	96 SALA DE ARQUITECTURA		
	97 SALA DE ARQUITECTURA		
	98 SALA DE ARQUITECTURA		
	99 SALA DE ARQUITECTURA		
	100 SALA DE ARQUITECTURA		

